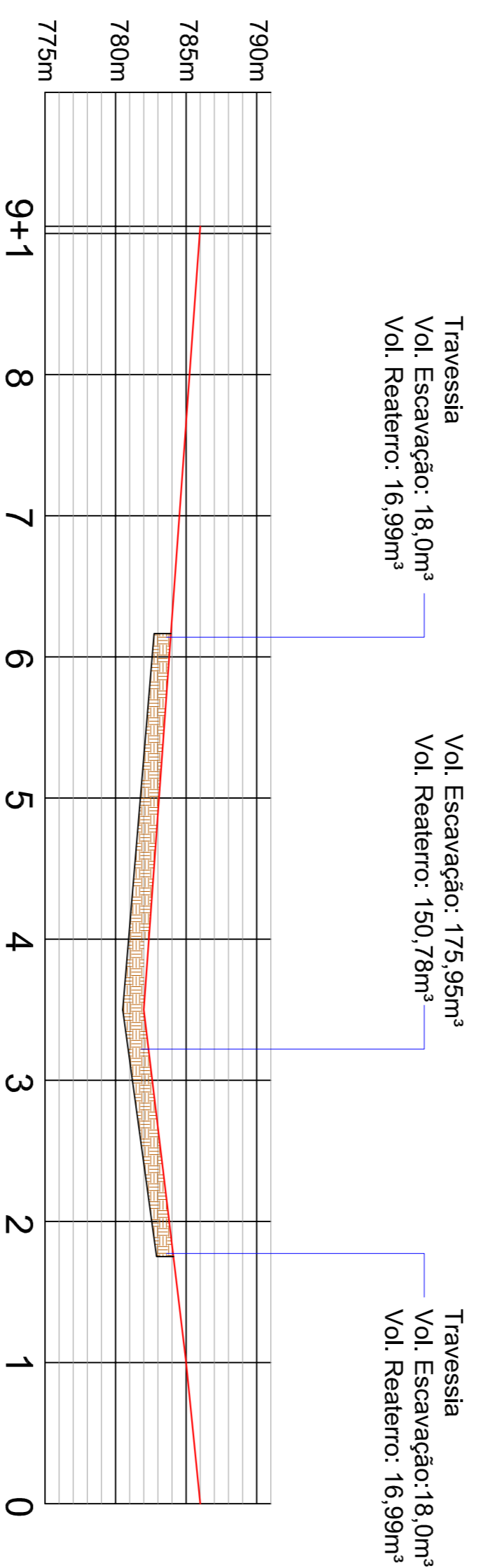


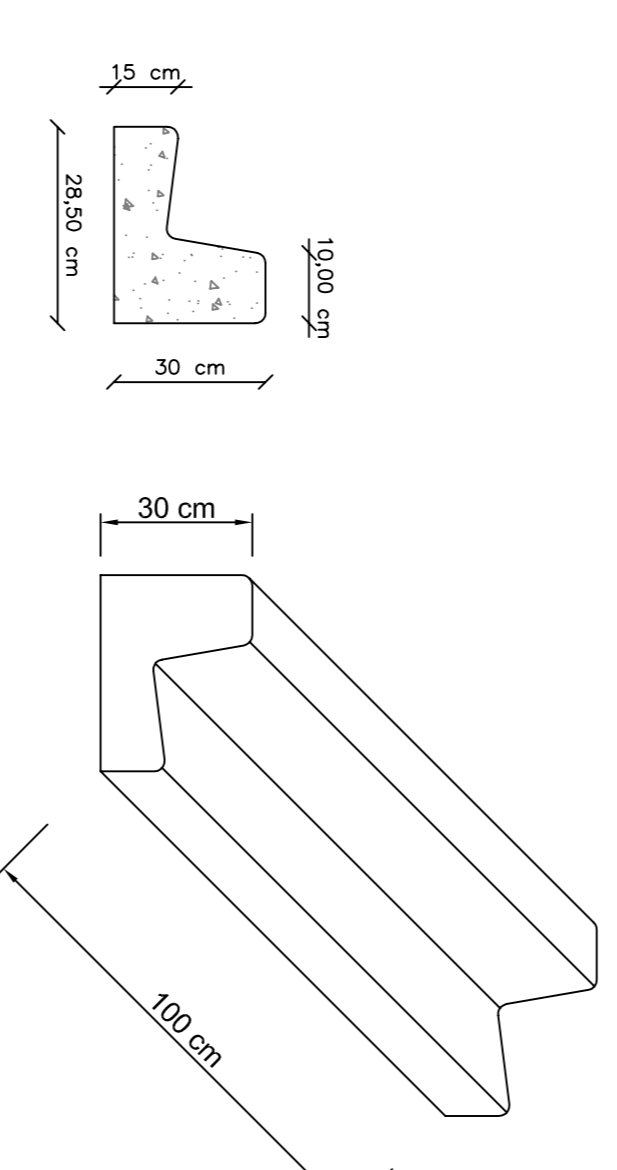
DRENAGEM E MEIO FIO - RUA TEÓFILO AUGUSTO LIOIOLA
Esc. 1/750



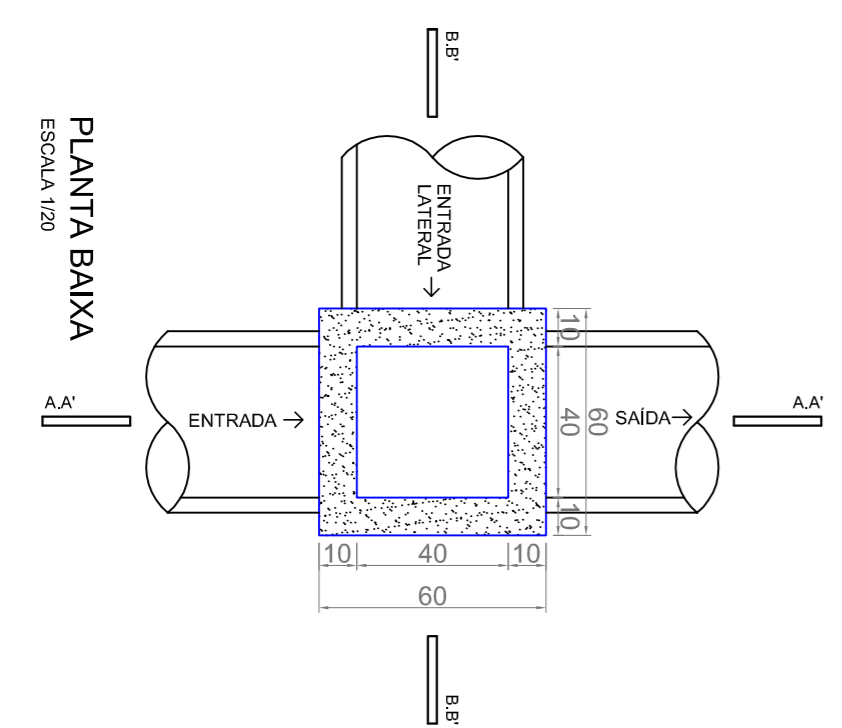
PERFIL LONGITUDINAL - RUA TEÓFILO AUGUSTO LIOIOLA
Esc. 1/750

LEGENDA	
	Boca de Lobo Existente (Ble)
	Boca de Lobo a Substituir (Bls)
	Boca de Lobo a Executar (Bln)
	Tubulação de Drenagem
	Meio Fio a Substituir

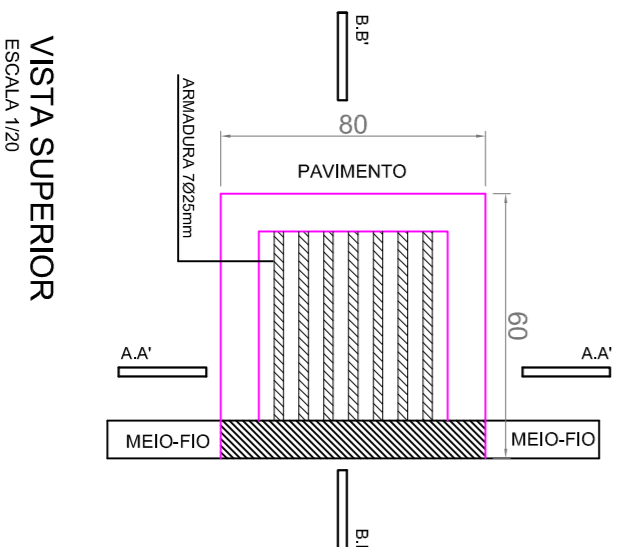
QUANTITATIVO DE MATERIAIS - DRENAGEM RUA TEÓFILO AUGUSTO LIOIOLA		
Item	DESCRIÇÃO	UNID. QUANT.
1 GALERIA DE AGUAS PLUVIAIS		
1.1	Tubo em concreto Ø0,40m p/ águas pluviais	m 16,00
1.2	Tubo em concreto Ø0,50m p/ águas pluviais	m 89,00
1.3	Volume de Escavação de Valas	m³ 211,95
1.4	Volume de Aterro de Valas	m³ 184,76
2 BOCA DE LOBO		
2.1	Boca de Lobo nova	ud 4,00
2.2	Boca de Lobo substituir	ud 2,00
3 MEIO FIO(SUBSTITUIR)		
		m 186,00



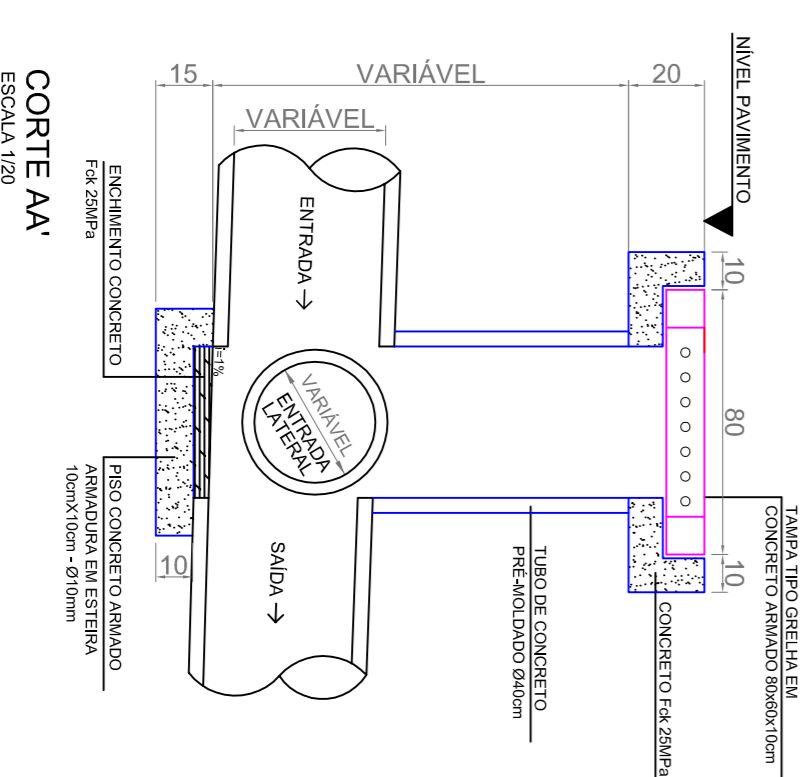
DETALHE MEIO FIO SEM ESCALA



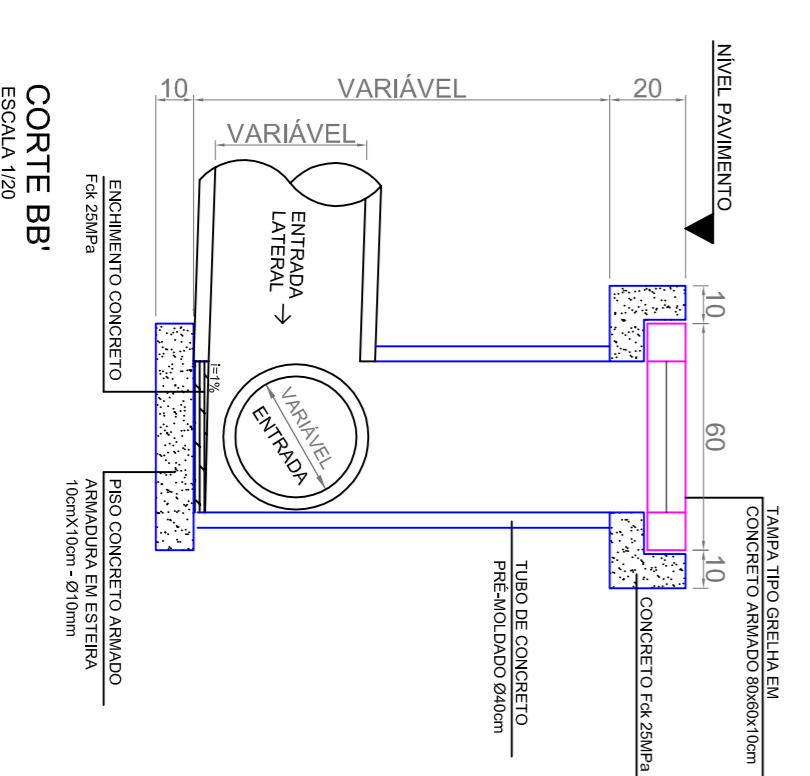
PLANTA BAIXA
ESCALA 1/200



VISTA SUPERIOR
ESCALA 1/200



CORTE AA'
ESCALA 1/200



CORTE BB'
ESCALA 1/200

DETALHE BOCA DE LOBO
ESCALA INDICADA

MUNICÍPIO DE PATO BRANCO
Secretaria de Engenharia e Obras
Rua Caramuru, 271 - Centro
Fone/Fax (46) 3223-2509
engenharia@patobranco.pr.gov.br

MUNICÍPIO DE PATO BRANCO
PROJETO DE DRENAGEM PLUVIAL
RUA TEÓFILO AUGUSTO LIOIOLA

PAVIMENTAÇÃO ASFALTICA

04/04

ANDERSON ROSSATO
CREA-PR 124.502/D