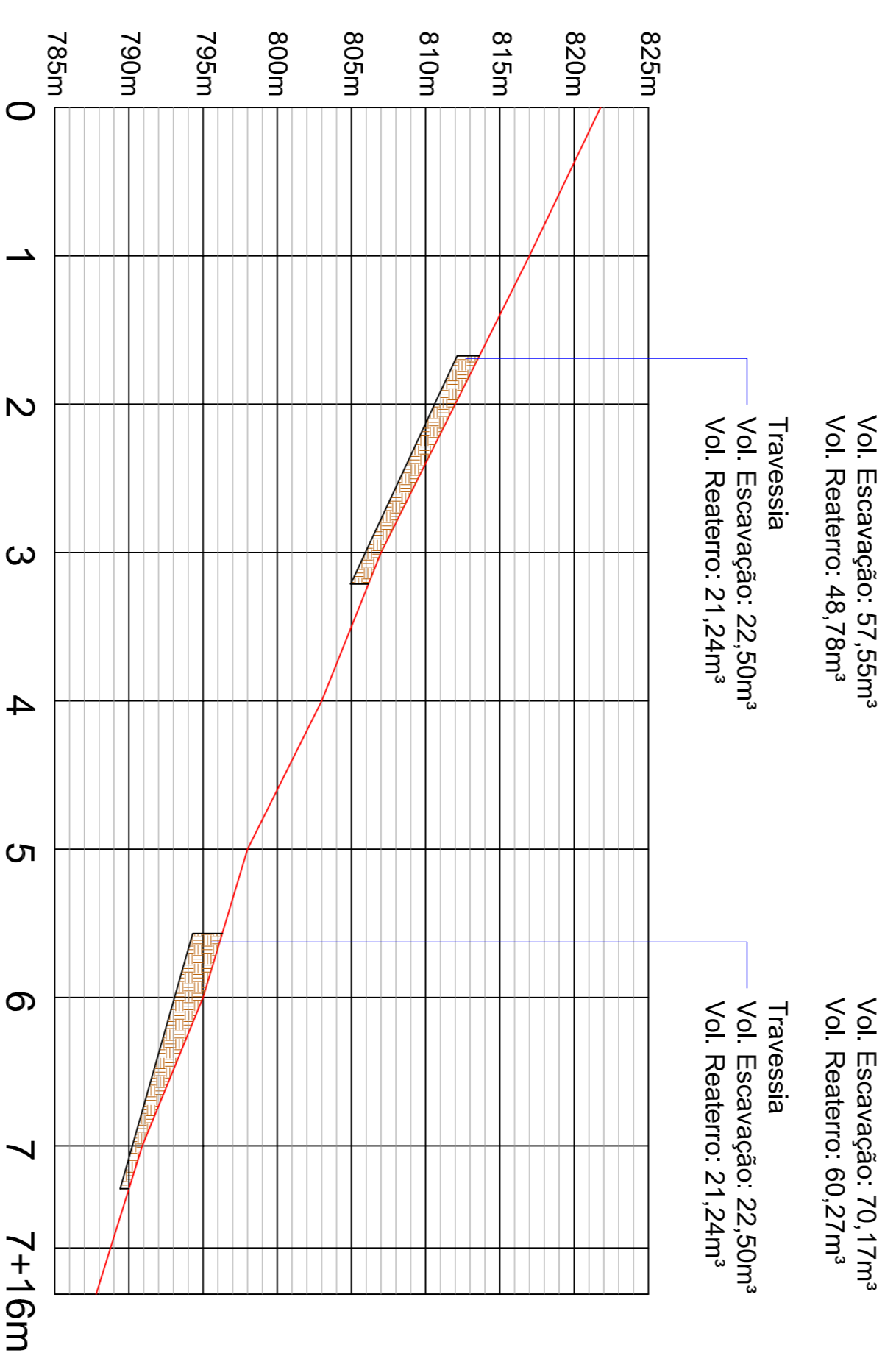


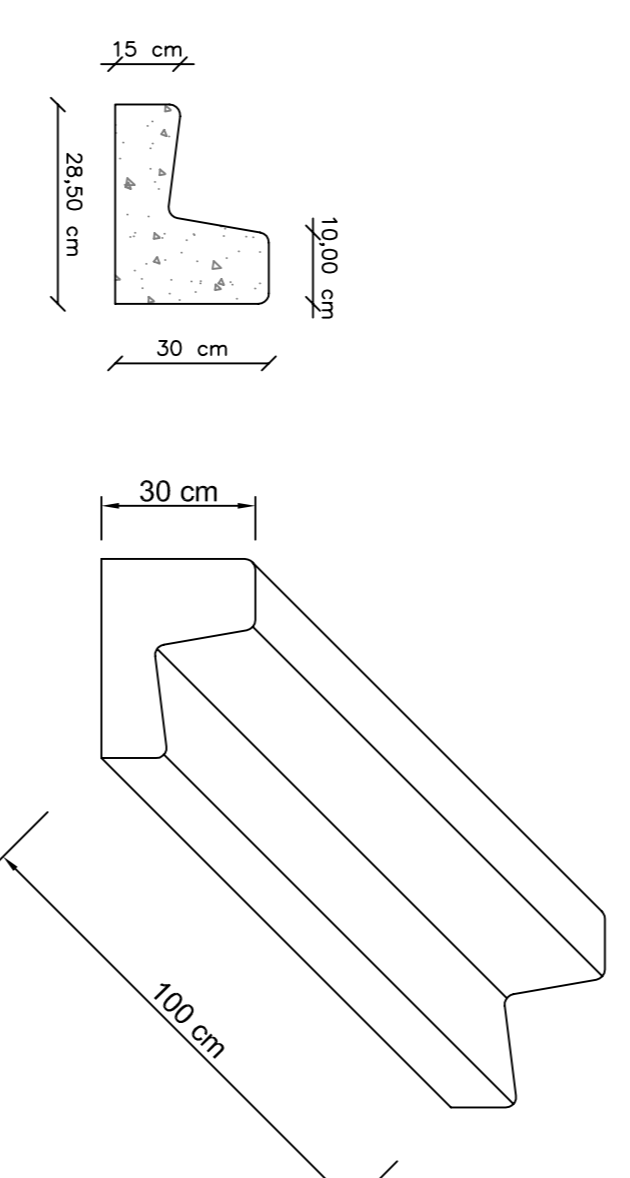
DRENAGEM E MEIO FIO - RUA OLINDO SETTI
Esc. 1/750



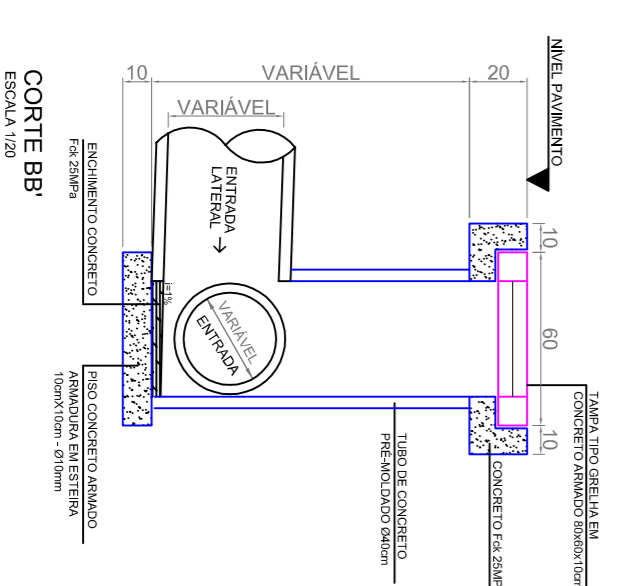
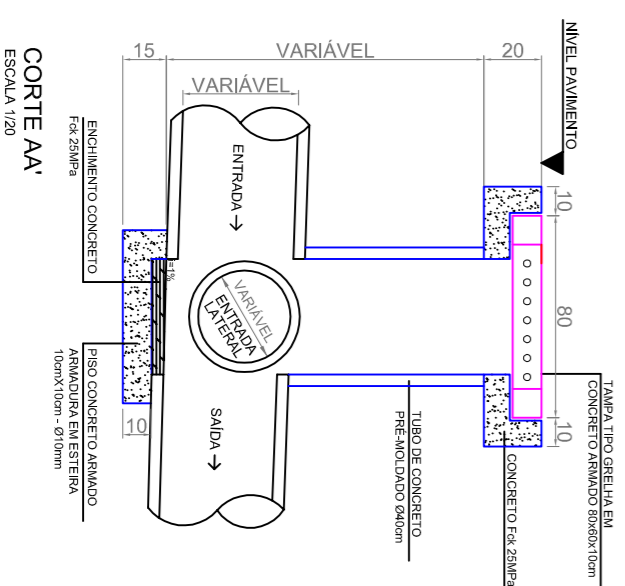
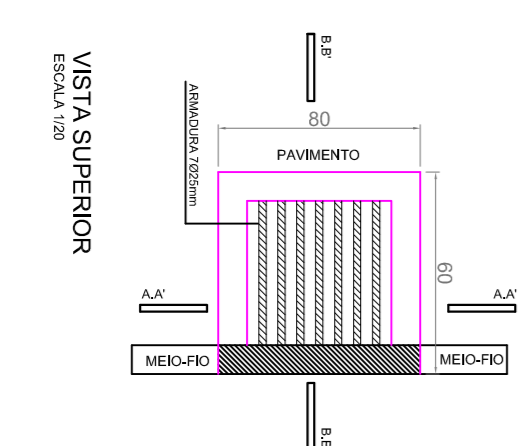
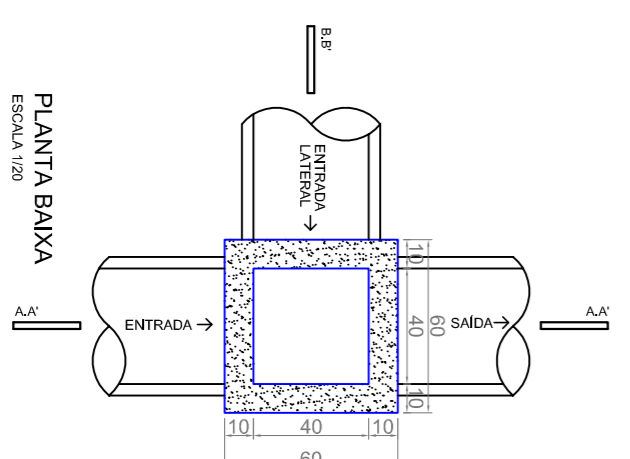
PERFIL LONGITUDINAL - RUA OLINDO SETTI
Esc. 1/750

LEGENDA	
	Boca de Lobo Existente (BLE)
	Boca de Lobo a Substituir (BLS)
	Boca de Lobo a Executar (BLn)
	Tubulação de Drenagem
	Meio Fio a Substituir

QUANTITATIVO DE MATERIAIS - DRENAGEM RUA OLINDO SETTI		
Item	DESCRIÇÃO	UNID. QUANT.
1	GALERIA DE ÁGUAS PLUVIAIS	
1.1	Tubo em concreto Ø0,40m p/ águas pluviais	20,00
1.2	Tubo em concreto Ø0,50m p/ águas pluviais	66,00
1.3	Volume de Escavação de Valas	172,72
1.4	Volume de Aterro de Valas	151,53
2	BOCA DE LOBO	
2.1	Boca de Lobo nova	4,00
2.2	Boca de Lobo substituir	5,00
3	MEIO FIO (SUBSTITUIR)	20,00



DETALHE MEIO FIO
SEM ESCALA



DETALHE BOCA DE LOBO
SEM ESCALA

PROJETO	MUNICÍPIO DE PATO BRANCO	PROJETO	03/104
PROJETO DE DRENAGEM PLUVIAL		PROJETO DE DRENAGEM PLUVIAL	
RUA OLINDO SETTI		RUA OLINDO SETTI	
PROJETO DE DRENAGEM PLUVIAL		PROJETO DE DRENAGEM PLUVIAL	
MUNICÍPIO DE PATO BRANCO		MUNICÍPIO DE PATO BRANCO	
Secretaria de Engenharia e Obras		Secretaria de Engenharia e Obras	
Rua Caramuru, 271 - Centro		Rua Caramuru, 271 - Centro	
Fone/Fax (46) 3223-2509		Fone/Fax (46) 3223-2509	
engenharia@pato Branco.pr.gov.br		engenharia@pato Branco.pr.gov.br	
Andersson Rössato		Andersson Rössato	
CREA-PR 124.502/D		CREA-PR 124.502/D	