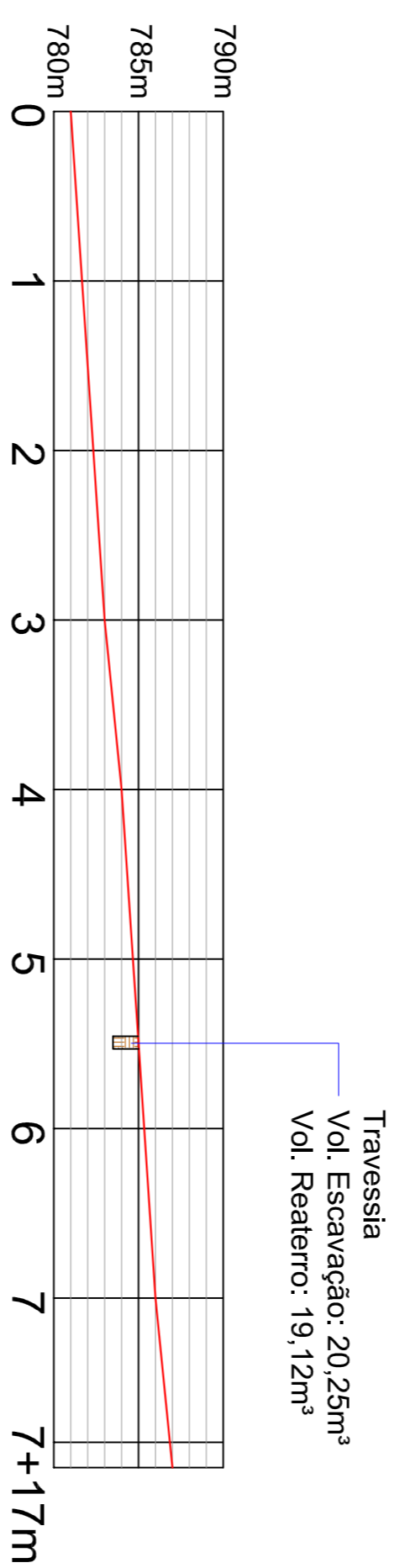
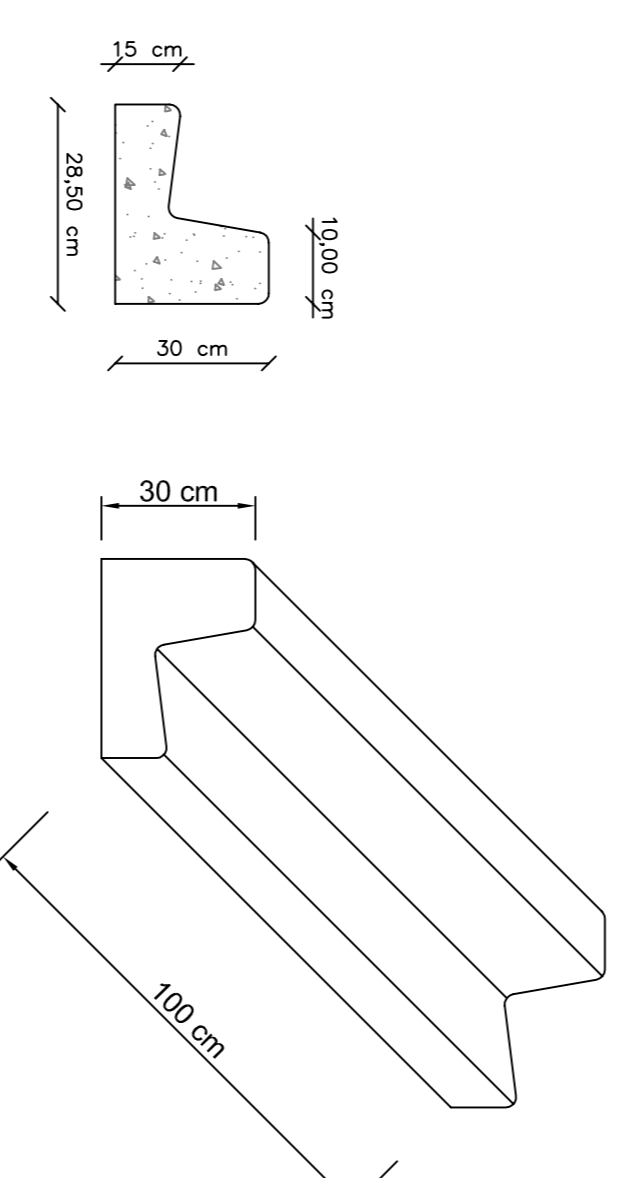


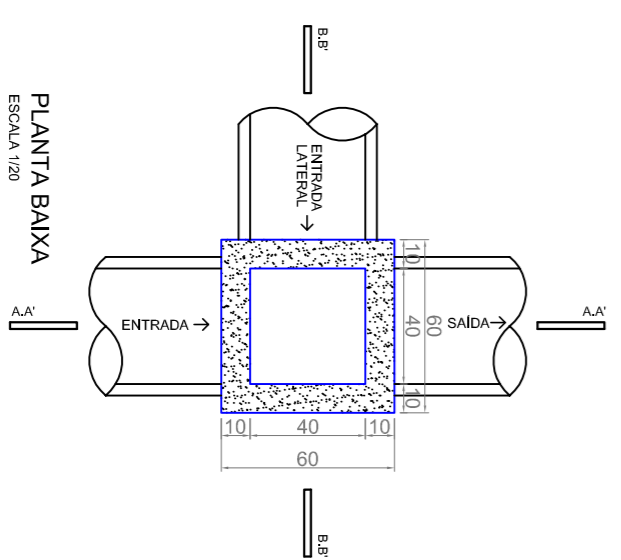
DRENAGEM E MEIO FIO - RUA IGUAÇU
Esc. 1/750



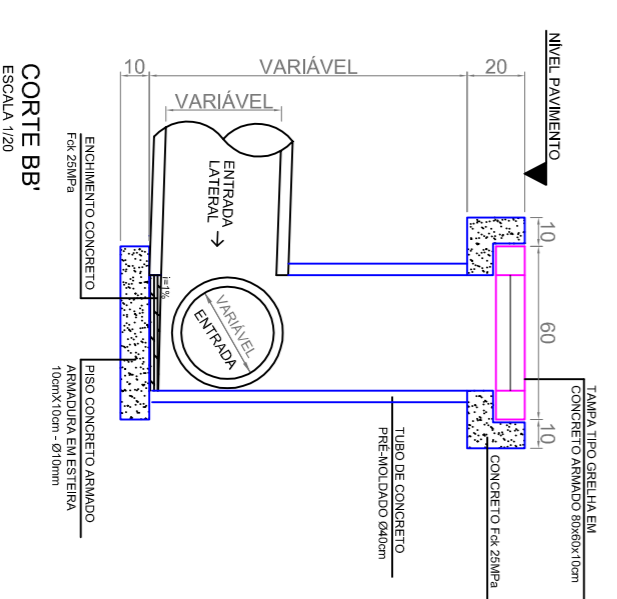
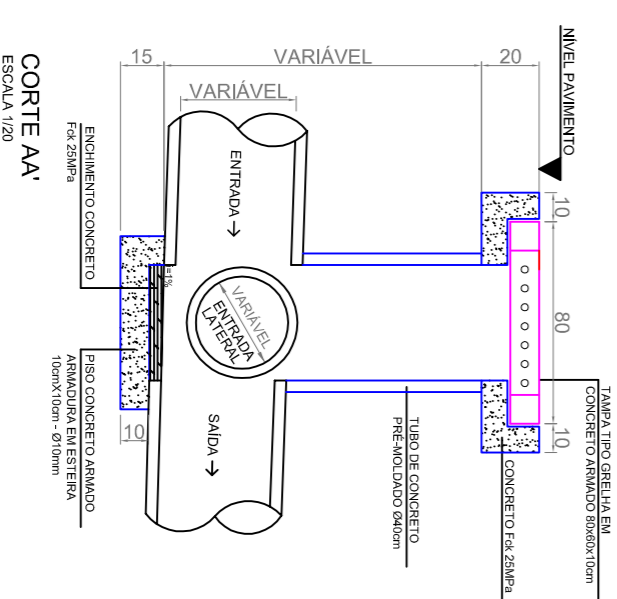
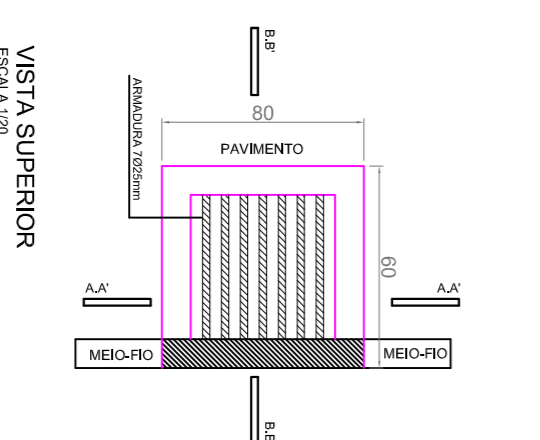
PERFIL LONGITUDINAL - RUA IGUAÇU
Esc. 1/750



DETALHE MEIO FIO
SEM ESCALA



DETALHE BOCA DE LOBO
SEM ESCALA



LEGENDA	
	Boca de Lobo Existente (BLE)
	Boca de Lobo a Substituir (BLS)
	Boca de Lobo a Executar (BLn)
	Tubulação de Drenagem
	Meio Fio a Substituir

QUANTITATIVO DE MATERIAIS - DRENAGEM RUA IGUAÇU		
Item	DESCRIÇÃO	UNID. QUANT.
1	GALERIA DE ÁGUAS PLUVIAIS	
1.1	Tubo em concreto Ø0,40m p/ águas pluviais	m 9,00
1.2	Volume de Escavação de Valas	m³ 20,25
1.3	Volume de Aterro de Valas	m³ 19,12
2	BOCA DE LOBO	
2.1	Boca de Lobo nova	ud 1,00
2.2	Boca de Lobo substituir	ud 6,00
3	MEIO FIO (SUBSTITUIR)	m 40,00

MUNICÍPIO DE PATO BRANCO	
Secretaria de Engenharia e Obras	
Rua Caramuru, 271 - Centro	
Fone/Fax (46) 3223-2509	
engenharia@pato Branco.pr.gov.br	
PAVIMENTAÇÃO ASFALTICA	
MUNICÍPIO DE PATO BRANCO	
PROJETO DE DRENAGEM PLUVIAL	
RUA IGUAÇU	
01/04	
Anderson Rossato	CREA-PR 124.502/D