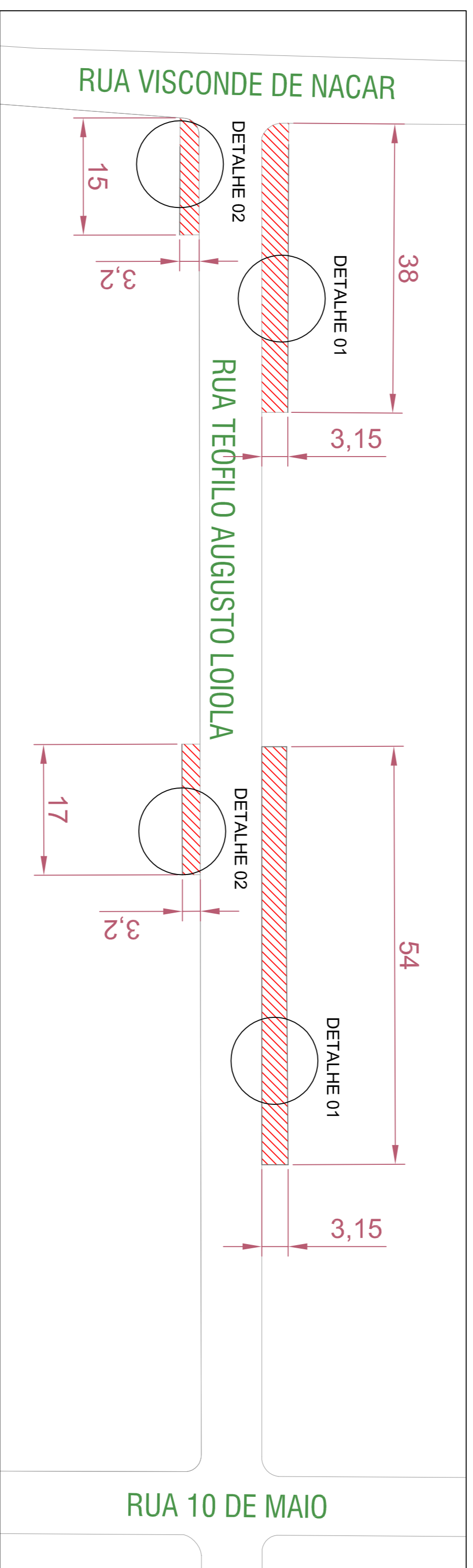
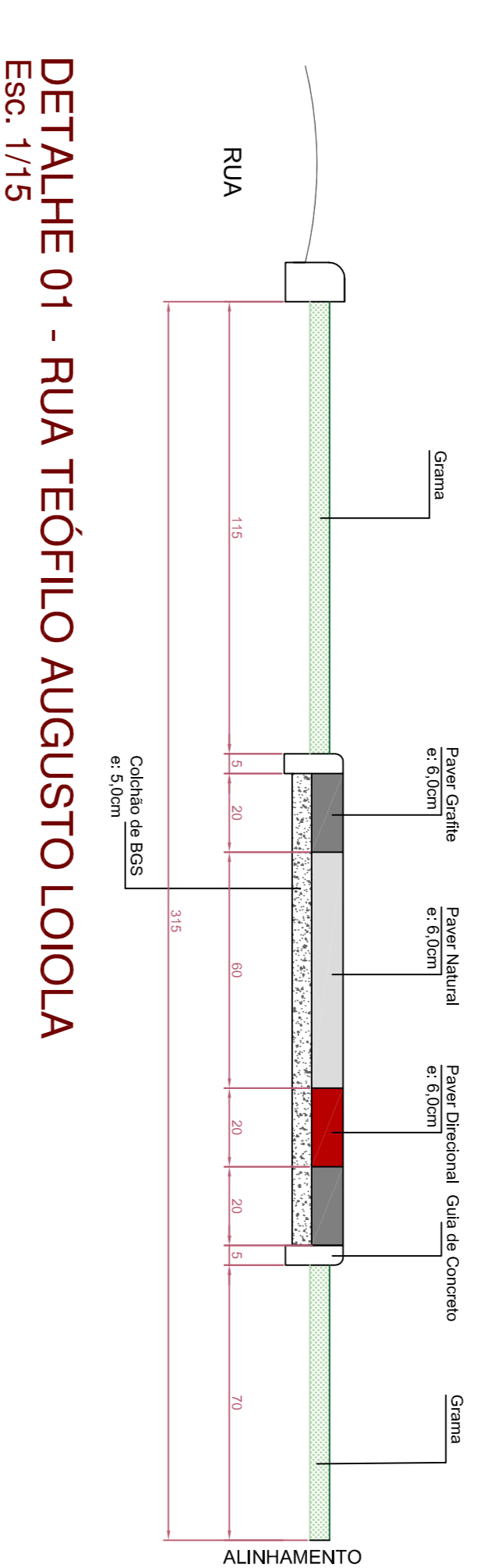


LEGENDA	
●	Rampa de Acessibilidade
	Implantar calçada do Tipo 4B

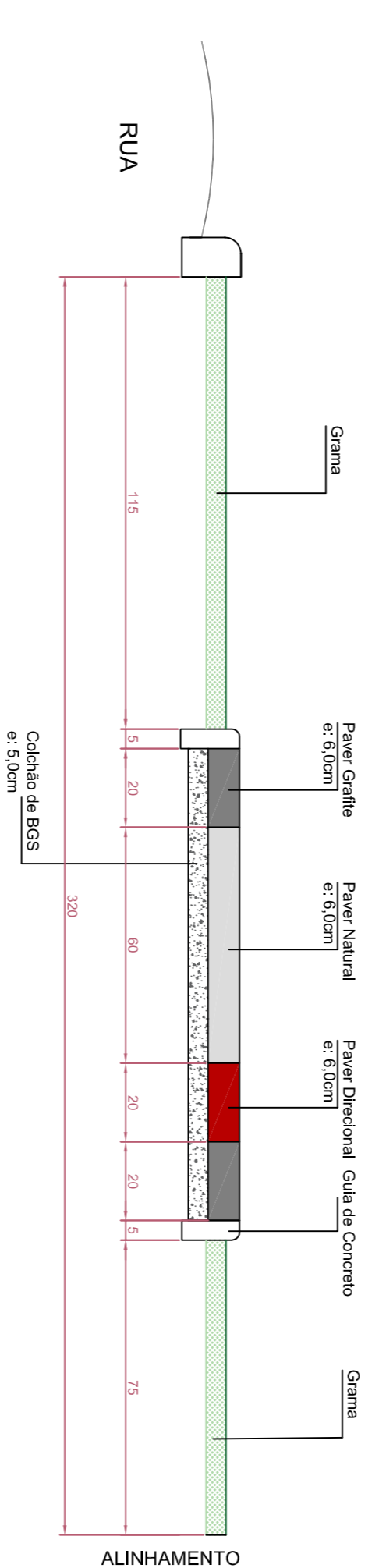
TIPOLOGIA CALÇADAS - RUA TEÓFILO AUGUSTO LOIOLA
Esc. 1/1750



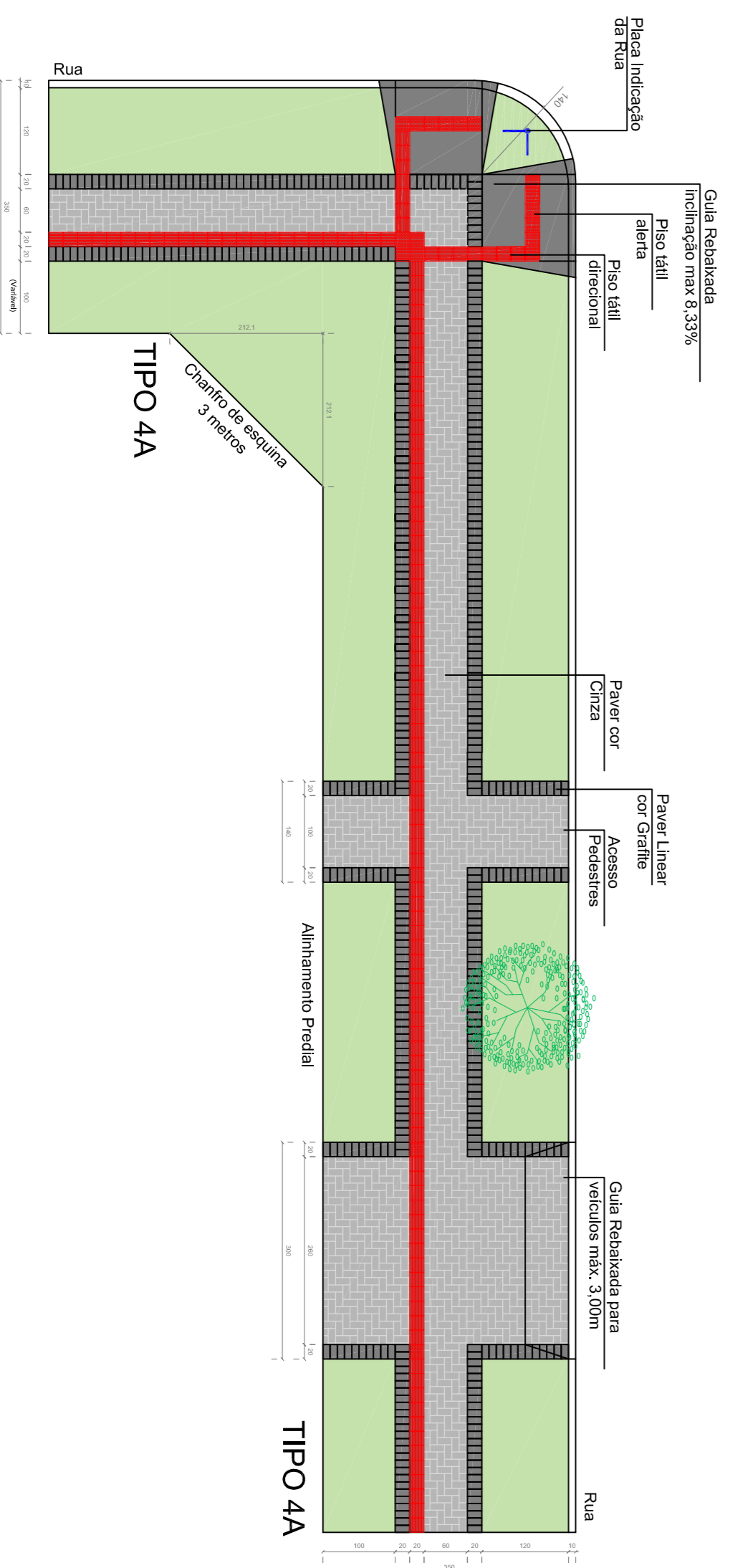
CALÇADAS - RUA TEÓFILO AUGUSTO LOIOLA
Esc. 1/1500



DETALHE 01 - RUA TEÓFILO AUGUSTO LOIOLA
Esc. 1/15



DETALHE 02 - RUA TEÓFILO AUGUSTO LOIOLA
Esc. 1/15



DETALHE CALÇADA TIPO 4A
Esc. 1/175

Quantitativo Calçadas - Rua Teófilo Augusto Lioiola		
Descrição	Unidade	Quantidade
Colchão de BGS	m ³	7,44
Paver Cinza Natural (e:6,0cm)	m ²	74,40
Paver Cinza Grafite (e:6,0cm)	m ²	49,60
Paver Direcional e Alerta (e:6,0cm)	m ²	24,80
Guia de Concreto (Fircadilha)	m	248,00
Grama	m ²	231,00
Rampa de Acessibilidade	Unidade	2,00

MUNICÍPIO DE PATO BRANCO
Secretaria de Engenharia e Obras
Rua Caramuru, 271 - Centro
Fone (46) 3223-2509
engenharia@pato Branco.pr.gov.br

MUNICÍPIO DE PATO BRANCO
Pavimentação Asfáltica
Município de Pato Branco
Projeto de Urbanização de Calçadas
Rua Teófilo Augusto Lioiola

04/05