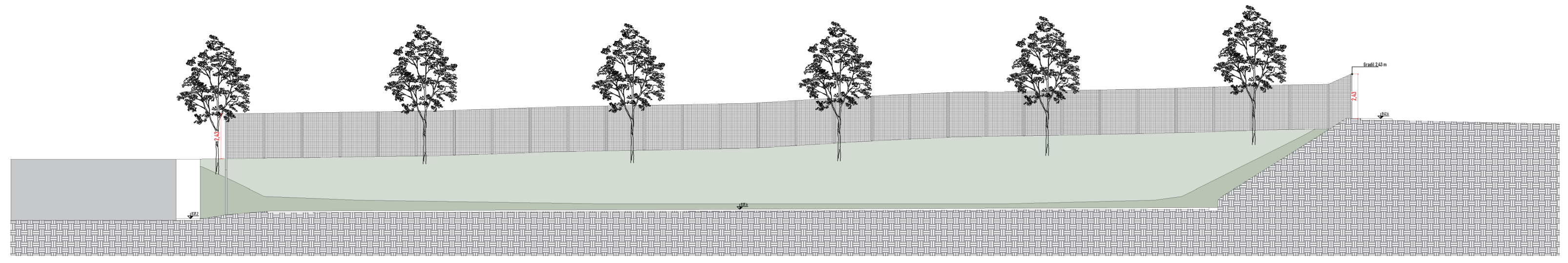
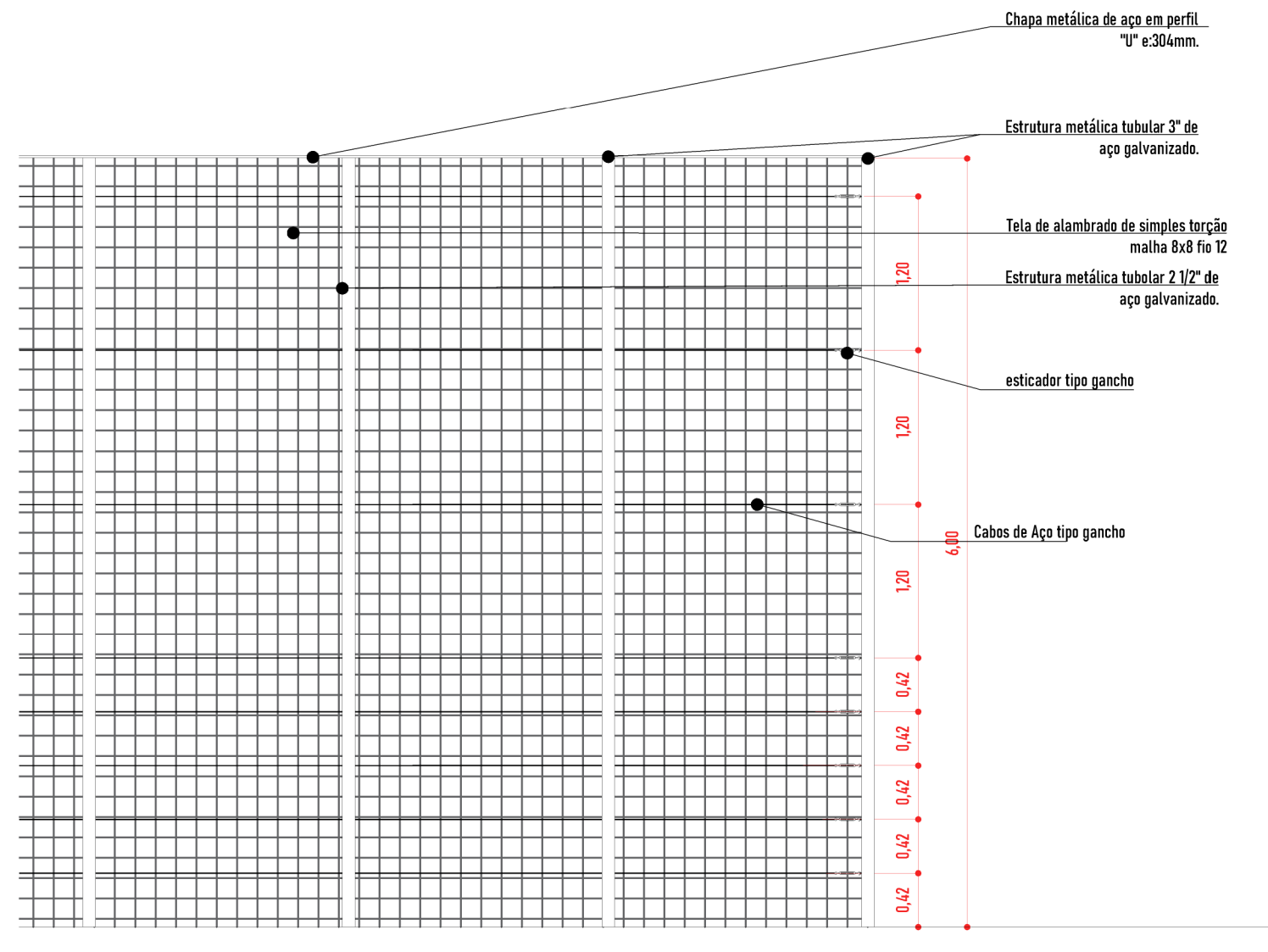


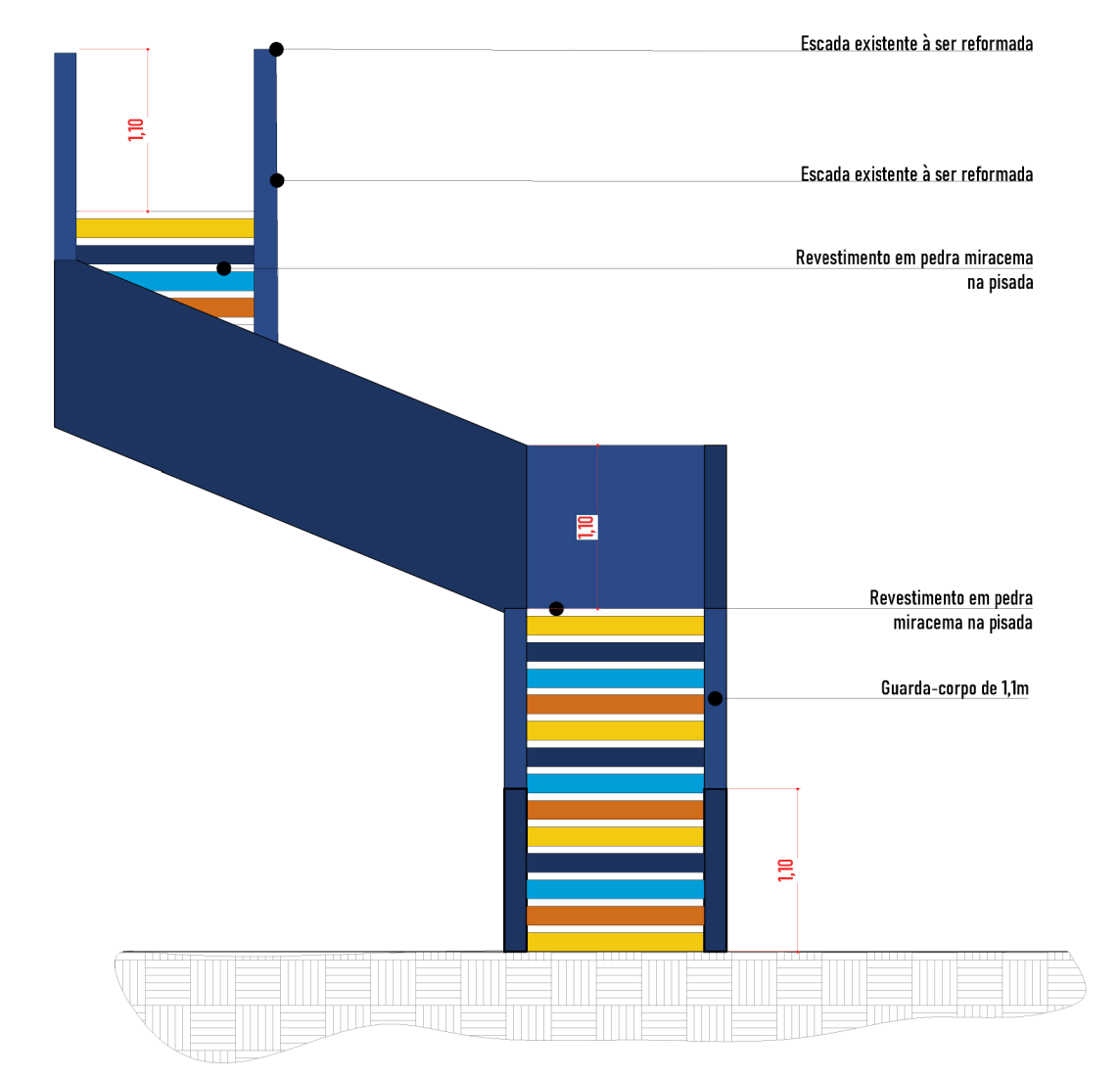
**CORTE AA**  
ESC:1/200



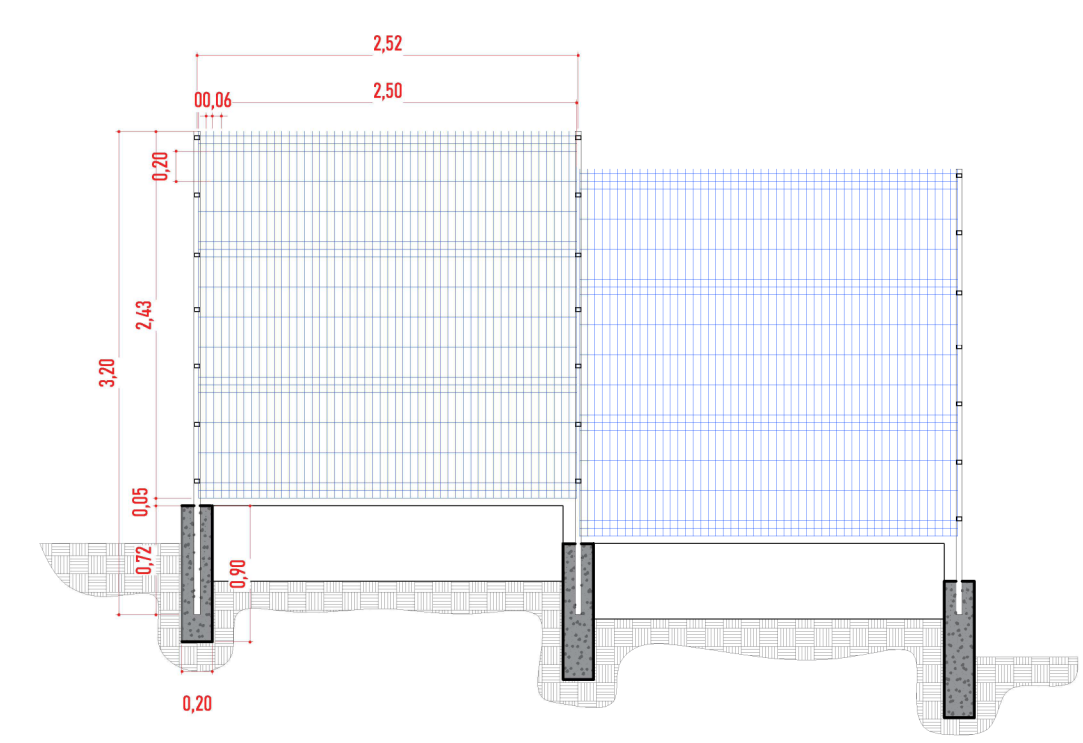
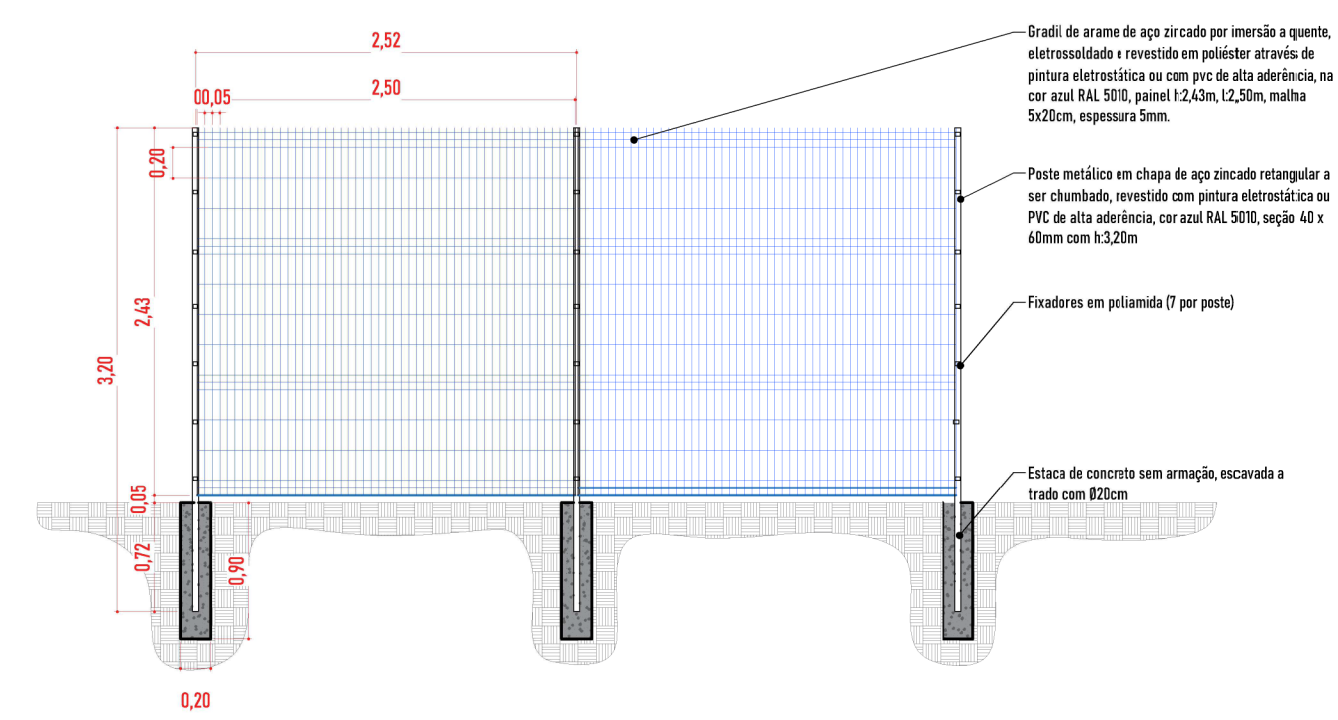
**CORTE BB**  
ESC:1/200



**DETALHAMENTO GRADIL 6 METROS**  
ESC:1/50



**DETALHE PINTURA DA ESCADA**  
ESC:1/50



**DETALHE GRADIL 2,43**  
ESC:1/50

**PREFEITURA DE PATO BRANCO**  
Secretaria de Planejamento Urbano

Assinado por 3 pessoas: EDUARDO BRUNO MACHINES, ALEXANDRE ZORICH e GILMAR TUMELERO  
Para verificar a validade das assinaturas, acesse https://pato-branco.br/assinaturas

**CARIMBOS P.M.P.B SECRETARIA DE PLANEJAMENTO URBANO E SAÚDE PÚBLICA**

**OBRA:** CAMPO DO BAIRRO SÃO ROQUE

**ESPECIFICAÇÃO:** Corte AA e Corte BB  
Detalhe alambrado 6m e 2,43  
Detalhe escada

ÁREA TOTAL: 5.800,87 m²  
ESCALA: Indefinida  
DATA: 17.08.2022  
DESENHO: Engenharia L  
FOLHA: 01  
TOTAL: 03

**PREFEITURA DE PATO BRANCO**  
Secretaria de Planejamento Urbano

PROFESSOR: Mônica de Pa. Berra  
T.M.P. S. PAULO - PA

VERSÃO: 02  
DATA: 16.08.2022  
AÇÃO: Alteração  
REVISÃO: Alteração e revisão de nome

ESTADO: Paraná  
Cidade: Pato Branco

planojamento@pato-branco.pr.gov.br

A

B

Assinado por 3 pessoas: EDUARDO BRUNO MACHINES, ALEXANDRE ZORICH e GILMAR TUMELERO  
Para verificar a validade das assinaturas, acesse https://pato-branco.br/assinaturas

D