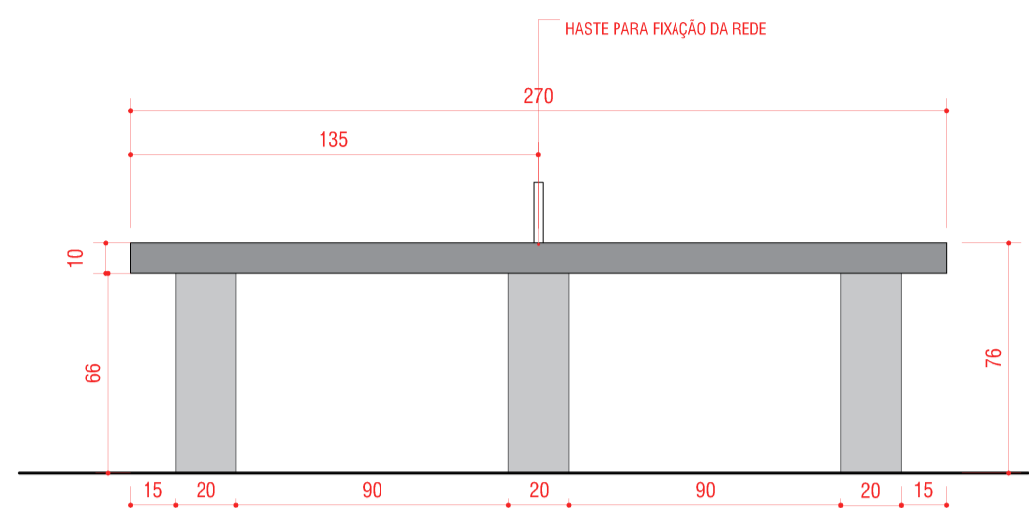
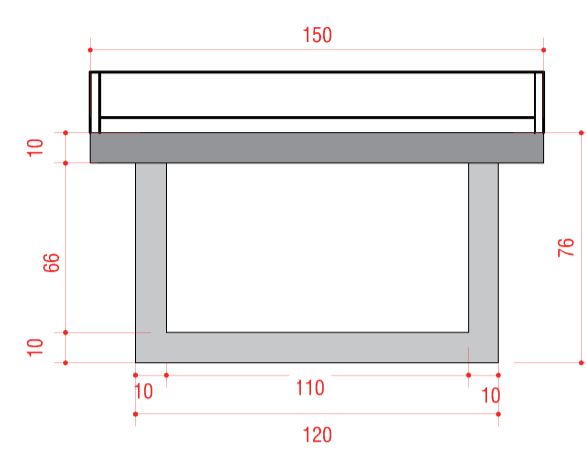


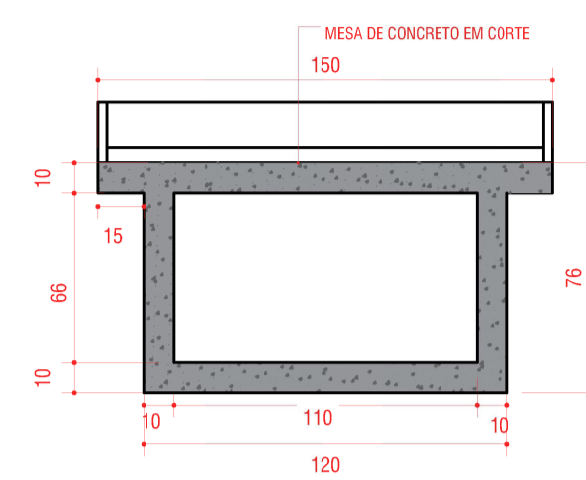
PLANTA BAIXA
esc 1:25



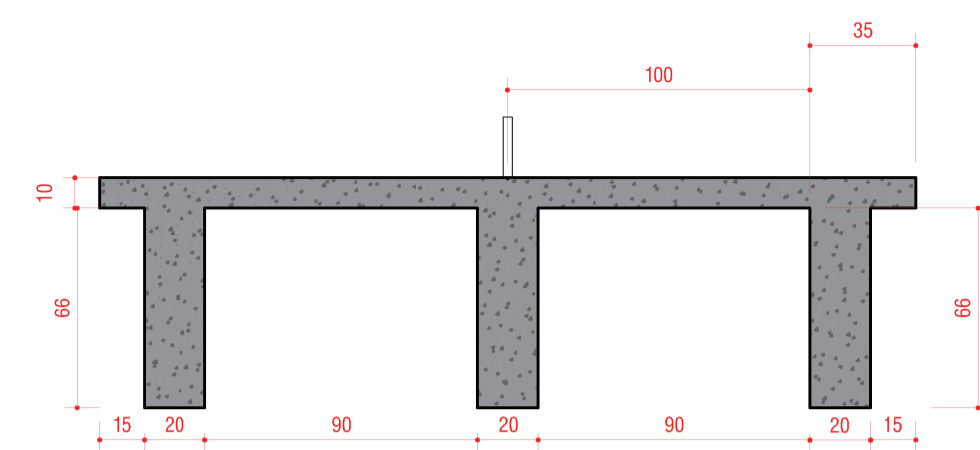
ELEVAÇÃO LATERAL
esc 1:25



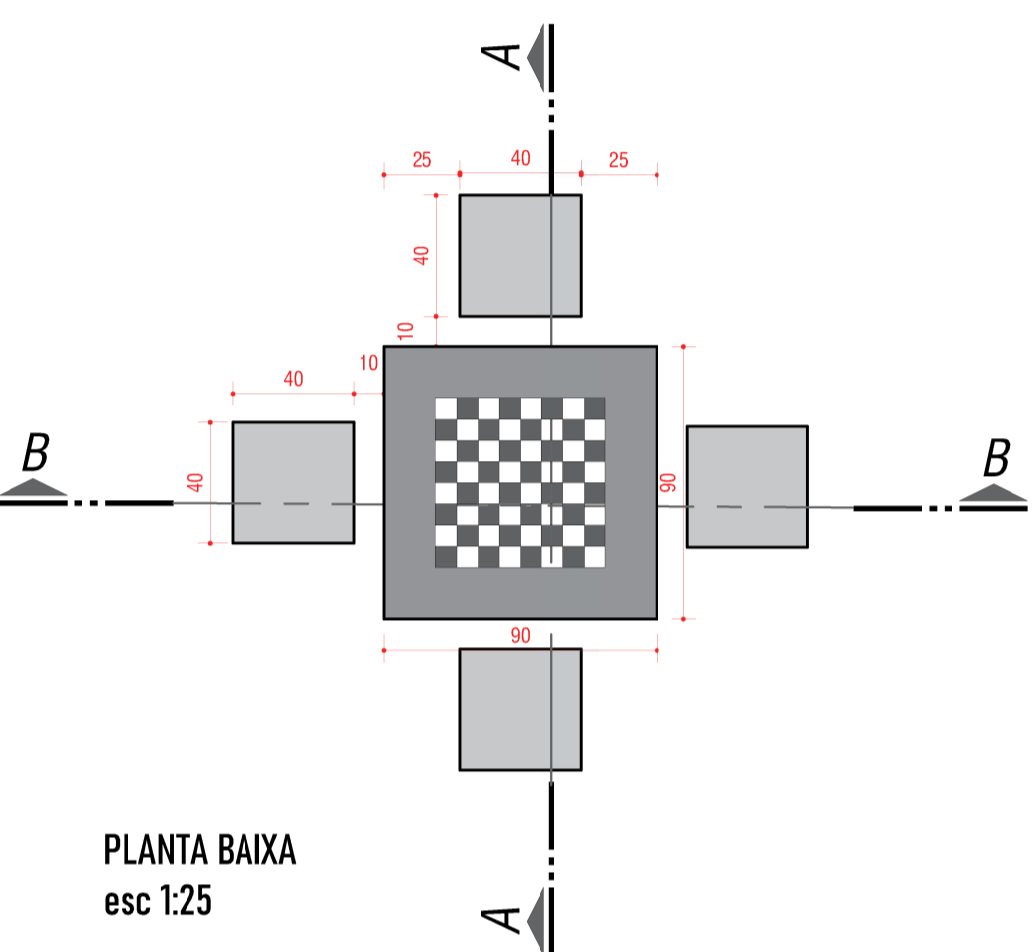
ELEVAÇÃO FRONTAL
esc 1:25



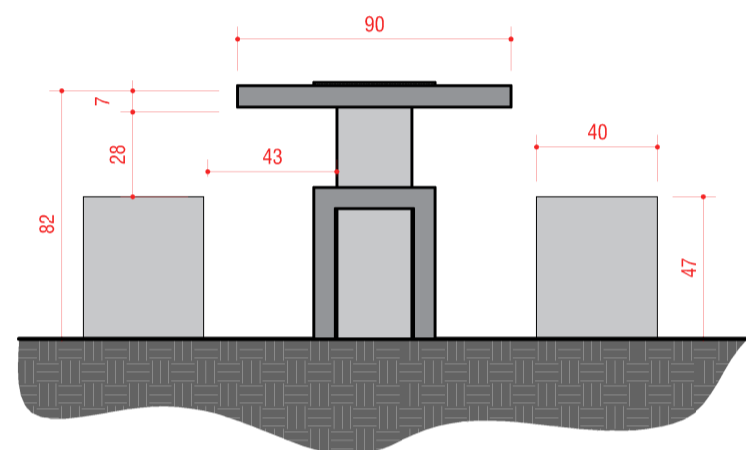
CORTE AA
esc 1:25



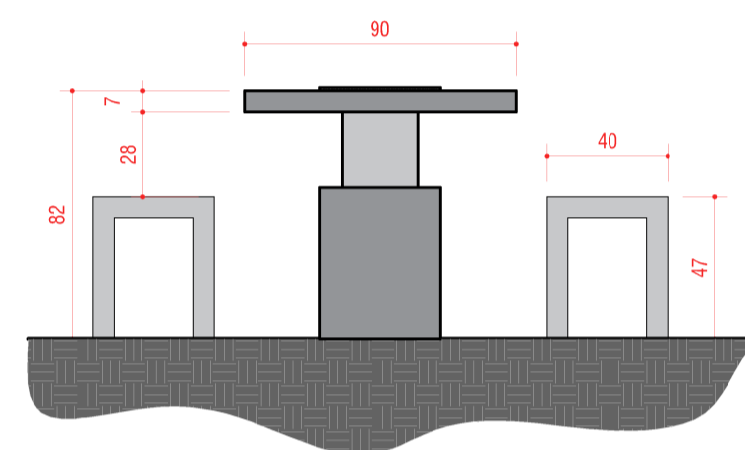
CORTE BB
esc 1:25



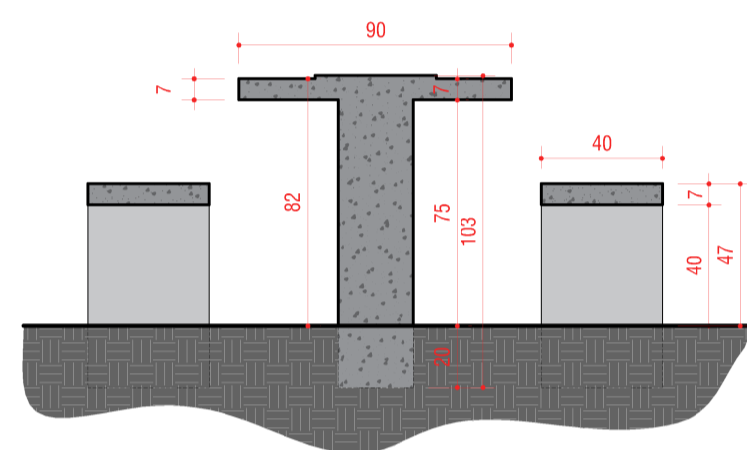
PLANTA BAIXA
esc 1:25



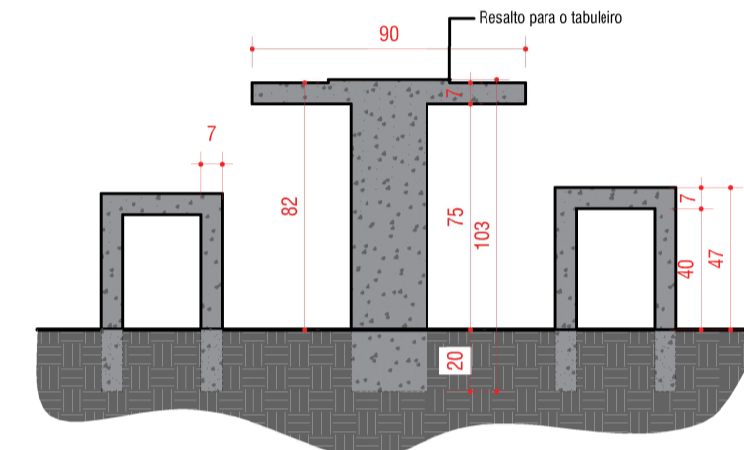
ELEVAÇÃO LATERAL
esc 1:25



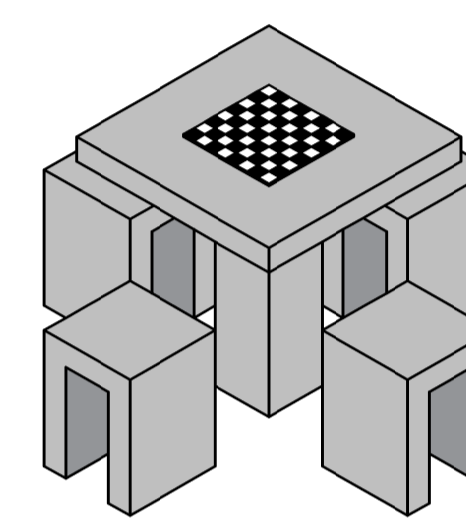
ELEVAÇÃO FRONTAL
esc 1:25



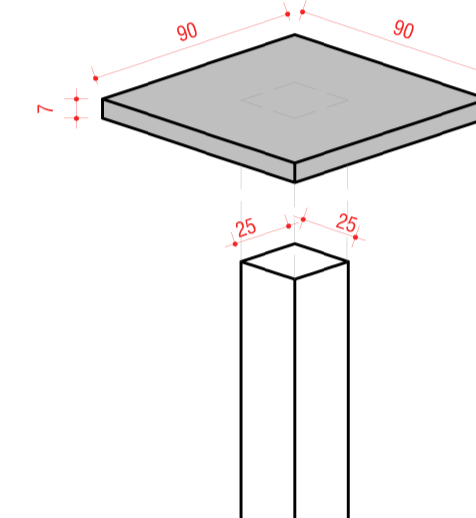
CORTE AA
esc 1:25



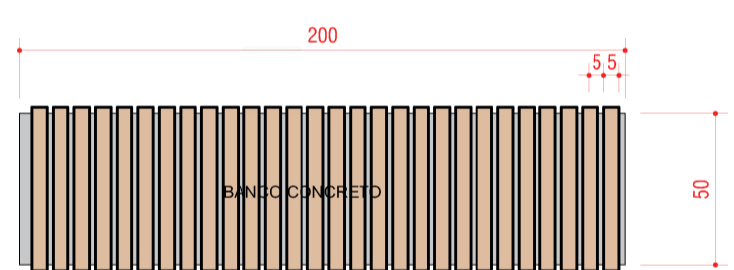
CORTE BB
esc 1:25



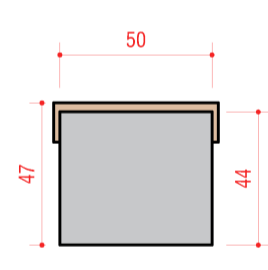
ISOMÉTRICA
esc 1:25



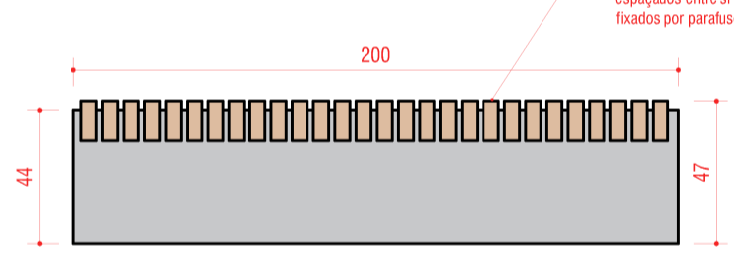
ISOMÉTRICA EXPLODIDA
esc 1:25



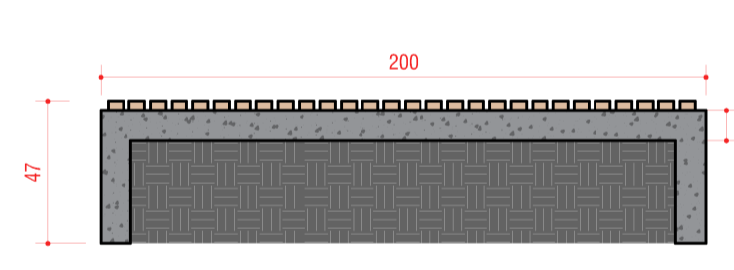
PLANTA BAIXA
esc 1:25



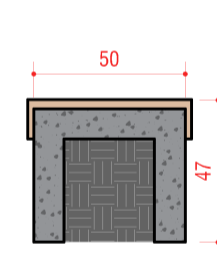
ELEVAÇÃO LATERAL
esc 1:25



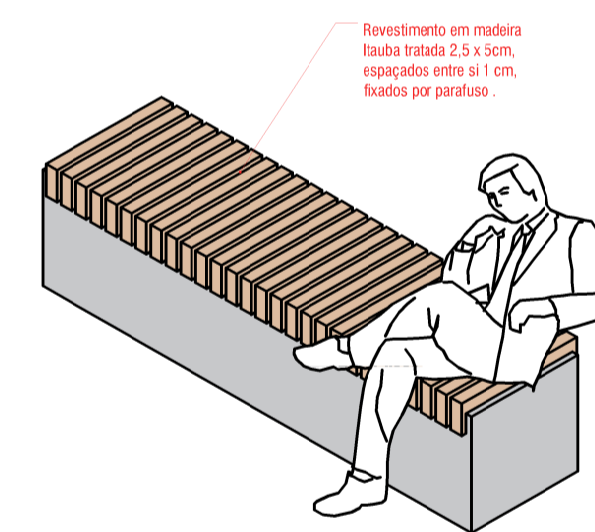
ELEVAÇÃO FRONTAL
esc 1:25



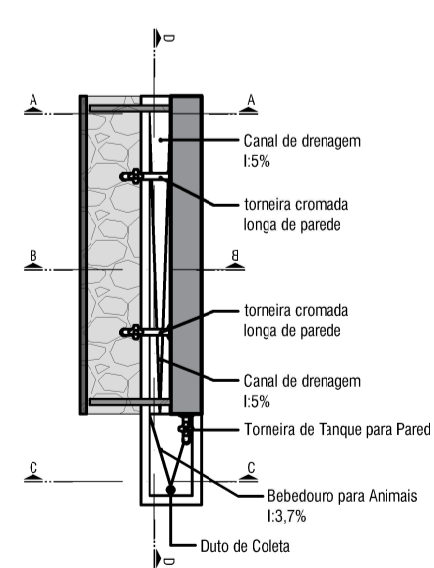
CORTE AA
esc 1:25



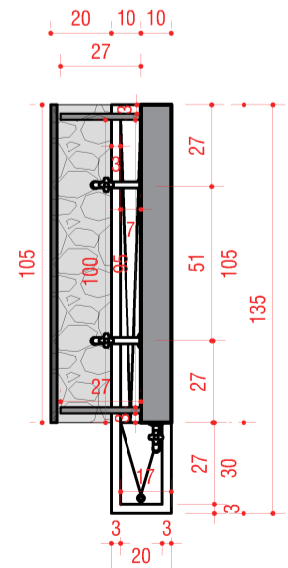
CORTE BB
esc 1:25



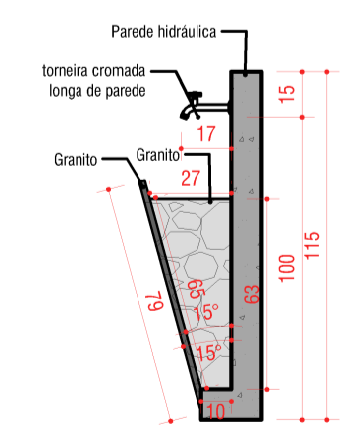
ISOMÉTRICA
esc 1:25



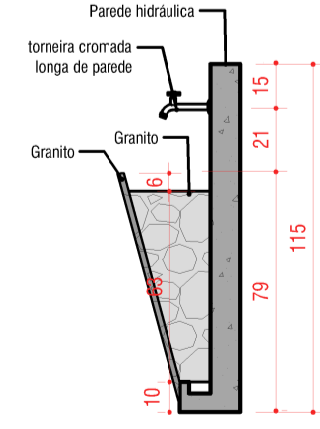
PLANTA BAIXA
esc 1:25



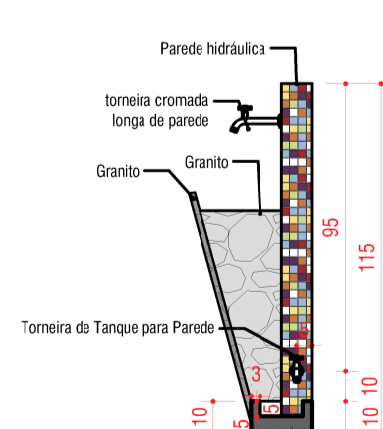
PLANTA BAIXA
esc 1:25



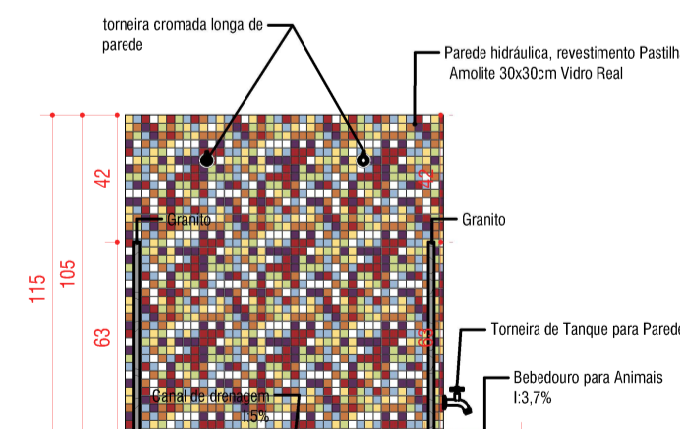
CORTE AA
esc 1:25



CORTE BB
esc 1:25



CORTE CC
esc 1:25



CORTE DD
esc 1:25

PREFEITURA DE PATO BRANCO
Secretaria de Planejamento Urbano

Assessoria por 3 (três) pessoas: ALEXANDRE ZOCHE, EDUARDO BRUNO MACHINER e GILMAR TUMELERO
Para verificar a validade das assinaturas, acesse: https://portaltranspariencia.pb.br/assinaturas/798d-8b8c-e1a0-7f99

PROJETO DE ARQUITETURA E URBANISMO
Detalhamento mobiliário

PRACA DO BAIRRO SÃO LUIZ

ÁREA TOTAL: 462,42 m²
ESCALA: Indefinida
DATA: 02/08/2022
DESENHO: Everson S.
PROJETO: A

04 / 04

2022/PatBr/PatBr/Praca do Bairro São Luiz/Proj.São Luiz.02.2022.dwg