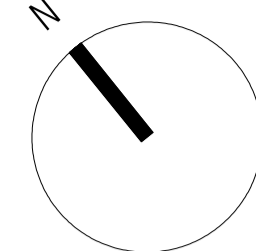


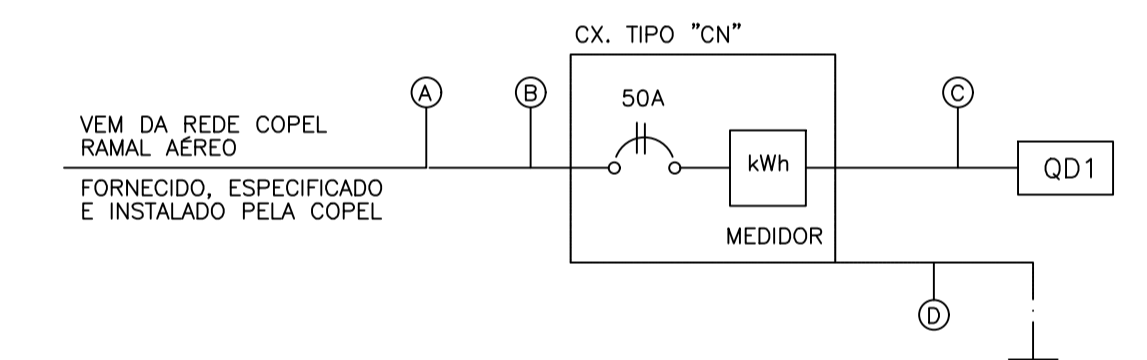
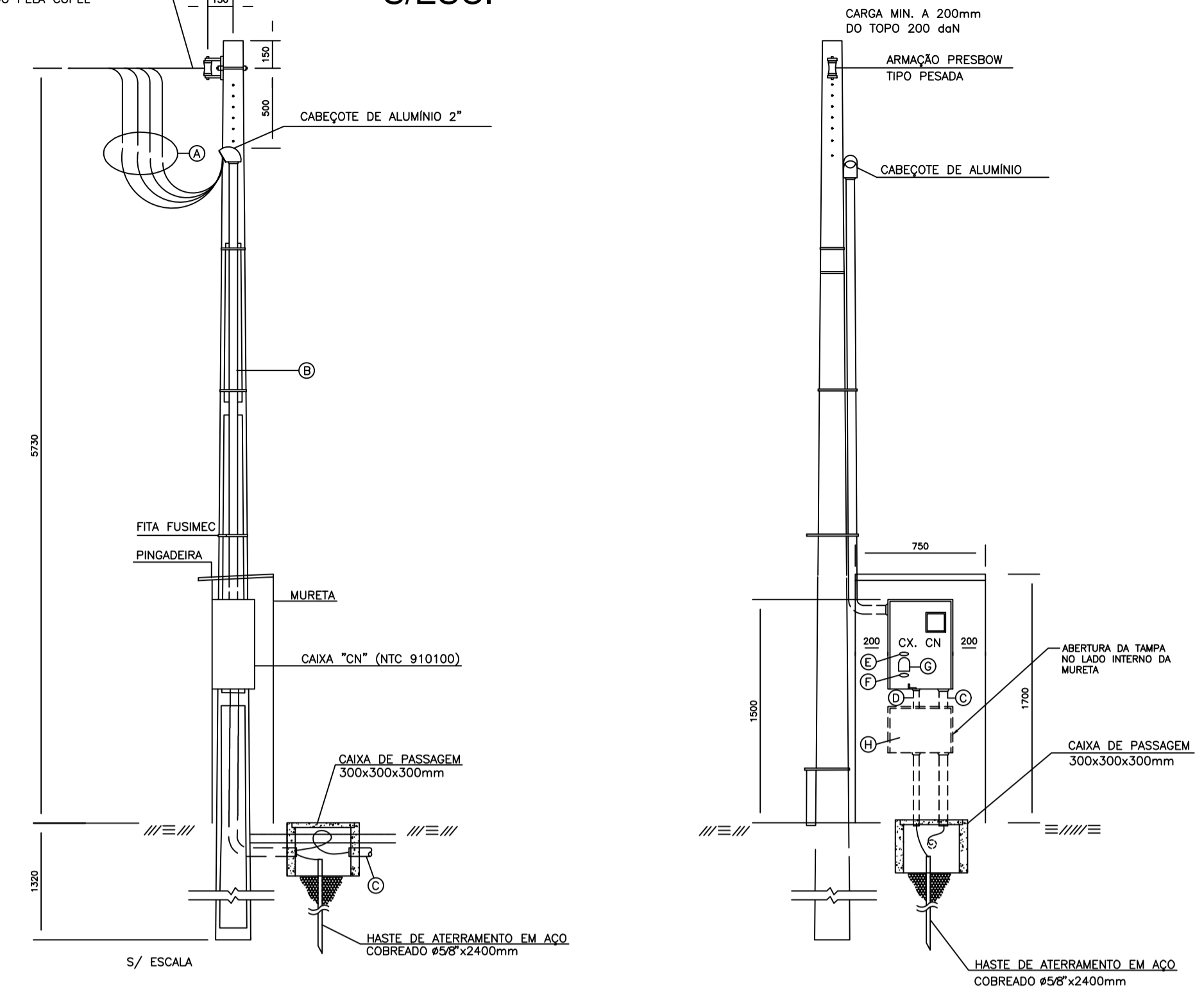
RUA SÃO JOSÉ



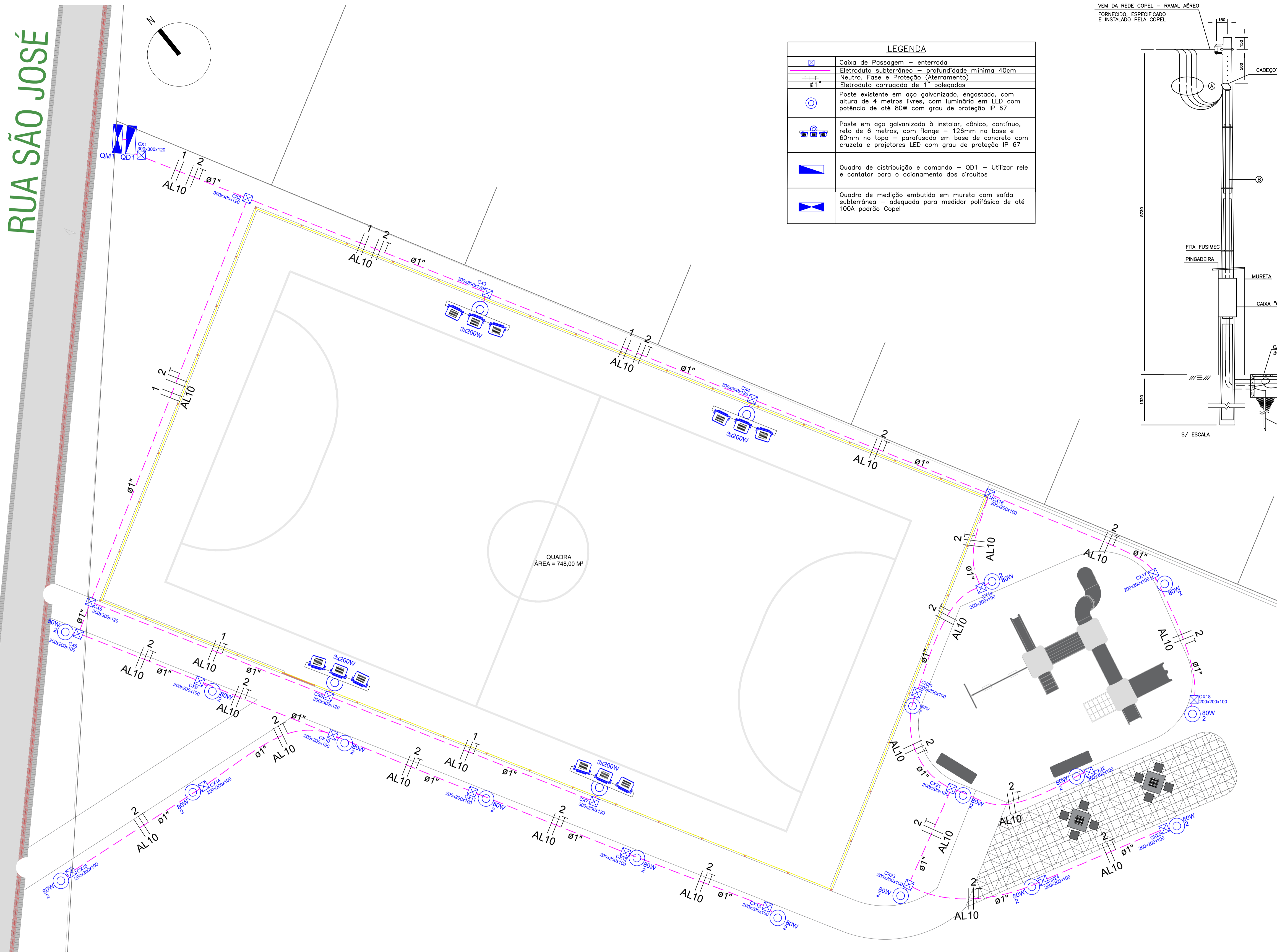
LEGENDA	
	Caixa de Passagem - enterrada
	Eletroduto subterrâneo - profundidade mínima 40cm
	Neutro, Fase e Proteção (Aterramento)
	Eletroduto corrugado de 1" polegadas
	Poste existente em aço galvanizado, engastado, com altura de 4 metros livres, com luminária em LED com potência de até 80W com grau de proteção IP 67
	Poste em aço galvanizado à instalar, cônico, contínuo, reto de 6 metros, com flange - 126mm na base e 60mm no topo - parafusado em base de concreto com cruzeta e projetores LED com grau de proteção IP 67
	Quadro de distribuição e comando - QD1 - Utilizar rele e contator para o acionamento dos circuitos
	Quadro de medição embutido em mureta com saída subterrânea - adequada para medir polifásico de até 100A padrão Copel

DEM DA REDE COPEL - RAMAL AÉREO FORNECIDO, ESPECIFICADO E INSTALADO PELA COPEL

DETALHES DA ENTRADA DE ENERGIA S/ESC.



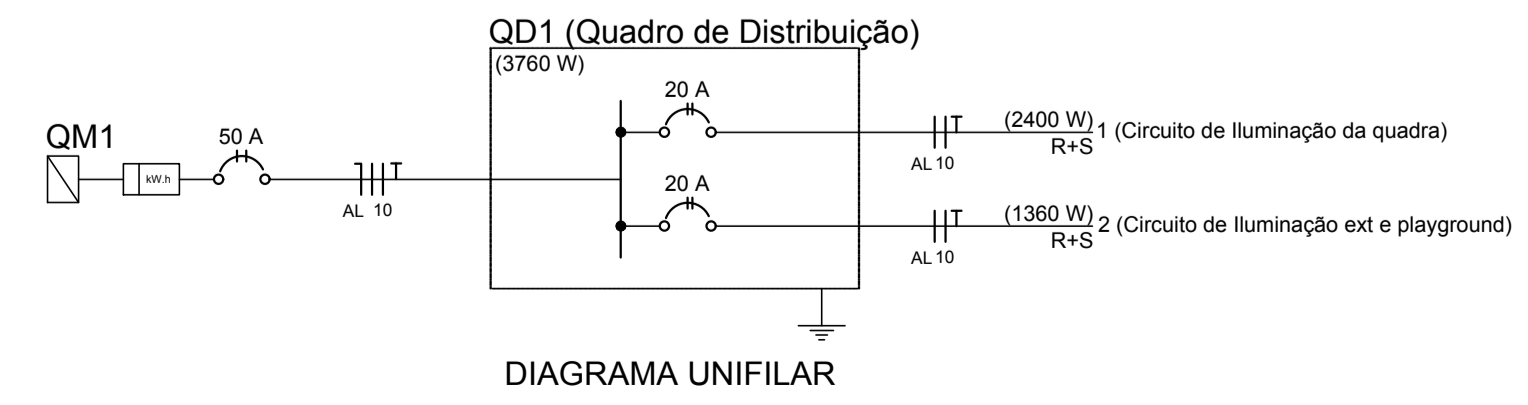
- (A) - PINGADOURO CONECTORES FORNECIDOS E ESPECIFICADOS PELA COPEL
- (B) - 2#10 (10)mm<sup>2</sup>-750V
- (C) - RAMAL DEVE SER DIMENSIONADO EM FUNÇÃO DAS CARACTERÍSTICAS DAS INSTALAÇÕES OBEDECENDO À NBR 5410
- (D) - ATERRAMENTO - #10mm<sup>2</sup> NU 1#25mm (3/4") - PVC
- (E) - PLAQUETA "LIGADO" CONFORME RELAÇÃO DE MATERIAIS
- (F) - PLAQUETA "DESLIGADO" CONFORME RELAÇÃO DE MATERIAIS
- (G) - DISPOSITIVO PARA CADEADO (IMPEDIMENTO DE REENERGIZAÇÃO)
- (H) - CAIXA DE DISTRIBUIÇÃO E COMANDO EMBUTIDA - TRILHO DIN



PLANTA - ILUMINAÇÃO  
ESCALA 1:100

Quadro de Cargas (QD1)

Circuito	Descrição	Esquema	Método de inst.	V (V)	Iluminação (W)	Pot. total. (VA)	Pot. total. (W)	Fases	Pot. - R (W)	Pot. - S (W)	In <sup>n</sup> (A)	Seção (mm <sup>2</sup> )	Ic (A)	Disj (A)	dV parc (%)	dV total (%)
1	Circuito de Iluminação da quadra	F+F+T	B1	220 V	12	2449	2400	R+S	1200	1200	13,9	10	57,0	20,0	0,54	1,28
2	Circuito de Iluminação ext e playground	F+F+T	B1	220 V	17	1508	1360	R+S	680	680	8,6	10	57,0	20,0	0,41	1,15
TOTAL						3957	3760	R+S+T	1880	1880						



MUNICÍPIO DE PATO BRANCO - PR  
SECRETARIA DE ENGENHARIA E OBRAS  
RUA CARAMURU, 271 - CENTRO  
FONE (46)3220-1538

OBRA: PRAÇA BAIRRO SUDESTE  
ESPECIFICAÇÃO: ENTRADA DE ENERGIA E ILUMINAÇÃO

PROPRIETÁRIO PREFEITURA MUNICIPAL DE PATO BRANCO CNP.J 76.995.448/0001-54	REVISÃO 00	PRANCHA  01
AUTOR DO PROJETO GILVAN AUGUSTO NAVA CREA PR-165456/D	ETAPA PROJETO	
ENDEREÇO DA OBRA RUA SÃO JOSÉ - BAIRRO SUDESTE QUADRA 1477 - LOTE 10	ESCALA 1/100	DATA 19/04/2023