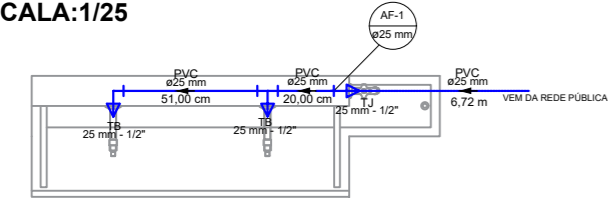


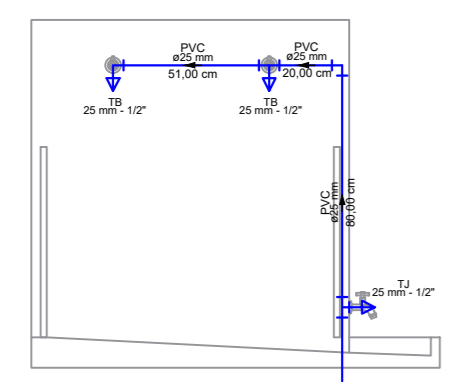
LEGENDA	
	Tê de 90°
	Joelho 90°
TB:	Torneira bebedouro
TJ:	Torneira de jardim
	Coluna de água fria
	Diâmetro da tubulação
Tubulação enterrada de água fria	

LISTA DE MATERIAIS	
<b>ÁGUA FRIA</b>	
Tubo de PVC Ø 25 mm	8,93 m
Joelho soldável PVC 90° ø 25 mm	3 pç
Tê soldável PVC 90° ø 25 mm - 1/2"	2 pç
<b>CAVALETE</b>	
Joelho roscável com reforço metálico Ø3/4"	4 pç
Tubo roscável Ø3/4"	1,40 m
Registro de esfera macho fêmea Ø3/4"	1 pç
Tubete longo com porca e guarnição Ø3/4"	1 pç
Tubete curto com porca e guarnição Ø3/4"	1 pç
Hidrômetro monojato/multijato Ø3/4"	1 pç
<b>ESGOTO</b>	
Tubo de PVC Ø 100 mm	2,25 m
Joelho soldável PVC 90° ø 100 mm	1 pç
Sumidouro conforme detalhe	1 pç

**PLANTA BAIXA**  
ESCALA: 1/25

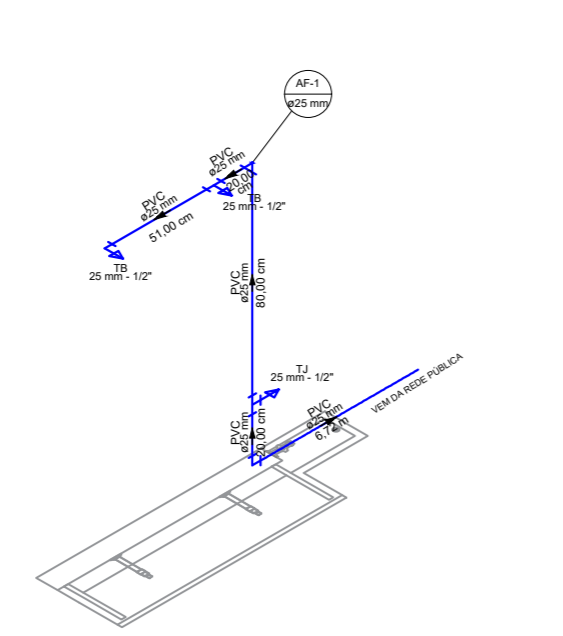


**PLANTA BAIXA**  
ESCALA 1:25



**VISTA LATERAL**  
ESCALA 1:25

**DETALHE DE INSTALAÇÃO**  
ESCALA: 1/25

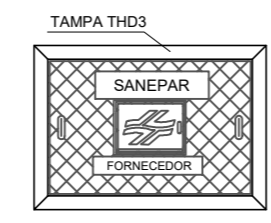


**ISOMÉTRICO**  
ESCALA 1:25

**PLANTA BAIXA**  
ESCALA 1:25

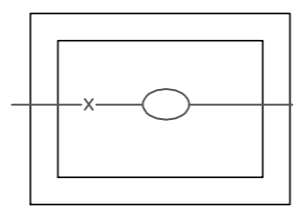
**PLANTA BAIXA**  
ESCALA 1:25

**DETALHE - CAIXA SANEPAR**  
SEM ESCALA

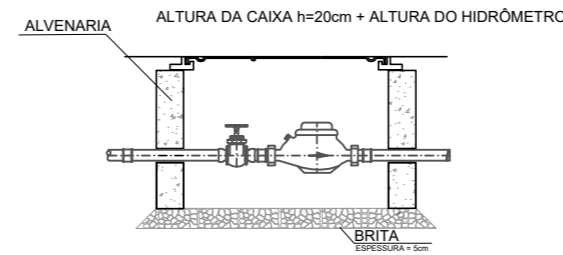


**PLANTA BAIXA TAMPA**  
SEM ESCALA

- OBSERVAÇÕES:
- 1) CARGA ADMISSÍVEL NO CENTRO DO TAMPÃO: 500kgf.
  - 2) ÂNGULO DA TAMPA ARTICULADA: 105°.
  - 3) INSCRIÇÃO E LOGOTIPO EM ALTO RELEVO.
- NÃO CHUMBAR A TUBULAÇÃO NAS PAREDES DA CAIXA.

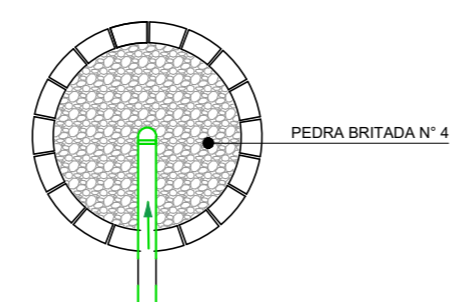


**PLANTA BAIXA CAIXA**  
SEM ESCALA

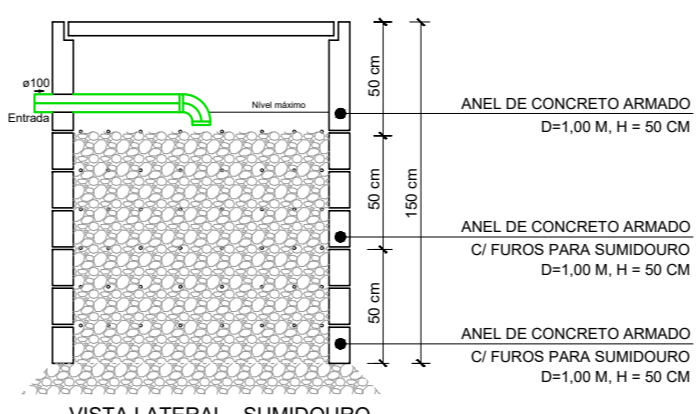


**CORTE CAIXA**  
SEM ESCALA

**DETALHE - SUMIDOURO**  
SEM ESCALA



**PLANTA BAIXA - SUMIDOURO**  
SEM ESCALA



**VISTA LATERAL - SUMIDOURO**  
SEM ESCALA

<b>MUNICÍPIO DE PATO BRANCO</b> Secretaria de Engenharia, Obras e Serviços Públicos Rua Ararigbóia, 94 - Centro Fone/Fax (46) 3223 - 2509 engenharia@patobranco.pr.gov.br			
PROJETO	PRATO BRANCO	PRANCHA	01/01
CONTRATANTE	MUNICÍPIO DE PATO BRANCO	ESCALA	INDICADA
REFERÊNCIA	PRAÇA - SÃO LUIZ	DATA	NOV/2022
ESPECIFICAÇÃO	HIDROSSANITÁRIO	DESENHO	ANDREA
AUTORES DO PROJETO	ANDRÉA TESTON	ASS:	ENGENHEIRO CREA-PR 955872/D