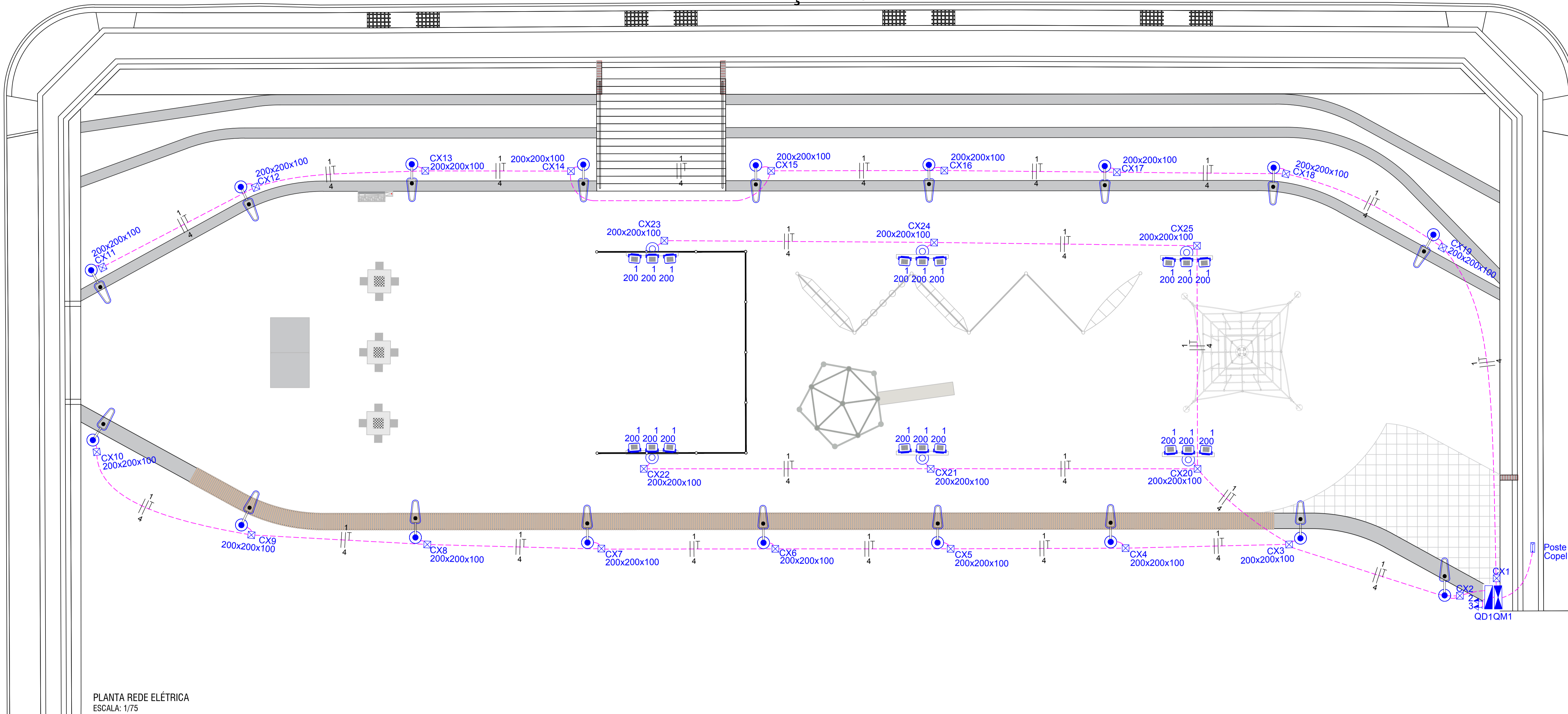


RUA BENTO GONÇALVES

RUA DOS CRAVOS

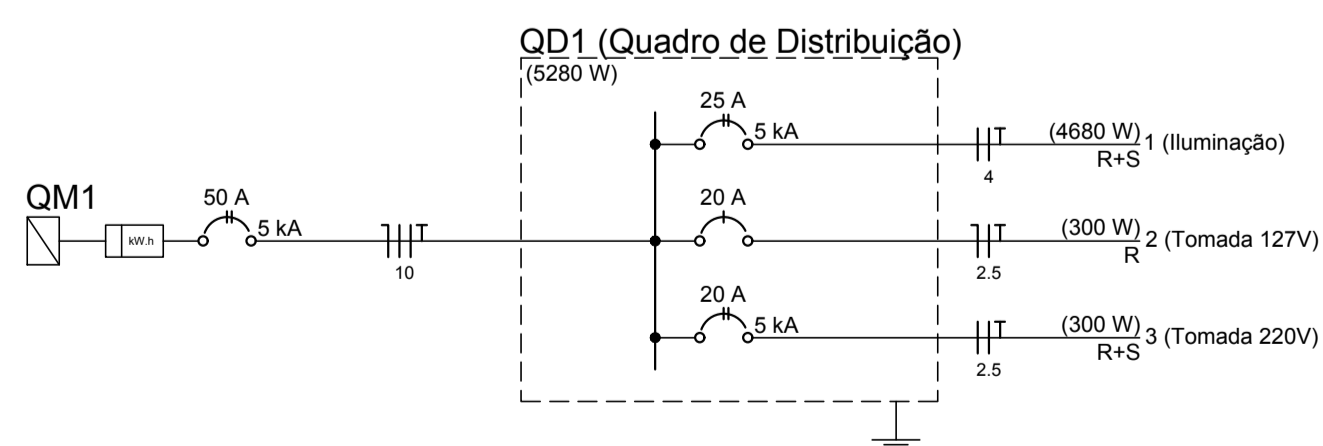
RUA DAS MARGARIDAS



PLANTA REDE ELÉTRICA
ESCALA: 1/75

LEGENDA	
	Caixa de Passagem, 20x20x20cm - Metálica
	Eletroduto subterrâneo
	Neutro, Fose e Proteção (Aterramento)
	Eletroduto corrugado de 1" polegadas
	Poste existente em aço galvanizado, engastado, com altura de 3 metros livres, com luminária em LED com potência de até 80W com grau de proteção IP 67
	Poste em aço galvanizado à instalar, cônico, contínuo, reto de 6 metros, com flange - 126mm na base e 60mm no topo - parafusado em base de concreto com cruzeto e projetores LED com grau de proteção IP 67
	Quadro de distribuição e comando - QD1 - Utilizar rele e controlador para o acionamento dos circuitos
	Quadro de medição embutido em mureta com saída subterrânea - adequada para medidor polifásico de até 100A padrão Copel

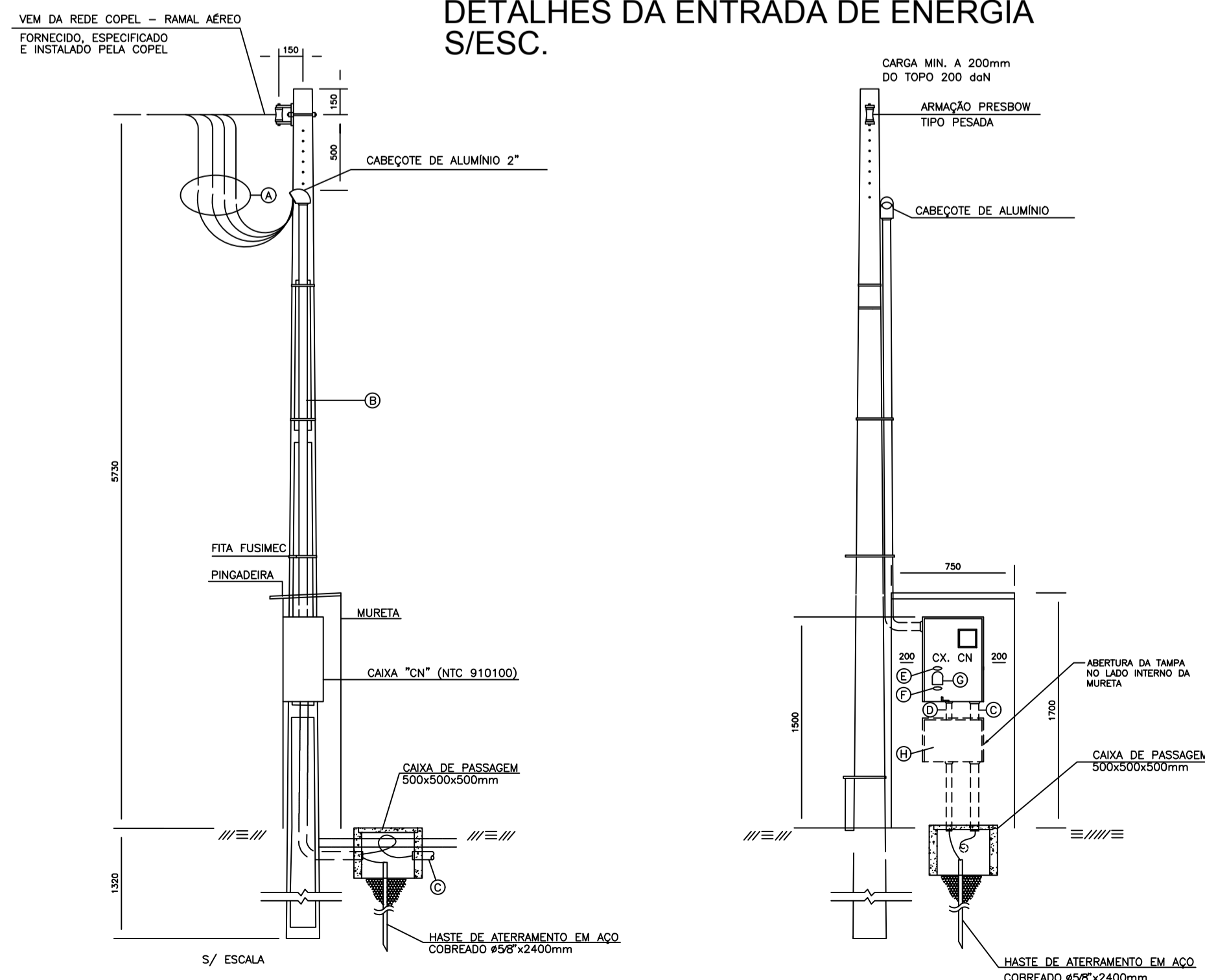
DIAGRAMA UNIFILAR



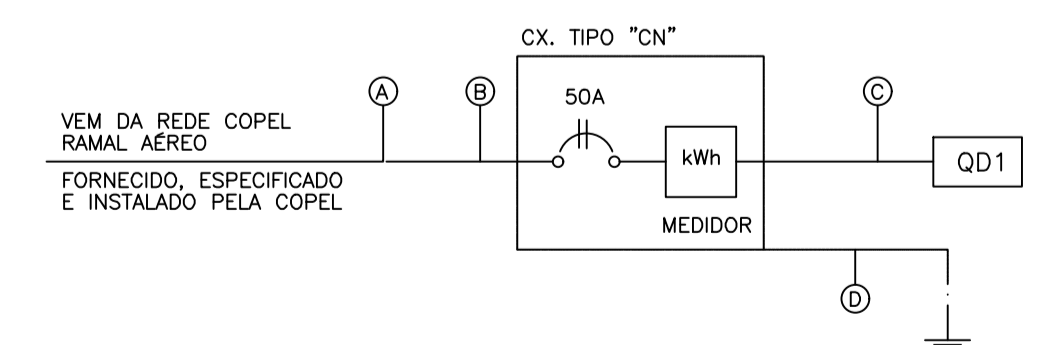
Quadro de Cargas (QD1)

Circuito	Descrição	Esquema	Método de inst.	V (V)	Iluminação (W)	Tomadas (W)	Pot. total. (VA)	Pot. total. (W)	Fases	Pot. - R (W)	Pot. - S (W)	Pot. - T (W)	In' (A)	Seção (mm2)	Ic (A)	Disj (A)	dV parc (%)	dV total (%)
1	Iluminação	F++T	B1	220 V	18	18	4871	4680	R+S	2340	2340		27.7	4	32.0	25.0	1.93	2.99
2	Tomada 127V	F+N+T	B1	127 V		1	333	300	R	300			3.3	2.5	24.0	20.0	0.01	1.07
3	Tomada 220V	F++T	B1	220 V		2	333	300	R+S	150	150		1.9	2.5	24.0	20.0		1.06
TOTAL					18	18	5538	5280	R+S	2790	2490	0						

DETALHES DA ENTRADA DE ENERGIA S/ESC.



- Ⓐ - PINGADOURO CONECTORES FORNECIDOS E ESPECIFICADOS PELA COPEL
- Ⓑ - 2#10(10)mm²-750V
- Ⓒ - RAMAL DEVE SER DIMENSIONADO EM FUNÇÃO DAS CARACTERÍSTICAS DAS INSTALAÇÕES OBEDECENDO À NBR 5410
- Ⓓ - ATERRAMENTO - #10mm² NU 1#25mm (3/4") - PVC
- Ⓔ - PLAQUETA "LIGADO" CONFORME RELAÇÃO DE MATERIAIS
- Ⓕ - PLAQUETA "DESLIGADO" CONFORME RELAÇÃO DE MATERIAIS
- Ⓖ - DISPOSITIVO PARA CADEADO (IMPEDIMENTO DE REENERGIZAÇÃO)
- Ⓗ - CAIXA DE DISTRIBUIÇÃO E COMANDO EMBUTIDA - TRILHO DIN



MUNICÍPIO DE PATO BRANCO - PR
SECRETARIA DE ENGENHARIA E OBRAS
RUA CARAMURU, 271 - CENTRO
FONE (46)3220-1538

OBRA: PRAÇA BAIRRO NIVDO HORIZONTE
ESPECIFICAÇÃO: ENTRADA DE ENERGIA E ILUMINAÇÃO

PROPRIETÁRIO: PREFEITURA MUNICIPAL DE PATO BRANCO
CNPJ 76.995.448/0001-54

AUTOR DO PROJETO: GILVANI AUGUSTO NAVA
CREA: PR-165456/D

REVISÃO: 00	PRANCHA: 01
ETAPA: PROJETO	DATA: 15/12/2022
ESCALA: 1/75	
DESENHO: _____	