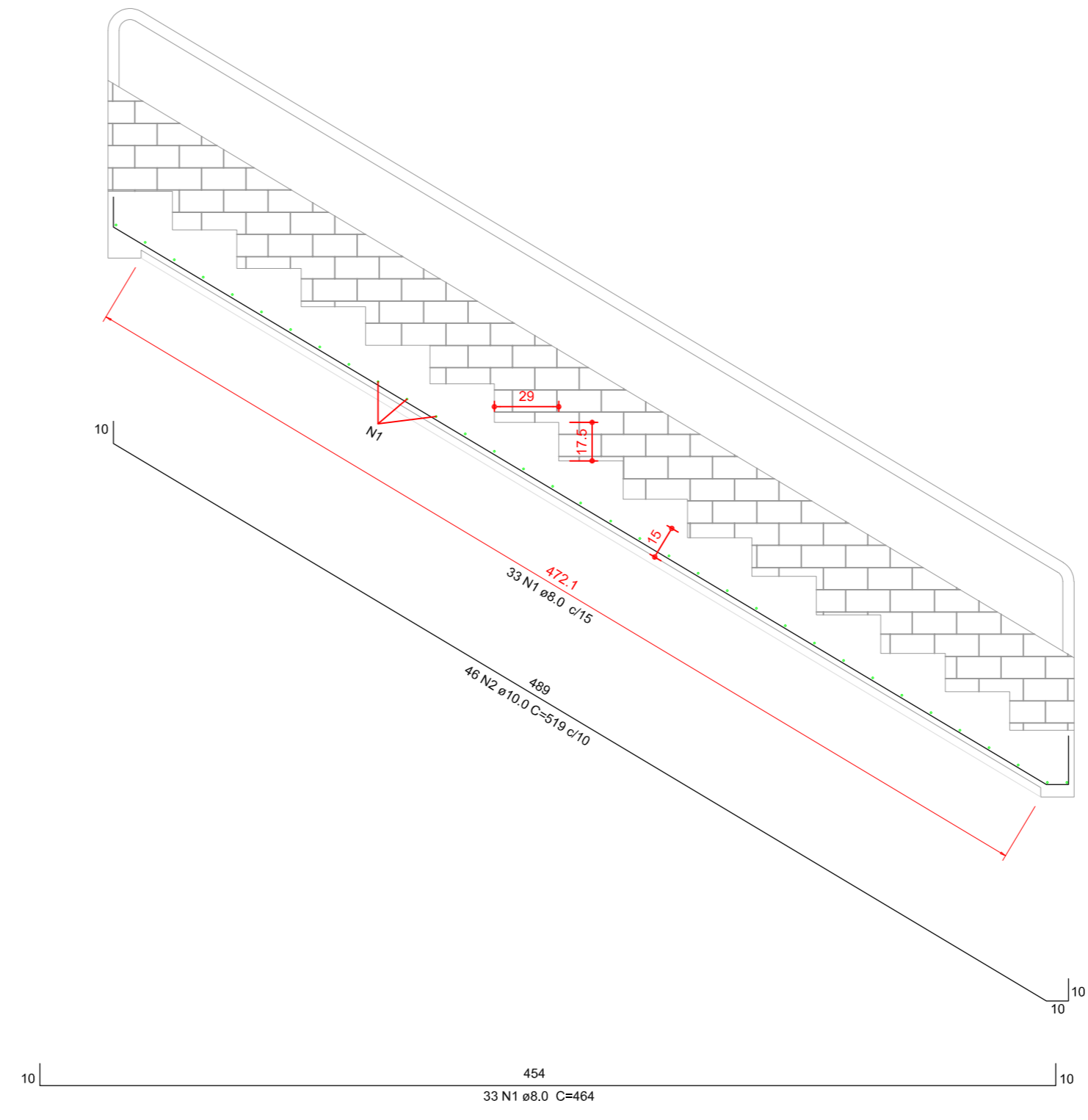


Resumo do aço - Vigas

AÇO	DIAM	C.TOTAL (m)	PESO (kg)
CA60	5.0	89.6	13.80
CA50	8.0	78.0	30.81

Concreto C-25
Volume total: 0,87 m³

DETALHAMENTO DAS VIGAS escala 1:25

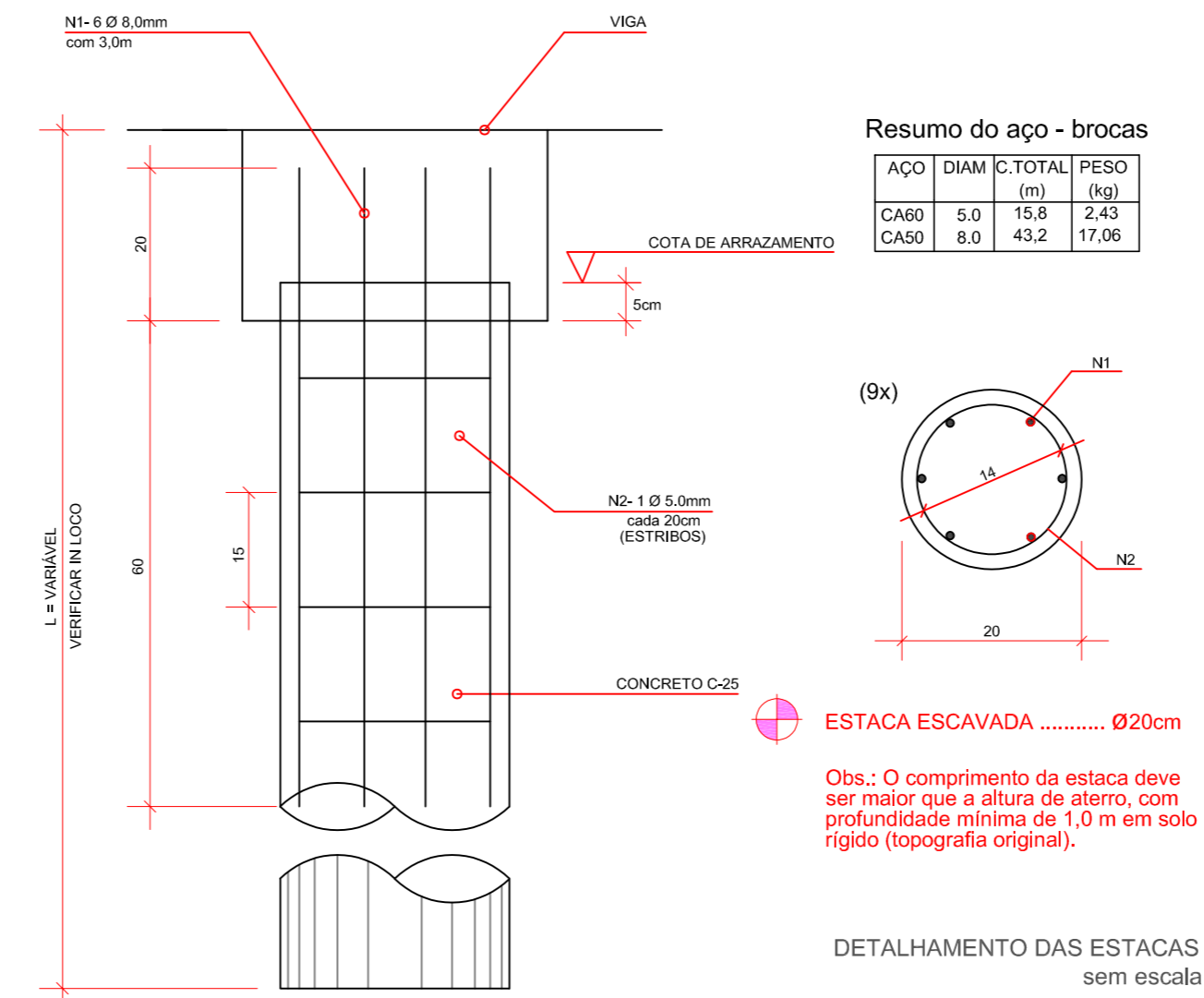


Resumo do aço - escada

AÇO	DIAM	C.TOTAL (m)	PESO (kg)
CA50	8.0	231	57
CA50	10.0	873	345

Concreto C-25
Volume total: 4,87 m³

DETALHAMENTO DA ESCADA escala 1:25



Resumo do aço - brocas

AÇO	DIAM	C.TOTAL (m)	PESO (kg)
CA60	5.0	15.8	2.43
CA50	8.0	43.2	17.06

Obs.: O comprimento da estaca deve ser maior que a altura de aterro, com profundidade mínima de 1,0 m em solo rígido (topografia original).

DETALHAMENTO DAS ESTACAS sem escala

MUNICÍPIO DE PATO BRANCO
Secretaria de Engenharia, Obras e Serviços Públicos
Rua Ararigbóia, 94 - Centro
Fone/Fax (46) 3223 - 2509
engenharia@patobranco.pr.gov.br

PROJETO	PRANCHA
PROJETO DE DETALHAMENTO CONSTRUTIVO	02/02
CONTRATANTE	DATA
MUNICÍPIO DE PATO BRANCO	02/2022
REFERÊNCIA	ESCALA
PRAÇA - NOVO HORIZONTE	INDICADA
ESPECIFICAÇÃO	DESENHO
ESCADARIA	ANDREA
AUTORES DO PROJETO	ENGENHEIRO
ANDREA TESTON	CREA-PR 955872/D