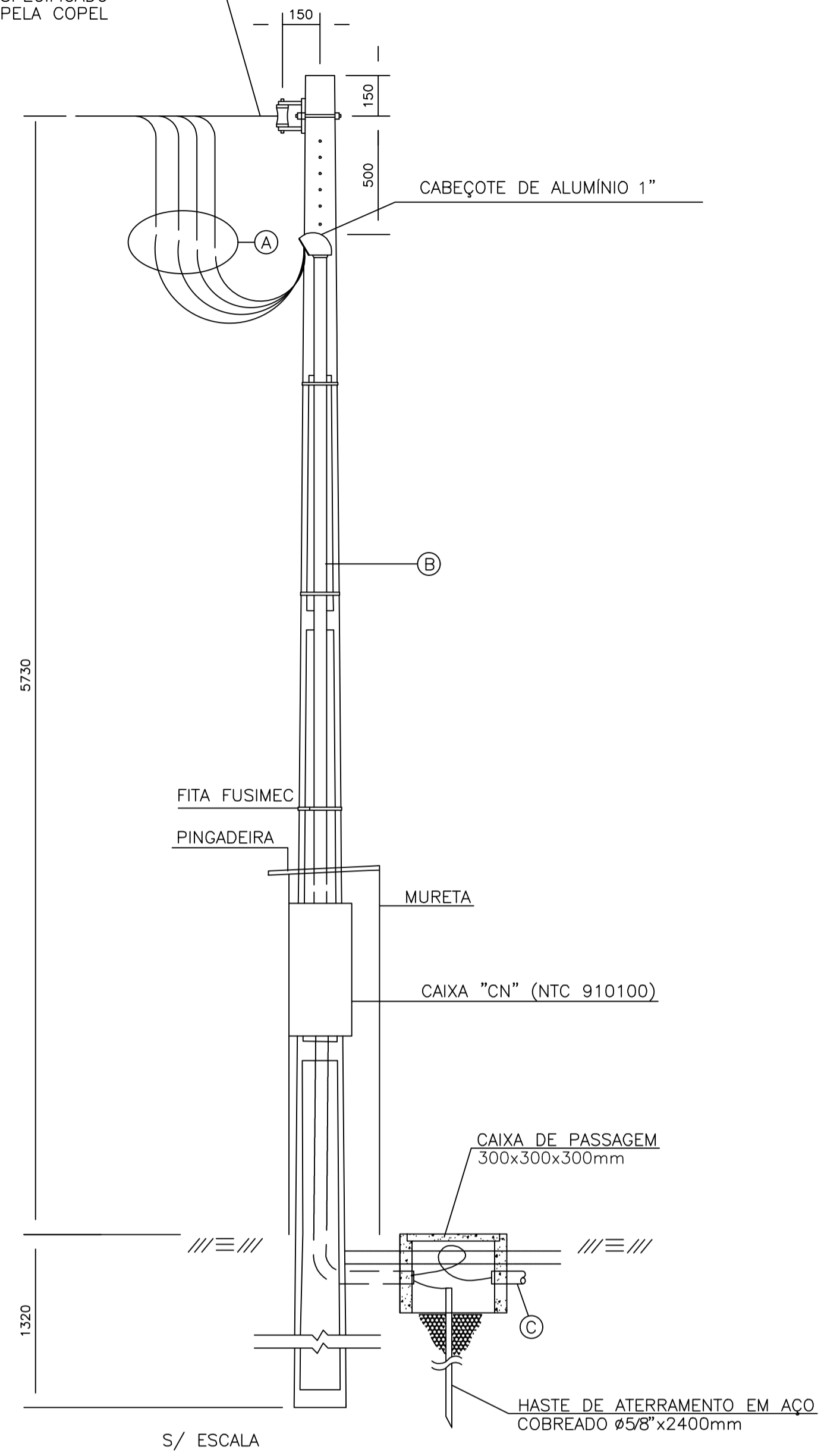
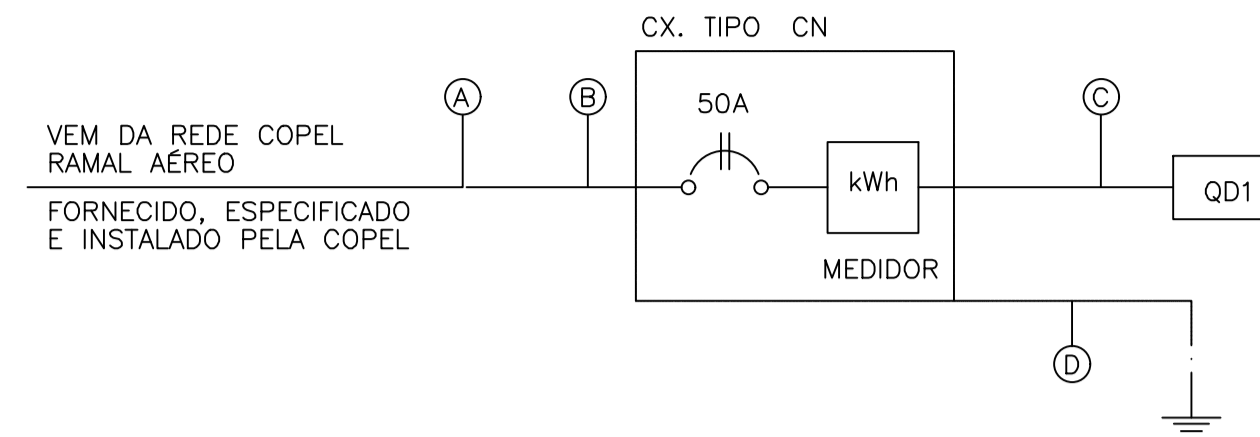
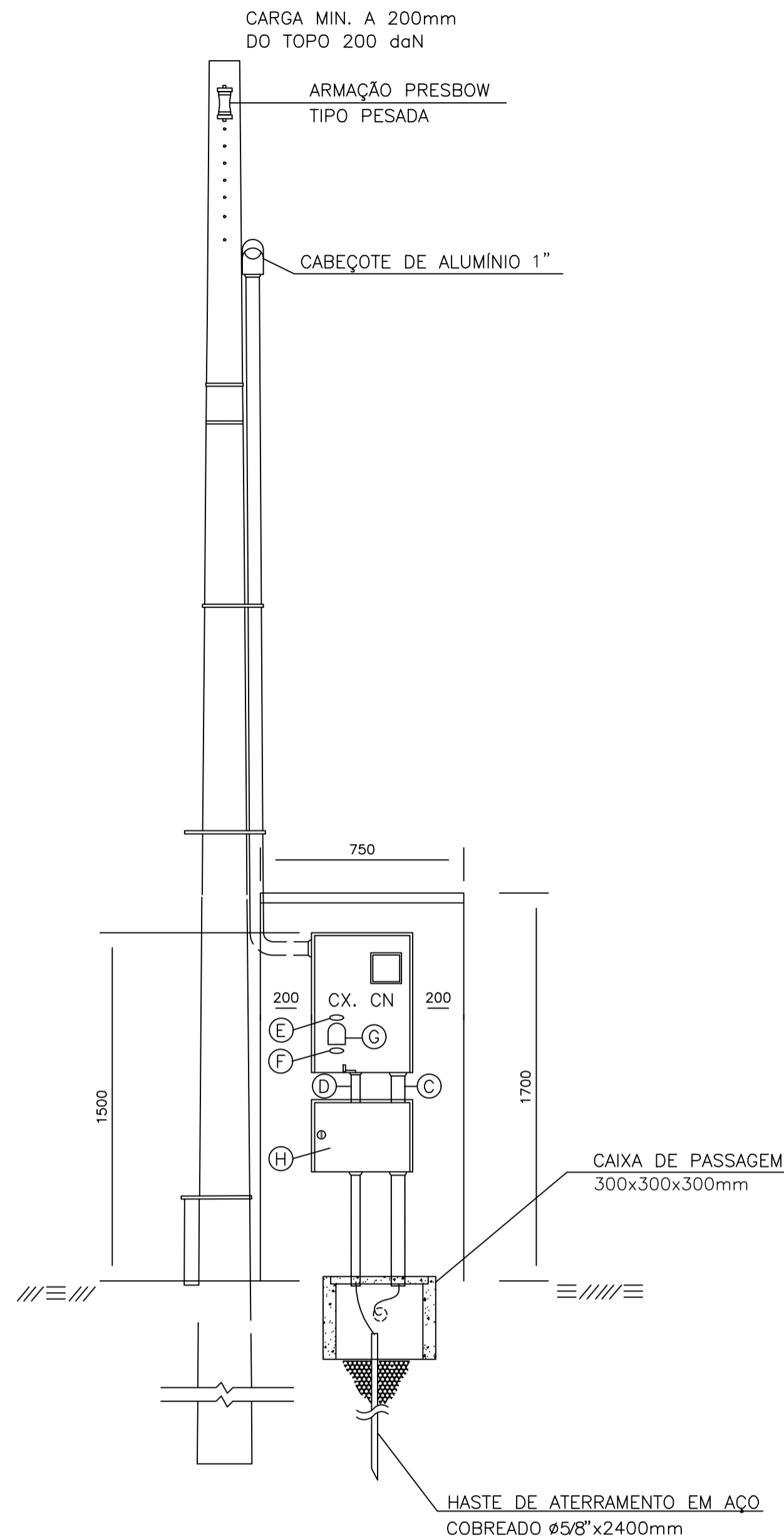


DEM DA REDE COPEL - RAMAL AÉREO
FORNECIDO, ESPECIFICADO
E INSTALADO PELA COPEL

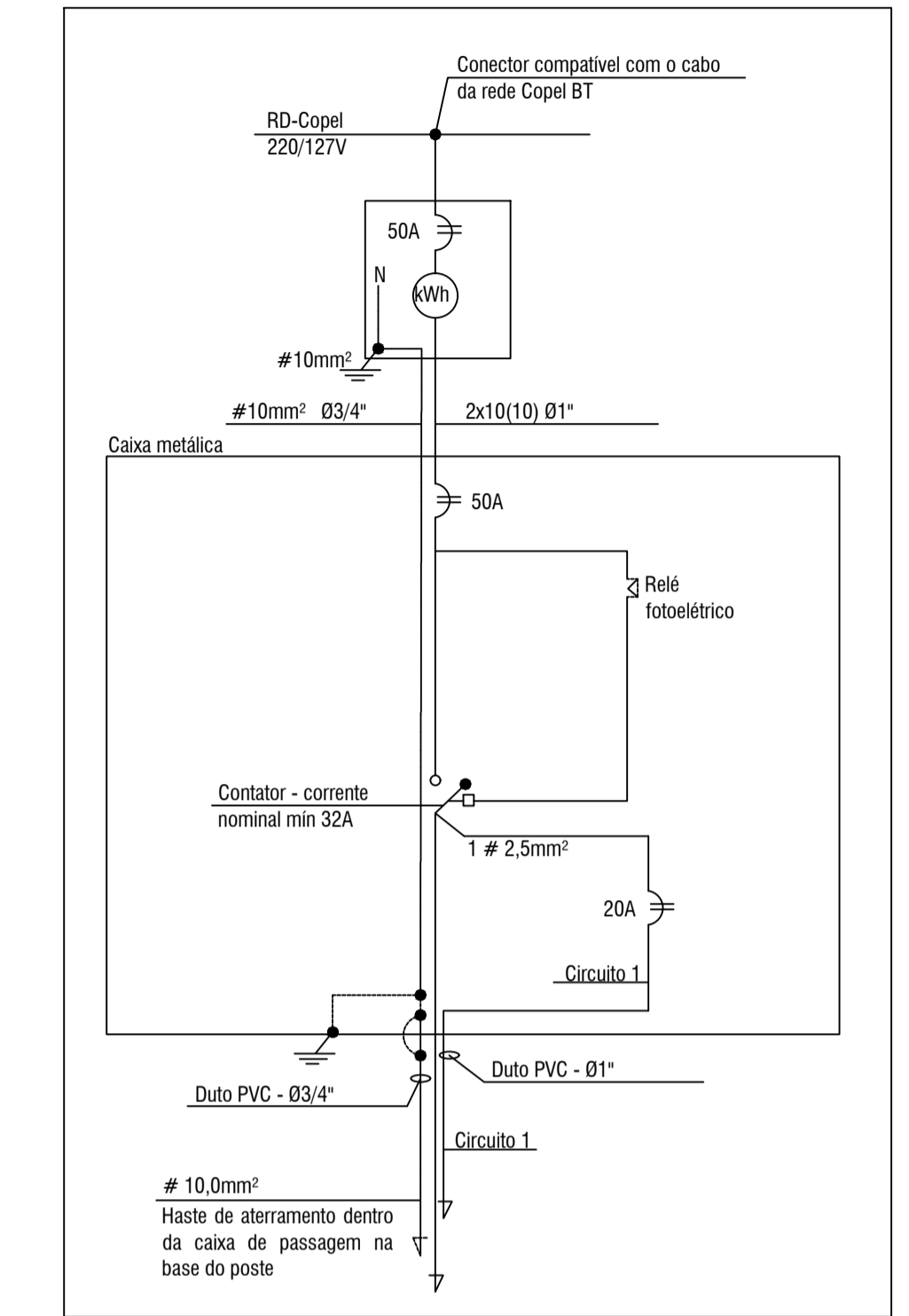


CARGA MIN. A 200mm
DO TOPO 200 daN



- (A) - PINGADOURO CONECTORES FORNECIDOS E ESPECIFICADOS PELA COPEL
- (B) - 2#10(10)mm²-750V 1xφ32mm (1")
- (C) - RAMAL DEVE SER DIMENSIONADO EM FUNÇÃO DAS CARACTERÍSTICAS DAS INSTALAÇÕES OBEDECENDO À NBR 5410
- (D) - ATERRAMENTO - #10mm² NU 1φ25mm (3/4") - PVC
- (E) - PLAQUETA "LIGADO" CONFORME RELAÇÃO DE MATERIAIS
- (F) - PLAQUETA "DESLIGADO" CONFORME RELAÇÃO DE MATERIAIS
- (G) - DISPOSITIVO PARA CADEADO (IMPEDIMENTO DE REENERGIZAÇÃO)
- (H) - CAIXA DE DISTRIBUIÇÃO E COMANDO EMBUTIDA - TRILHO DIN

DIAGRAMA DE COMANDO RELE FOTOELÉTRICO



PADRÃO DE ENTRADA DE SERVIÇO

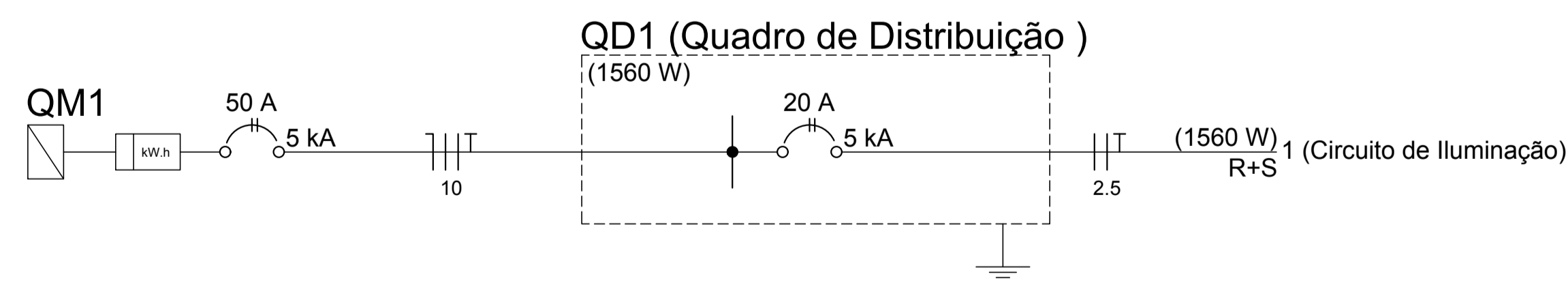


Diagrama Unifilar

Quadro de Cargas (QD1)

Circuito	Descrição	Esquema	Método de inst.	V (V)	Iluminação (W)		Pot. total. (VA)	Pot. total. (W)	Fases	Pot. - R (W)	Pot. - S (W)	FCT	FCA	In' (A)	Seção (mm ²)	Ic (A)	Disj (A)	dV parc (%)	dV total (%)	
					5	60														
1	Circuito de Iluminação	F+F+T	B1	220 V	12	26	1730	1560	R+S	780	780	1.00	1.00	7.9	2.5	31.0	20.0	0.72	0.91	
TOTAL					12	26	1730	1560	R+S	780	780									



MUNICÍPIO DE PATO BRANCO - PR
SECRETARIA DE ENGENHARIA E OBRAS
RUA CARAMURU, 271 - CENTRO
FONE (46)3220-1538

PROPRIETÁRIO PREFEITURA MUNICIPAL DE PATO BRANCO CNPJ: 76.995.448/0001-54	REVISADO DU	FOLHA
AUTOR DO PROJETO GILVAN AUGUSTO SILVA CREA: PR-165456-D	ASSINATURA	02/02
ENDEREÇO DA OBRA RUA APARECIDA PARQUE DO SOM - PATO BRANCO - PR	ASSINATURA	DATA 11/10/2022