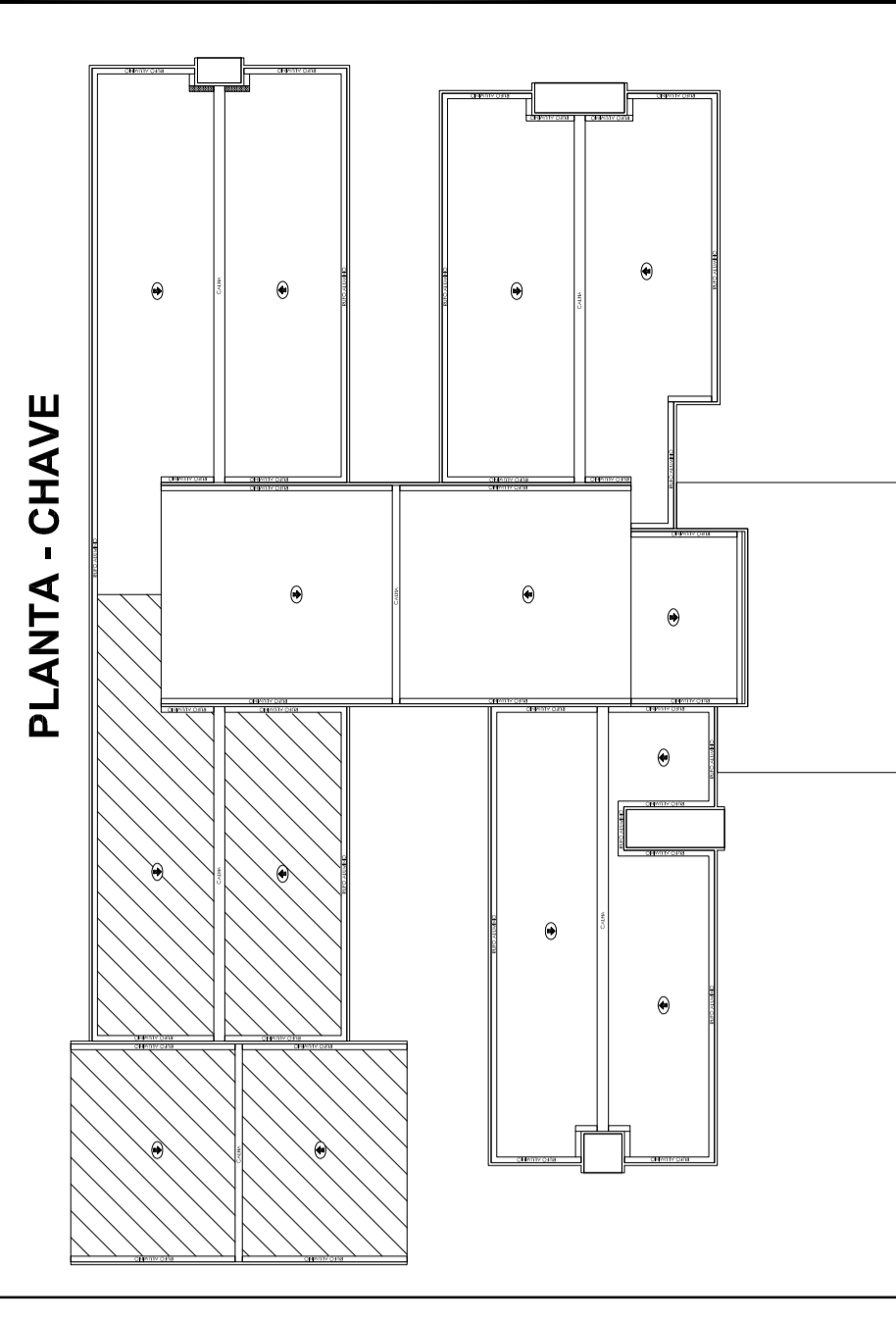


SIMBOLOGIA INSTALAÇÃO HIDRÁULICA	
AF	COLUNA DE ÁGUA FRIA
TJ	TORNEIRA DE JARDIM
LV	TORNEIRA LAVATÓRIO
TL	TORNEIRA DE LAVAGEM
VS	VASO SANITÁRIO (VALVULA DE DESCARGA)
DCH	DUCHA HIGIENICA
CH	CHUVEIRO
TQ	TANQUE
A 01	TUBO PVC SOLDÁVEL MARROM
A 02	JOELHO 90° SOLDÁVEL
A 03	JOELHO 90° SOLD. C/ BUCHA LATAO
A 04	TE 90° SOLDÁVEL
A 05	TE 90° SOLD. C/ BUCHA LATAO NA BOLSA CENTRAL
A 06	TE DE REDUÇÃO 90° SOLDÁVEL
A 07	REGISTRO DE PRESSÃO
A 08	ADAPTADOR SOLD. CURTO C/ BOLSA E ROSCA
A 09	LUVA SOLDÁVEL C/ ROSCA
A 10	REGISTRO DE GAVETA
A 11	JOELHO REDUÇÃO 90° SOLDÁVEL
---	TUBO (PISCO-RAMAL 1)
---	TUBO (PISCO-RAMAL 2)
---	TUBO (PISCO-RAMAL 3)



NOTA:

APROVAÇÃO:

Ministério da Saúde

PROPRIETÁRIO: RESPONSÁVEL TÉCNICO: AUTORES: *Marcos G. Mesquita* MARCOS G. MESQUITA

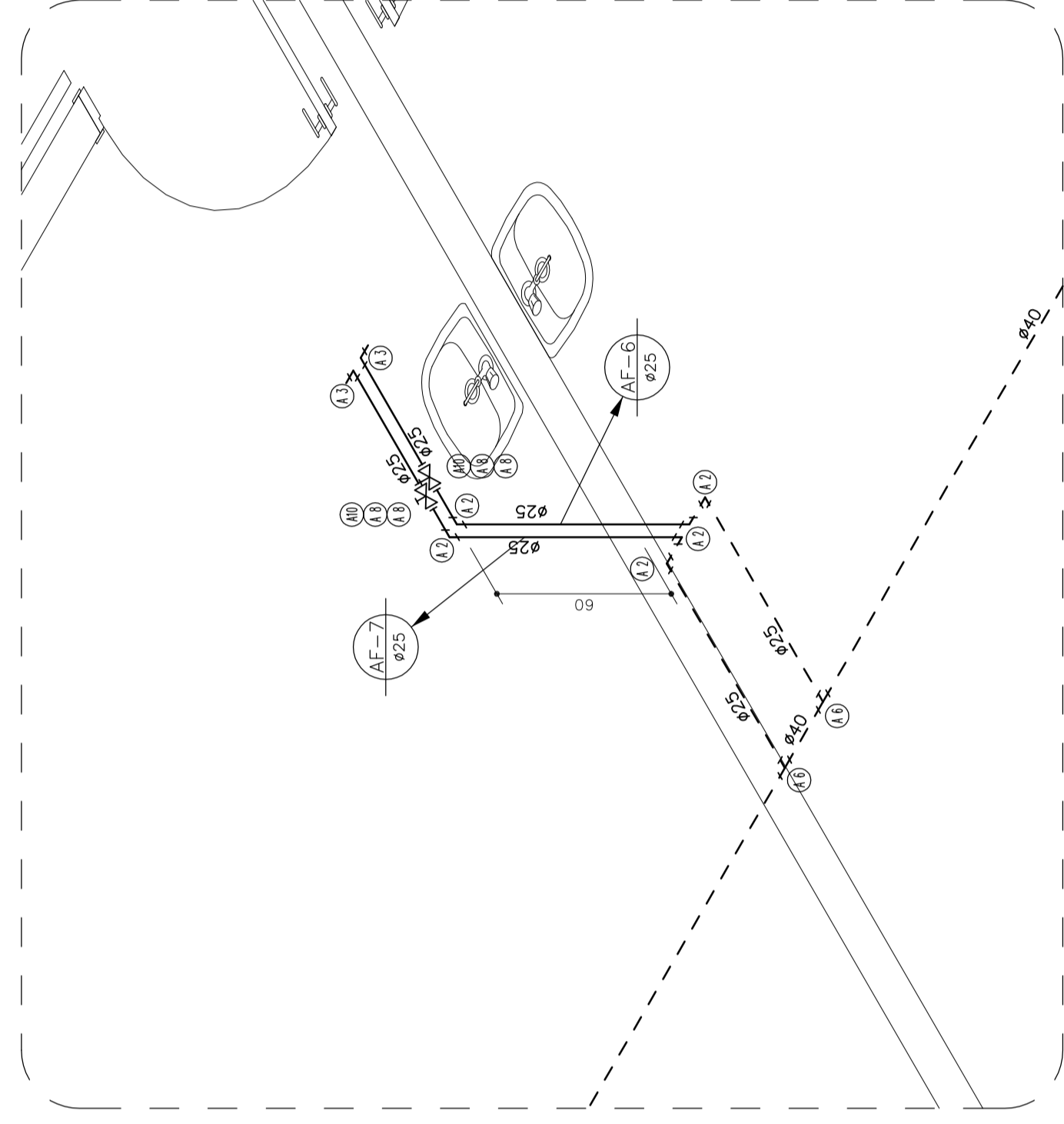
AUTORES DO PROJETO DE INSTALAÇÃO DE ÁGUA FRIA: MARCELO GONÇALVES DE MOURA - ENC° CIVIL CREA Nº 7449/D-AM, PAULO RICARDO DE MOURA - ENC° CIVIL CREA Nº 7449/D-AM, ANTONIO CARLOS DE MOURA - ENC° CIVIL CREA Nº 7449/D-AM

PROPRIETÁRIO: EMPRESA: CER IV (FÍSICO-INTELCTUAL-AUDITIVO-VISUAL) INST. ÁGUA FRIA

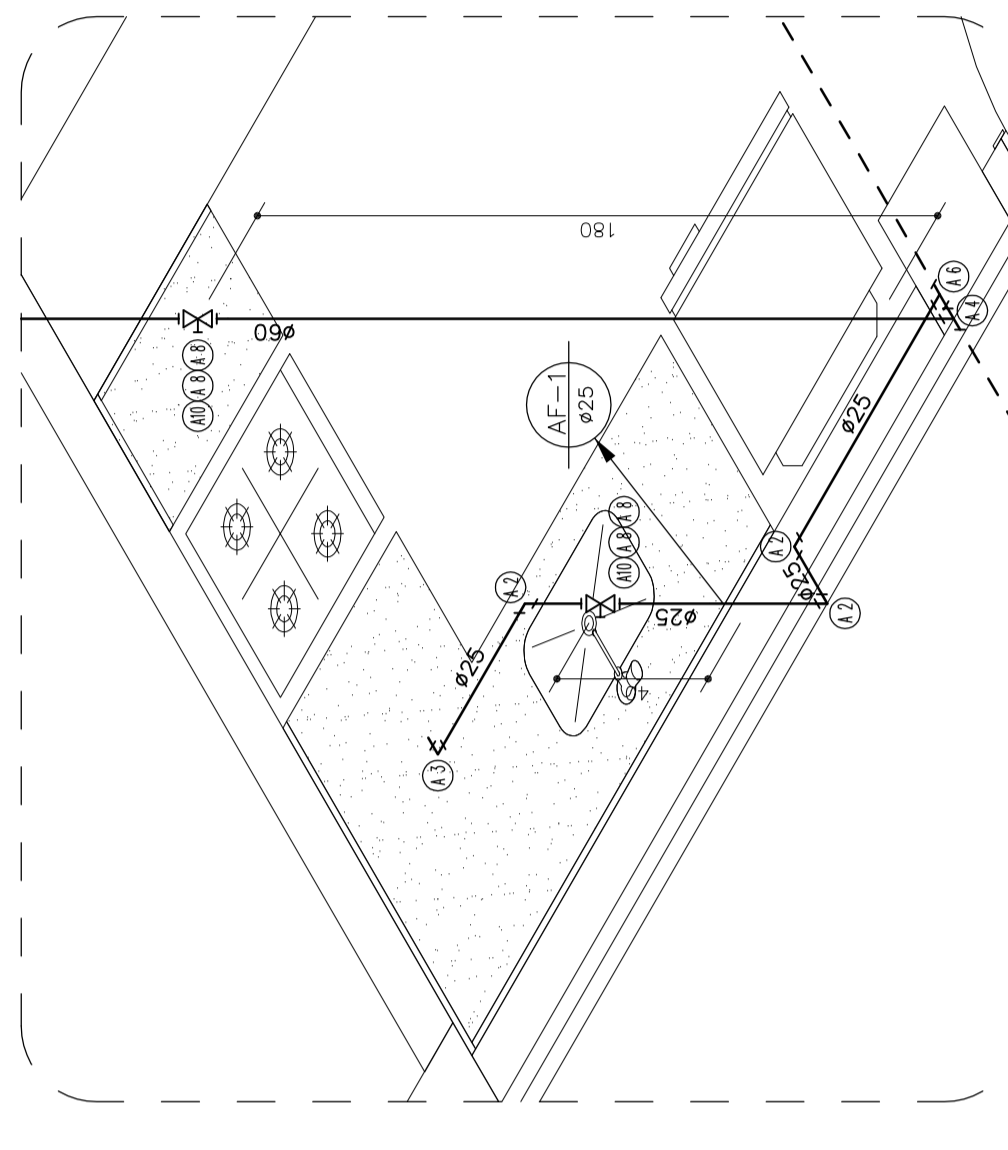
**LEPRO**  
 Projetos e Construções Ltda.  
 Rua: ...  
 Fone/Fax: (99) 3542-5581  
 e-mail: lepro@leproconstrucoes.com.br

FORMATA: A1  
 Nº PROPOSTA: 10  
 PLANOS: AF 02

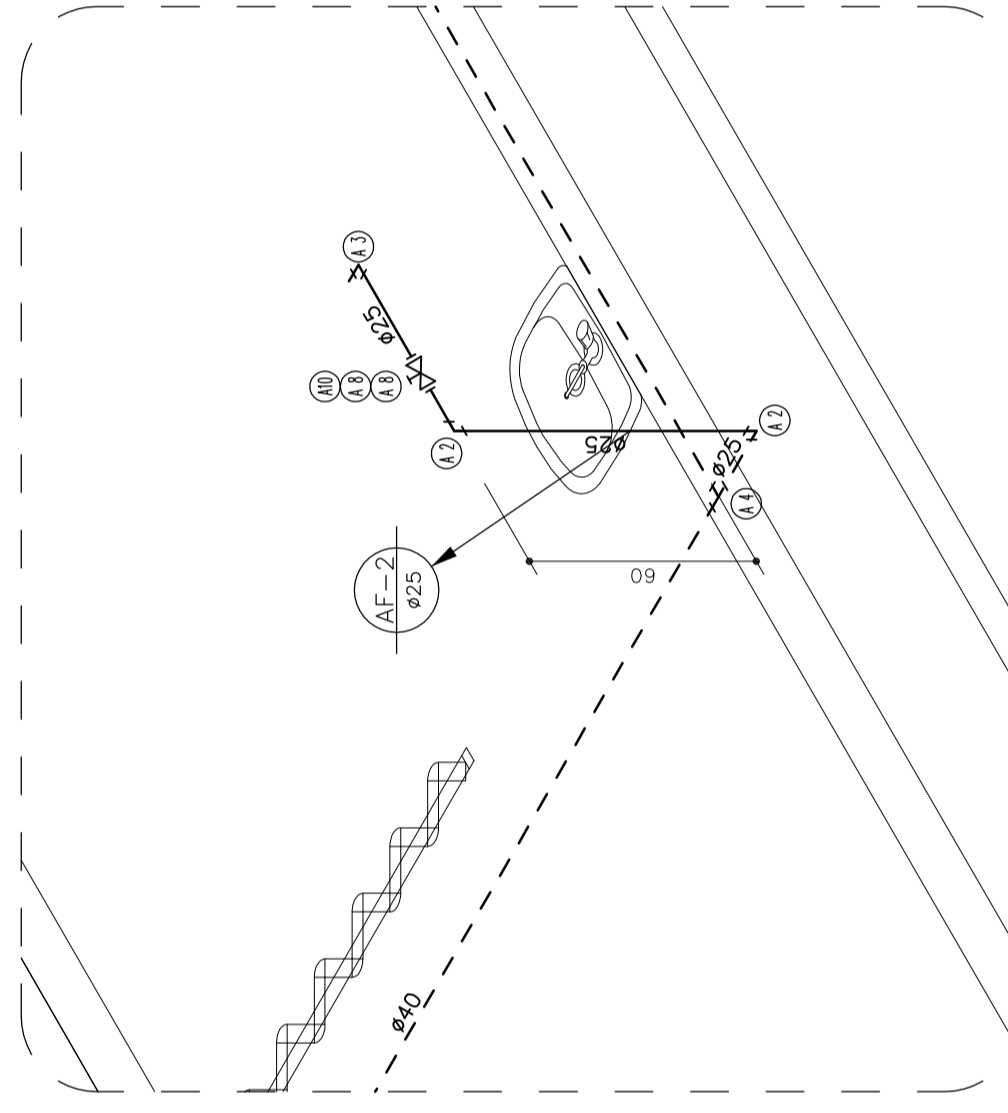
EXECUTIVO: ESCALA: Indicação: REVISÃO: 00  
 COORDENADOR: Paulo Henrique Eng. Mestrando  
 DATA: Outubro/2013



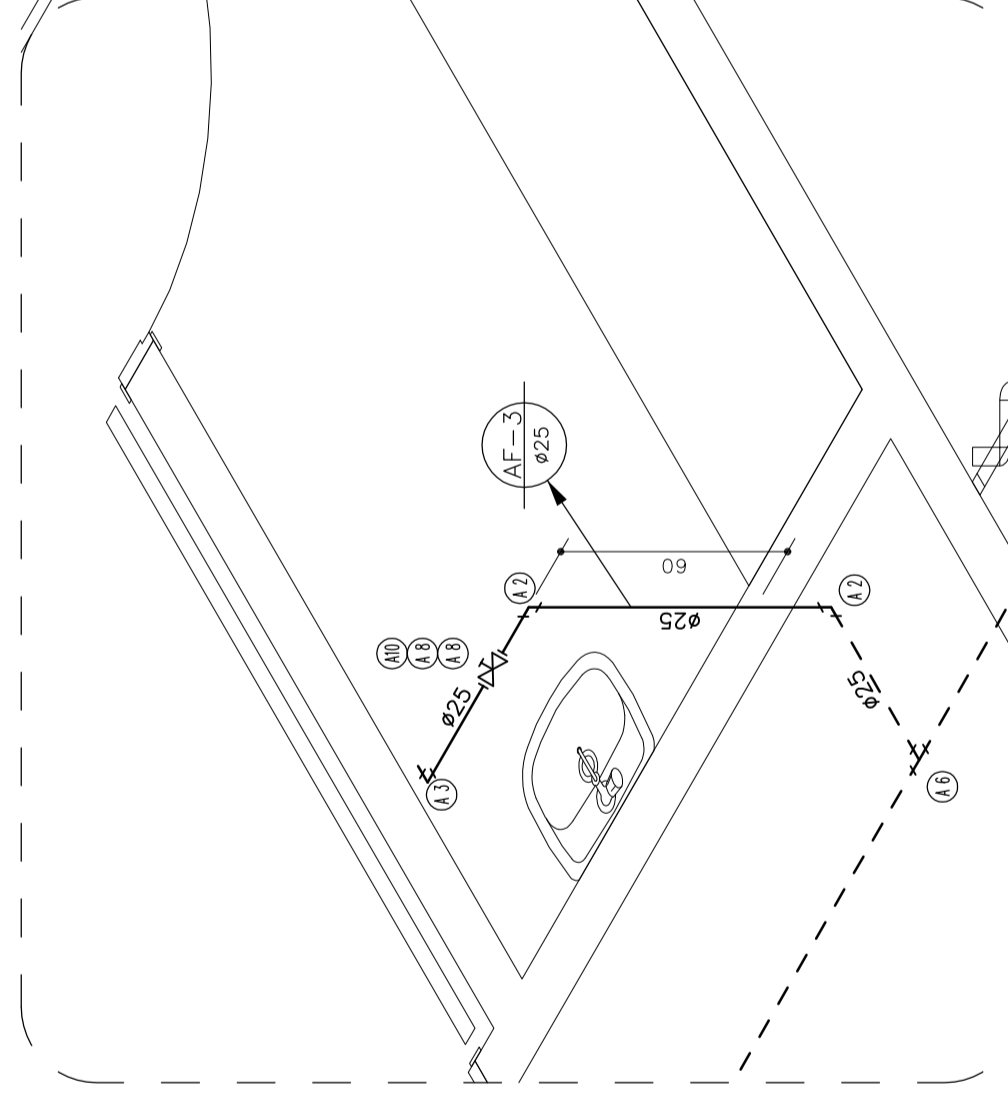
DET. 02 - SL ORIENTAÇÃO MOBILIDADE E CST OFTALMOLÓGICO ESCALA - 1/20



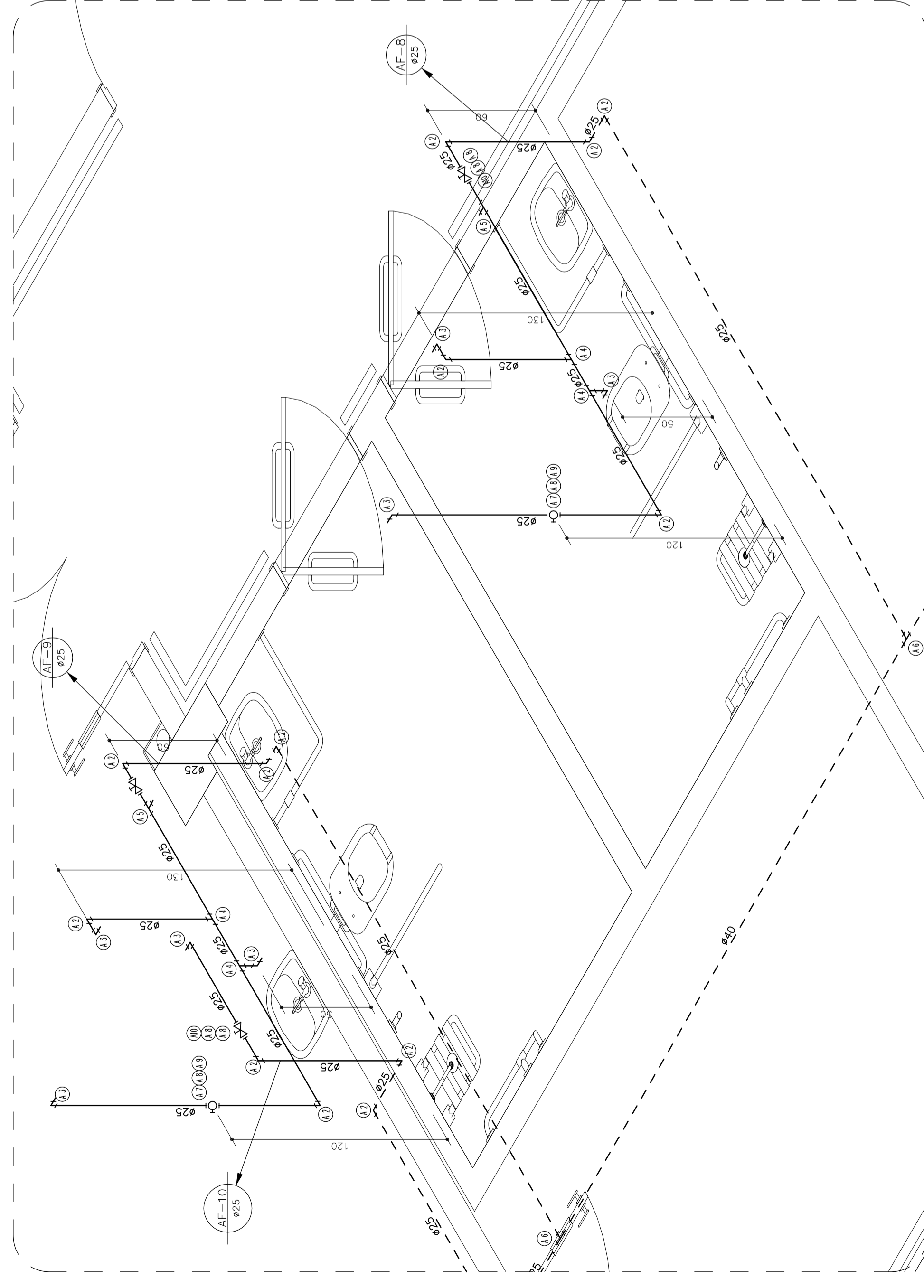
DET. 06 - SL AVD ESCALA - 1/20



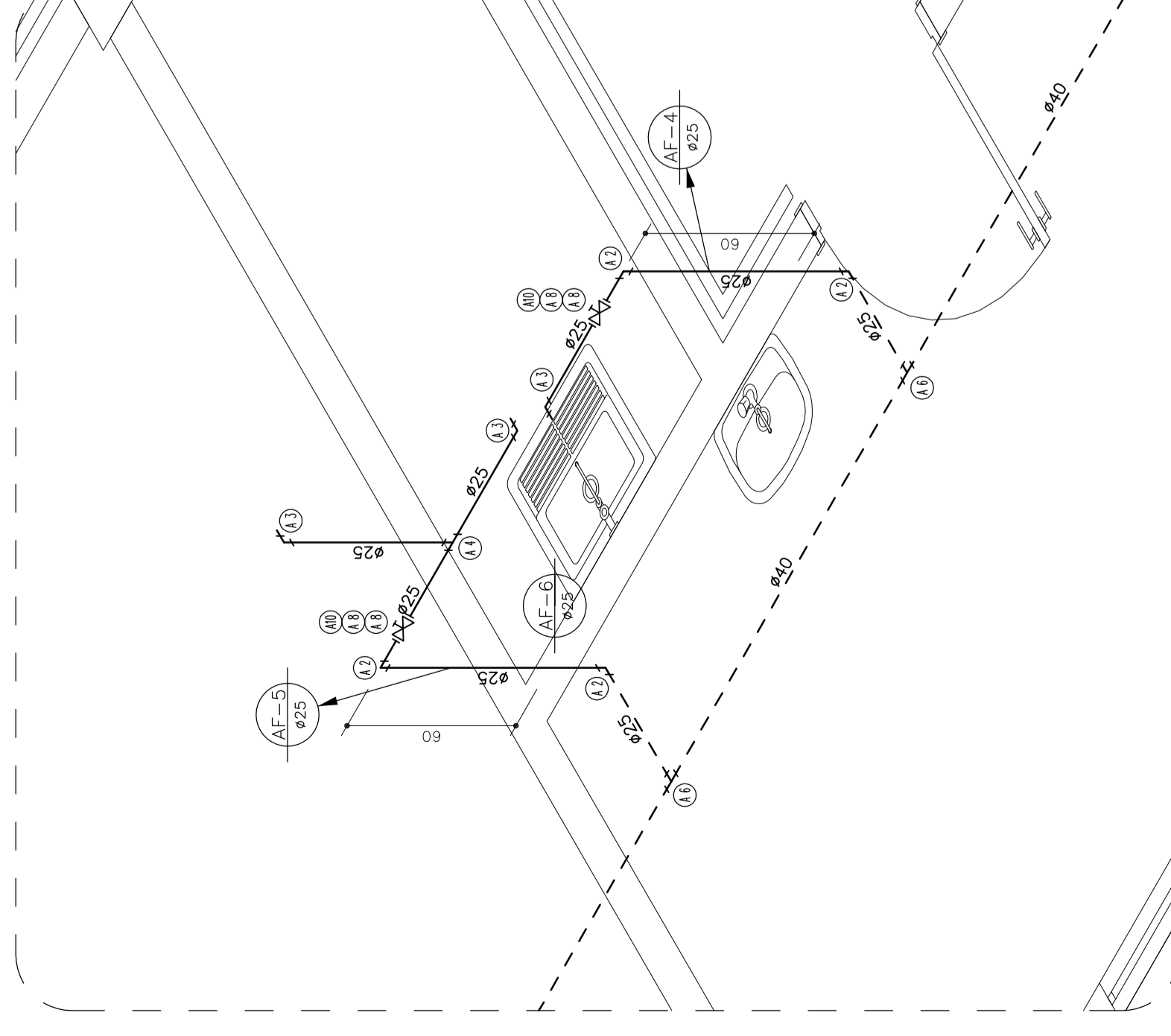
DET. 05 - CST NEUROLOGISTA ESCALA - 1/20



DET. 04 - LAB. PROT. OCULAR ESCALA - 1/20

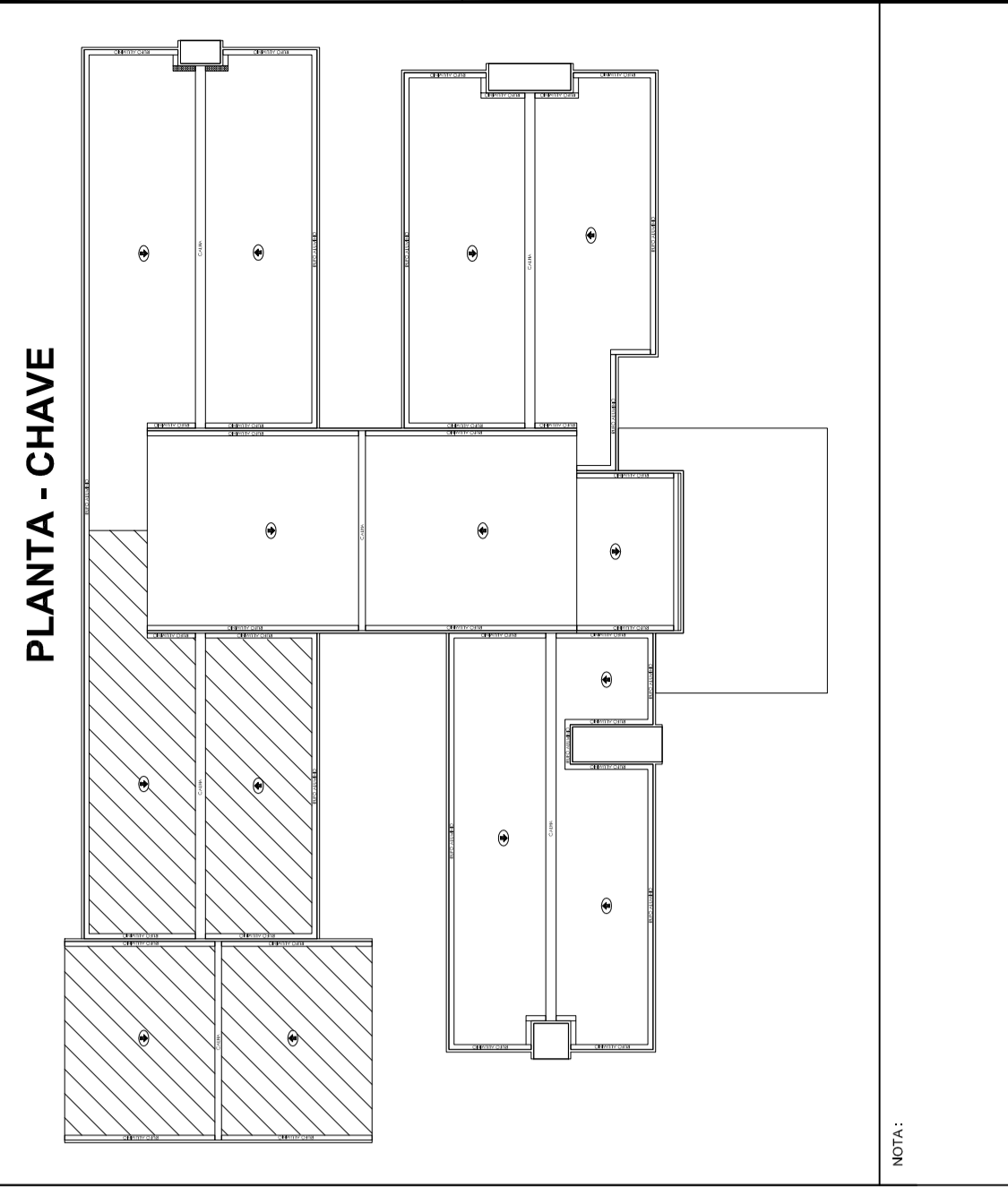


DET. 01 - GINÁSIO E SALAS DE BANHO ESCALA - 1/20



DET. 03 - DML E SL ORIENTAÇÃO BV ESCALA - 1/20

SIMBOLÓGIA INSTALAÇÃO HIDRÁULICA	
AF	COLUNA DE ÁGUA FRIA
TJ	TORNEIRA DE JARDIM
LV	TORNEIRA LAVATÓRIO
TL	TORNEIRA DE LAVAGEM
VS	VASO SANITÁRIO (VALVULA DE DESCARGA)
DCH	DUCHA HIGIENICA
CH	CHUVEIRO
TQ	TANQUE
A 01	TUBO PVC SOLDÁVEL MARROM
A 02	JOELHO 90° SOLDÁVEL
A 03	JOELHO 90° SOLD. C/ BUCHA LATAO
A 04	TE 90° SOLDÁVEL
A 05	TE 90° SOLD. C/ BUCHA LATAO NA BOLSA CENTRAL
A 06	TE DE REDUÇÃO 90° SOLDÁVEL
A 07	REGISTRO DE PRESSÃO
A 08	ADAPTADOR SOLD. CURTO C/ BOLSAS E ROSCA
A 09	LUVA SOLDÁVEL E C/ ROSCA
A 10	REGISTRO DE GAVETA
A 11	JOELHO REDUÇÃO 90° SOLDÁVEL
---	TUBO (PISO-RAMAL 1)
---	TUBO (PISO-RAMAL 2)
---	TUBO (PISO-RAMAL 3)



APROVAÇÃO:

**Ministério da Saúde**

PROPRIETÁRIO: RESPONSÁVEL TÉCNICO: AUTORES: *Marcos G. Mesquita* MARCOS G. MESQUITA

MARCUS GONCALVES DE MACHADO - ENG. CIVIL CREA Nº 7449/D-AM  
 AV. BRASIL, 100 - JARDIM SÃO CARLOS - SÃO PAULO - SP - CEP: 05412-000  
 FONE: (11) 3042-5585  
 E-MAIL: mcg@mcgprojeto.com.br

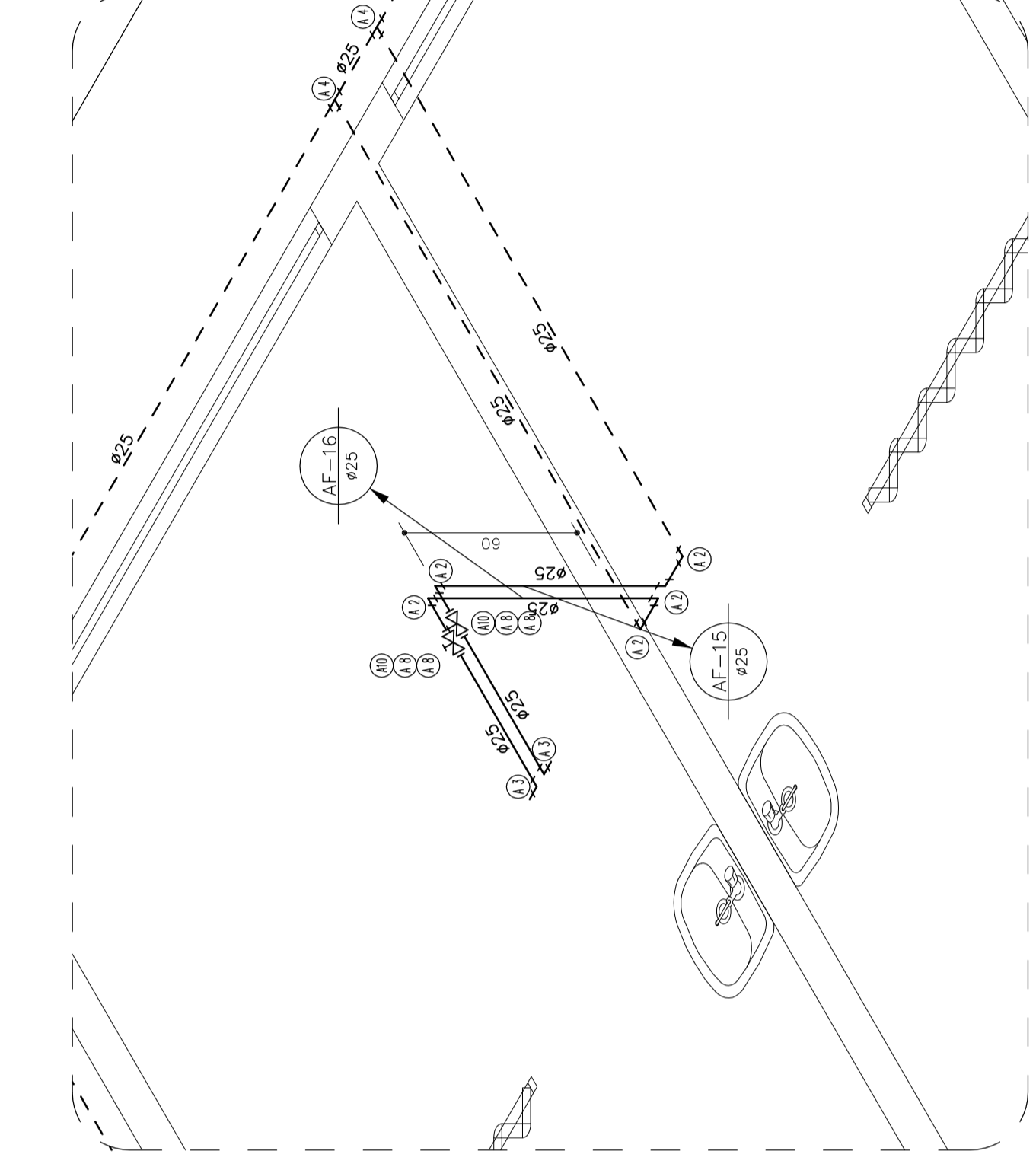
PROPRIETÁRIO: DIRETOR AUTOMATE RESERVÁRIOS-LEI 816/09

OBRA: INST. ÁGUA FRIA  
 TÍTULO: CER IV (FÍSICO-INTELCTUAL-AUDITIVO-VISUAL)  
 TÍTULO: DETALHES DE DISTRIBUIÇÃO DE ÁGUA FRIA  
 FASE: EXECUTIVO

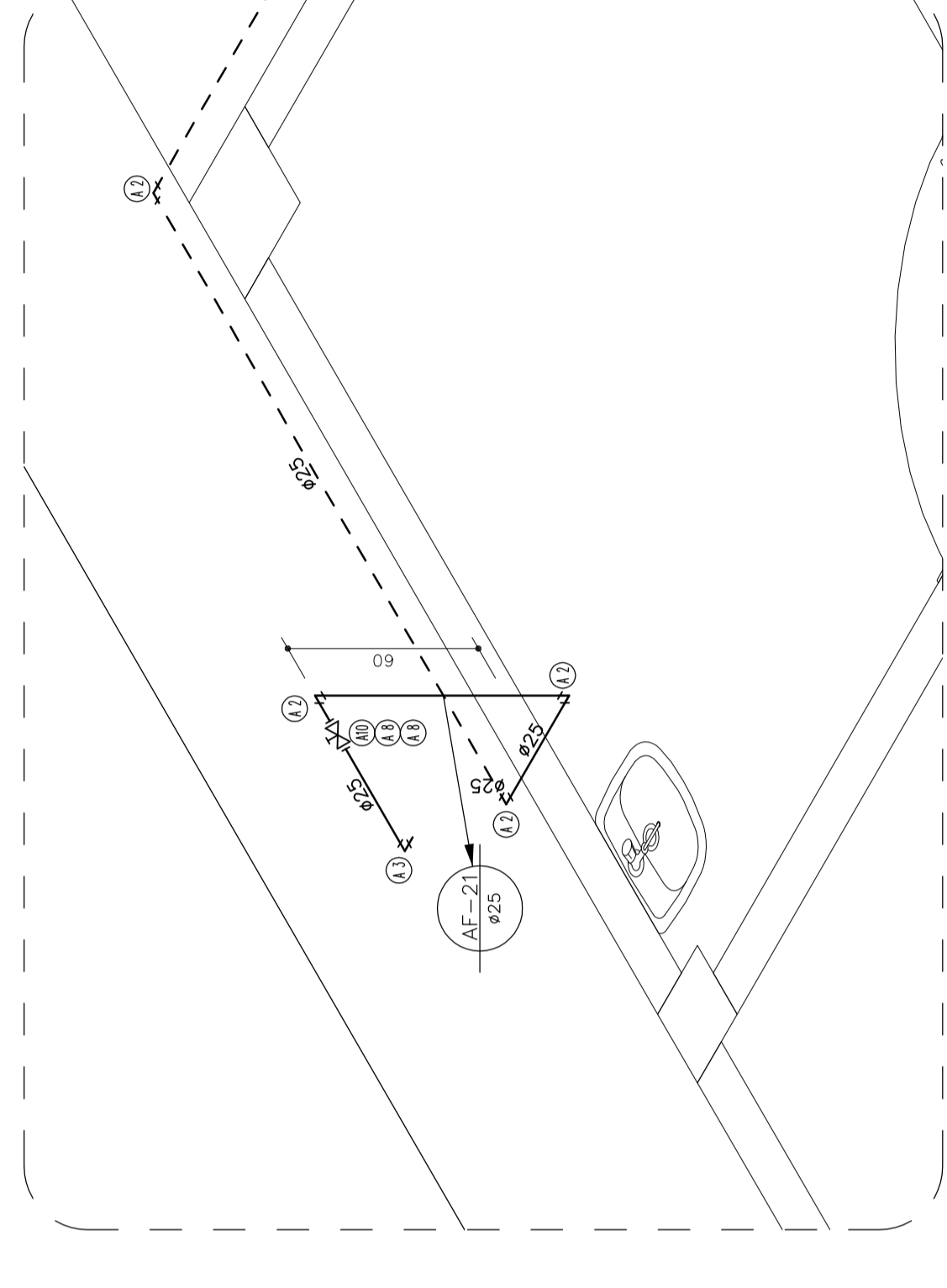
PROJETO: A1  
 FASE: 10  
 AF 03

Projeto e Construções Ltda.  
 Rua: Av. Brasil, 100 - Jardim São Carlos - São Paulo - SP - CEP: 05412-000  
 Fone: (11) 3042-5585  
 E-mail: mcg@mcgprojeto.com.br

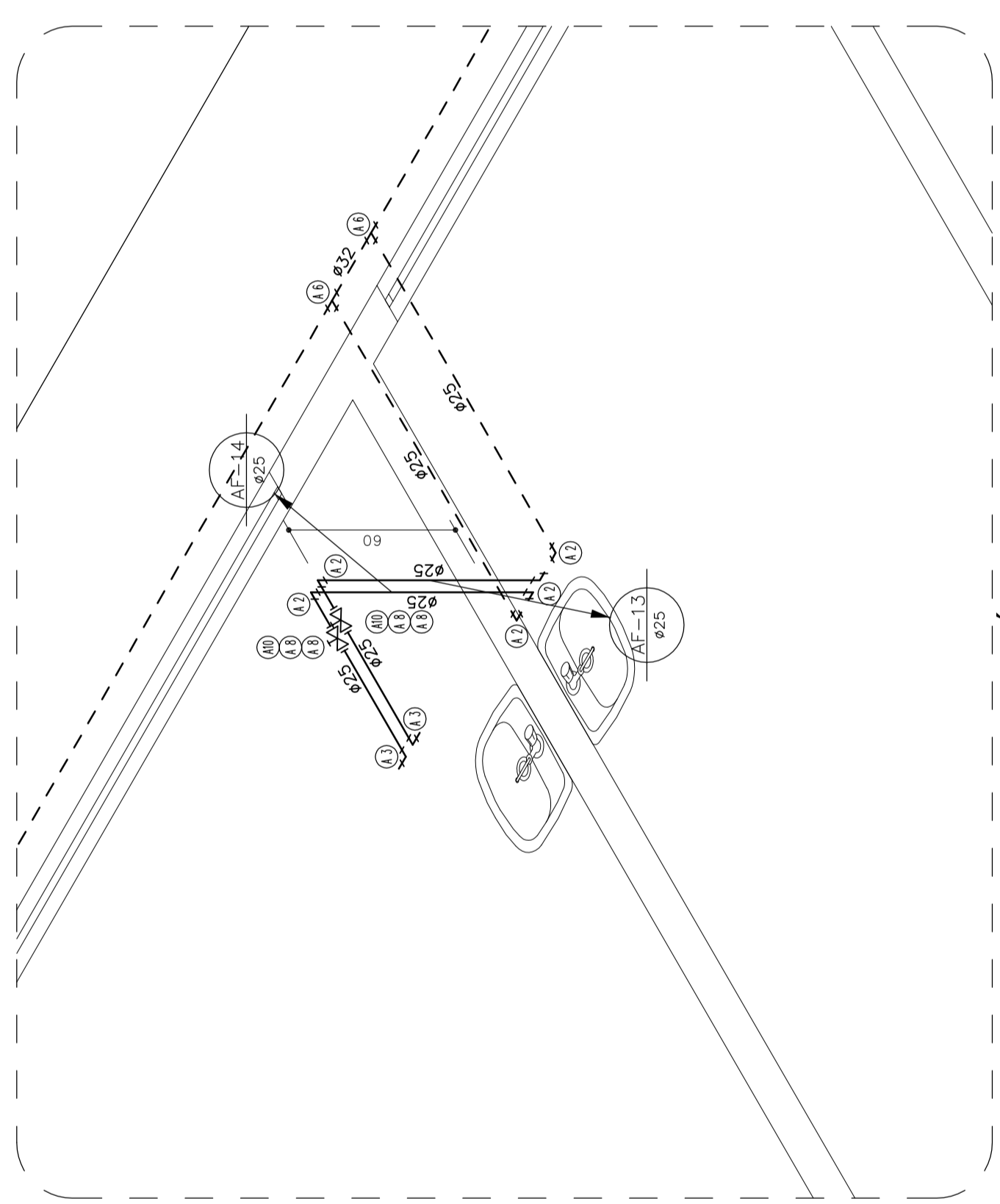
EXECUTIVO  
 ESCALA: Indicado  
 REVISÃO: 00  
 COORDENADOR: Paulo Henrique Eng. Arquiteto  
 DATA: Outubro/2013



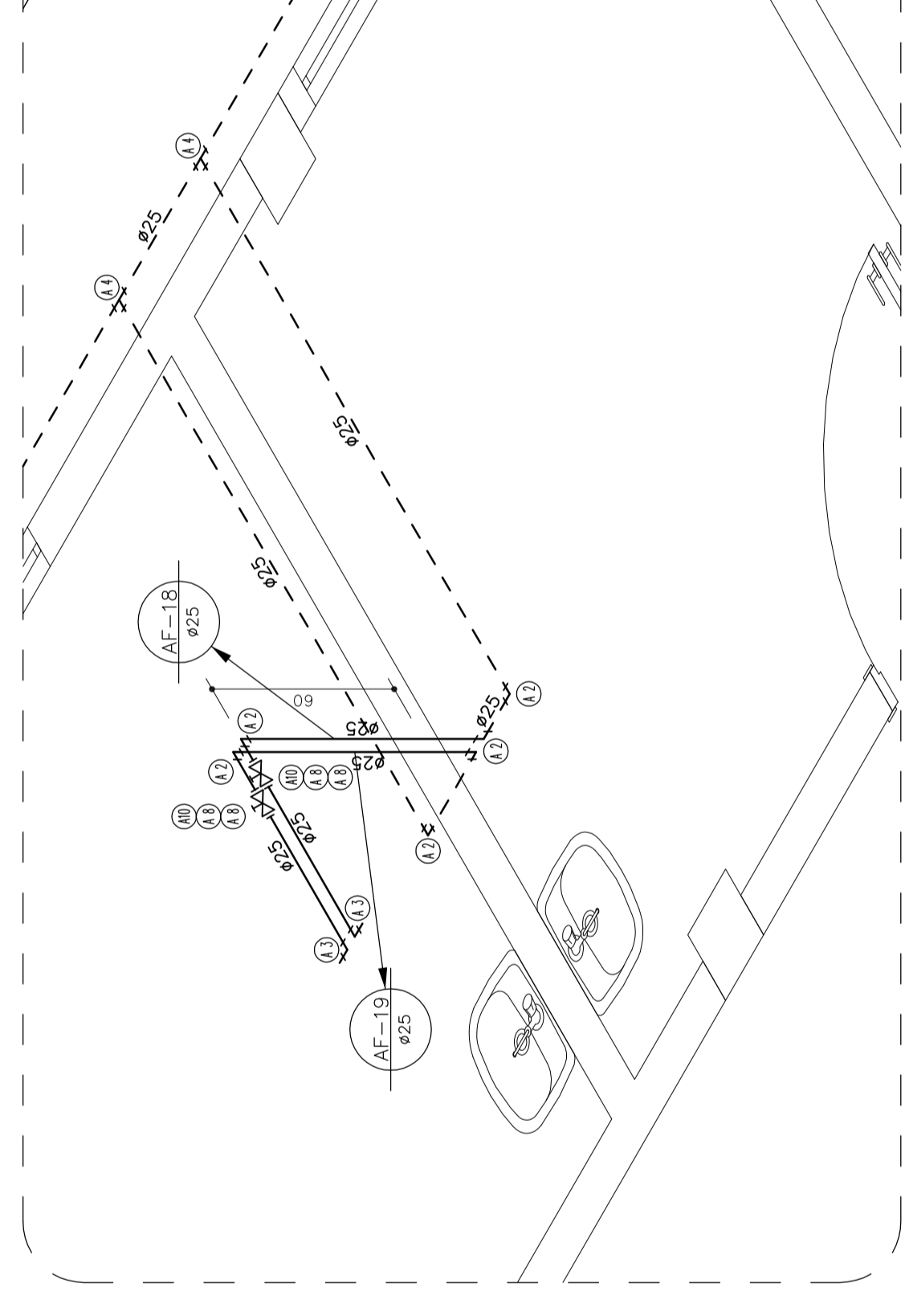
DET. 09 - CST. ENFERMAGEM E CST. ORTOPEDISTA  
 ESCALA - 1/20



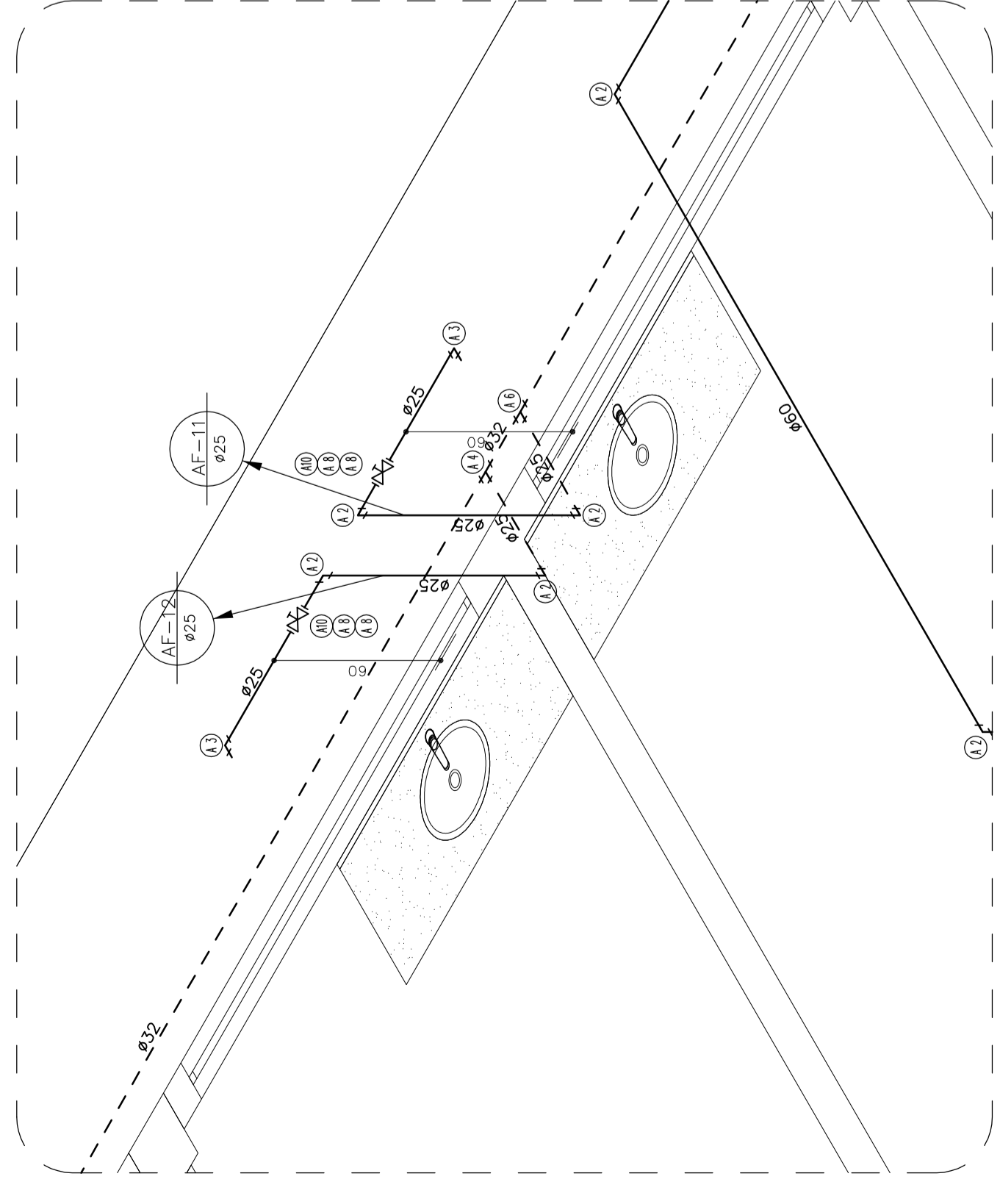
DET. 12 - BOX TERAPIA  
 ESCALA - 1/20



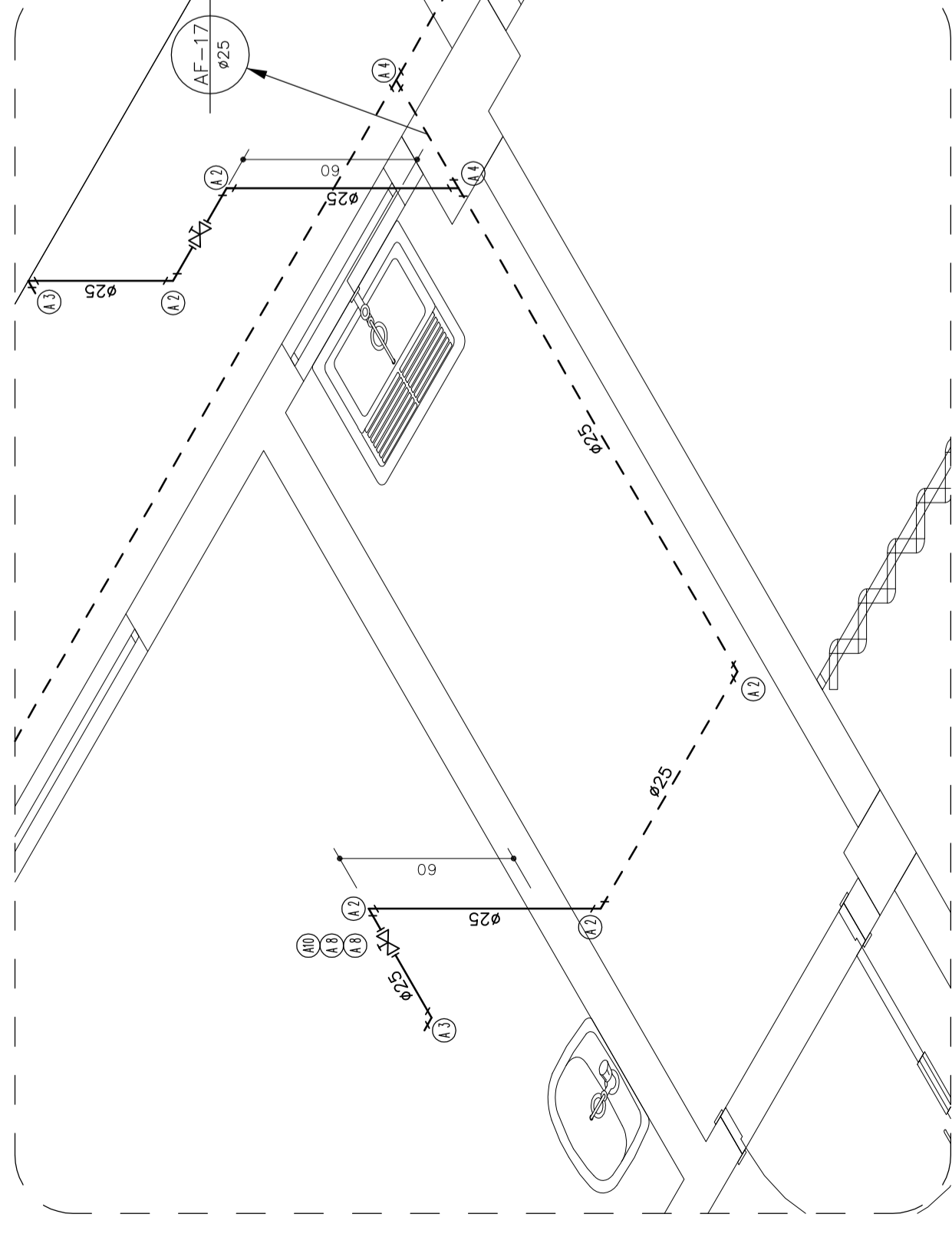
DET. 08 - CST. OTORRINO E SL. CABINE ACÚSTICA  
 ESCALA - 1/20



DET. 11 - BOX TERAPIA  
 ESCALA - 1/20



DET. 07 - SL. POT. EVOCADO E SL. AASI  
 ESCALA - 1/20

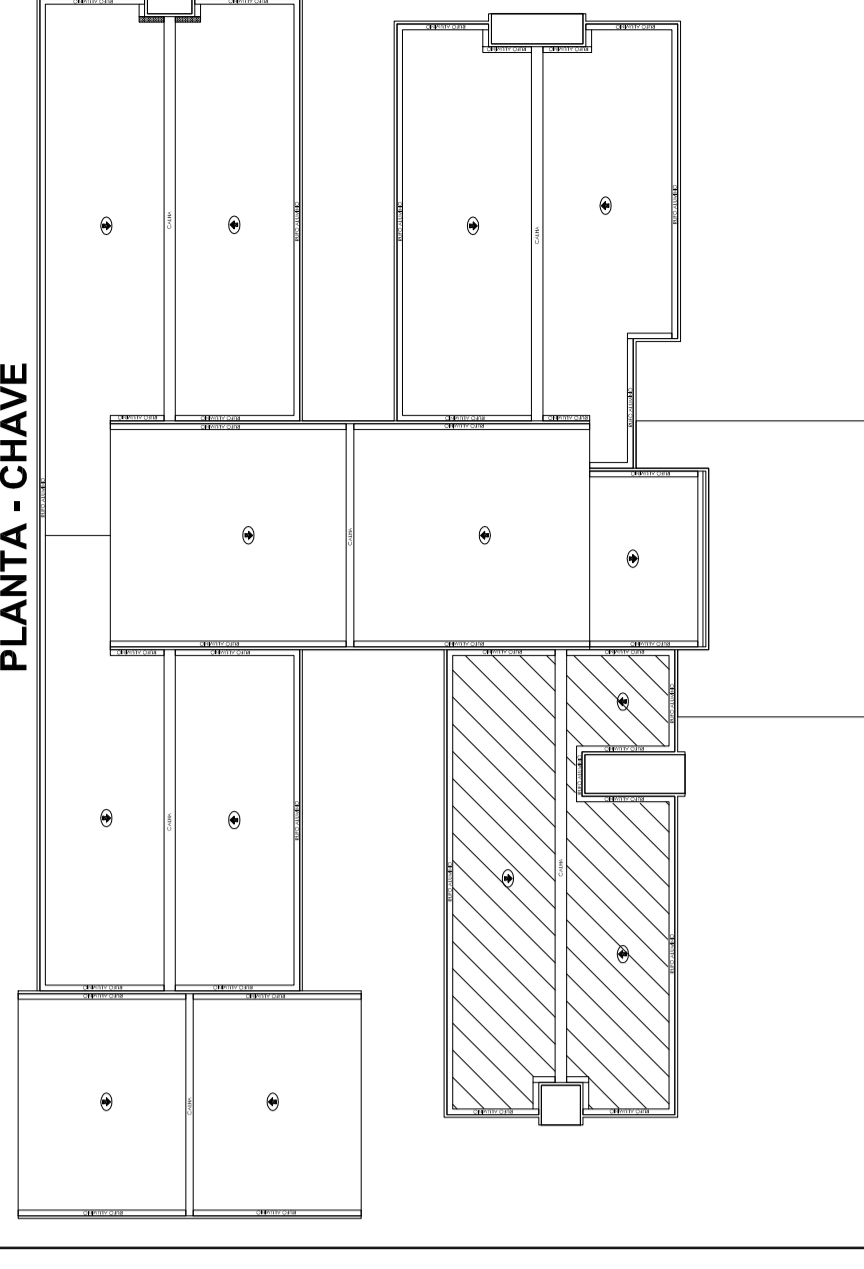


DET. 10 - DMIL E BOX TERAPIA  
 ESCALA - 1/20

**SIMBOLOGIA INSTALAÇÃO HIDRÁULICA**

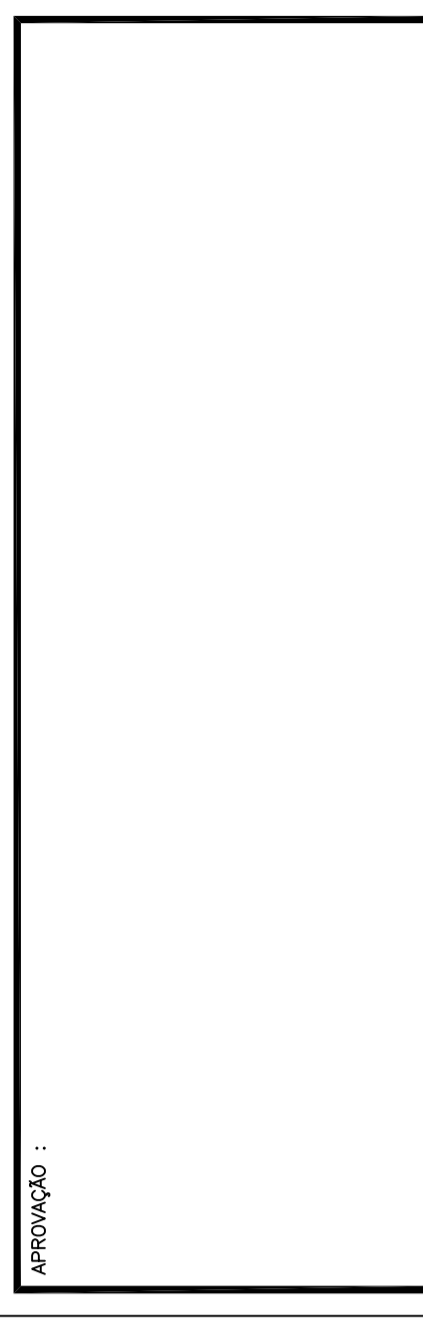
AF	COLUNA DE ÁGUA FRIA
TJ	TORNEIRA DE JARDIM
LV	TORNEIRA LAVATÓRIO
TL	TORNEIRA DE LAVAGEM
VS	VASO SANITÁRIO (VALVULA DE DESCARGA)
DCH	DUCHA HIGIENICA
CH	CHUVEIRO
TQ	TANQUE
A 01	TUBO PVC SOLDÁVEL MARROM
A 02	JOELHO 90° SOLDÁVEL
A 03	JOELHO 90° SOLD. C/ BUCHA LATAO
A 04	TE 90° SOLDÁVEL
A 05	TE 90° SOLD. C/ BUCHA LATAO NA BOLSA CENTRAL
A 06	TE DE REDUÇÃO 90° SOLDÁVEL
A 07	REGISTRO DE PRESSÃO
A 08	ADAPTADOR SOLD. CURTO C/ BOLSA E ROSCA
A 09	LUIVA SOLDÁVEL C/ ROSCA
A 10	REGISTRO DE GAVETA
A 11	JOELHO REDUÇÃO 90° SOLDÁVEL
- - -	TUBO (PISCO-RAMAL 1)
- - -	TUBO (PISCO-RAMAL 2)
- - -	TUBO (PISCO-RAMAL 3)

**PLANTA - CHAVE**



NOTA:

APPROVAÇÃO :



**Ministério da Saúde**

PROPRIETÁRIO: RESPONSÁVEL TÉCNICO:

AUTORES: *Marcos G. Mesquita*  
MARCOS G. MESQUITA

AUTORES DO PROJETO DE INSTALAÇÃO DE ÁGUA FRIA:  
MARCUS GONCALVES DE MOURA - ENC - CREA Nº 7449/D-AM  
ANTONIO RODRIGUES DOS SANTOS JUNIOR - ENR - 10  
www.rodribr.com.br

PROPRIETÁRIO: DIRETOR AUTOMATEL RESERVADOS - LER 810099

OBRA: CER V (FÍSICO-INTELCTUAL-AUDITIVO-VISUAL)

PROJETO: INST. ÁGUA FRIA

TÍTULO: DETALHES DE DISTRIBUIÇÃO DE ÁGUA FRIA

FORMATA: A1

ENDEREÇO:

PROPOSTA: 10

ETAPA: EXECUTIVO

PROPOSTA: AF

DATA: Outubro/2013

PROPOSTA: 04

ESCALA: Indicado

PROPOSTA: 04

COORDENADOR: Paulo Henrique Eng. Mestr. em Engenharia

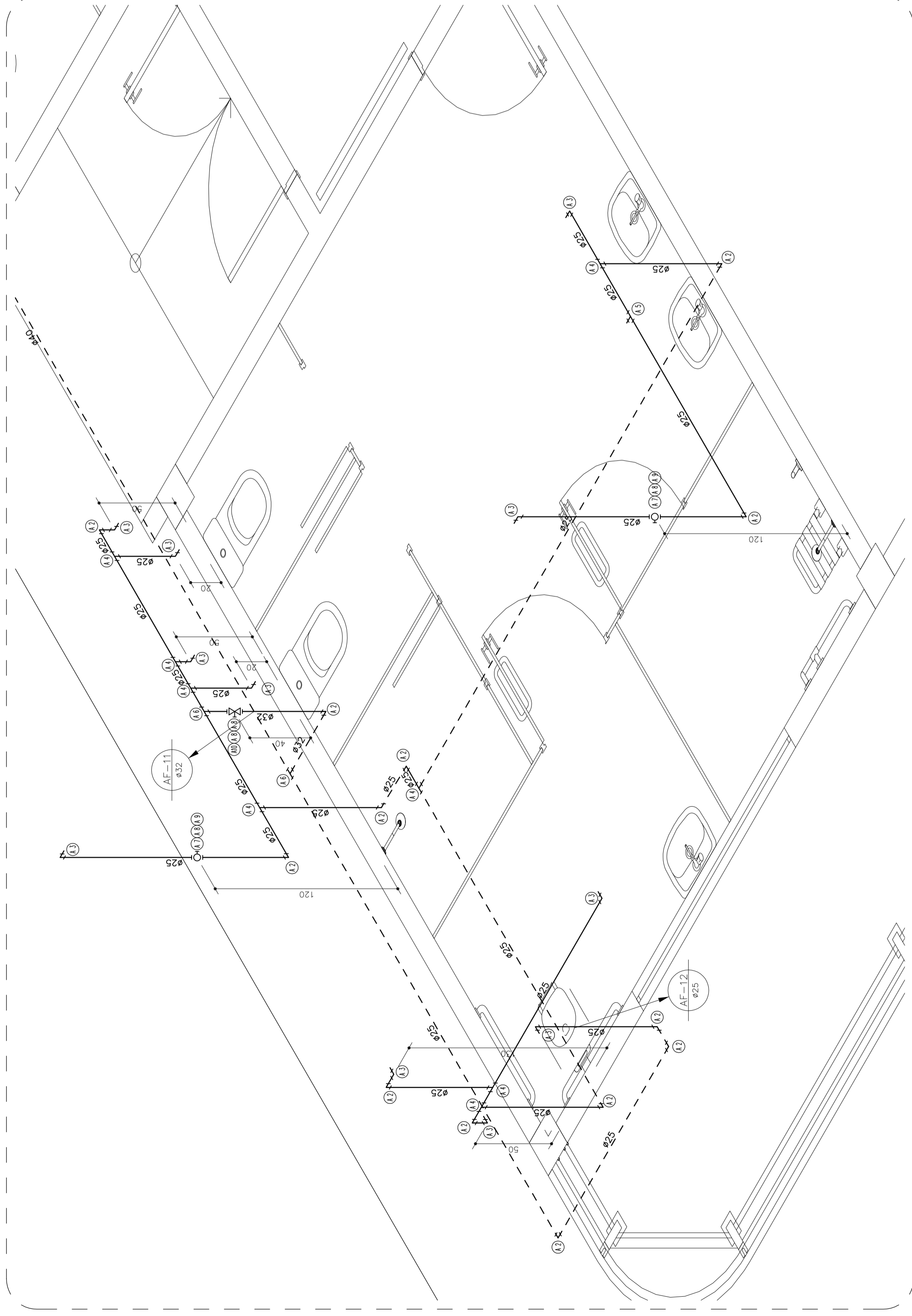
PROPOSTA: 04

INDICADO: Indicado

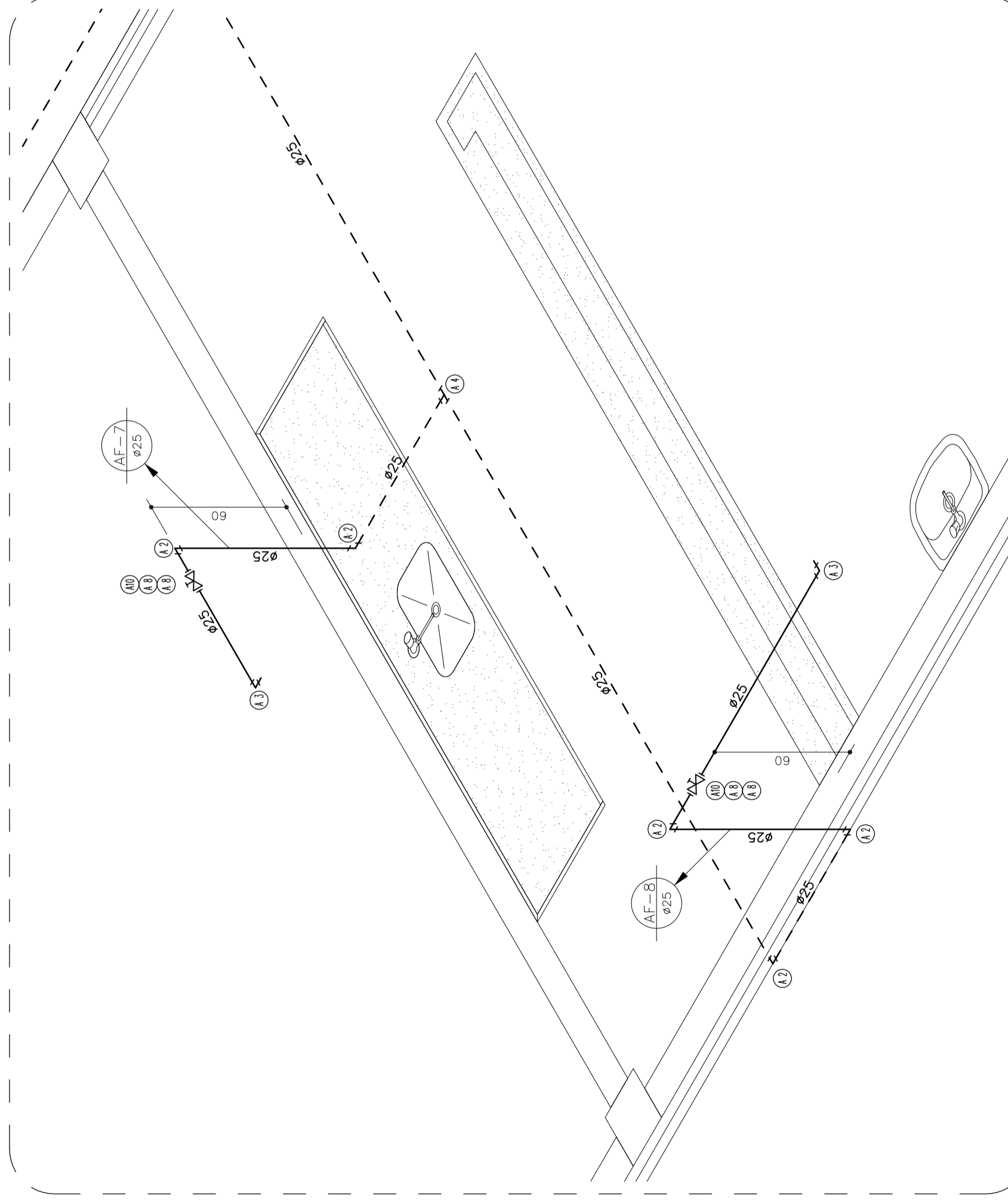
PROPOSTA: 04

INDICADO: Indicado

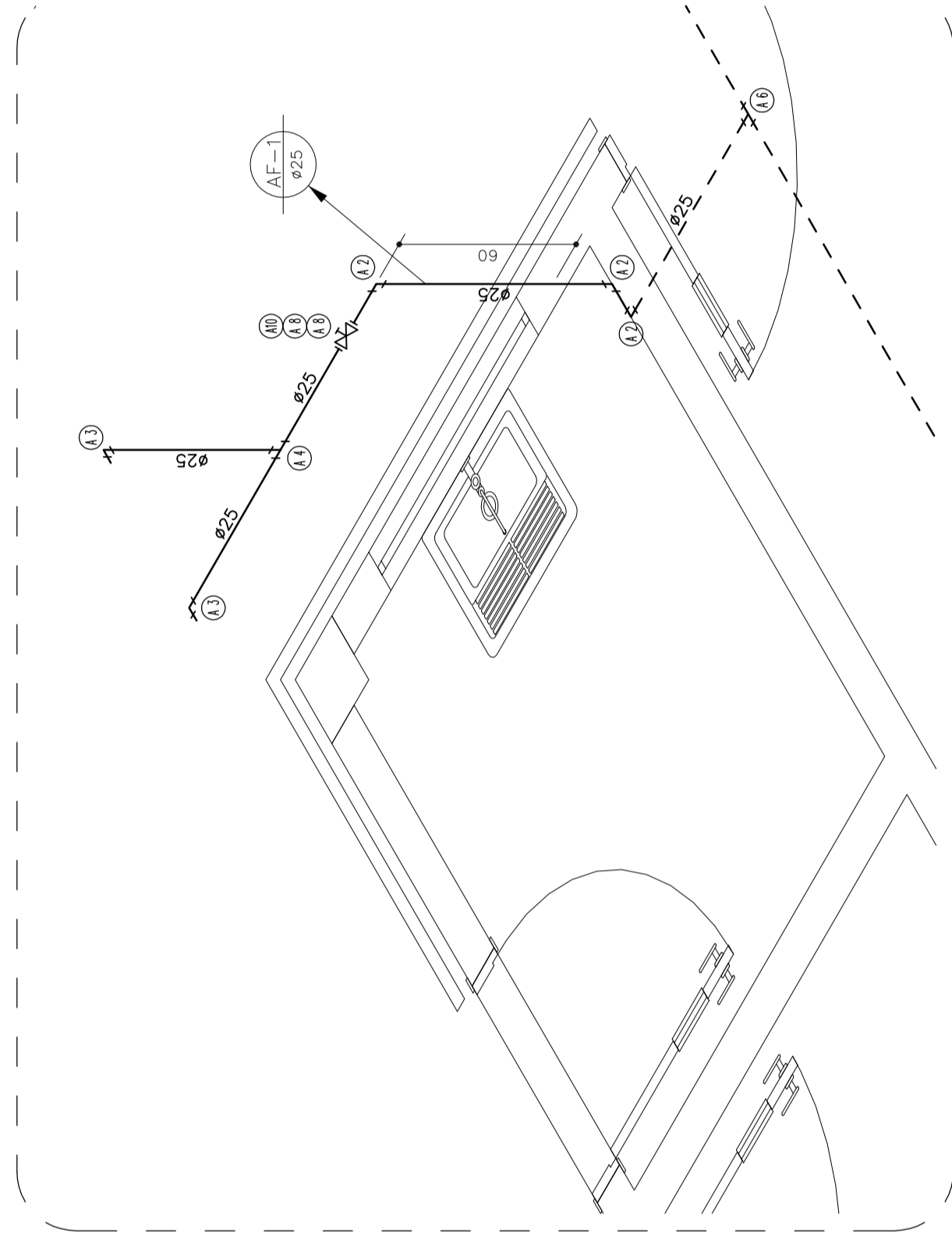
PROPOSTA: 04



**DET. 32 - SNT / VEST. FUNCIONARIOS  
ESCALA - 1/20**



**DET. 34 - COPA/REFEITÓRIO  
ESCALA - 1/20**



**DET. 35 - DML  
ESCALA - 1/20**

**LEPRO**

Projetos e Construções Ltda.

Av. ...

... 10

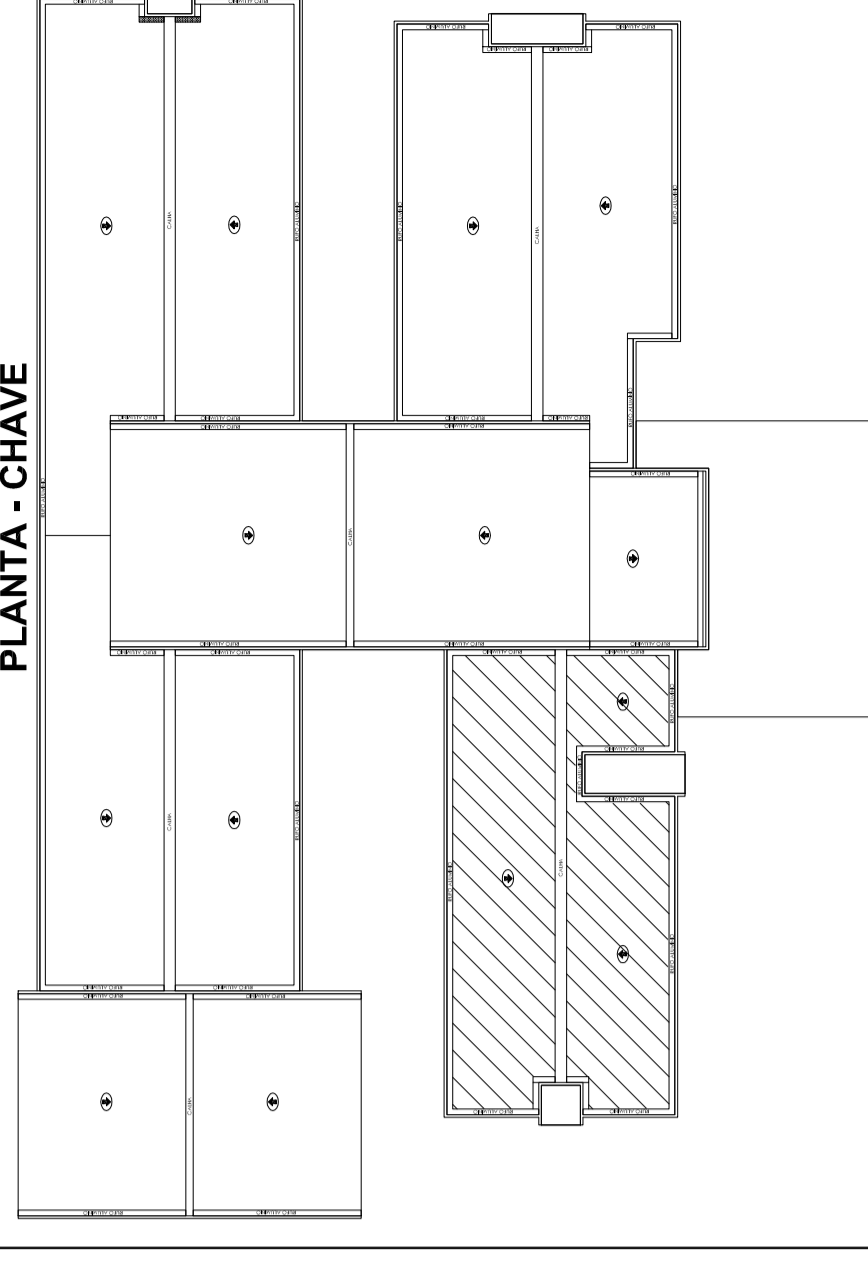
... 04



**SIMBOLOGIA INSTALAÇÃO HIDRÁULICA**

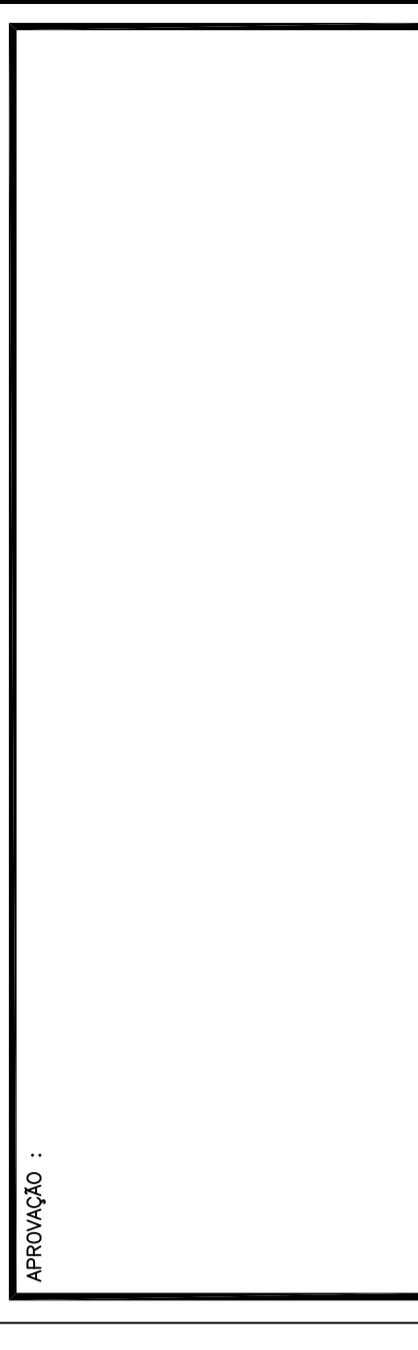
AF	COLUNA DE ÁGUA FRIA
TJ	TORNEIRA DE JARDIM
LV	TORNEIRA LAVATÓRIO
TL	TORNEIRA DE LAVAGEM
VS	VASO SANITÁRIO (VALVULA DE DESCARGA)
DCH	DUCHA HIGIENICA
CH	CHUVEIRO
TQ	TANQUE
A 01	TUBO PVC SOLDÁVEL MARROM
A 02	JOELHO 90° SOLDÁVEL
A 03	JOELHO 90° SOLD. C/ BUCHA LATAO
A 04	TE 90° SOLDÁVEL
A 05	TE 90° SOLD. C/ BUCHA LATAO NA BOLSA CENTRAL
A 06	TE DE REDUÇÃO 90° SOLDÁVEL
A 07	REGISTRO DE PRESSÃO
A 08	ADAPTADOR SOLD. CURTO C/ BOLSAS E ROSCA
A 09	LUVA SOLDÁVEL C/ ROSCA
A 10	REGISTRO DE GAVETA
A 11	JOELHO REDUÇÃO 90° SOLDÁVEL
---	TUBO (PISO-RAMAL 1)
---	TUBO (PISO-RAMAL 2)
---	TUBO (PISO-RAMAL 3)

**PLANTA - CHAVE**



NOTA:

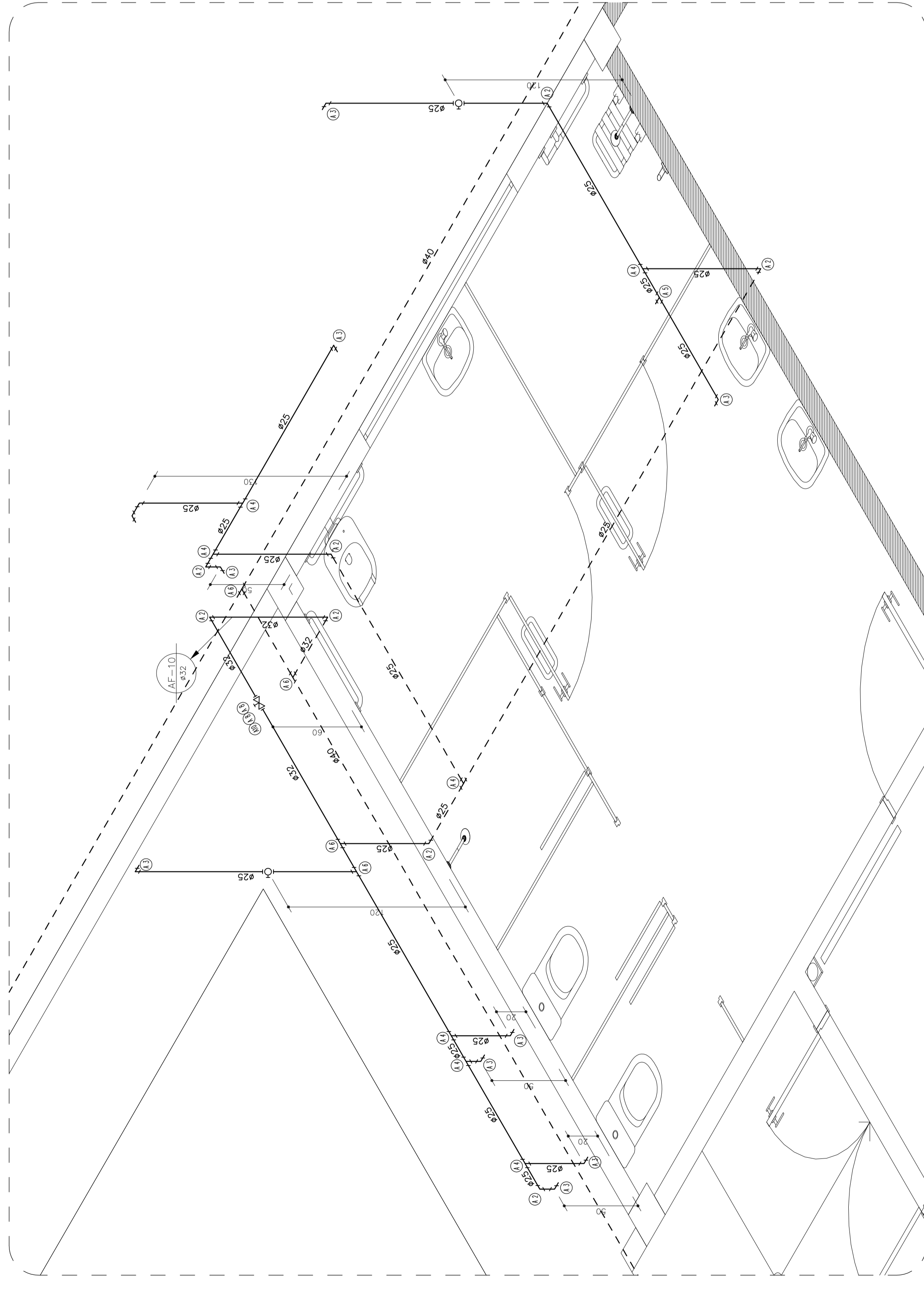
APPROVAÇÃO :



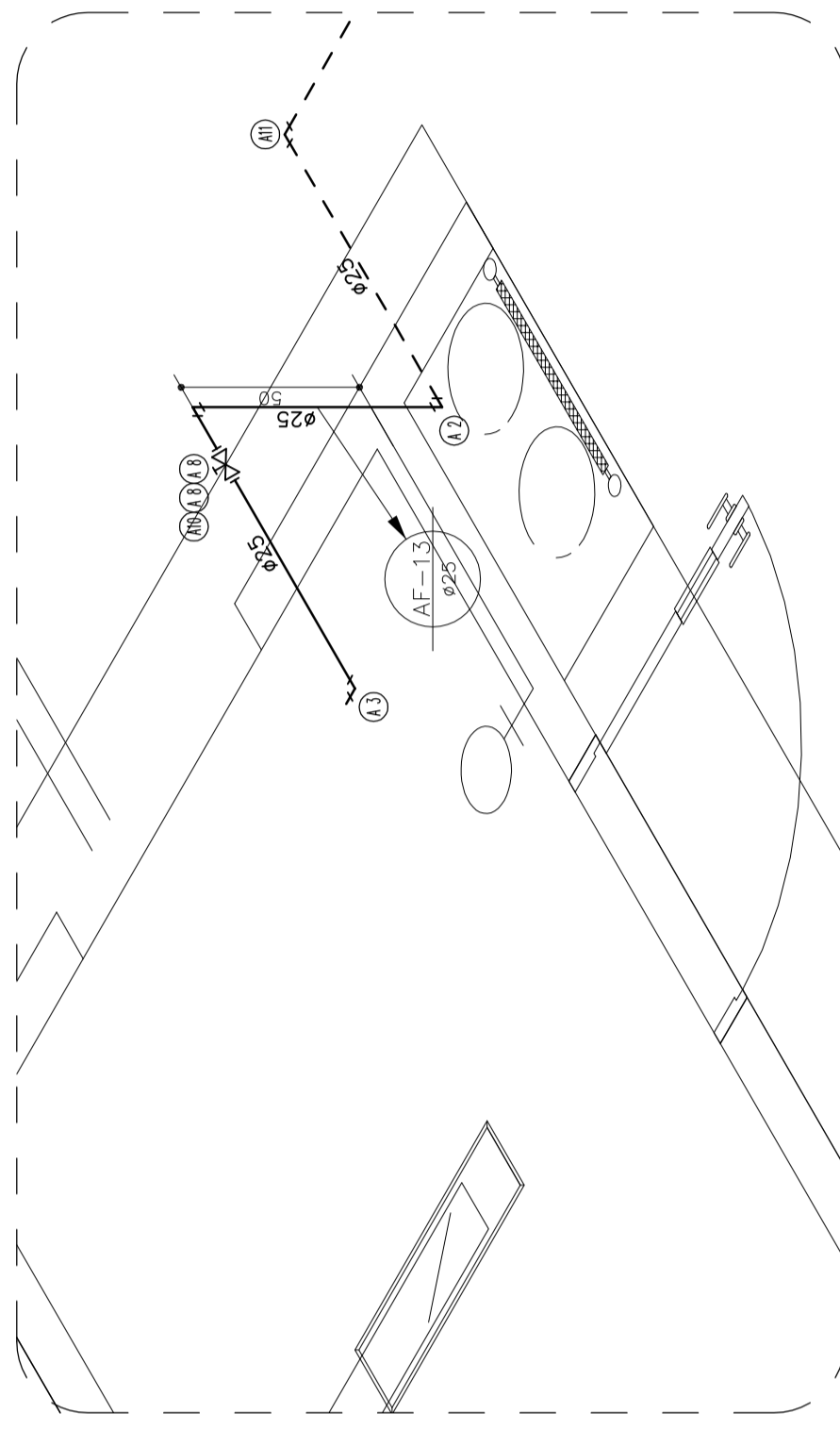
**Ministério da Saúde**

PROPRIETÁRIO: \_\_\_\_\_ RESPONSÁVEL TÉCNICO: *Marcús G. Mesquita*  
 AUTORES: *Marcús G. Mesquita*  
 MARCUS G. MESQUITA  
 AUTORES DO PROJETO DE INSTALAÇÃO DE ÁGUA FRIA  
 MARCELO GONÇALVES DE ARAÚJO - ENC.º CIVIL - CREA Nº 749/D/AM  
 ANILTON RODRIGUES COSTA JUNIOR - ENC.º CIVIL - CREA Nº 749/D/AM  
 DIRETOR AUTÔNOMO RESERVAÇÃO - LER 810/99

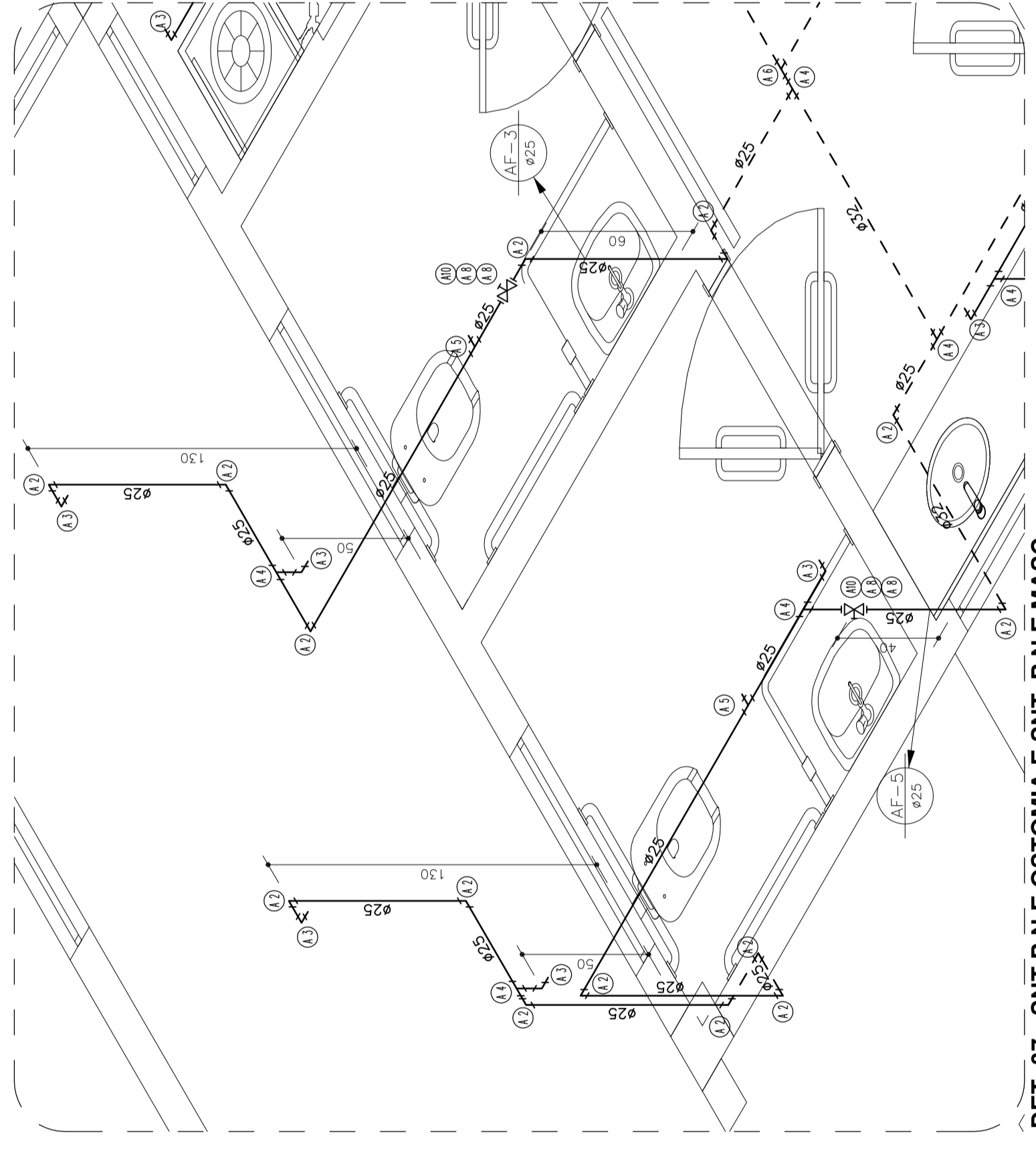
OBRA	CER IV (FÍSICO-INTELCTUAL-AUDITIVO-VISUAL)	PROJETO	INST. ÁGUA FRIA
TÍTULO	DETAHES DE DISTRIBUIÇÃO DE ÁGUA FRIA	FORMATA	A1
ENFEREIO		PROPORÇÃO	1/10
ETAPA	EXECUTIVO		AF 05
DATA	Outubro/2013	REVISÃO	07
ESCALA	Indicada	COORDENADORIA	
		Eng.º Marcús G. Mesquita	



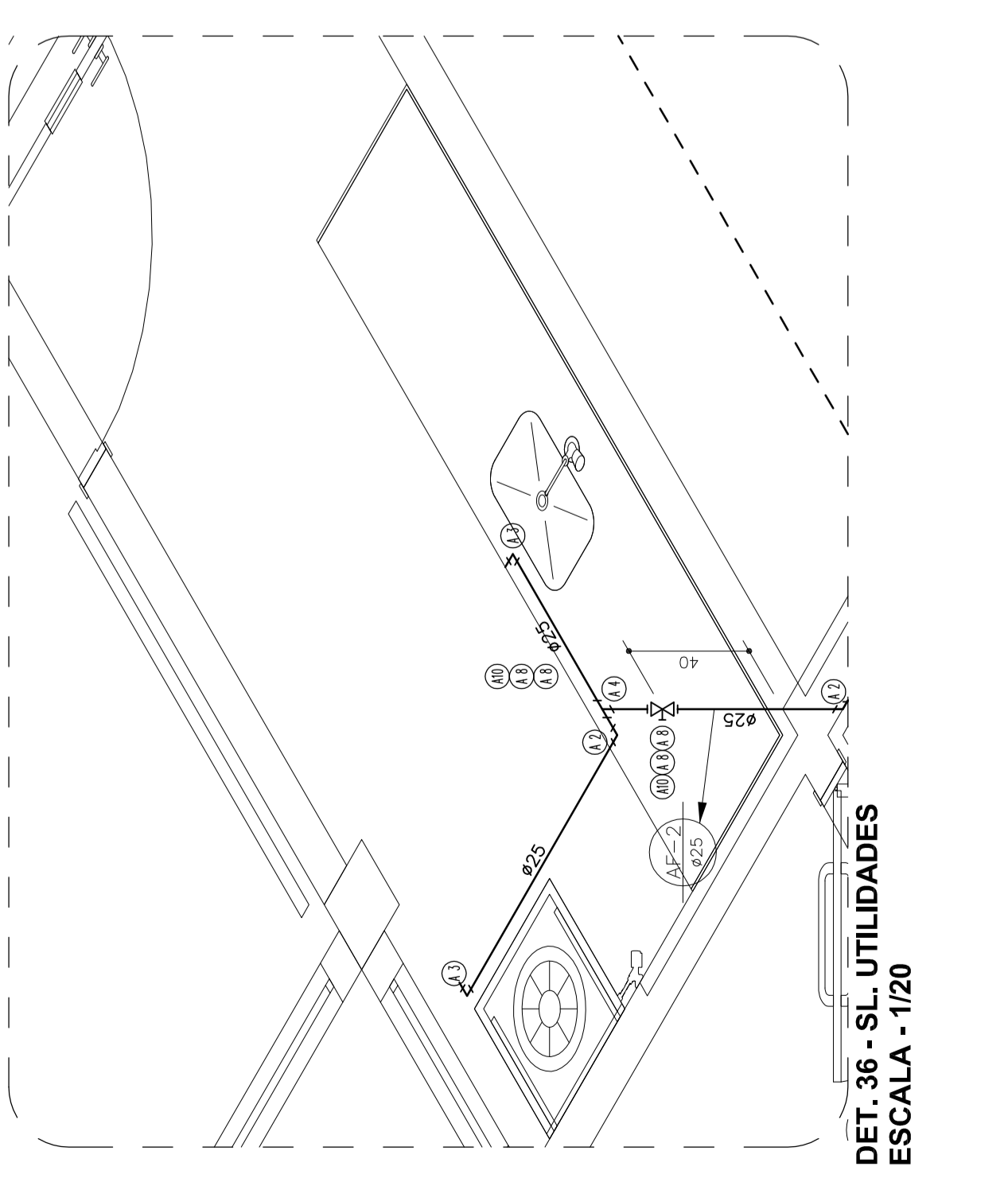
**DET. 33 - SNT / VEST. FUNCIONARIOS**  
ESCALA - 1/20



**DET. 38 - SNT P.N.E FEMININO**  
ESCALA - 1/20



**DET. 37 - SNT P.N.E OSTOMIA E SNT P.N.E MASC.**  
ESCALA - 1/20

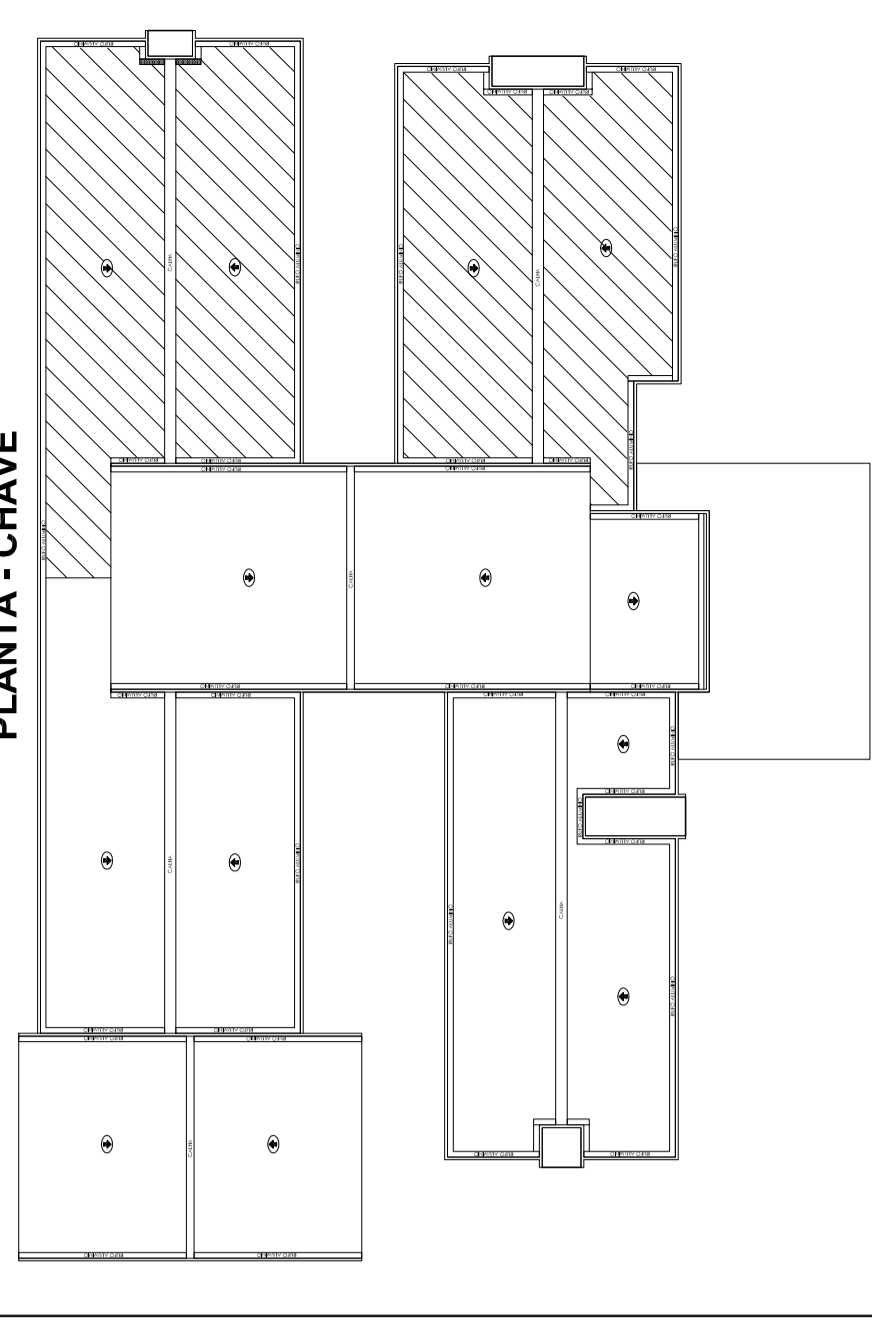


**DET. 36 - SL. UTILIDADES**  
ESCALA - 1/20

**SIMBOLÓGIA INSTALAÇÃO HIDRÁULICA**

AF	COLUNA DE ÁGUA FRIA
TJ	TORNEIRA DE JARDIM
LV	TORNEIRA LAVATÓRIO
TL	TORNEIRA DE LAVAGEM
VS	VASO SANITÁRIO (VALVULA DE DESCARGA)
DCH	DUCHA HIGIENICA
CH	CHUVEIRO
TQ	TANQUE
A 01	TUBO PVC SOLDÁVEL MARROM
A 02	JOELHO 90° SOLDÁVEL
A 03	JOELHO 90° SOLD. C/ BUCHA LATÃO
A 04	TE 90° SOLDÁVEL
A 05	TE 90° SOLD. C/ BUCHA LATÃO NA BOLSA CENTRAL
A 06	TE DE REDUÇÃO 90° SOLDÁVEL
A 07	REGISTRO DE PRESSÃO
A 08	ADAPTADOR SOLD. CURTO C/ BOLSA E ROSCA
A 09	LUVA SOLDÁVEL C/ ROSCA
A 10	REGISTRO DE GAVETA
A 11	JOELHO REDUÇÃO 90° SOLDÁVEL
- - -	TUBO (PISO-RAMAL 1)
- - -	TUBO (PISO-RAMAL 2)
- - -	TUBO (PISO-RAMAL 3)

**PLANTA - CHAVE**



NOTA:

APROVAÇÃO :

**Ministério da Saúde**

PROPRIETÁRIO:

RESPONSÁVEL TÉCNICO:

AUTORES:

MARCUS G. MESQUITA

AUTORES DO PROJETO DE INSTALAÇÃO DE ÁGUA FRIA:

MARCUS GONÇALVES DE MACHADO - ENC° CIVIL CREA Nº 7449/DAM  
 ANTONIO CARLOS DE MOURA - ENC° CIVIL CREA Nº 7449/DAM  
 ANTONIO CARLOS DE MOURA - ENC° CIVIL CREA Nº 7449/DAM

DIRETOR AUTÔNOMO RESERVAÇÃO-LEI 816/09

PROPRIETÁRIO:

CER V (FÍSICO-INTELCTUAL-AUDITIVO-VISUAL)

PROJETO

INST. ÁGUA FRIA

TÍTULO

DETAHES DE DISTRIBUIÇÃO DE ÁGUA FRIA

ENDEREÇO

ETAPA

EXECUTIVO

DATA

Outubro/2013

ESCALA

Indicada

REVISÃO

07

FORMATA

A1

PROPOSTA

10

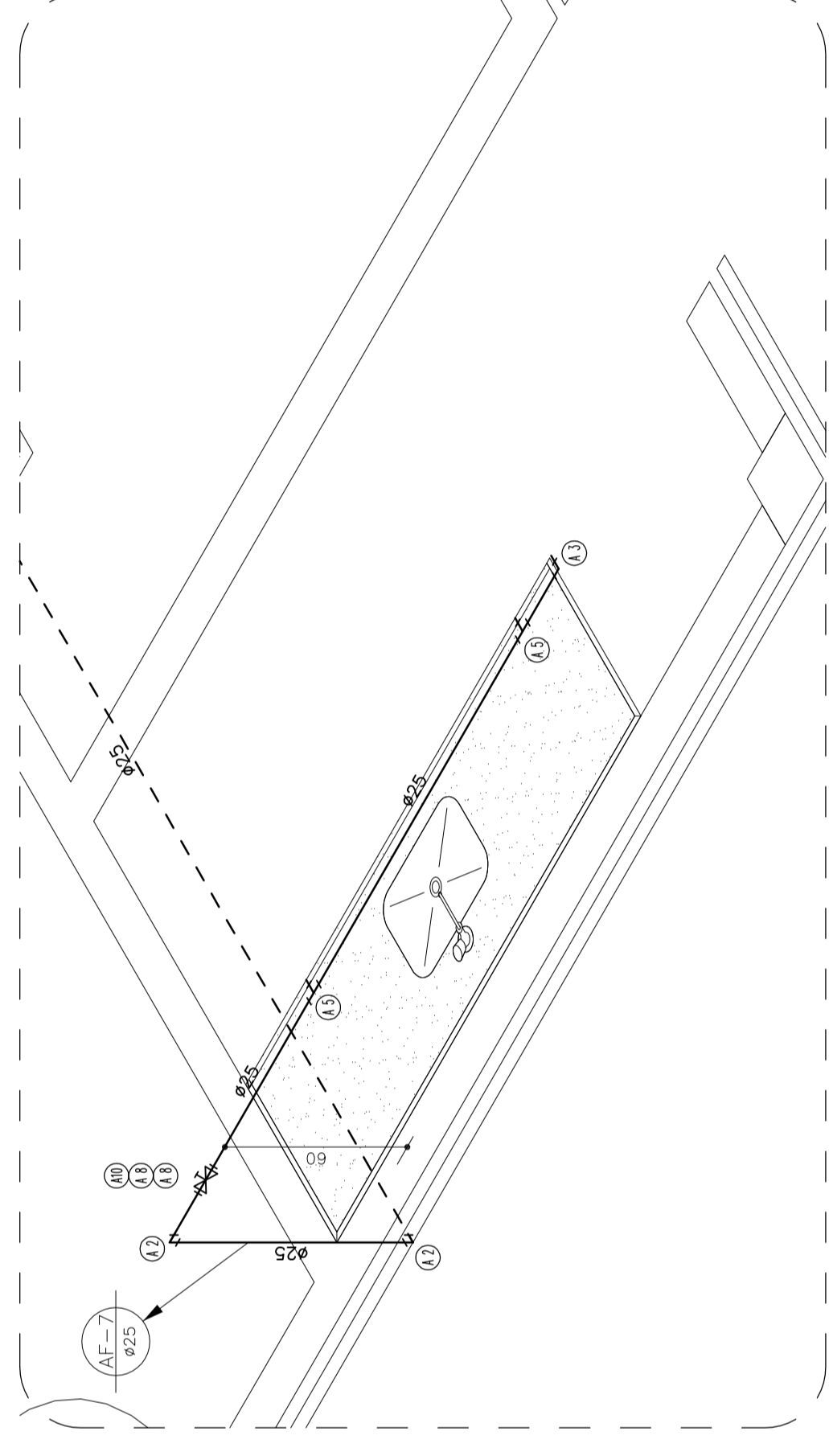
AF

06

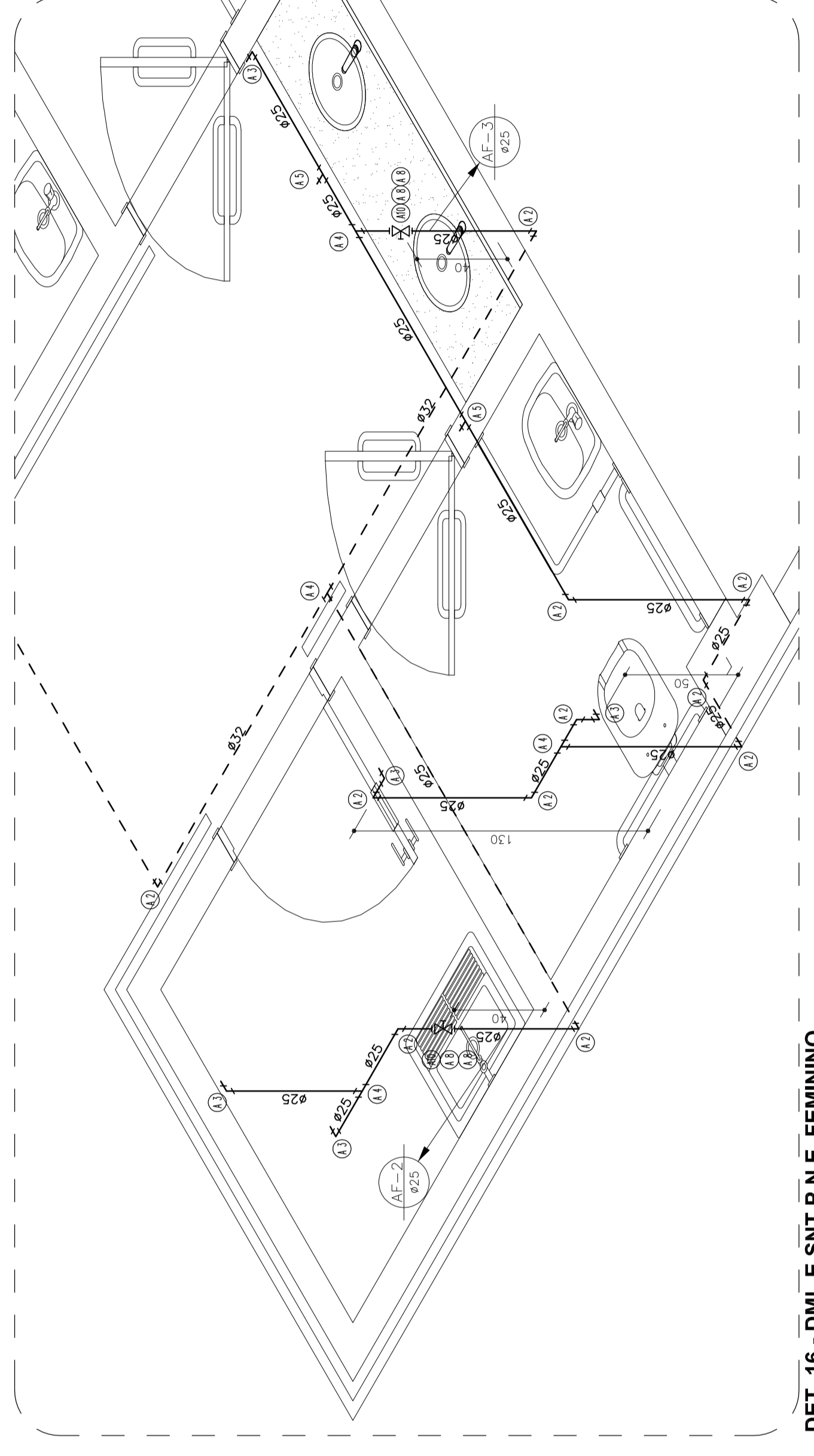
**LEPRO**

Projetos e Construções Ltda.

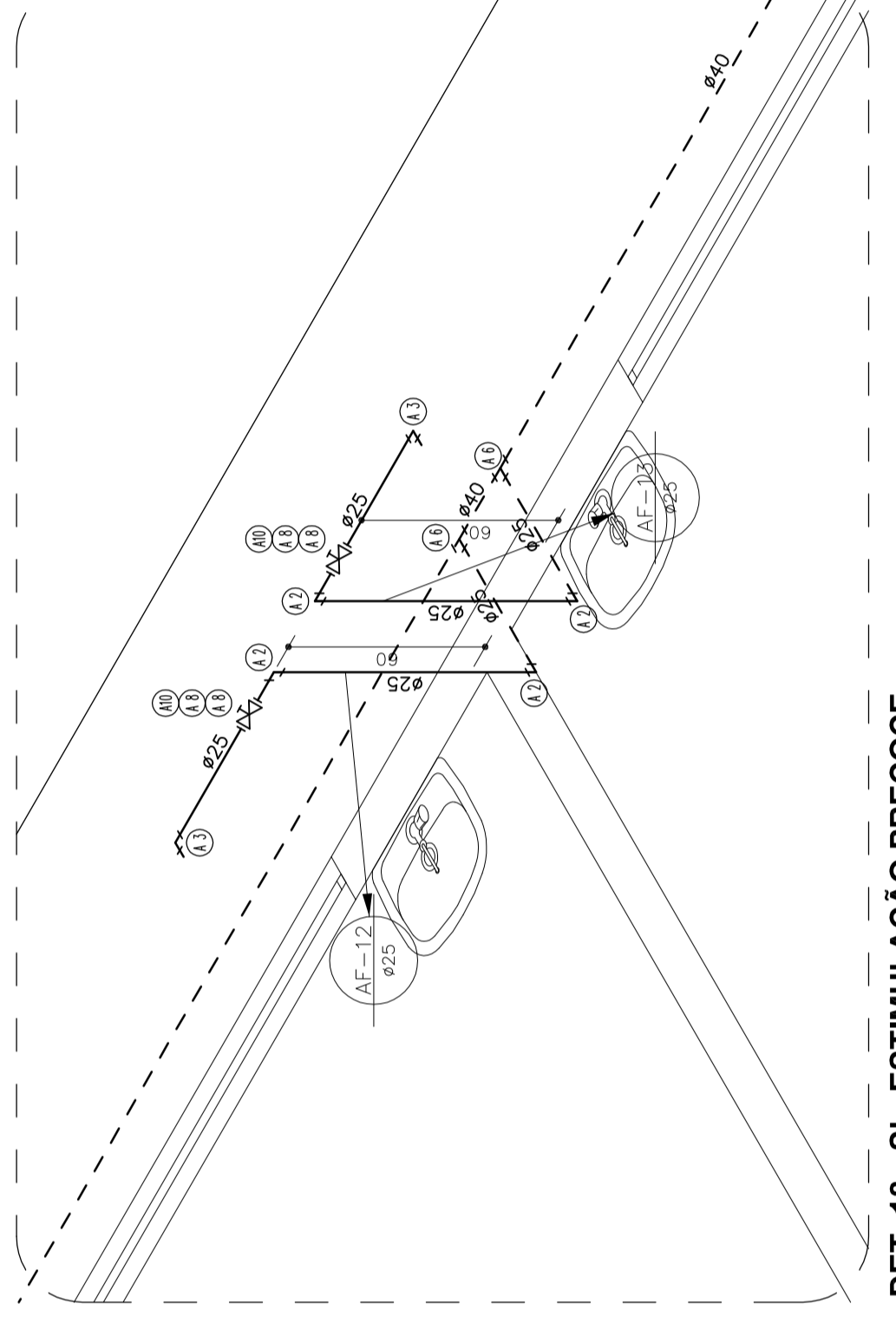
Av. ... 500 ...  
 Sala 07 - Casa ...  
 Fone/Fax: (99) 35412-5561  
 e-mail: lepro@leproprojetos.com.br



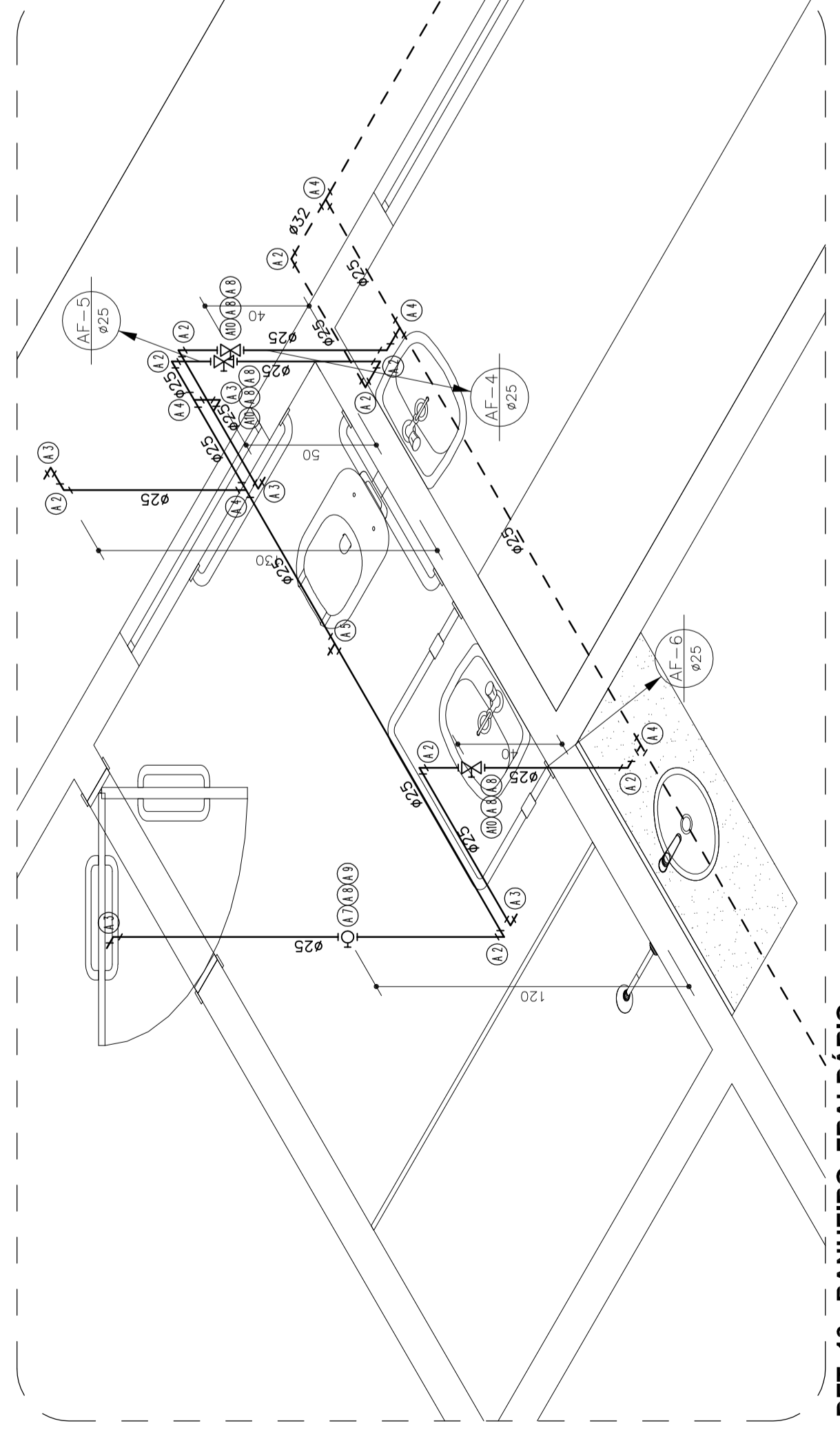
DET. 14 - COPA / COZINHA  
 ESCALA - 1/20



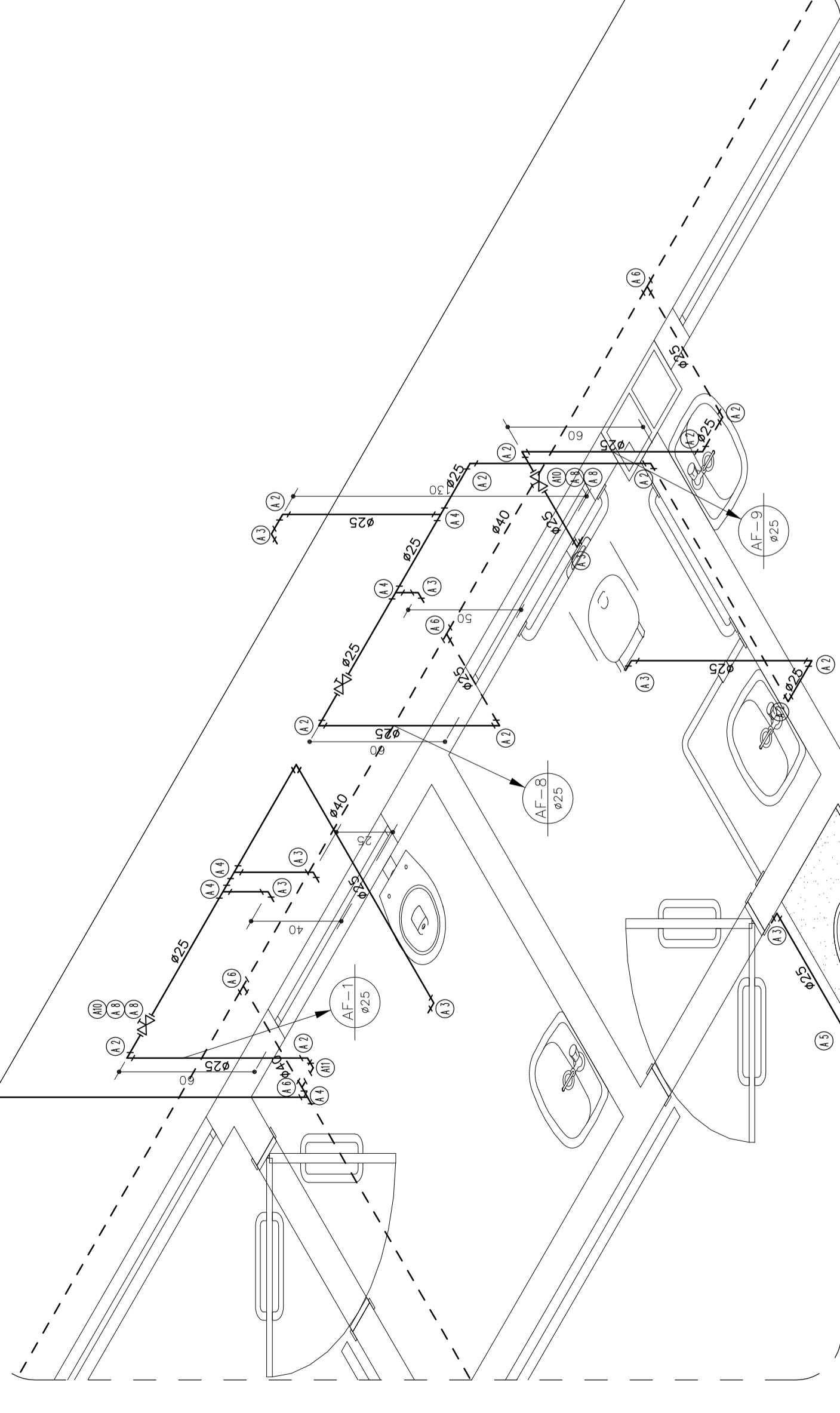
DET. 16 - D.M.L.E SNT P.N.E. FEMININO  
 ESCALA - 1/20



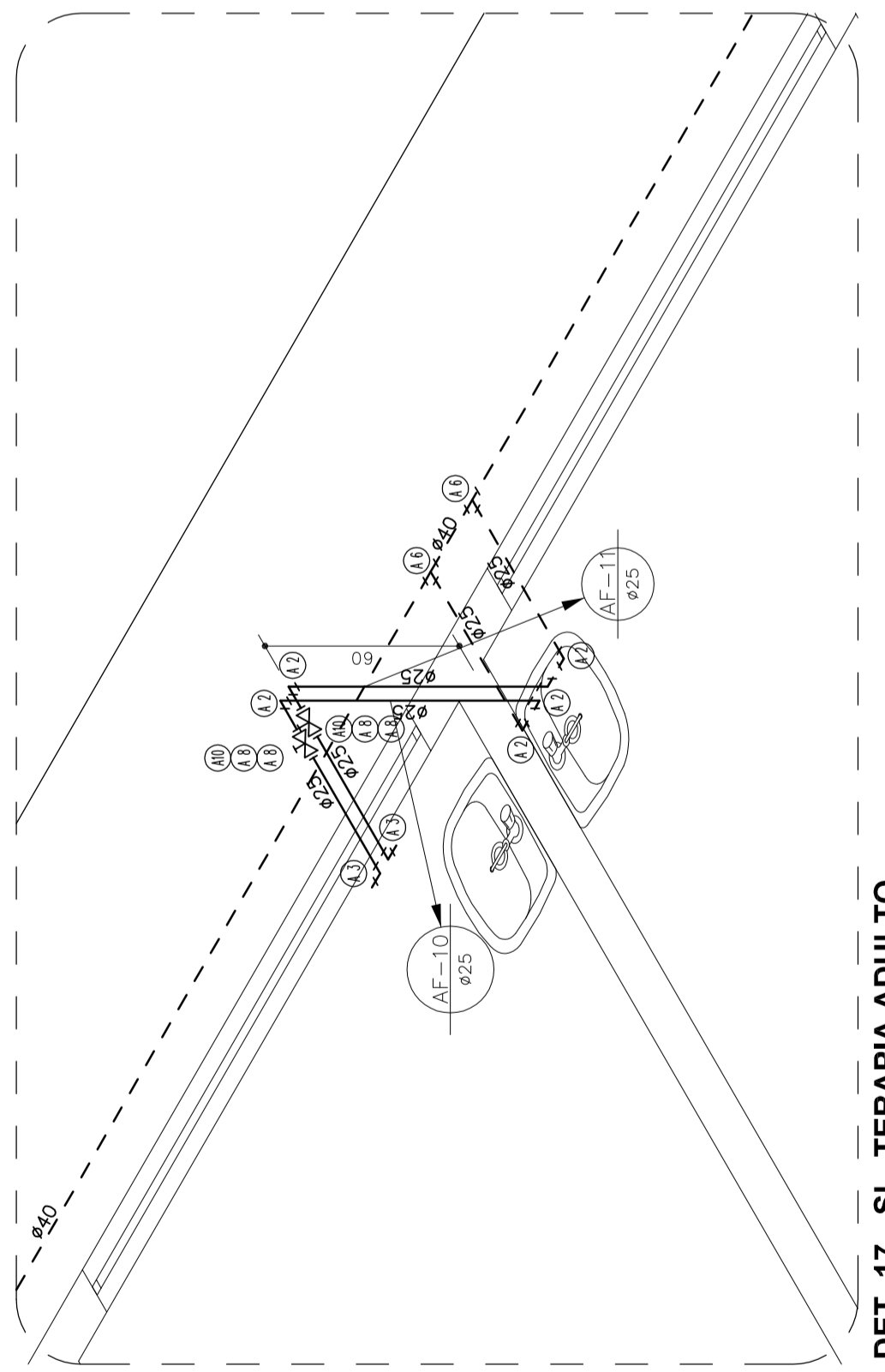
DET. 18 - S.L. ESTIMULAÇÃO PRECOCE  
 ESCALA - 1/20



DET. 13 - BANHEIRO, FRALDÁRIO  
 INFANTIL E FRALDÁRIO  
 ESCALA - 1/20



DET. 15 - SNT P.N.E./OSTOMIA, SNT P.N.E. MASC. E  
 S.L. TERAPIA ADULTO  
 ESCALA - 1/20

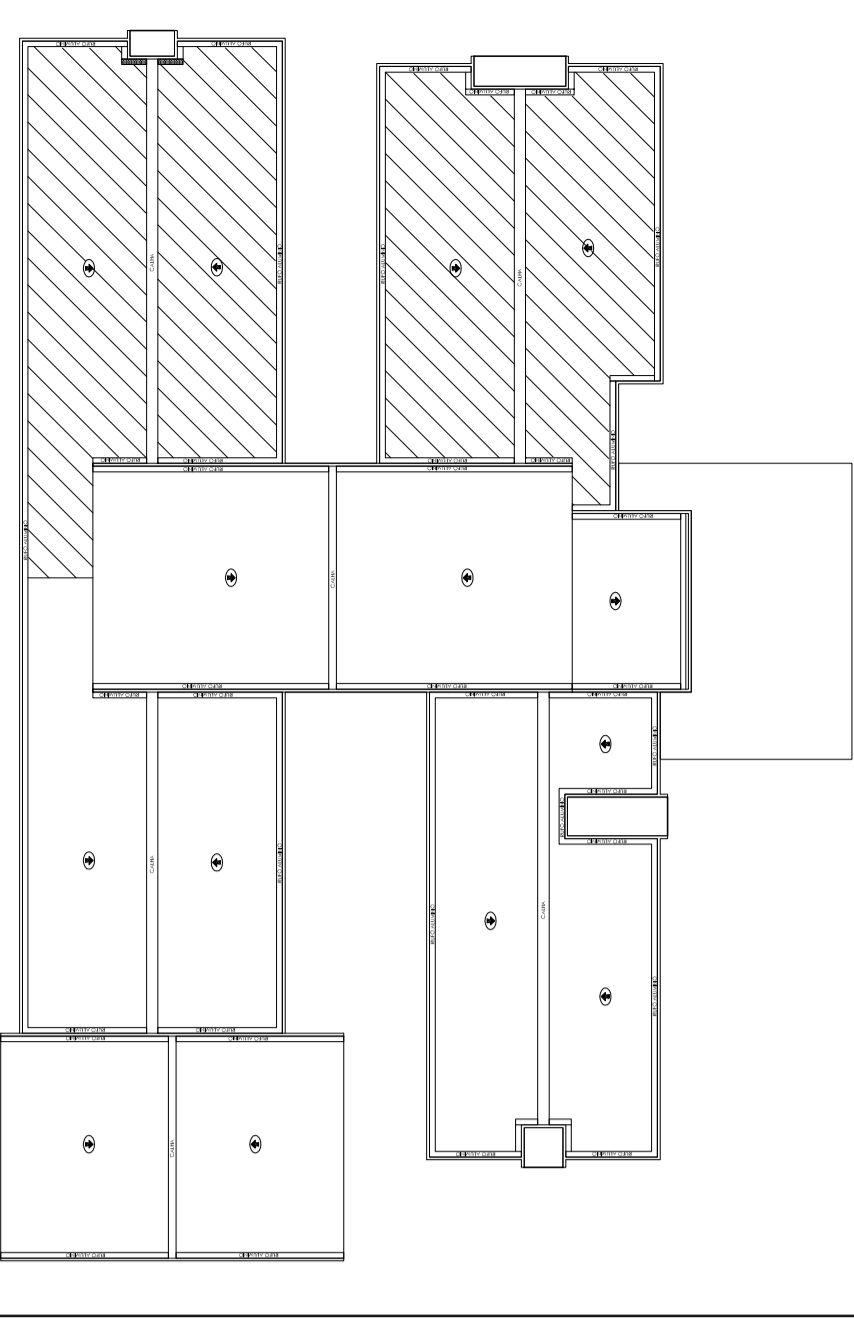


DET. 17 - S.L. TERAPIA ADULTO  
 ESCALA - 1/20

**SIMBOLOGIA INSTALAÇÃO HIDRÁULICA**

AF	COLUNA DE ÁGUA FRIA
TJ	TORNEIRA DE JARDIM
LV	TORNEIRA LAVATÓRIO
TL	TORNEIRA DE LAVAGEM
VS	VASO SANITÁRIO (VALVULA DE DESCARGA)
DCH	DUCHA HIGIENICA
CH	CHUVEIRO
TQ	TANQUE
A 01	TUBO PVC SOLDÁVEL MARROM
A 02	JOELHO 90° SOLDÁVEL
A 03	JOELHO 90° SOLD. C/ BUCHA LATAO
A 04	TE 90° SOLDÁVEL
A 05	TE 90° SOLD. C/ BUCHA LATAO NA BOLSA CENTRAL
A 06	TE DE REDUÇÃO 90° SOLDÁVEL
A 07	REGISTRO DE PRESSÃO
A 08	ADAPTADOR SOLD. CURTO C/ BOLSA E ROSCA
A 09	LUVA SOLDÁVEL E/ ROSCA
A 10	REGISTRO DE GAVETA
A 11	JOELHO REDUÇÃO 90° SOLDÁVEL
- - -	TUBO (PISO-RAMAL 1)
- - -	TUBO (PISO-RAMAL 2)
- - -	TUBO (PISO-RAMAL 3)

**PLANTA - CHAVE**



NOTA:

APPROVAÇÃO :

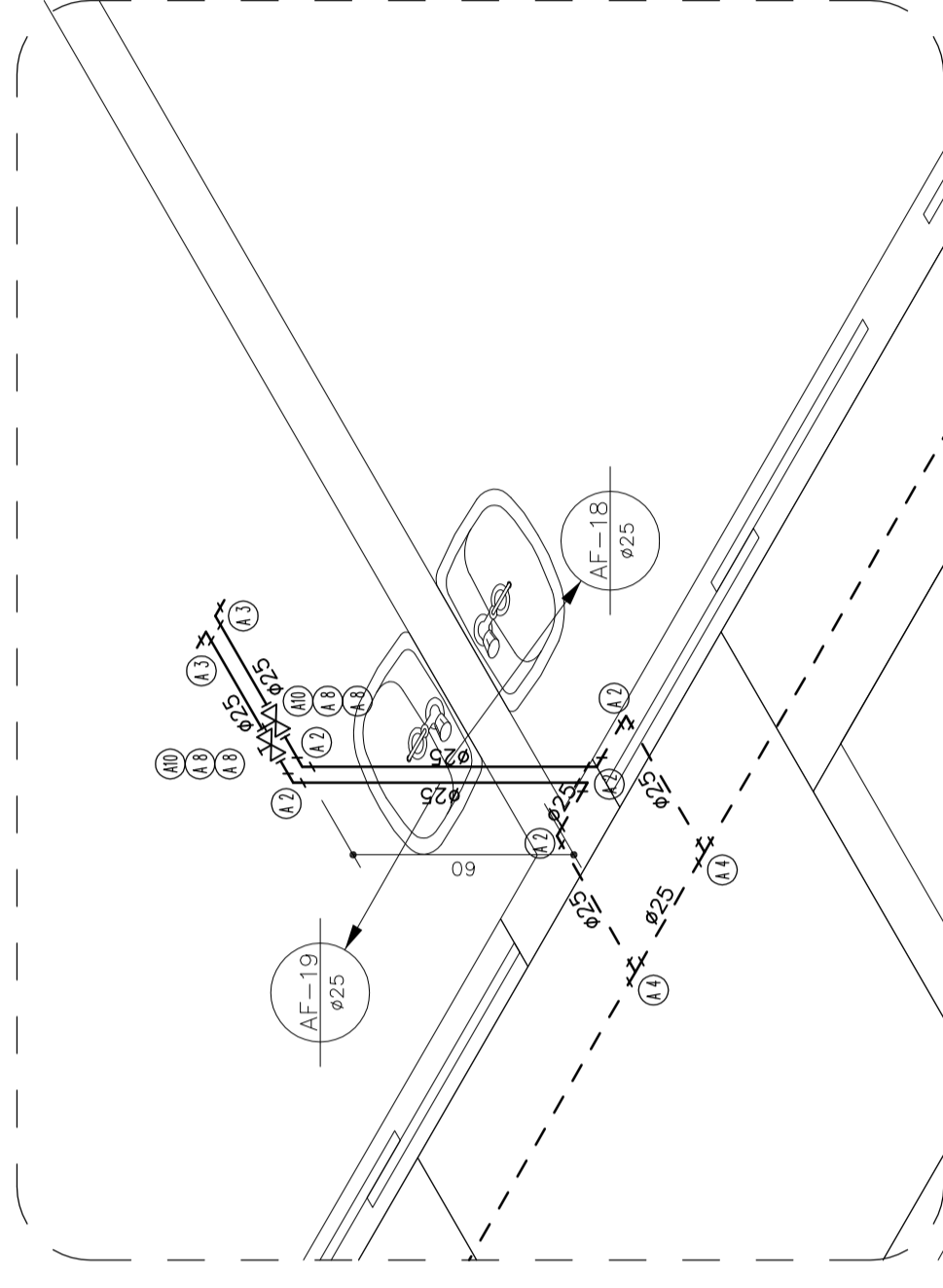
**Ministério da Saúde**

PROPRIETÁRIO: **Ministério da Saúde**  
 RESPONSÁVEL TÉCNICO: **MARCUS G. MESQUITA**  
 AUTORES: **Marcus Gabriel de Aguiar**  
 MARCUS G. MESQUITA  
 AUTORES DO PROJETO DE INSTALAÇÃO DE ÁGUA FRIA  
 MARCELLE GONCALVES DE MACHADO - ENC. CIVIL CREA Nº 7449/D/AM  
 ANILTON CARVALHO DE MOURA - ENC. CIVIL CREA Nº 7449/D/AM  
 ANILTON CARVALHO DE MOURA - ENC. CIVIL CREA Nº 7449/D/AM  
 DIRETOR AUTOMATEL RESERVADOURA-LEB100/99

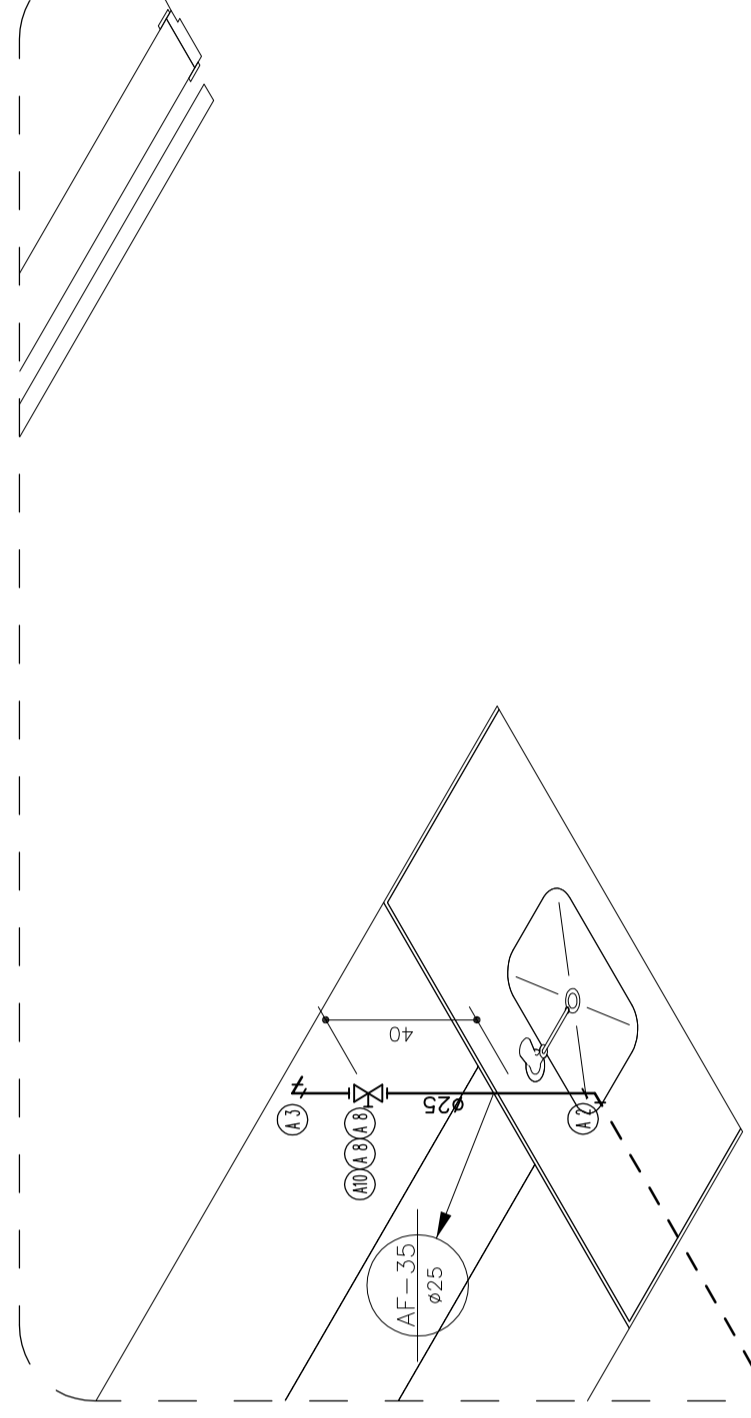
OBRA: **CER IV (FÍSICO-INTELCTUAL-AUDITIVO-VISUAL)**  
 PROJETO: **INST. ÁGUA FRIA**  
 TÍTULO: **DETALHES DE DISTRIBUIÇÃO DE ÁGUA FRIA**  
 FÓRMATA: **A1**  
 Nº PROPOSTA: **10**  
 Nº PROJETO: **AF 07**

EXECUTIVO: **Indicada**  
 ESCALA: **Coordenadora Eng. Marcia Magalhães**  
 DATA: **Outubro/2013**  
 Emissão: **Indicada**

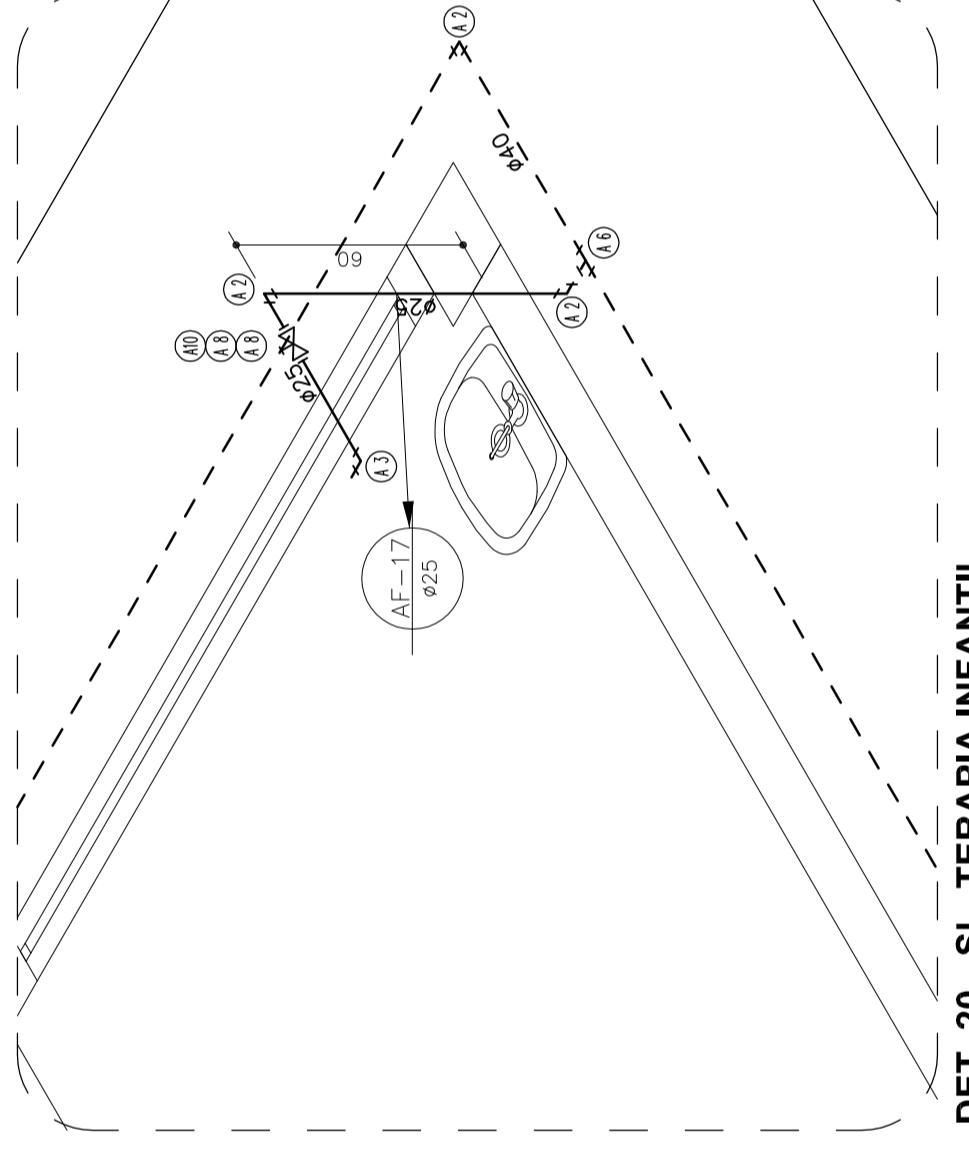
EMPRESA: **LEPRO**  
**Projetos e Construções Ltda.**  
 Rua: **Av. São Marcos, 423**  
 Sala: **07**, **Coim. São Marcos, 1º Fl.**, **10**  
 Fone/Fax: **(051) 35412-5561**  
 e-mail: **lepro@leproconstrucoes.com.br**



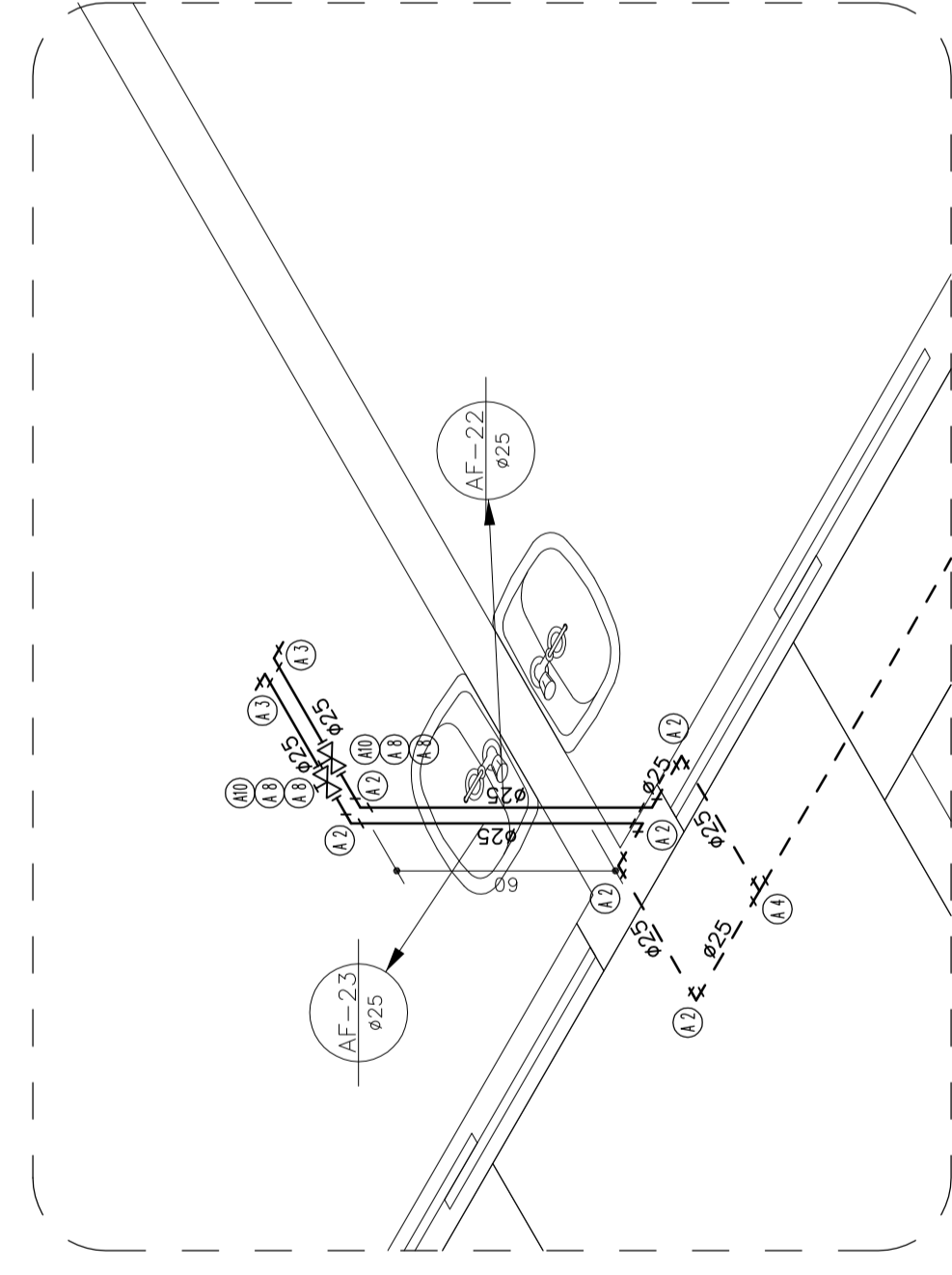
**DET. 21 - SL. TERAPIA EM GRUPO INFANTIL**  
**ESCALA - 1/20**



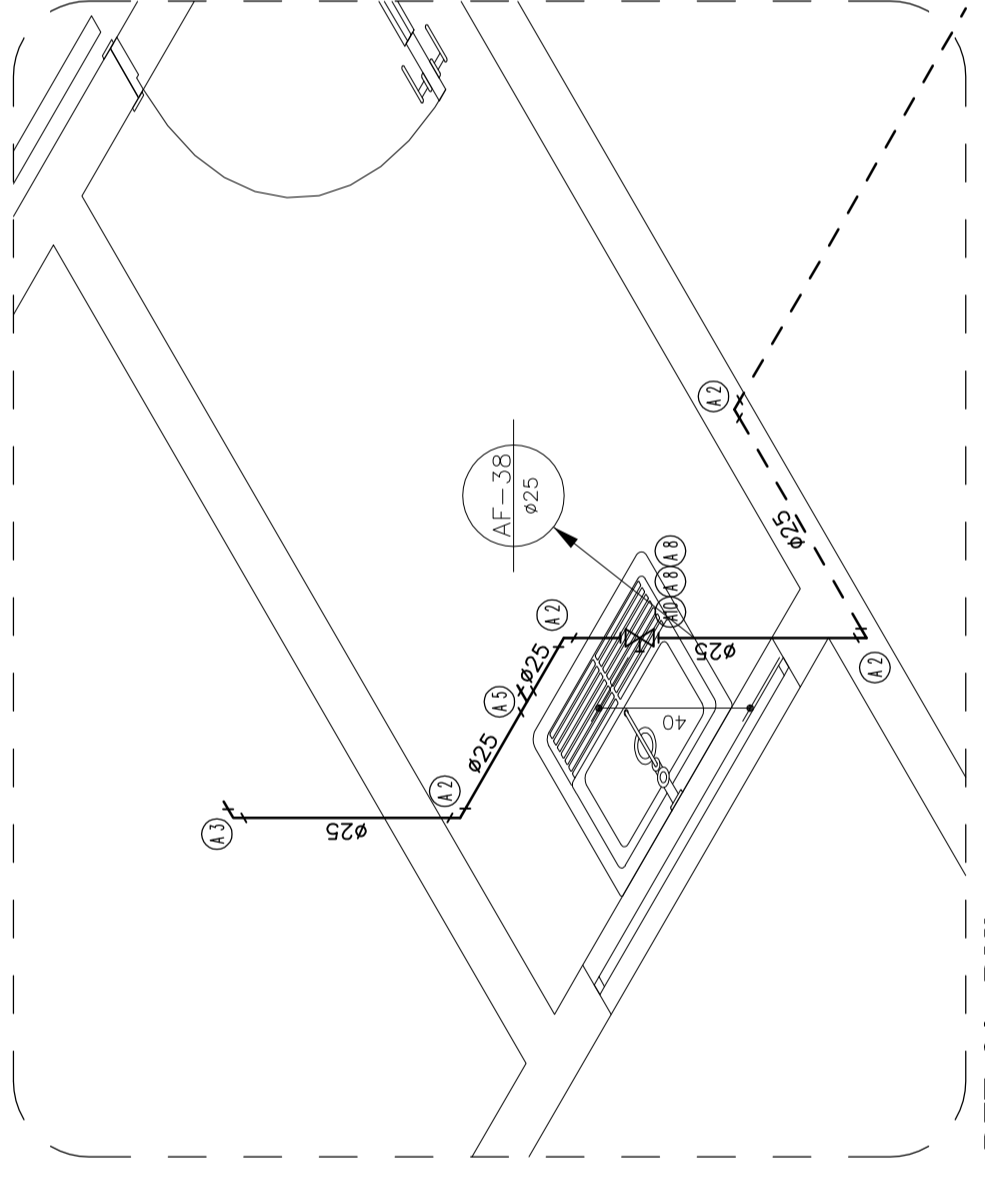
**DET. 30 - ÁTRIO**  
**ESCALA - 1/20**



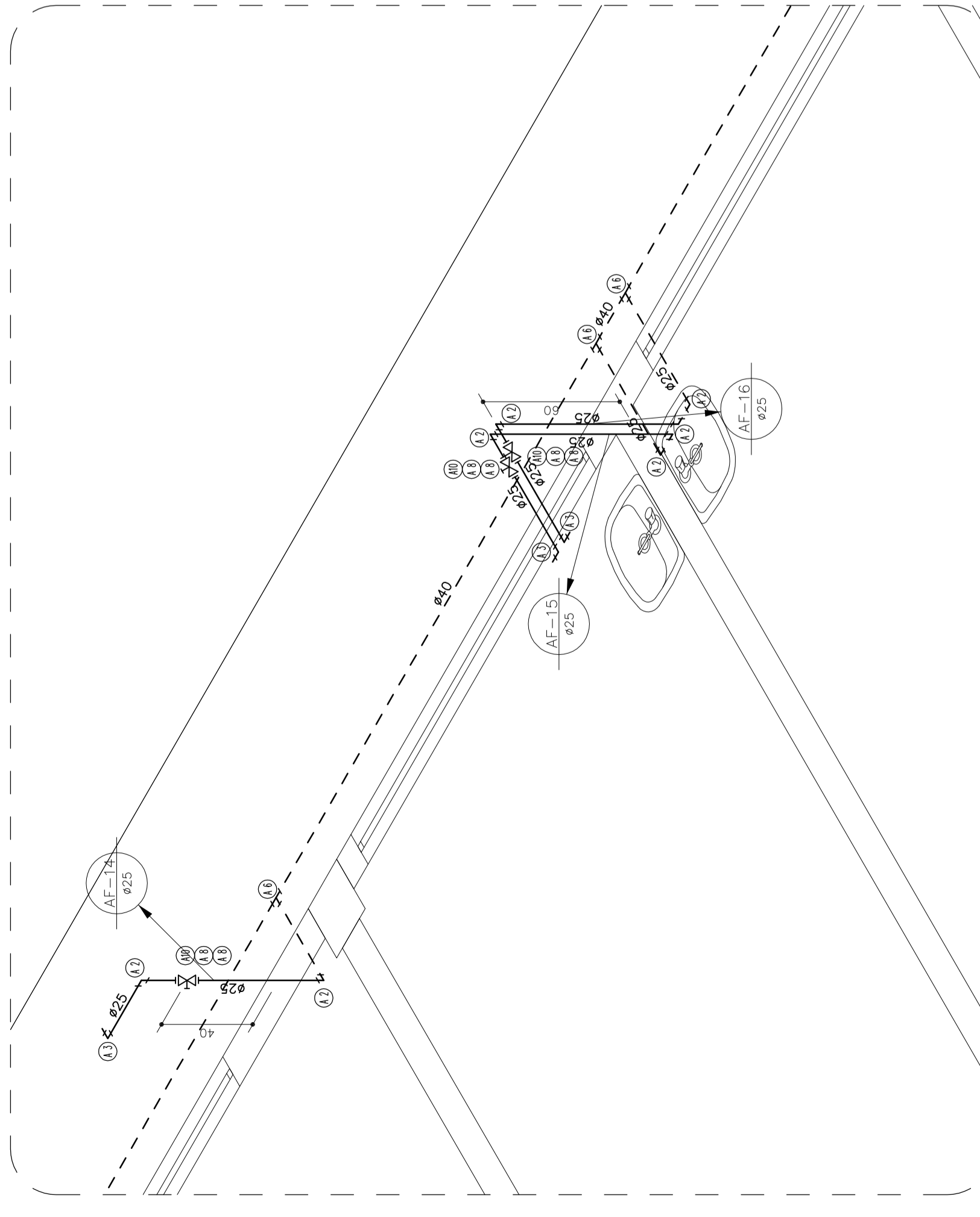
**DET. 20 - SL. TERAPIA INFANTIL**  
**ESCALA - 1/20**



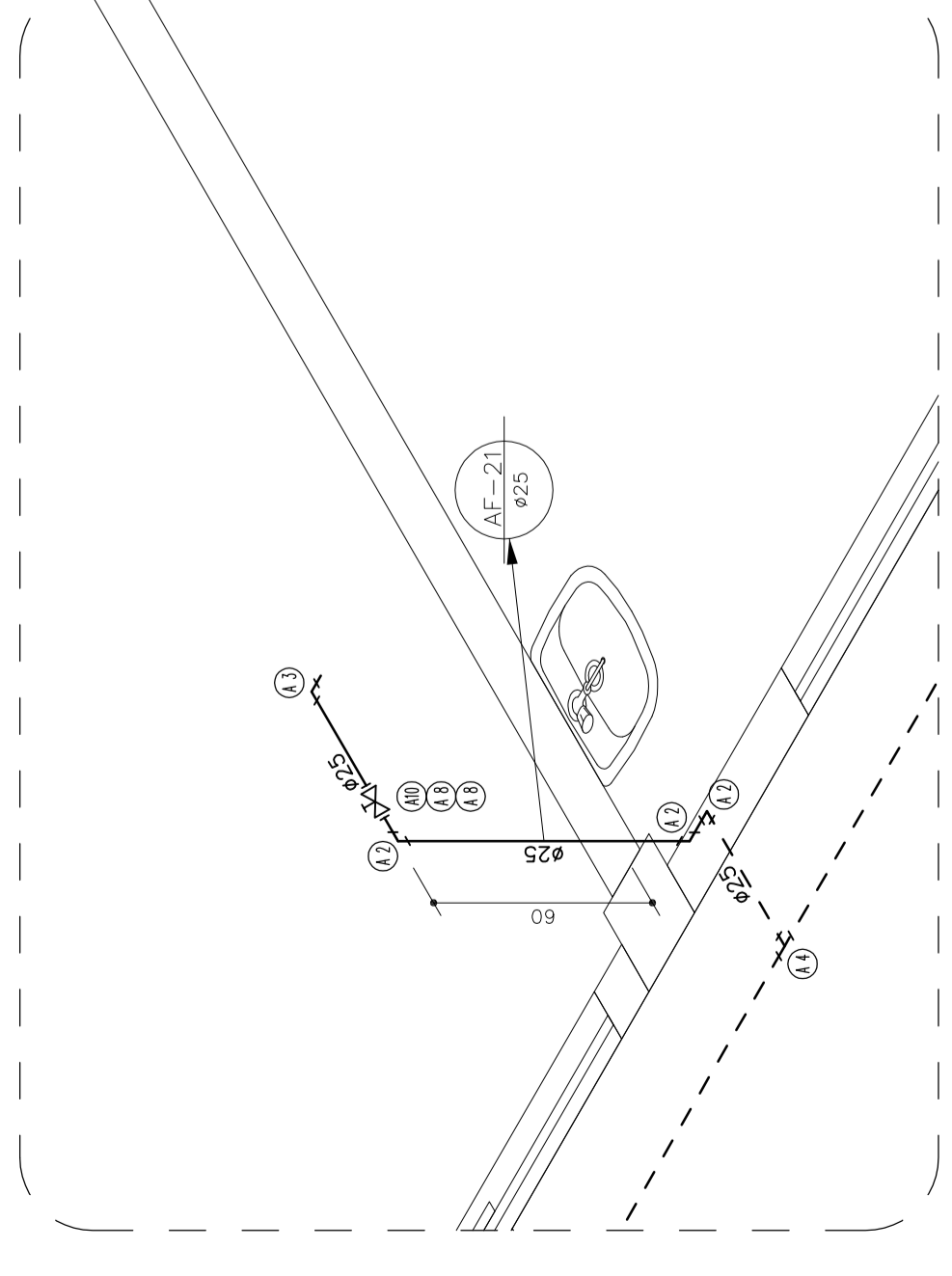
**DET. 23 - SL. TERAPIA EM GRUPO ADULTO**  
**ESCALA - 1/20**



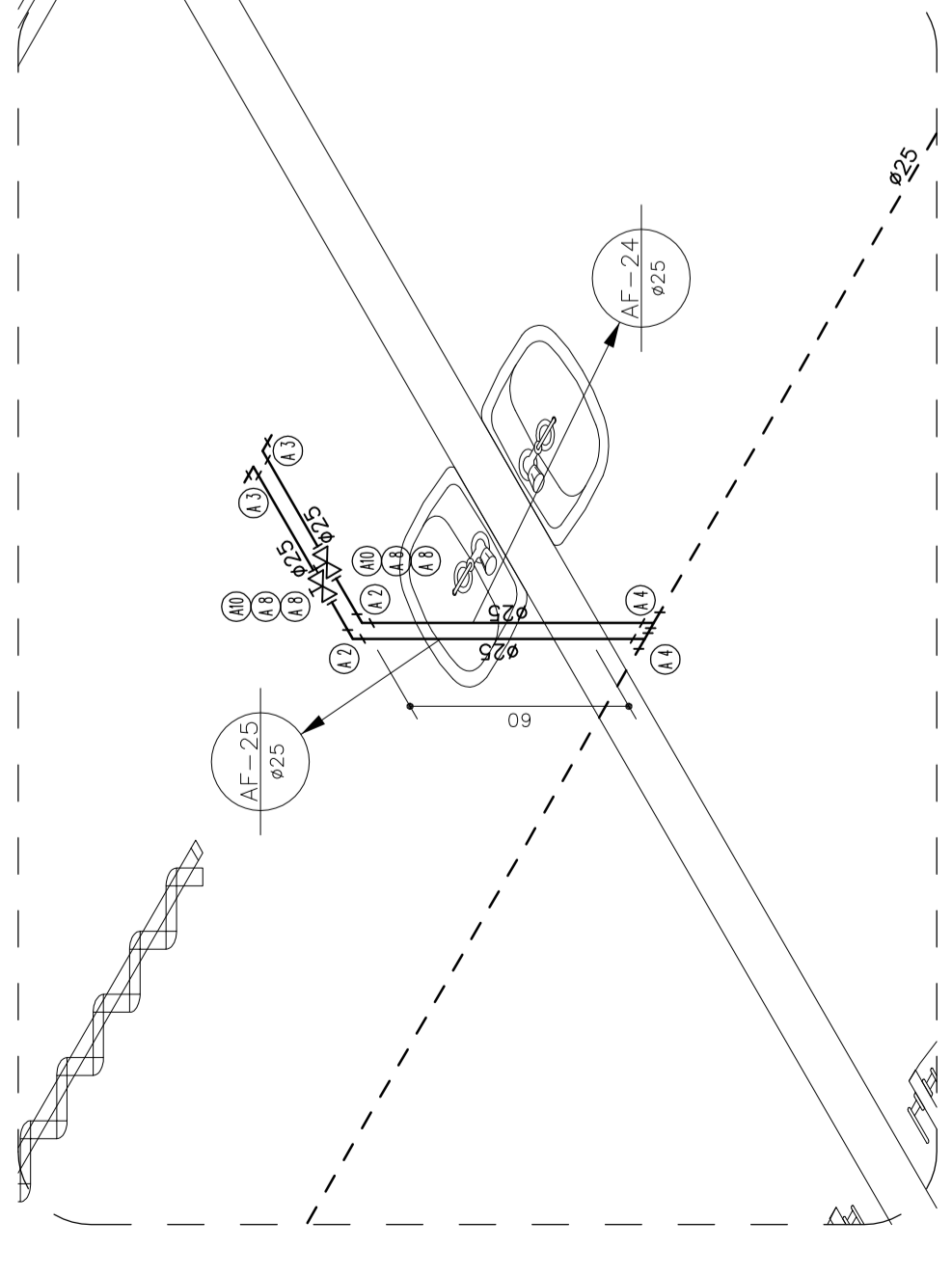
**DET. 31 - DML**  
**ESCALA - 1/20**



**DET. 19 - TORNEIRA DE JARDIM E**  
**SL. TERAPIA INFANTIL**  
**ESCALA - 1/20**



**DET. 22 - SL. GRANDE DE TERAPIA EM GRUPO**  
**ESCALA - 1/20**



**DET. 24-25, 26, 27, 28, 29 - CST. CLÍNICO**  
**ESCALA - 1/20**