

P.S	PIA COM SIFÃO
T.Q.S	TANQUE COM SIFÃO
L.S	LAVATÓRIO COM SIFÃO
CS	CAIXA SIFONADA
CSTC	CAIXA SIFONADA COM TAMPA CEGA
RS	RALO SIFONADO
TQ	TUBO DE QUEDA
TG	TUBO DE GORDURA
TV	TUBO DE VENTILAÇÃO
CV	COLUNA DE VENTILAÇÃO
CI	CAIXA DE INSPEÇÃO
CGS	CAIXA RETENTORA DE GORDURA SIFONADA
CAS	CAIXA DE ÁGUAS SERVIDAS SIFONADA
E1	TUBULAÇÃO QUE DESCE
E2	TUBULAÇÃO QUE SOBE
E3	TUBO PVC RÍGIDO
E4	JOELHO 90°
E5	CAIXA SIFONADA PORTA-GRALHA QUADRADA
E6	CAPTAMPÃO
E7	JUNÇÃO SIMPLES
E8	LUVA SIMPLES
E9	JOELHO 45°
E10	BUCHA DE RED. LONGA
E11	TÊ SANITÁRIO
E12	LIGAÇÃO P/ SAÍDA W.C
E13	CURVA 90° CURTA
E14	JUNÇÃO INVERTIDA
E15	TUBO DE VENTILAÇÃO

NOTA: COTA +0,10 EM ARQUITETURA REPRESENTA A COTA +0,00 DO PROJETO DE ESGOTO SANITÁRIO.

APROVAÇÃO:



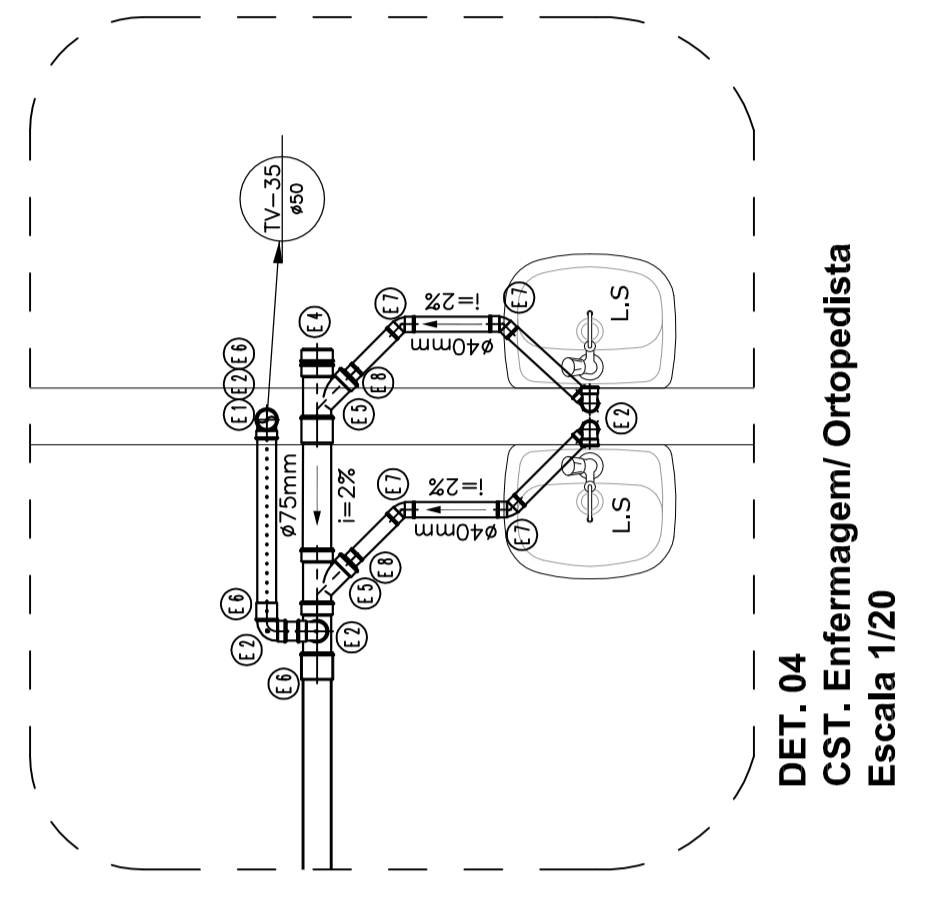
**Ministério da Saúde**

PROPRIETÁRIO: *Associação de Especialistas em Saúde*

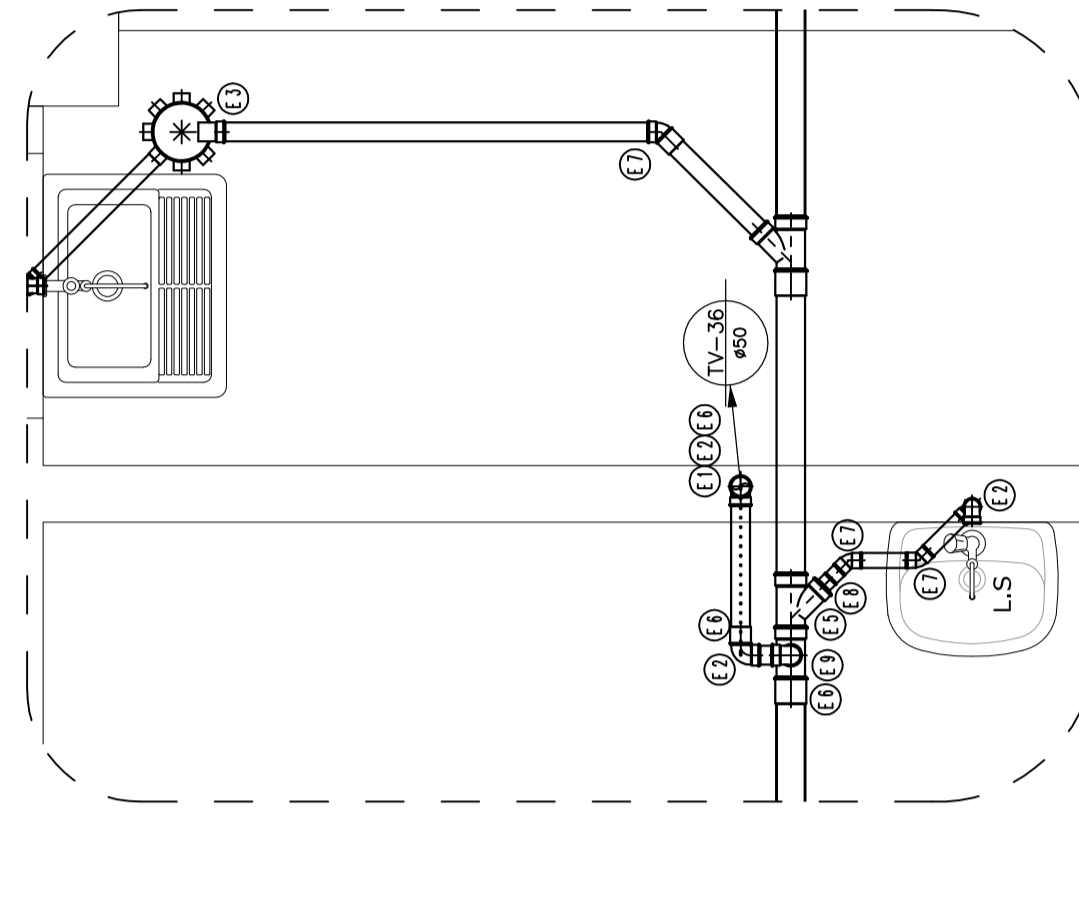
RESPONSÁVEL TÉCNICO: MARCUS G. MESQUITA

PROPRIETÁRIO: MARCUS GONÇALVES DE ARAÚJO - ENG. CIVIL CREA 14870/DA-RJ  
 ENDREZ DE ARAÚJO - ENG. CIVIL CREA 14870/DA-RJ  
 DIRETOR AUTÔNOMO RESERVADO - LER 1810/99

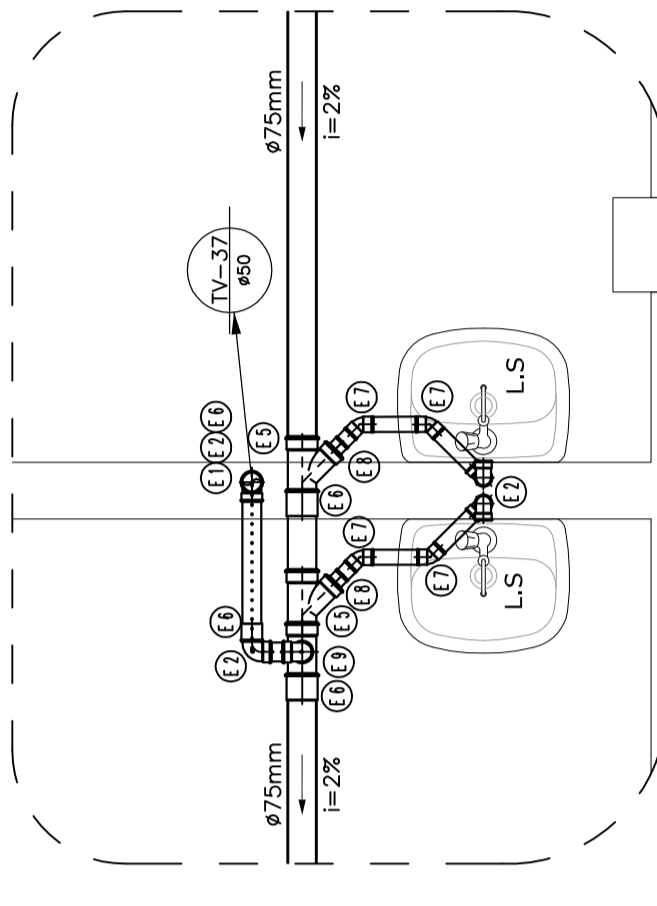
INSTITUIÇÃO		INST. SANITÁRIA
TÍTULO		DETALHAMENTO DE TUBULAÇÃO
DESCRIÇÃO		CER V (FÍSICO-INTELCTUAL-AUDITIVO-VISUAL)
AUTORES		Projeto e Construções Ltda.
DATA		30/09/2014
ESCALA		1/20
REVISÃO		01
INDICADO		ES 02



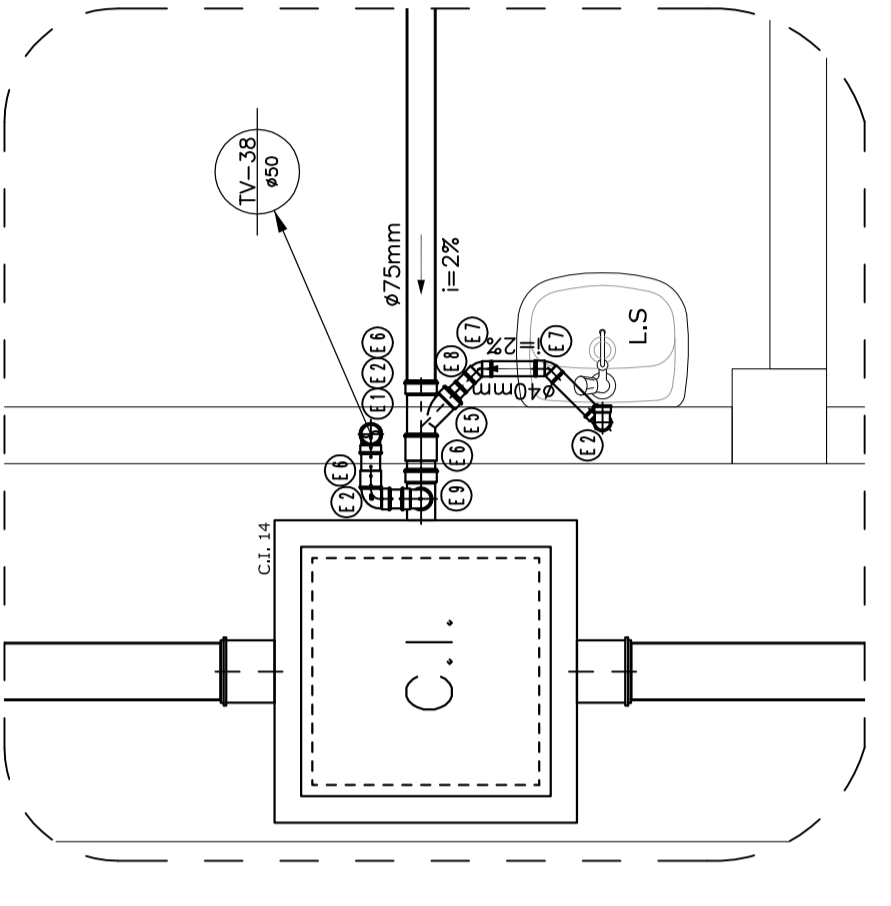
DET. 04  
CST. Enfermagem/  
Ortopedista  
Escala 1/20



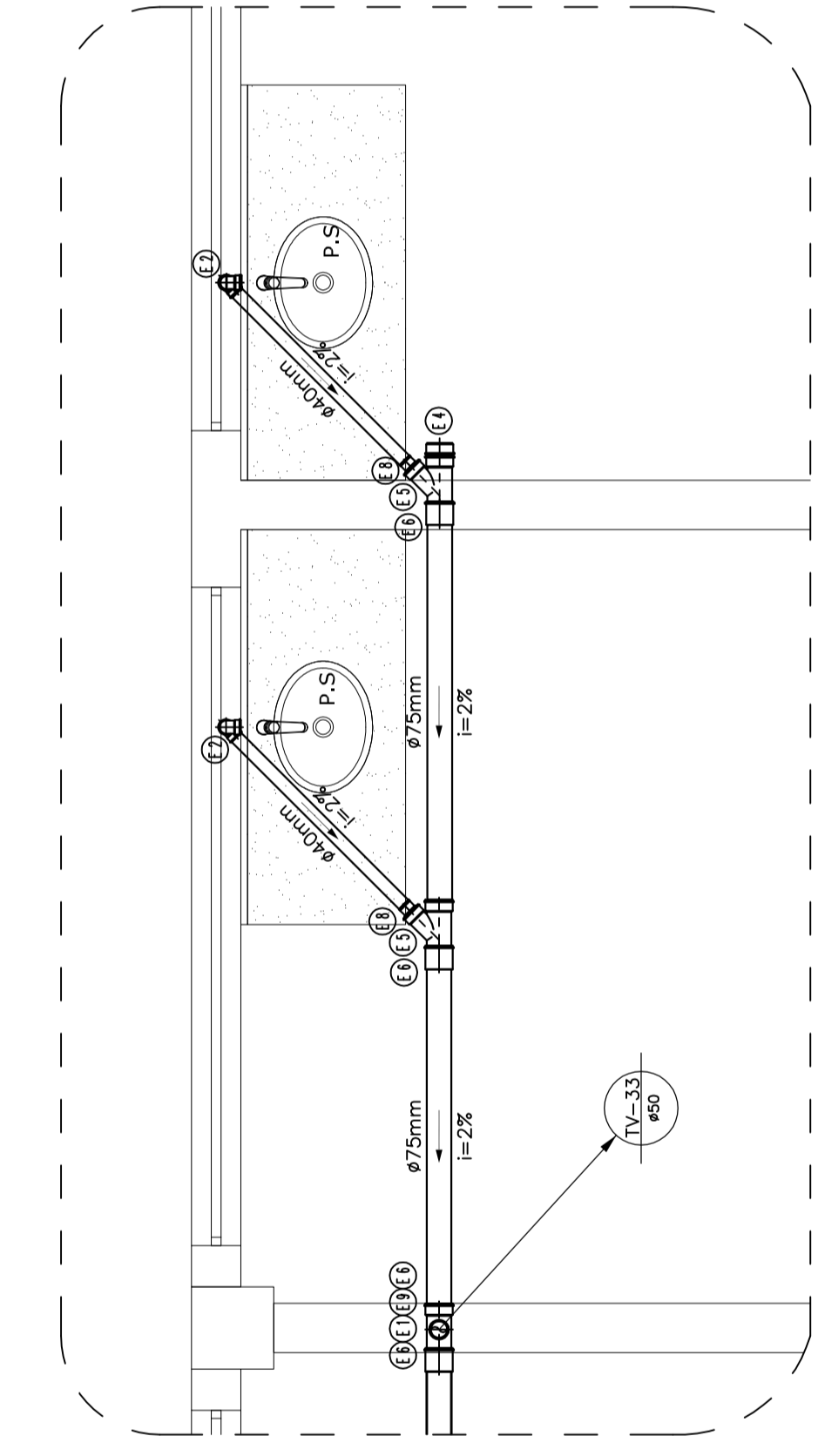
DET. 03  
Terapia/ DML  
Escala 1/20



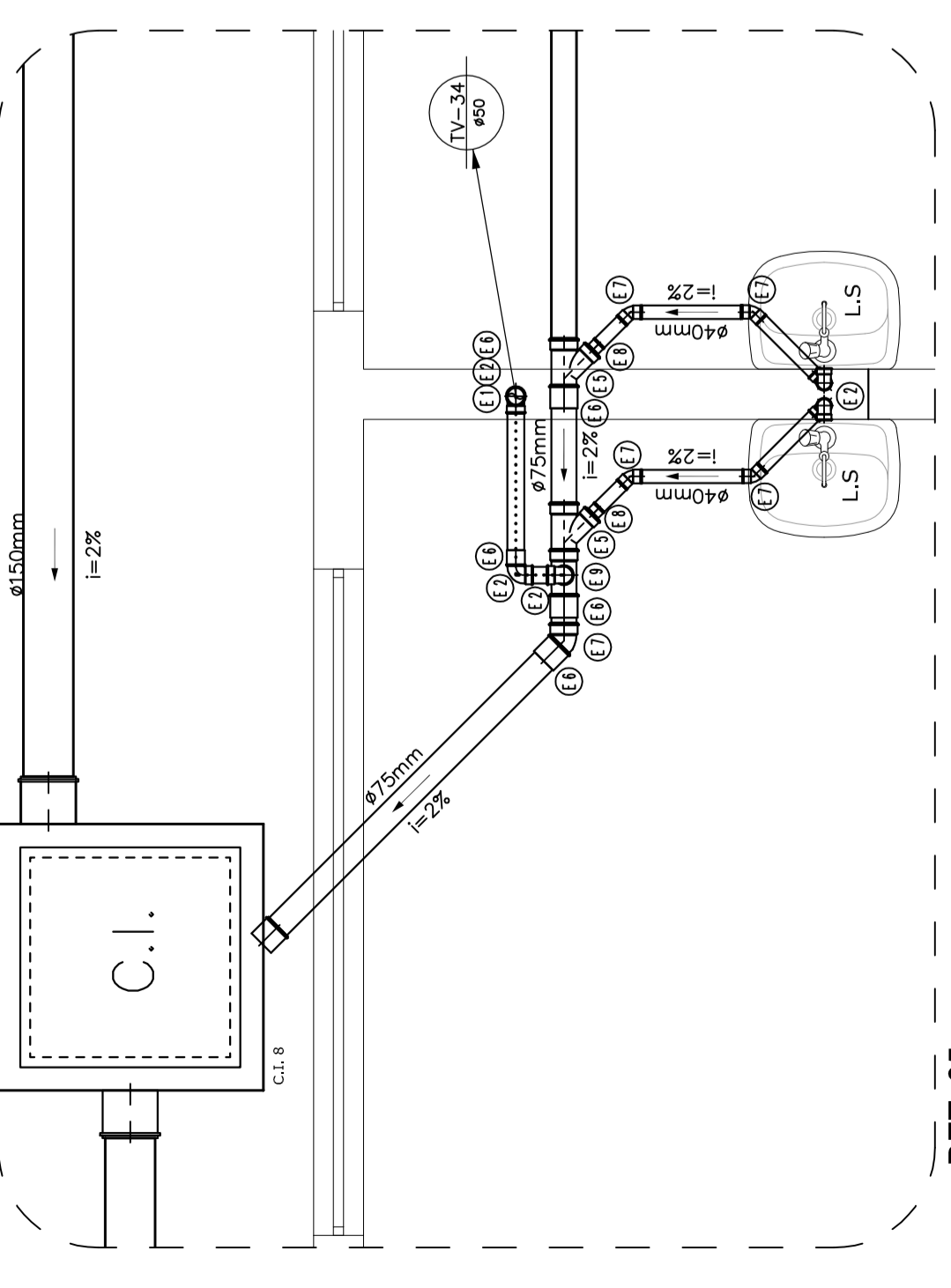
DET. 02  
BOX Terapia  
Escala 1/20



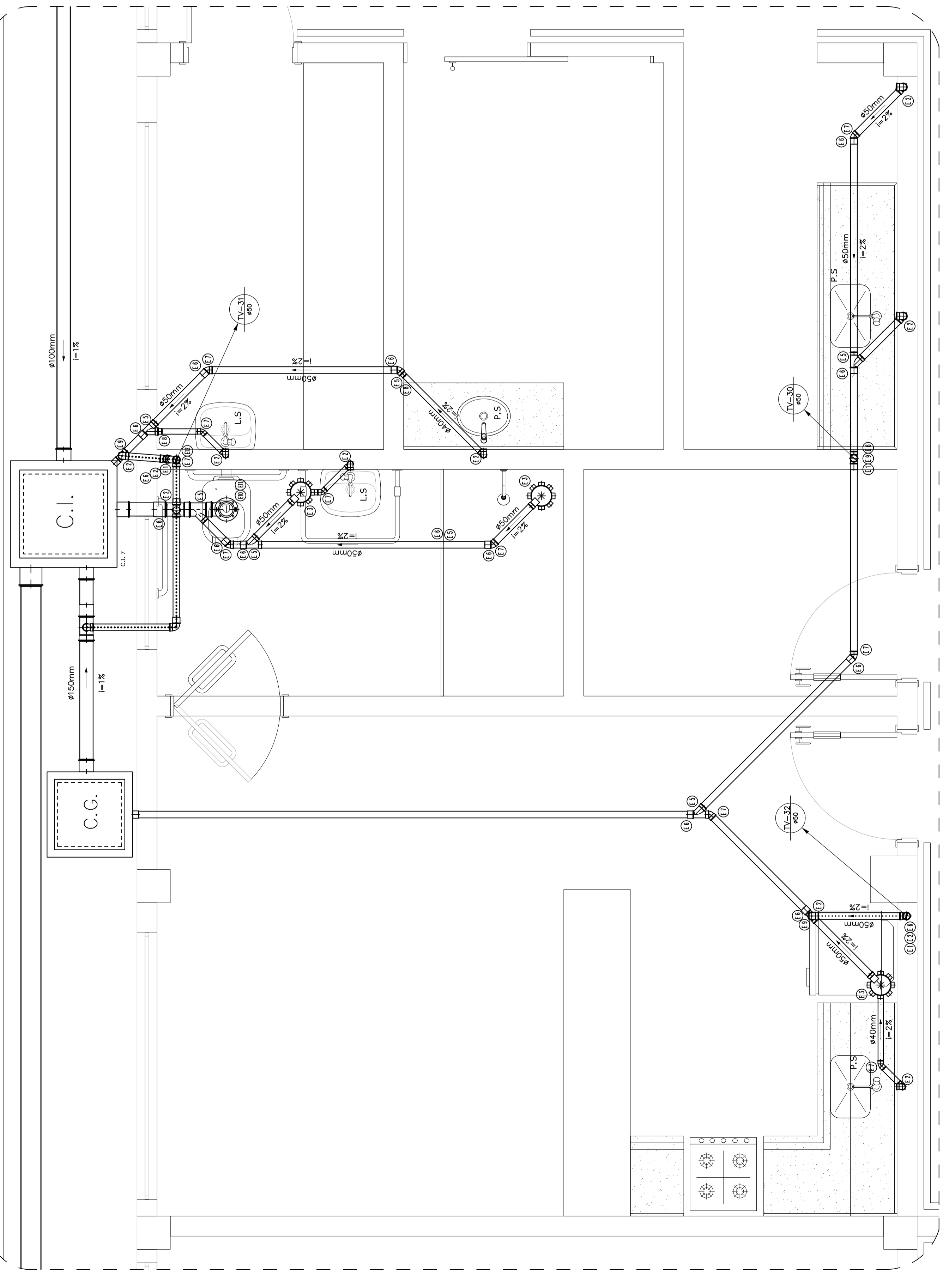
DET. 01  
BOX Terapia  
Escala 1/20



DET. 06  
SL.AASI/ SL.POT.EVOCADO  
Escala 1/20



DET. 05  
Cabine acústica/ CST.  
Otorrino  
Escala 1/20



DET. 07  
SL. AVD. SL. quadros, Fraldário, copa  
e banheiro  
Escala 1/20

PROJETO	30/09/2014
REVISÃO	
INDICADO	
DATA	
MODIFICAÇÕES	
VP	
DATA	
VISTO	

P.S	PIA COM SIFÃO
T.Q.S	TANQUE COM SIFÃO
L.S	LAVATÓRIO COM SIFÃO
CS	CAIXA SIFONADA
CSTC	CAIXA SIFONADA COM TAMPA CEGA
RS	RALO SIFONADO
TQ	TUBO DE QUEDA
TG	TUBO DE GORDURA
TV	TUBO DE VENTILAÇÃO
CV	COLUNA DE VENTILAÇÃO
CI	CAIXA DE INSPEÇÃO
CGS	CAIXA RETENTORA DE GORDURA SIFONADA
CAS	CAIXA DE ÁGUAS SERVIDAS SIFONADA
	TUBULAÇÃO QUE DESCE
	TUBULAÇÃO QUE SOBE
E 1	TUBO PVC RÍGIDO
E 2	JOELHO 90°
E 3	CAIXA SIFONADA PORTA-GRALHA QUADRADA
E 4	CAPTAMPÃO
E 5	JUNÇÃO SIMPLES
E 6	LUA SIMPLES
E 7	JOELHO 45°
E 8	BUCHA DE RED. LONGA
E 9	TÊ SANITÁRIO
E 10	LIGAÇÃO P/ SAÍDA W.C
E 11	CURVA 90° CURTA
E 12	JUNÇÃO INVERTIDA
.....	TUBO DE VENTILAÇÃO

NOTA: COTA +0,10 NA ARQUITETURA REPRESENTA A COTA +0,00 DO PROJETO DE ESGOTO SANITÁRIO.

APROVAÇÃO:

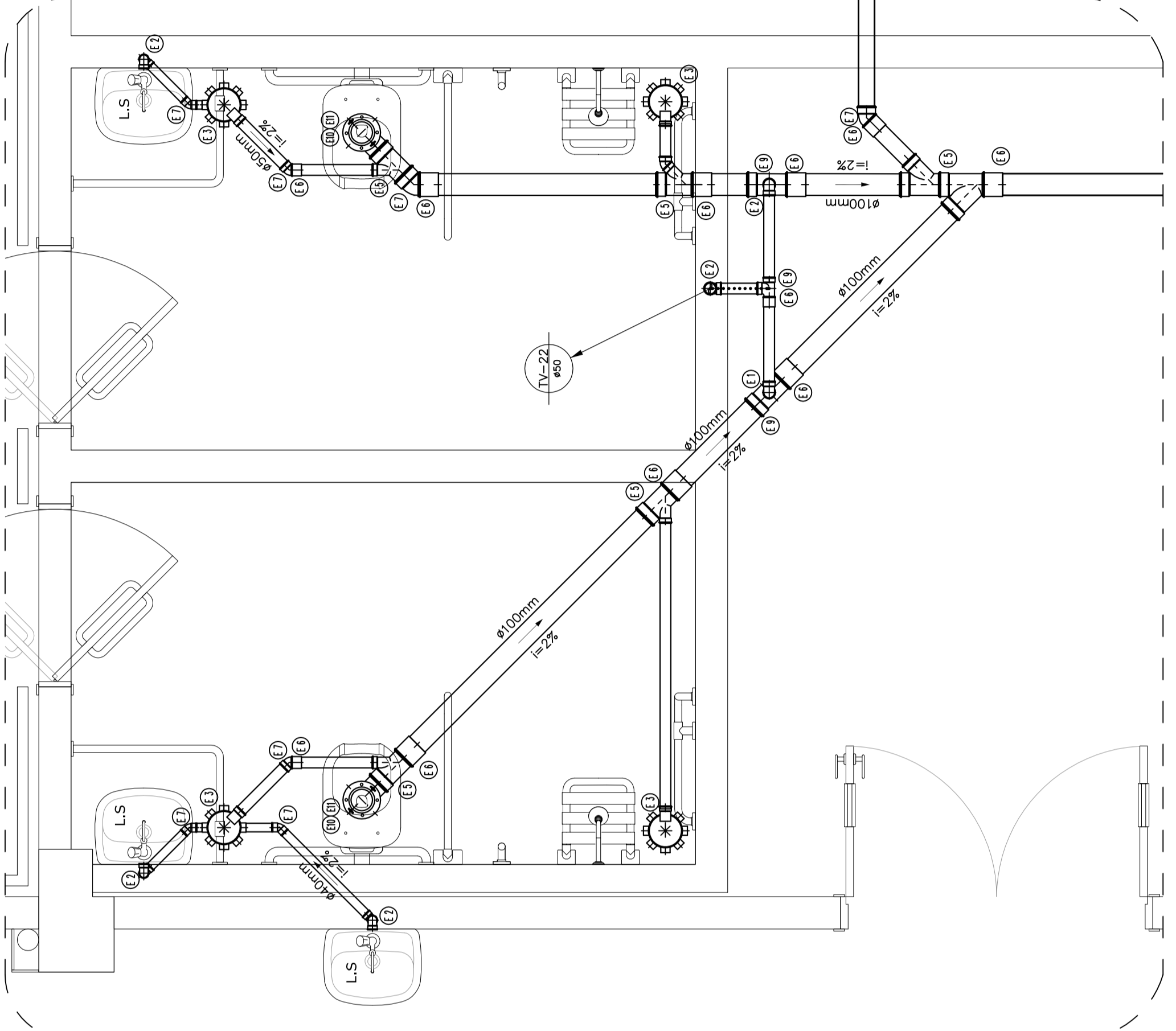


Ministério da Saúde

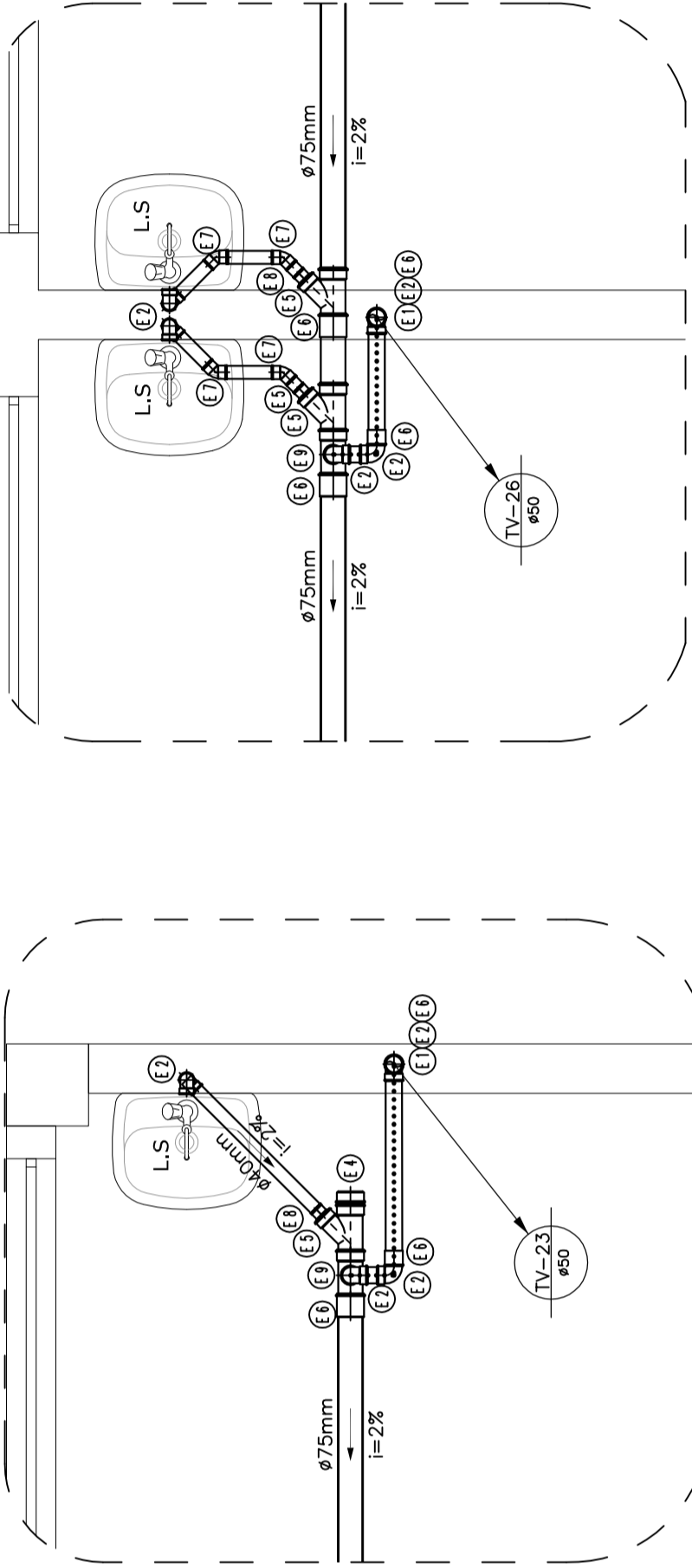
PROPRIETÁRIO: **Ministério da Saúde**  
 RESPONSÁVEL TÉCNICO: **MARCUS G. MESQUITA**  
 AUTORES DO PROJETO DE INSTALAÇÃO SANITÁRIA:  
 MARCUS GONÇALVES DE MESSIAS - ENG. CIVIL CREA 14870/DA-AM  
 ANDRÉ LUIZ DE MOURA - ENG. CIVIL CREA 14870/DA-AM  
 END: AV. BRASÍLIA, 3030 - JARDIM SÃO CARLOS - BRASÍLIA - DF  
 DIRETOR AUTÔNOMO RESERVADO - LEBR/0099

OBJETO: INST. SANITÁRIA	
FORMA: A1	PROJETO: 06
ES 03	
TÍTULO: DETALHAMENTO DE TUBULAÇÃO	
EXECUTIVO	
ESCALA: 1/20	REVISÃO: 01
DATA: Setembro/2014	INDICADO: Eng. Marcos G. Mesquita

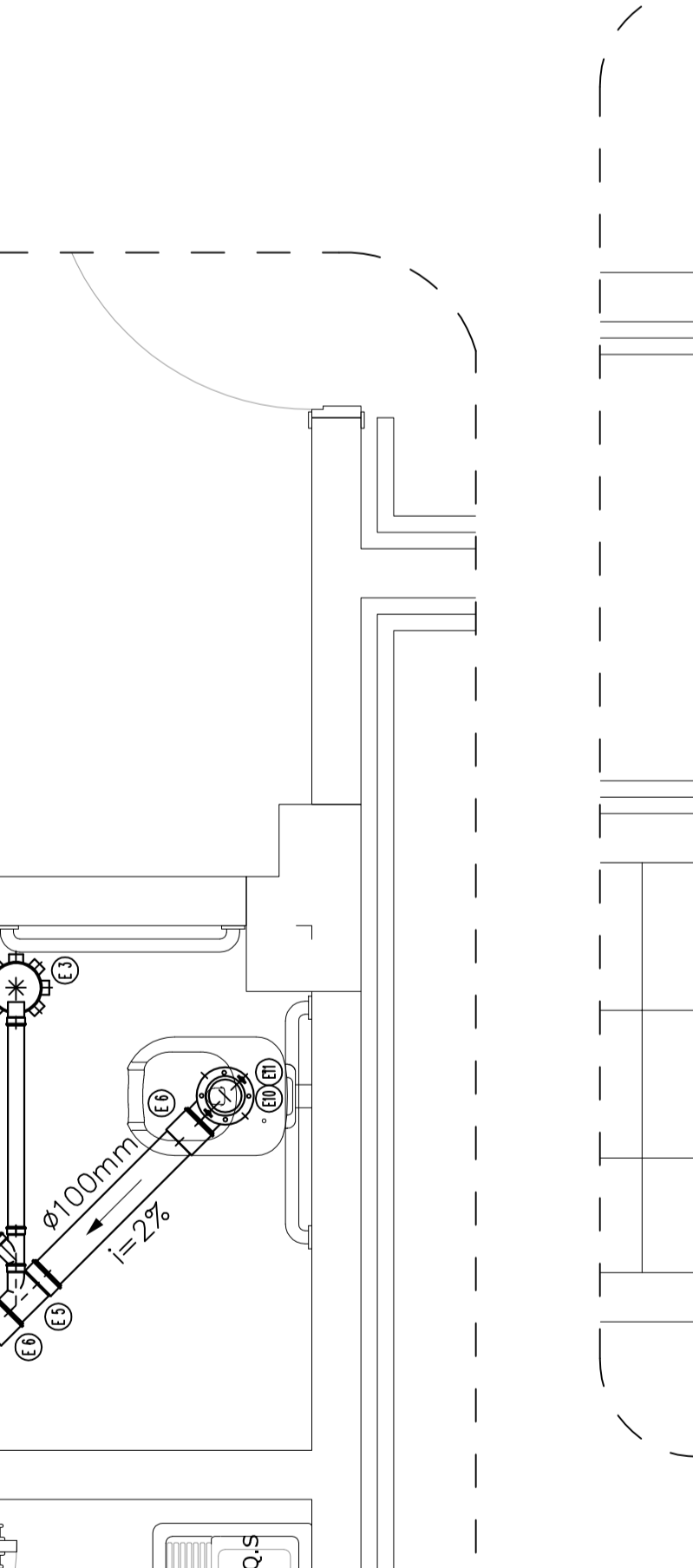
EMPRESA: LEPRO	
PROJETOS E CONSTRUÇÕES LTDA.	
R. 1000 - Bloco 1 - Torre 1 - Sala 07 - Condomínio Residencial - F. 10 - Fone: (61) 35412-5061 - e-mail: lepro@leproprojetos.com.br	



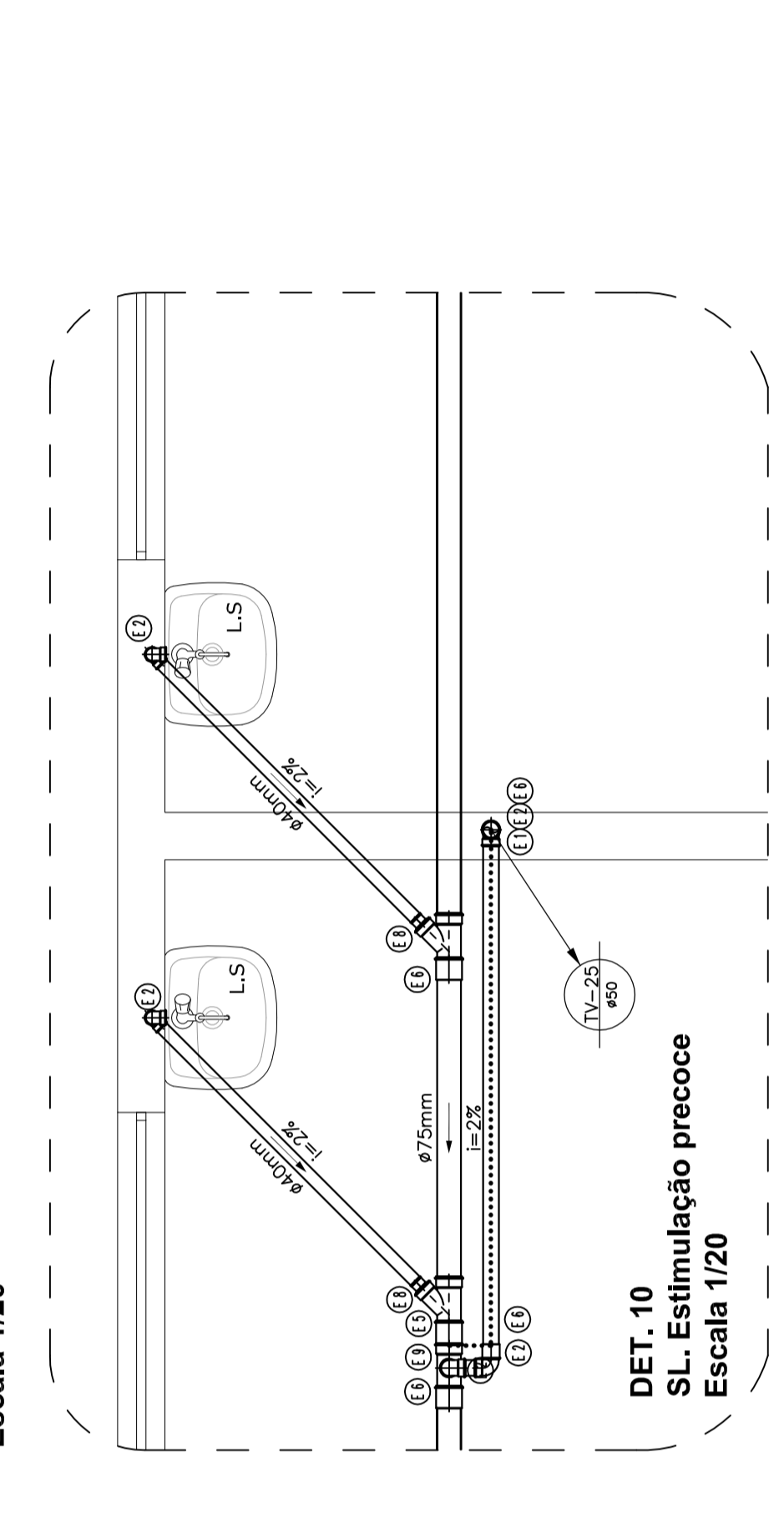
DET. 12  
SL. de banho, Depósito  
Escala 1/20



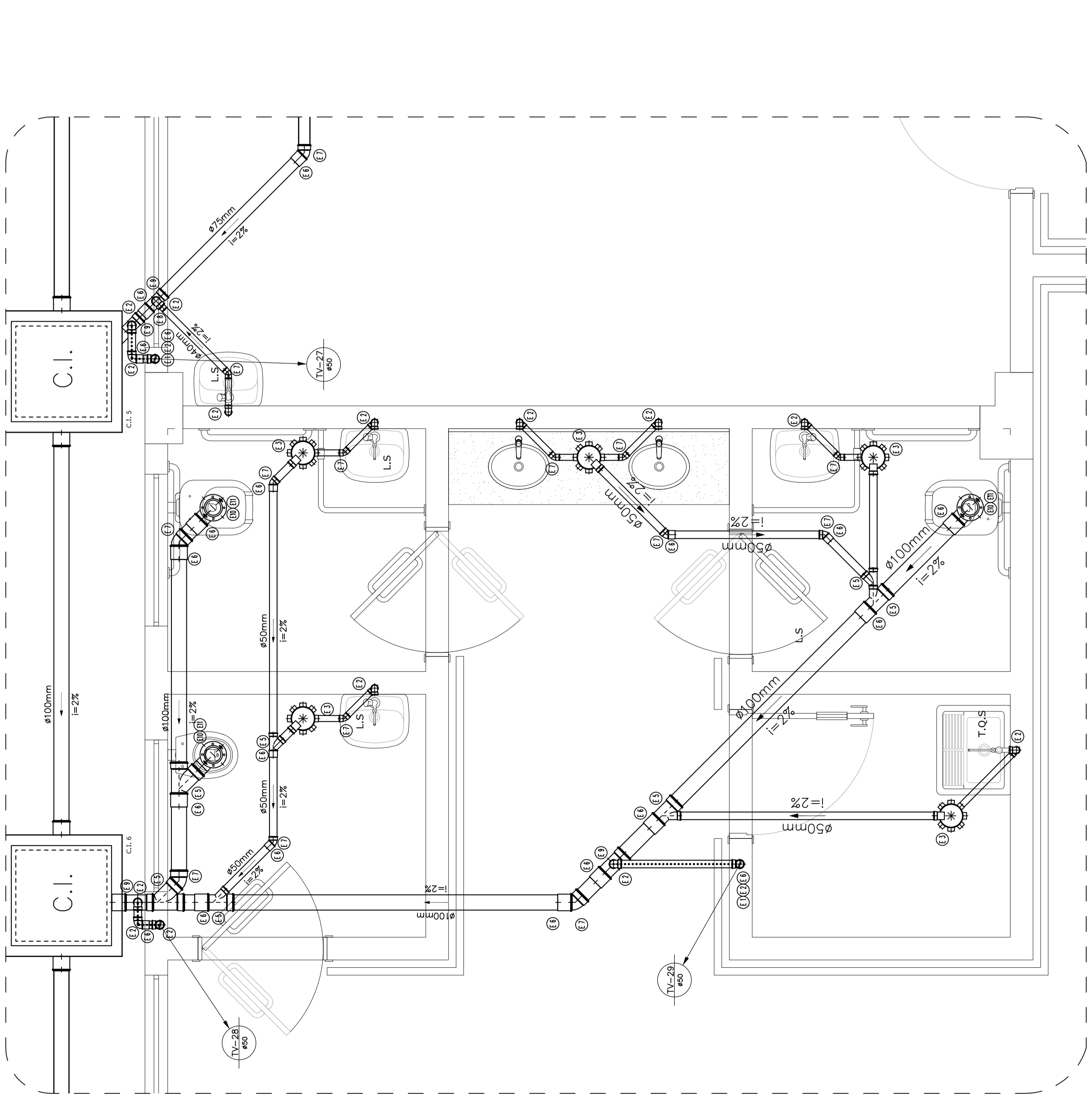
DET. 11  
CST. Neurologista  
Escala 1/20



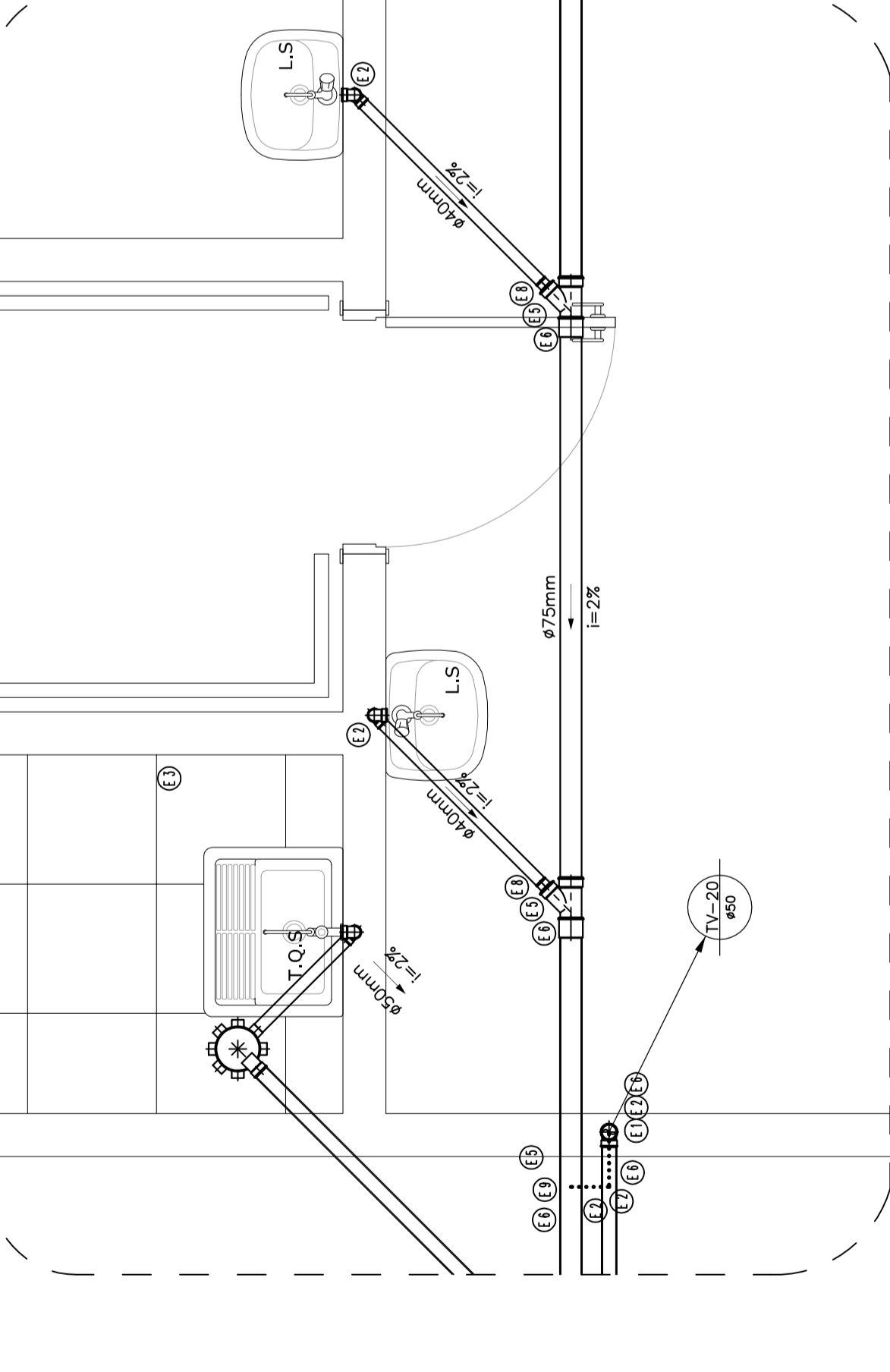
DET. 09  
SL. Terapia  
Escala 1/20



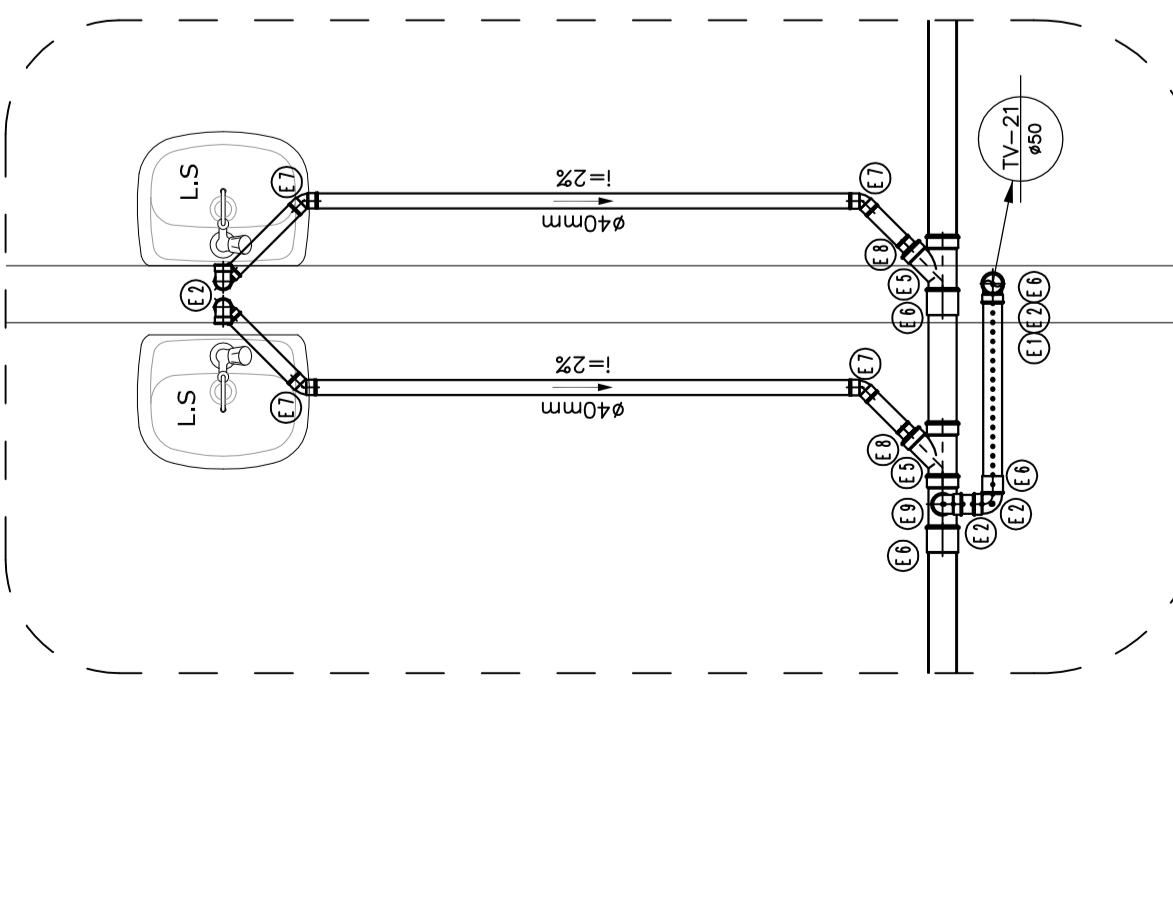
DET. 10  
SL. Estimulação precoce  
Escala 1/20



DET. 08  
DML, Sanitários, SL. Terapia  
Escala 1/20



DET. 14  
SL. Orientação BV  
Escala 1/20



DET. 13  
SL. Orientação Mobilidade,  
CST. Oftalmológico  
Escala 1/20

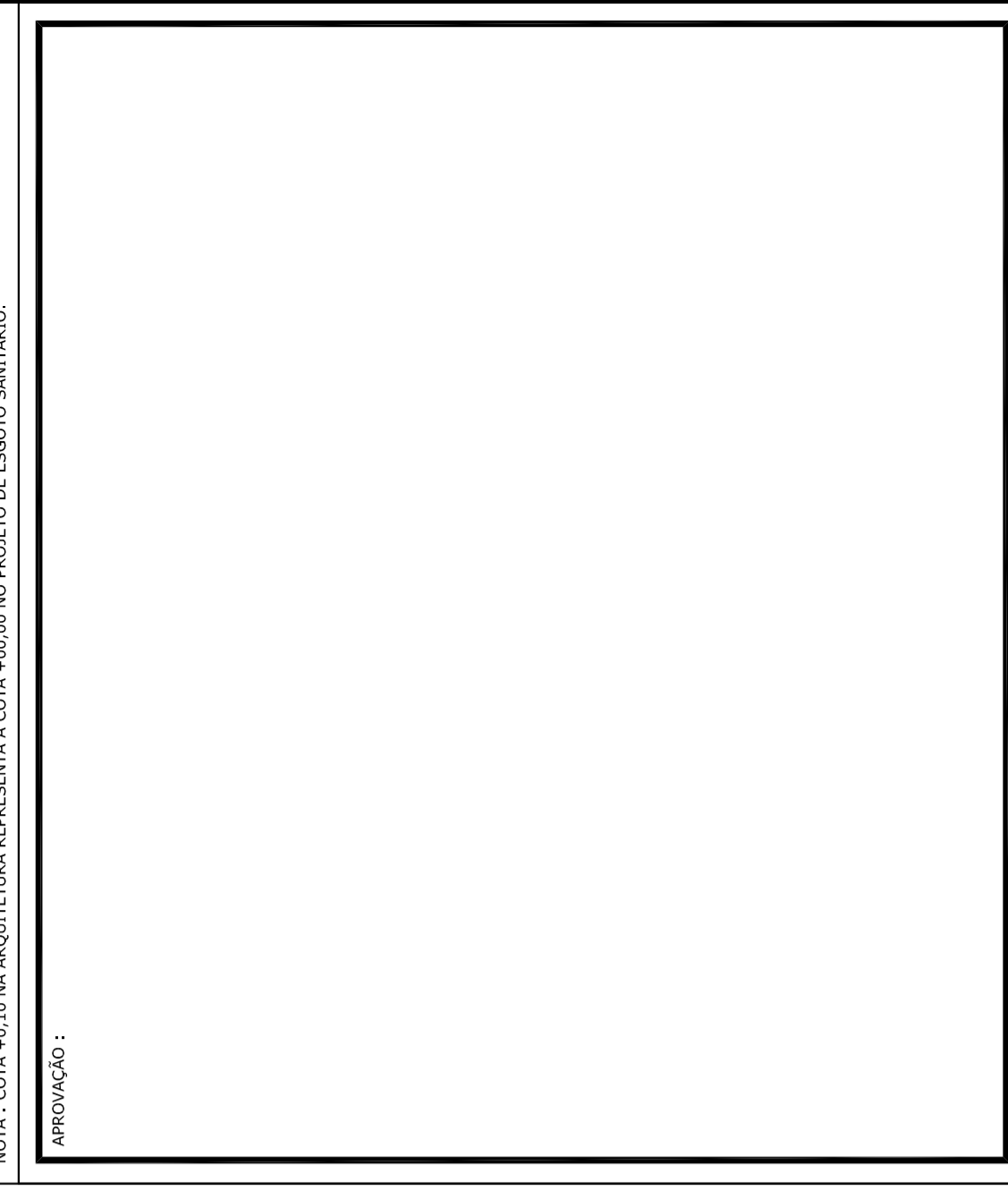
01	CONFERIR ESCALAS COM O PROJETO DE ARQUITETURA	30/09/2014
	ASSOCIAÇÃO DE CANAL DE ESCOAMENTO PARA COPA E SALA D'ÁGUA	
	ASSOCIAÇÃO DE PONTO DE ESGOTO NO ÁTERIO	
	MODIFICAÇÕES	
NP		

DATA	30/09/2014
REVISÃO	01
INDICADO	Eng. Marcos G. Mesquita
PROJETO	06
FORMA	A1
ES	03

P.S	PIA COM SIFÃO
T.Q.S	TANQUE COM SIFÃO
L.S	LAVATÓRIO COM SIFÃO
CS	CANXA SIFONADA
CSTC	CANXA SIFONADA COM TAMPA CEGA
RS	RALO SIFONADO
TQ	TUBO DE QUEDA
TG	TUBO DE GORDURA
TV	TUBO DE VENTILAÇÃO
CV	COLUMNA DE VENTILAÇÃO
CI	CANXA DE INSPEÇÃO
CGS	CANXA RETENTORA DE GORDURA SIFONADA
CAS	CANXA DE ÁGUAS SERVIDAS SIFONADA
	TUBULAÇÃO QUE DESCE
	TUBULAÇÃO QUE SOBE
E 1	TUBO PVC RÍGIDO
E 2	JOELHO 90°
E 3	CANXA SIFONADA PORTA-GRALHA QUADRADA
E 4	CAPTAMPÃO
E 5	JUNÇÃO SIMPLES
E 6	LUVA SIMPLES
E 7	JOELHO 45°
E 8	BUCHA DE RED. LONGA
E 9	TÊ SANITÁRIO
E 10	LIGAÇÃO P/ SAÍDA W.C
E 11	CURVA 90° CURTA
E 12	JUNÇÃO INVERTIDA
.....	TUBO DE VENTILAÇÃO

NOTA: COTA +0,10 NA ARQUITETURA REPRESENTA A COTA +0,00 DO PROJETO DE ESGOTO SANITÁRIO.

APROVAÇÃO:



Ministério da Saúde

PROPRIETÁRIO: ... RESPONSÁVEL TÉCNICO: ...

AUTORES: Marcos Gonçalves de Mesquita, Marcos G. Mesquita

MINISTÉRIO DA SAÚDE  
SECRETARIA DE INFRAESTRUTURA, LOGÍSTICA E SERVIÇOS BÁSICOS

PROJETO: INST. SANITÁRIA

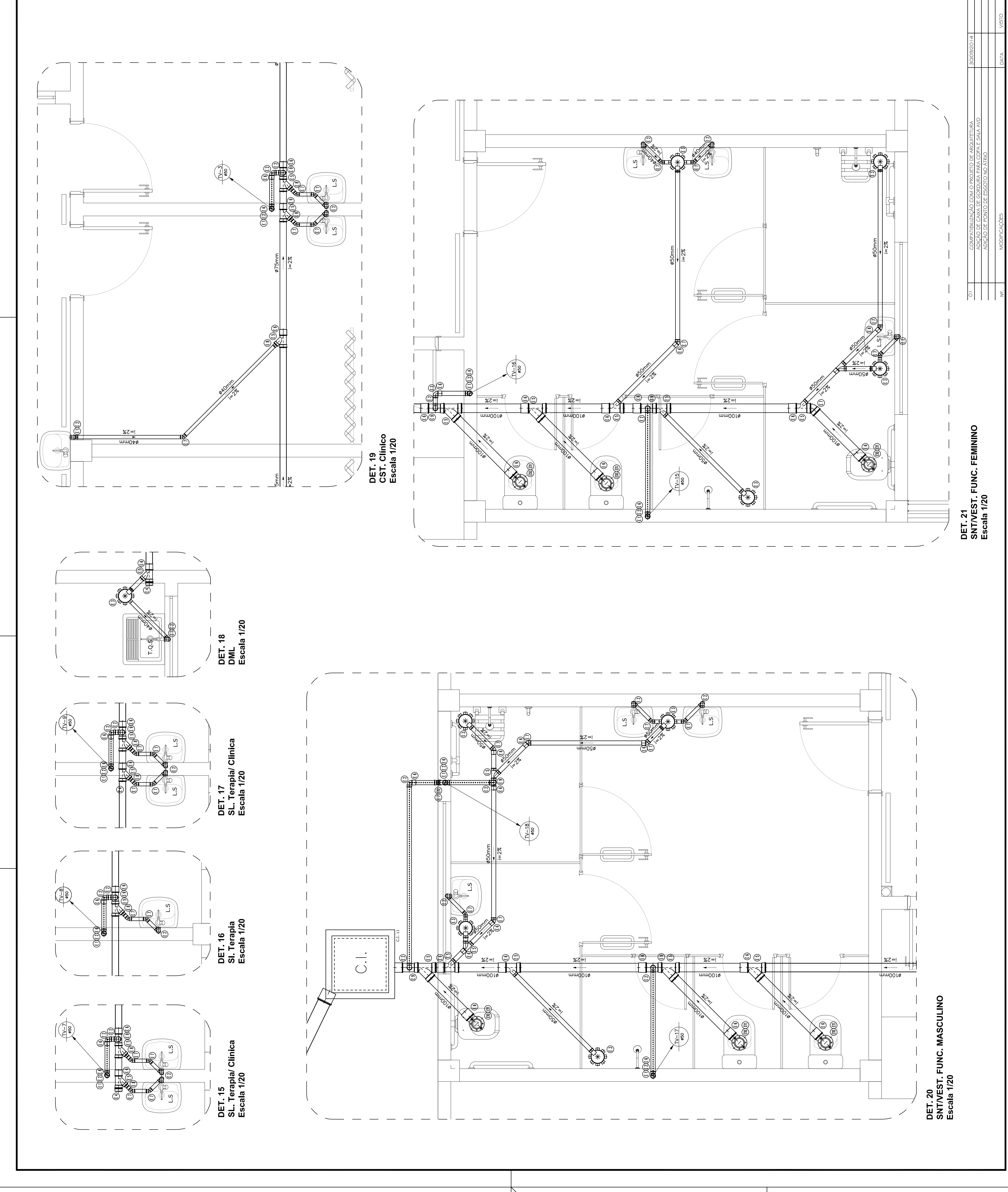
FORMA: A1

PROFUNDIDADE: 06

ES 04

Projeto e Construção Ltda.  
Rua... nº...  
Fone... (99) 35412-5951  
e-mail: tpspro@tpsproinstalacoes.com.br

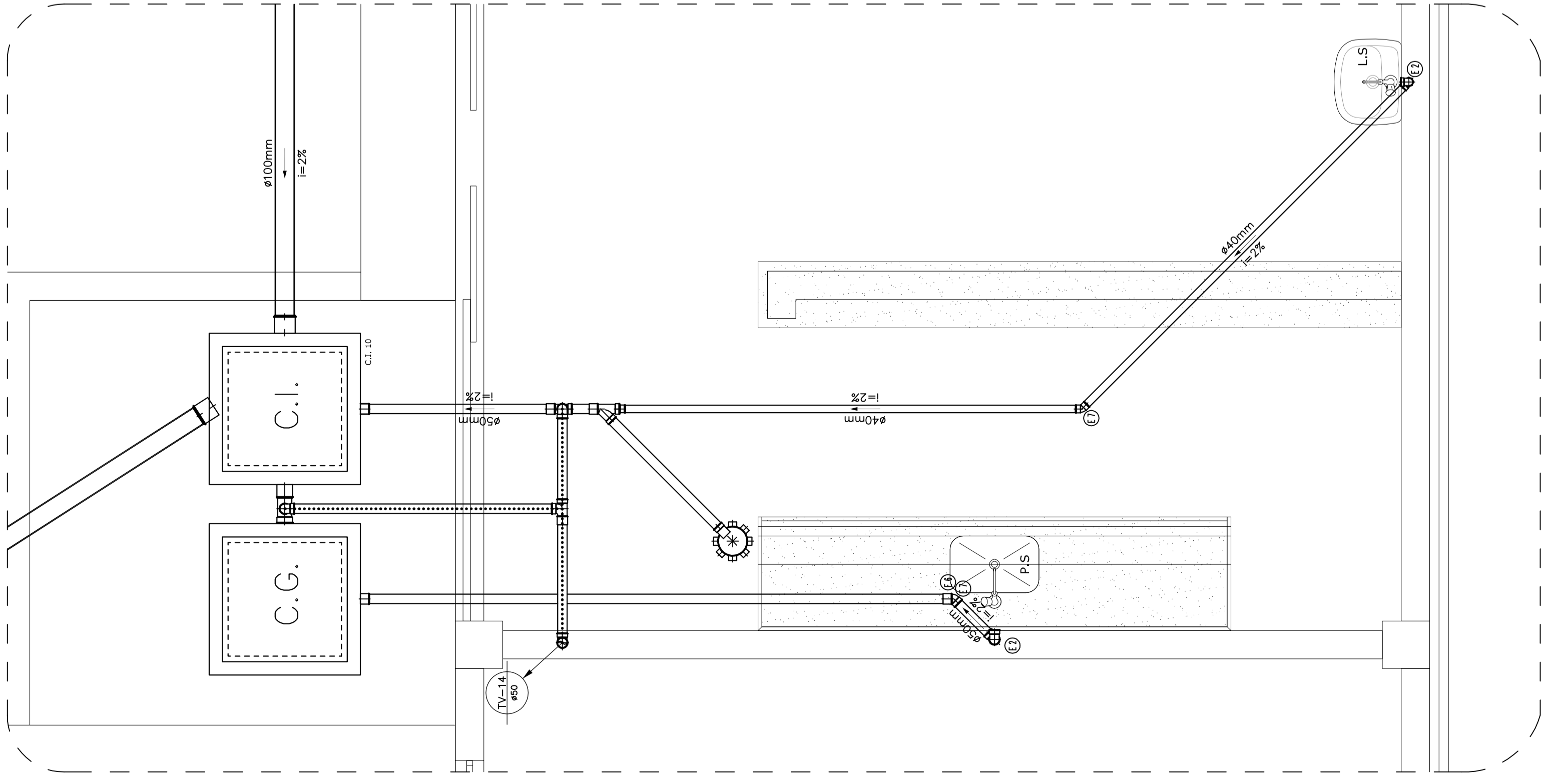
COORDENADORIA: ...  
PROFESSOR: ...  
ELABORADO: ...



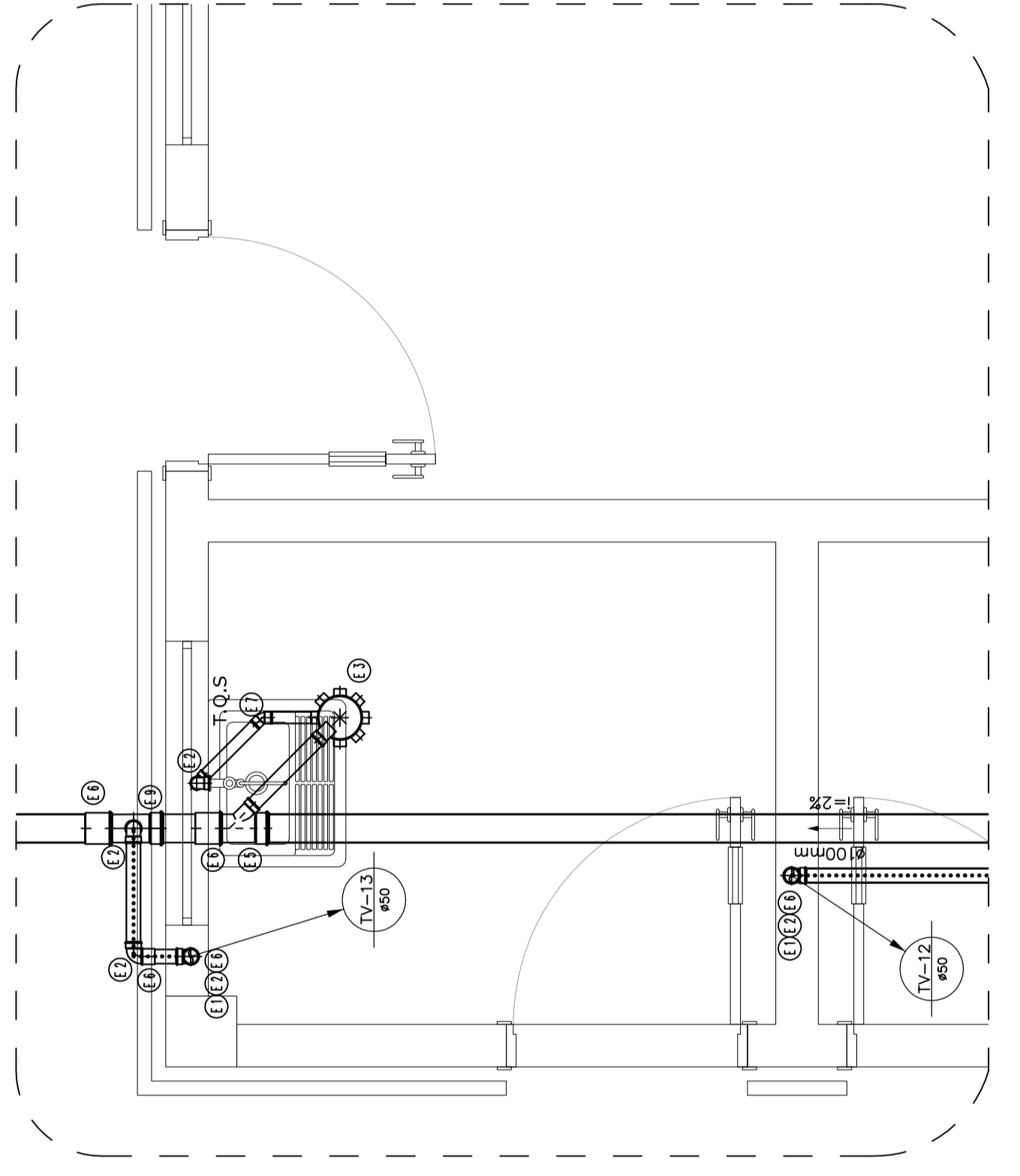
01	CONVENIÊNCIA COM O PROJETO DE ARQUITETURA
02	ASSOCIAÇÃO DE CANAL DE ESCOAMENTO PARA LOCAL DE SAÚDE
03	ASSOCIAÇÃO DE PONTO DE ESGOTO NO ALTO
04	MODIFICAÇÕES

PROJETADE	30/09/2014
REVISADO	
APROVADO	
DATA	
VISTO	

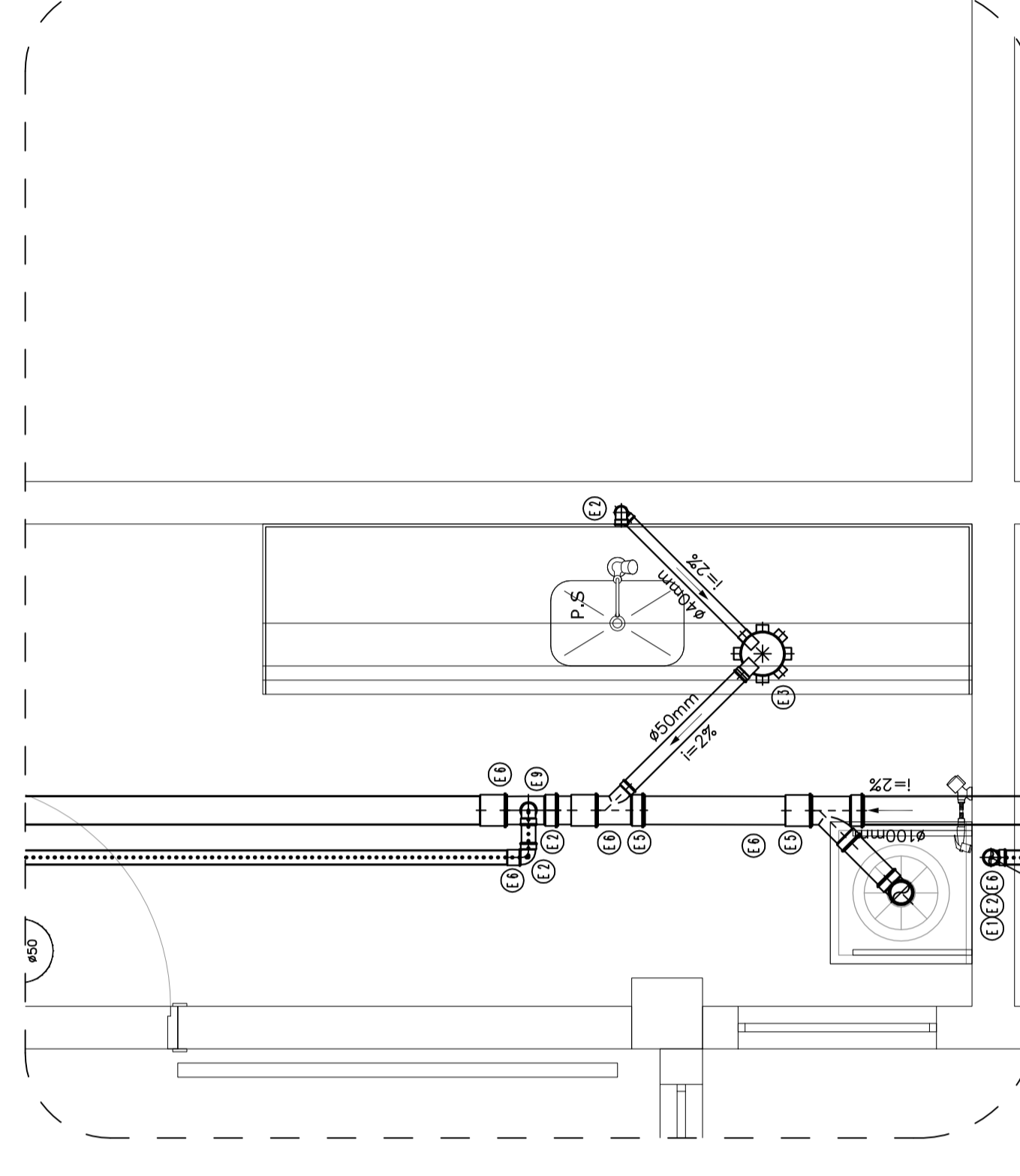
DET. 15	SL. Terapial/ Clínica	Escala 1/20
DET. 16	SL. Terapial	Escala 1/20
DET. 17	SL. Terapial/ Clínica	Escala 1/20
DET. 18	DML	Escala 1/20
DET. 19	CST. Clínico	Escala 1/20
DET. 20	SNT/VEST. FUNC. MASCULINO	Escala 1/20
DET. 21	SNT/VEST. FUNC. FEMININO	Escala 1/20



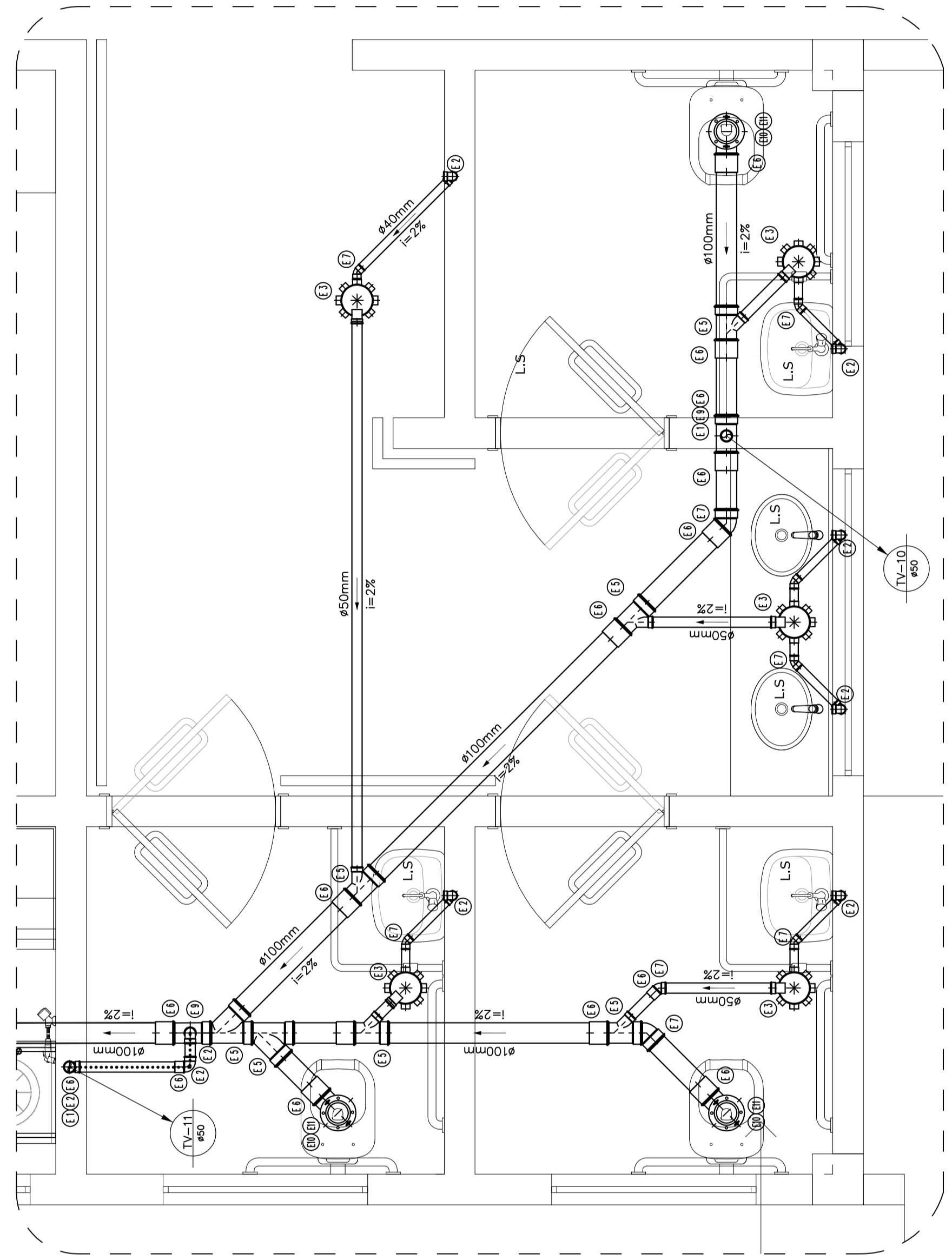
DET. 22  
COPA/ REFETÓRIO  
Escala 1/20



DET. 23  
DML  
Escala 1/20



DET. 24  
SALA DE UTILIDADES  
Escala 1/20



DET. 25  
SNT. PNE FEM./ OSTOMIA  
Escala 1/20

P.S	PIA COM SIFÃO
T.Q.S	TANQUE COM SIFÃO
L.S	LAVATÓRIO COM SIFÃO
CS	CAIXA SIFONADA
CSTC	CAIXA SIFONADA COM TAMPA CEGA
RS	RALO SIFONADO
TQ	TUBO DE QUEDA
TG	TUBO DE GORDURA
TV	TUBO DE VENTILAÇÃO
CV	COLUNA DE VENTILAÇÃO
CI	CAIXA DE INSPEÇÃO
CGS	CAIXA RETENTORA DE GORDURA SIFONADA
CAS	CAIXA DE ÁGUAS SERVIDAS SIFONADA
E 1	TUBULAÇÃO QUE DESCE
E 2	TUBULAÇÃO QUE SOBE
E 3	TUBO PVC RIGIDO
E 4	JOELHO 90°
E 5	CAIXA SIFONADA PORTA-GRALHA QUADRADA
E 6	CAPTAMPÃO
E 7	JUNÇÃO SIMPLES
E 8	LUVA SIMPLES
E 9	JOELHO 45°
E 10	BUCHA DE RED. LONGA
E 11	TÉ SANITÁRIO
E 12	LIGAÇÃO P/ SAÍDA W.C
E 13	CURVA 90° CURTA
E 14	JUNÇÃO INVERTIDA
E 15	TUBO DE VENTILAÇÃO

NOTA: COTA +0,10 M. ARQUITETURA REPRESENTA A COTA +0,00 M DO PROJETO DE ESGOTO SANITÁRIO.

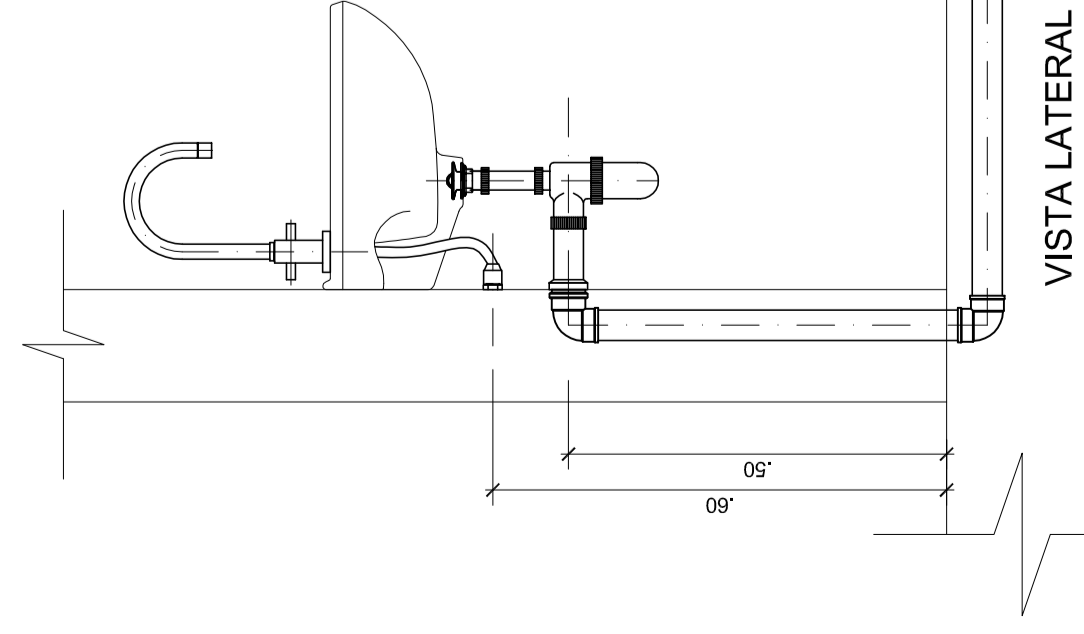


Ministério da Saúde

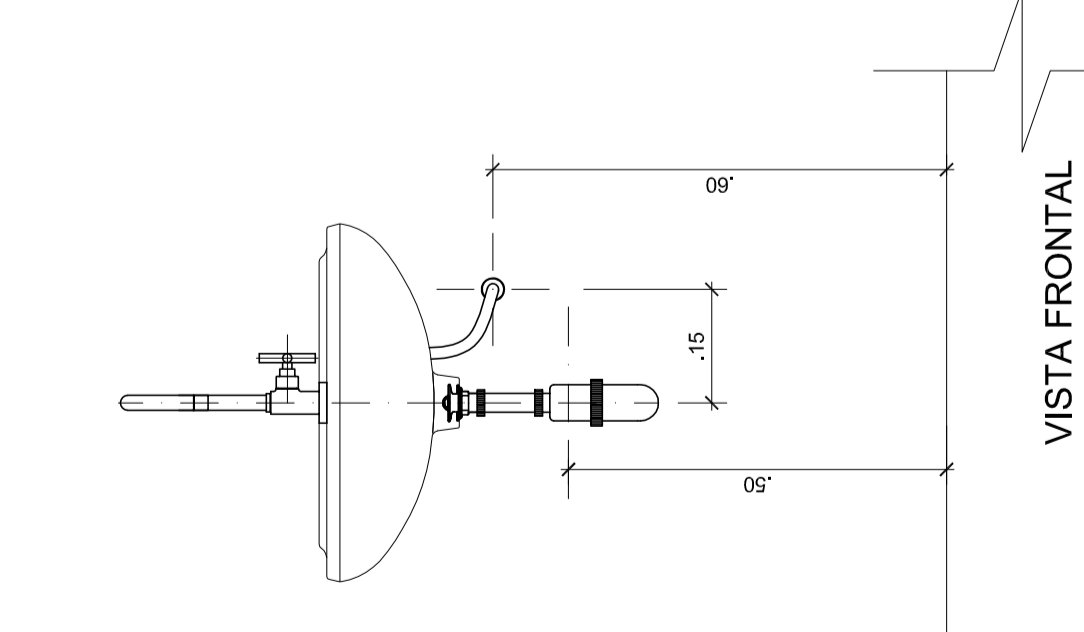
PROPRIETÁRIO: *Marcus Gonçalves de Mesquita*  
RESPONSÁVEL TÉCNICO: MARCUS G. MESQUITA  
AUTORES DO PROJETO DE INSTALAÇÃO SANITÁRIA: MARCUS GONÇALVES DE MESQUITA, ENG. CIVIL CREA 1487/D-AM  
END: AV. BRASÍLIA, 1000 - L. 10 - BRASÍLIA - DF - CEP: 70150-900  
E-MAIL: mgs@tspne.com.br  
DIRETOR AUTÔNOMO RESERVADO - LER 810/09

OBJETO: INST. SANITÁRIA	
FORMA: A1	PROPOSTA: 06
ES 05	
PROJETO E CONSTRUÇÕES LTDA.	
RUA BRASÍLIA, 1000 - L. 10 - BRASÍLIA - DF - CEP: 70150-900	
FONE: (61) 3542-5581	
E-MAIL: tpspro@tspne.com.br	
PROPRIETÁRIO: <i>Marcus Gonçalves de Mesquita</i>	REVISÃO: 01
PROJETO: CER IV (FÍSICO-INTELCTUAL-AUDITIVO-VISUAL)	INDICADO: Eng. Marcos G. Mesquita
TÍTULO: DETALHAMENTO DE TUBULAÇÃO	INDICADO: Eng. Marcos G. Mesquita
FECHADO: 30/09/2014	INDICADO: Eng. Marcos G. Mesquita
EXECUTIVO: 30/09/2014	INDICADO: Eng. Marcos G. Mesquita
ESCALA: 1/20	INDICADO: Eng. Marcos G. Mesquita
DATA: 30/09/2014	INDICADO: Eng. Marcos G. Mesquita
MODIFICAÇÕES: 01	INDICADO: Eng. Marcos G. Mesquita

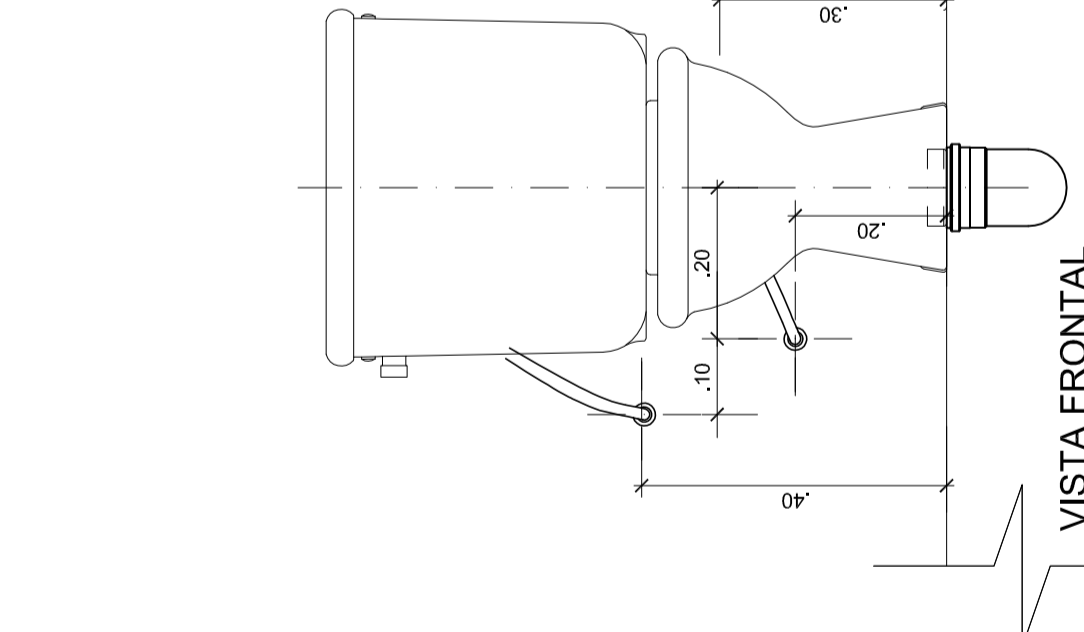
01	CONVERSÃO ESCALA COM O PROJETO DE ARQUITETURA	30/09/2014
02	ASSOCIAÇÃO DE CALHA DE ESCURRIA PARA L.C.P.A. E CALHA D	
03	ASSOCIAÇÃO DE PONTO DE ESGOTO NO ÁTRIO	
04	MODIFICAÇÕES	
05	MODIFICAÇÕES	



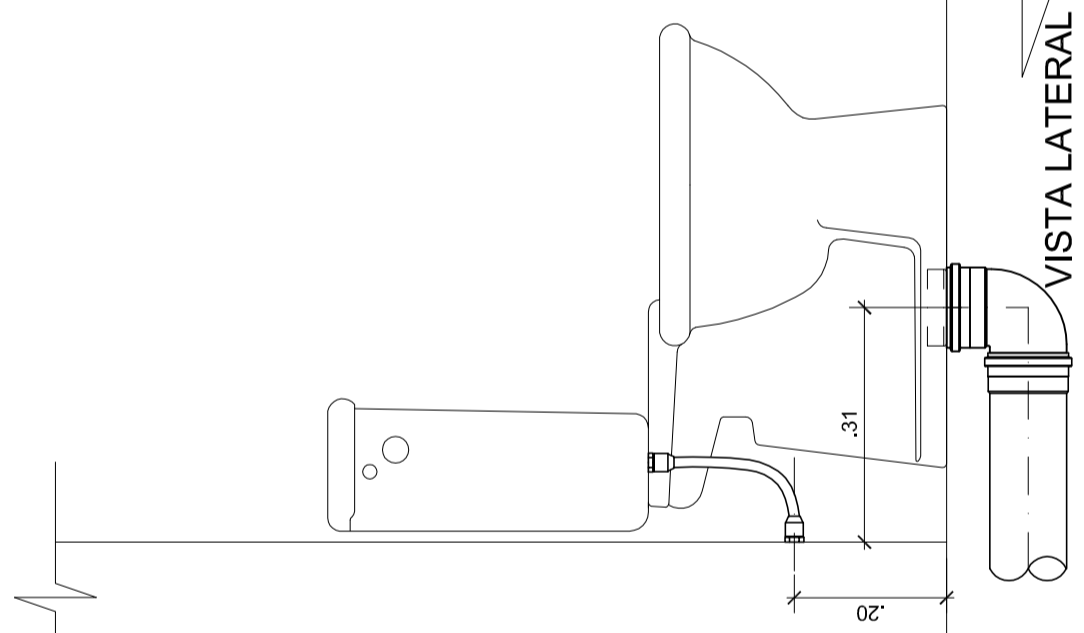
VISTA LATERAL  
LIGAÇÃO DE LAVATÓRIO  
SEM ESCALA



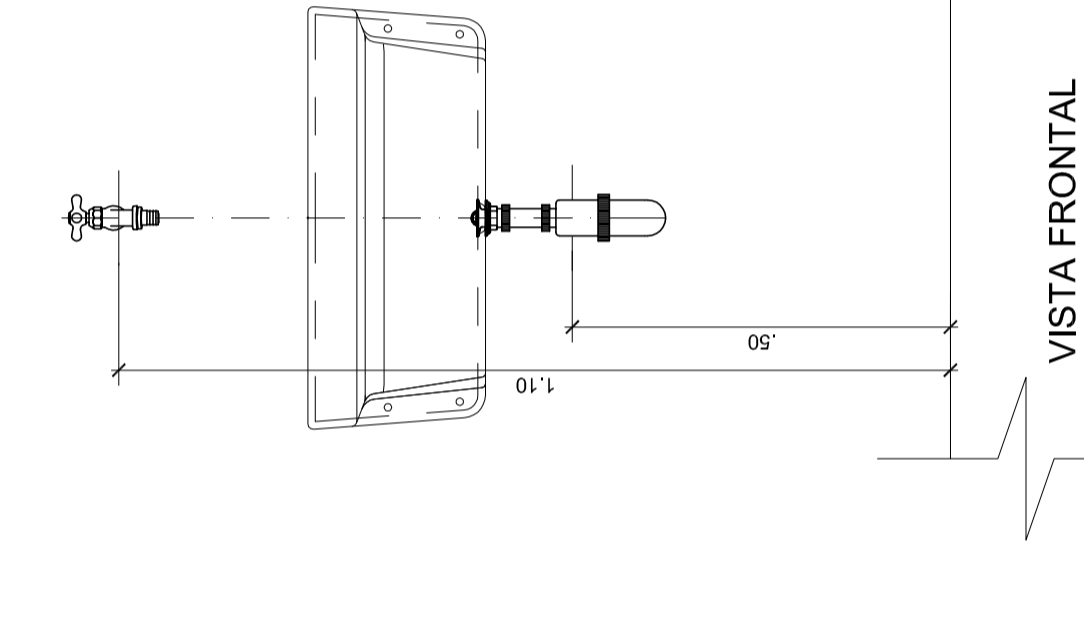
VISTA FRONTAL  
LIGAÇÃO DE LAVATÓRIO  
SEM ESCALA



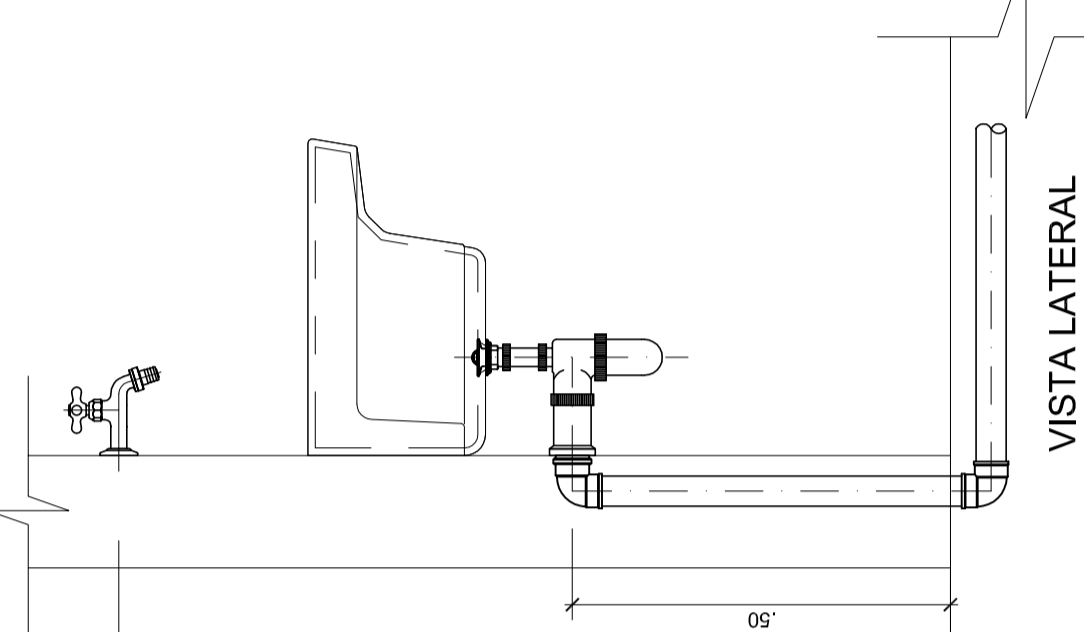
VISTA FRONTAL  
LIGAÇÃO DE VASO SANITÁRIO COM CAIXA ACOPLADA  
SEM ESCALA



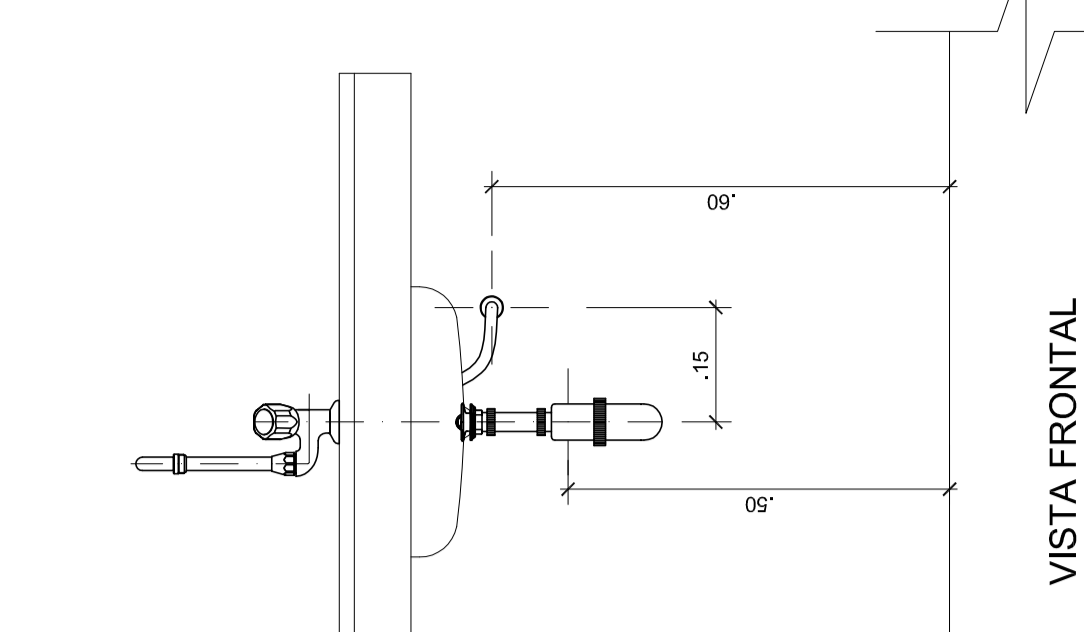
VISTA LATERAL  
LIGAÇÃO DE VASO SANITÁRIO COM CAIXA ACOPLADA  
SEM ESCALA



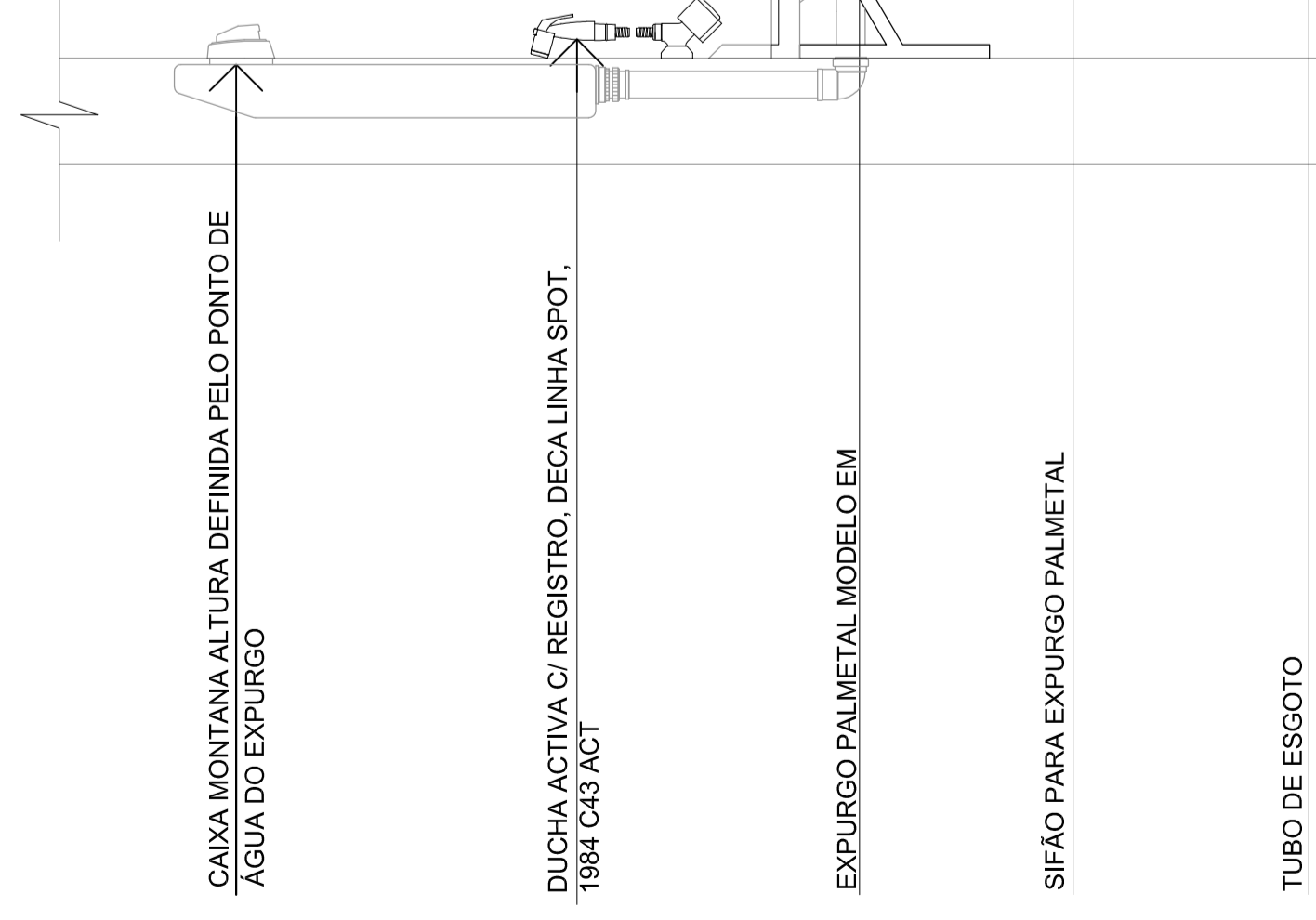
VISTA FRONTAL  
LIGAÇÃO DE TANQUE  
SEM ESCALA



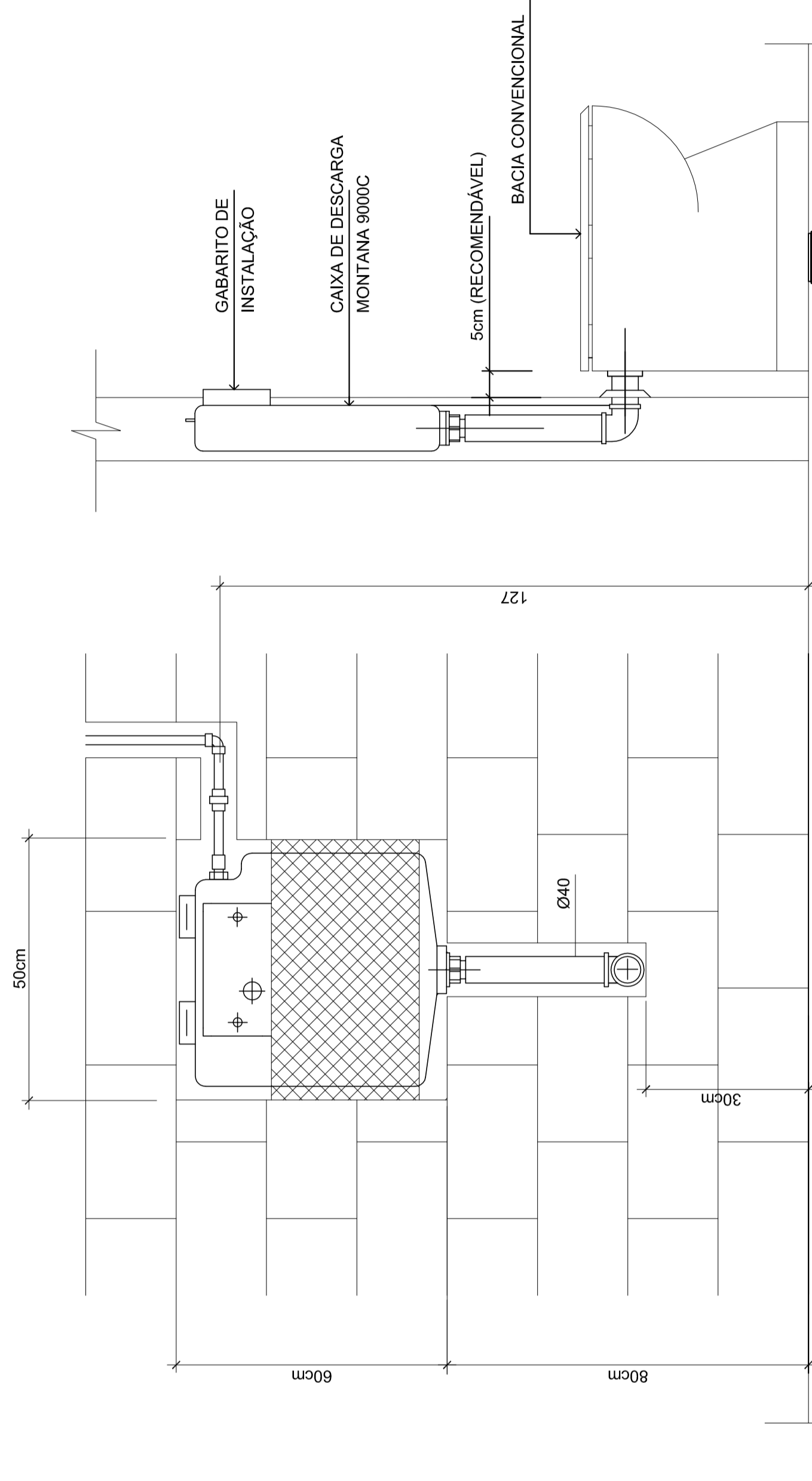
VISTA LATERAL  
LIGAÇÃO DE PIA  
SEM ESCALA



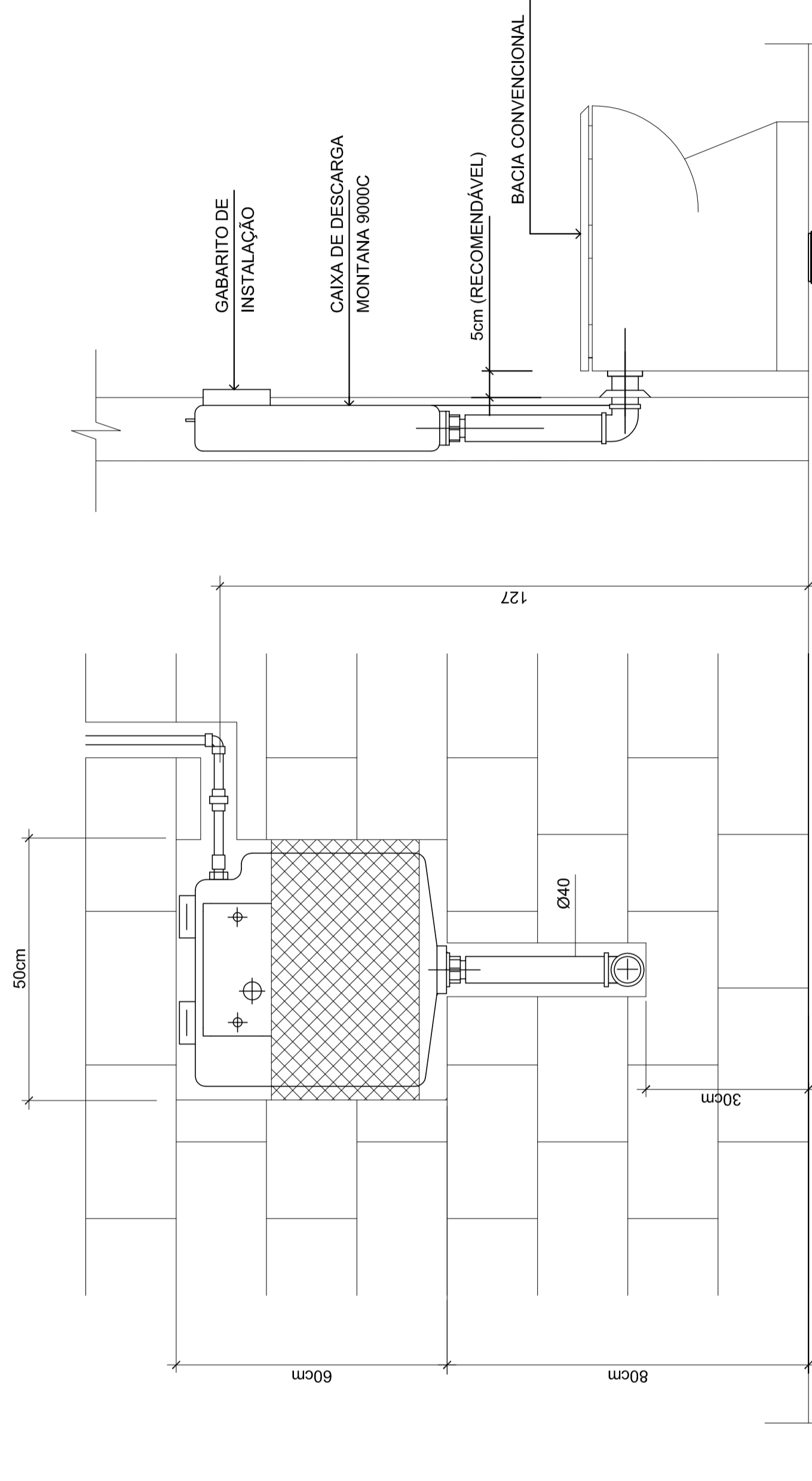
VISTA LATERAL  
LIGAÇÃO DE PIA  
SEM ESCALA



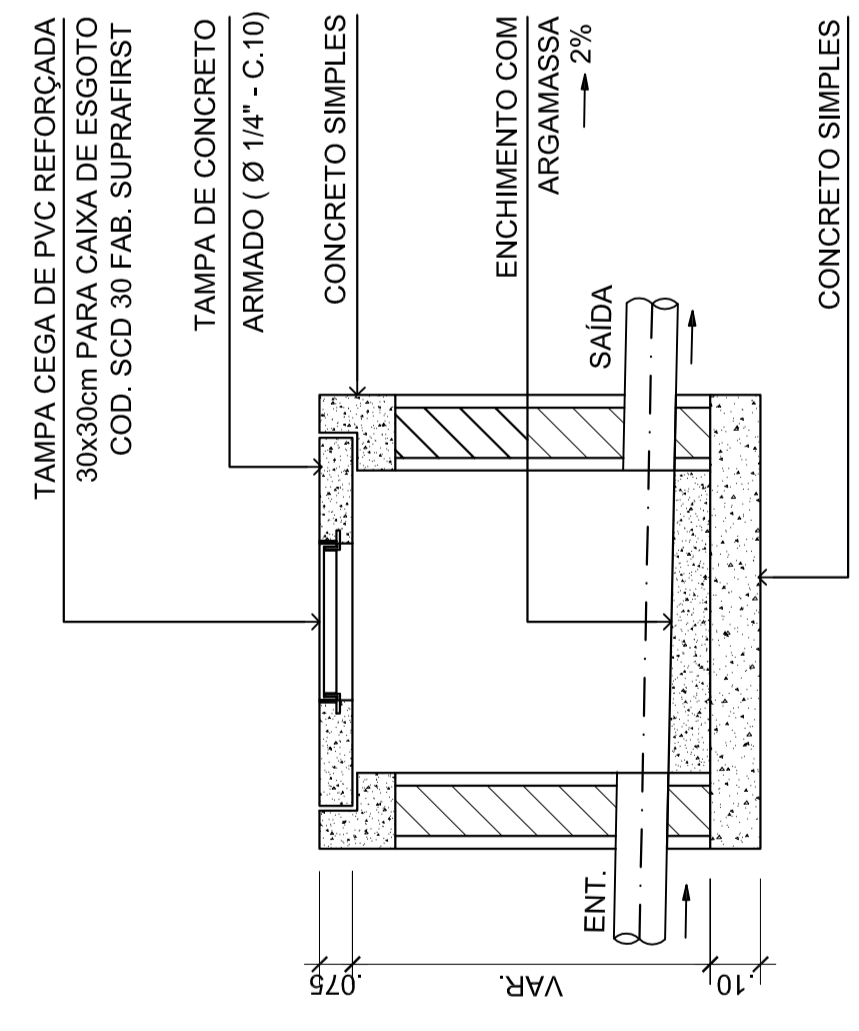
VISTA LATERAL  
VISTA FRONTAL  
EXPURGO  
SEM ESCALA



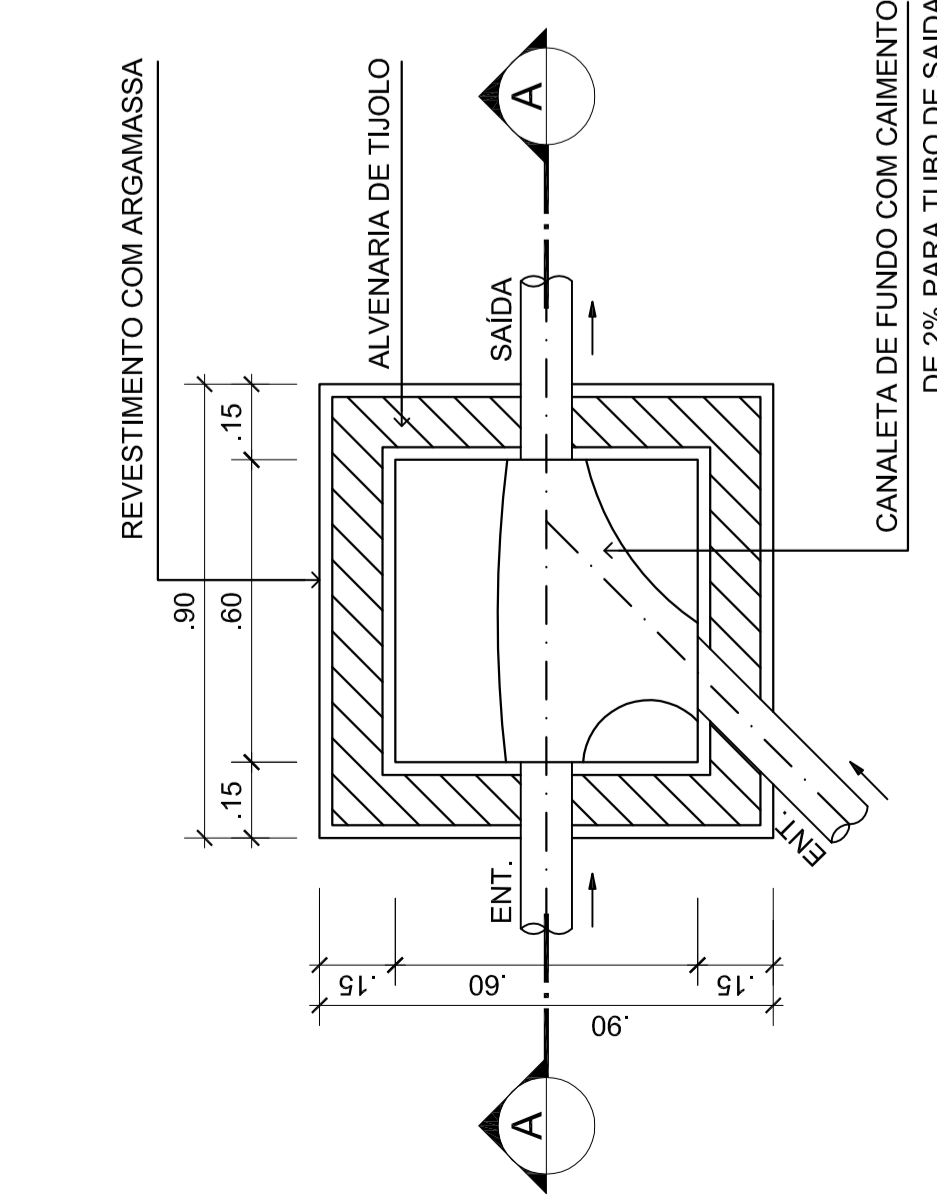
VISTA FRONTAL  
LIGAÇÃO DE VASO SANITÁRIO COM CAIXA EMBUTIDA NA PAREDE  
SEM ESCALA



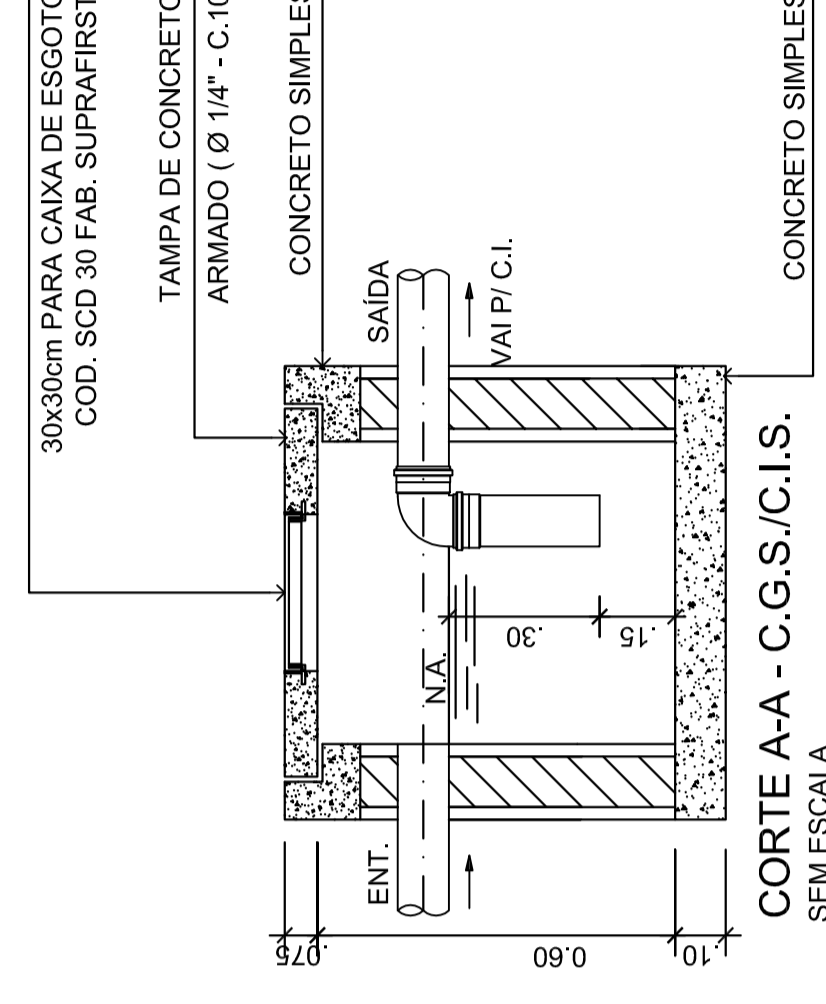
PLANTA BAIXA - C.G.S./C.E.S.  
SEM ESCALA



CORTE A-A - C.I.  
SEM ESCALA



PLANTA BAIXA - C.I.  
SEM ESCALA



CORTE A-A - C.G.S./C.I.S.  
SEM ESCALA

APROVAÇÃO:

**Ministério da Saúde**

PROPRIETÁRIO: [Blank]  
RESPONSÁVEL TÉCNICO: [Blank]  
AUTORES: *Marcus Gonçalves de Mesquita*  
MARCUS G. MESQUITA

PROJETO: INST. SANITÁRIA

ETAPA: CER IV (FÍSICO-INTELCTUAL-AUDITIVO-VISUAL)

TÍTULO: DETALHE DE INSTALAÇÃO

REVISÃO: [Blank]

ETAPA: EXECUTIVO

ESCALA: Indicada

DATA: Outubro/2013

DESENHO: Filipe Felix  
COORDENADORIA: Eng.º Roberto Magalhães

PROJETO: INST. SANITÁRIA

FORMATA: A1

PROFUNDIDADE: 06

ES 06

Projeto e Construção Ltda.  
Rua... 500 Bloco... 10  
Sala 07 - Cx. Postal... 10  
Fone/Fax: (99) 35442-5561  
e-mail: tospno@toconstrucoes.com.br