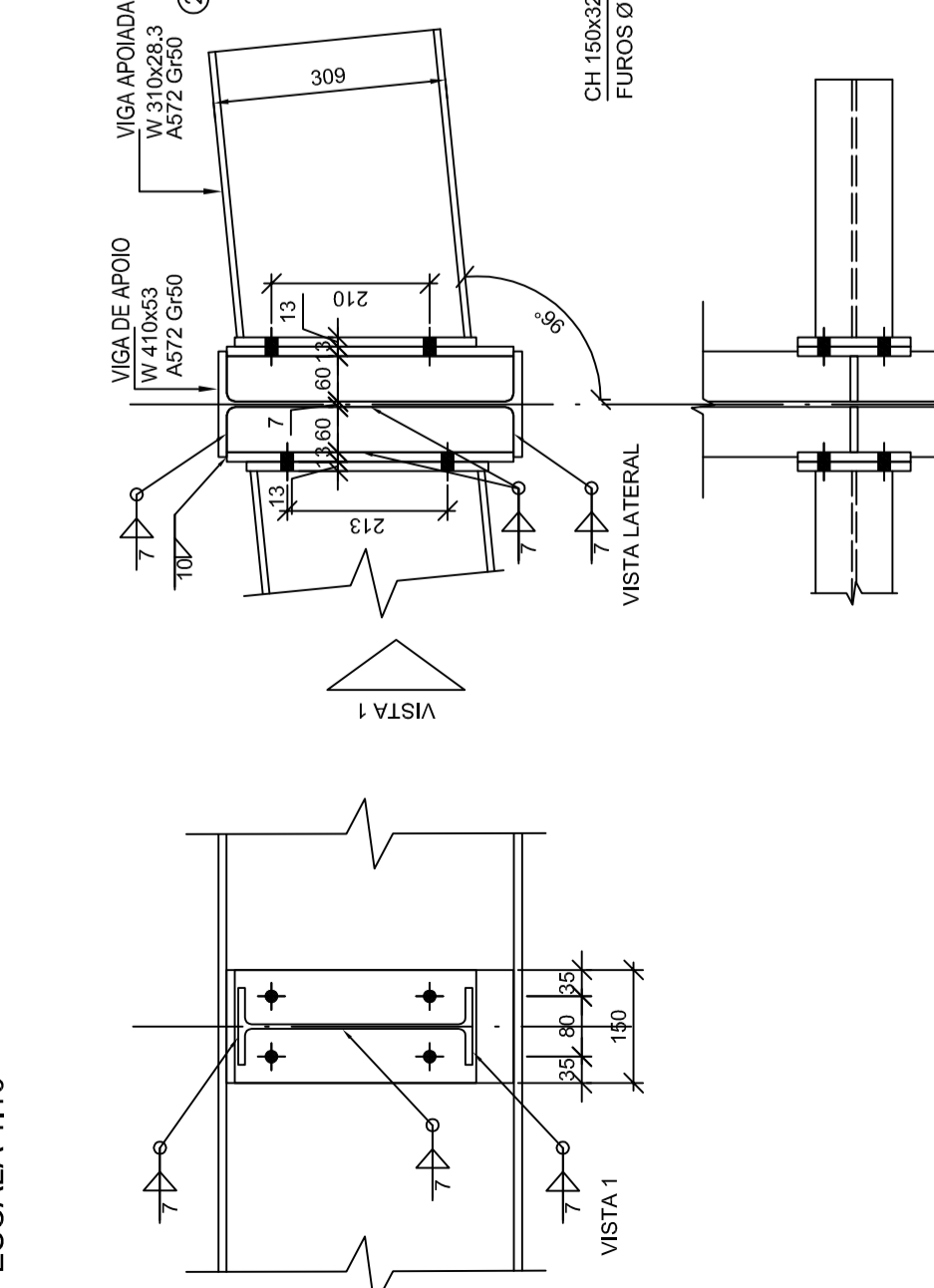
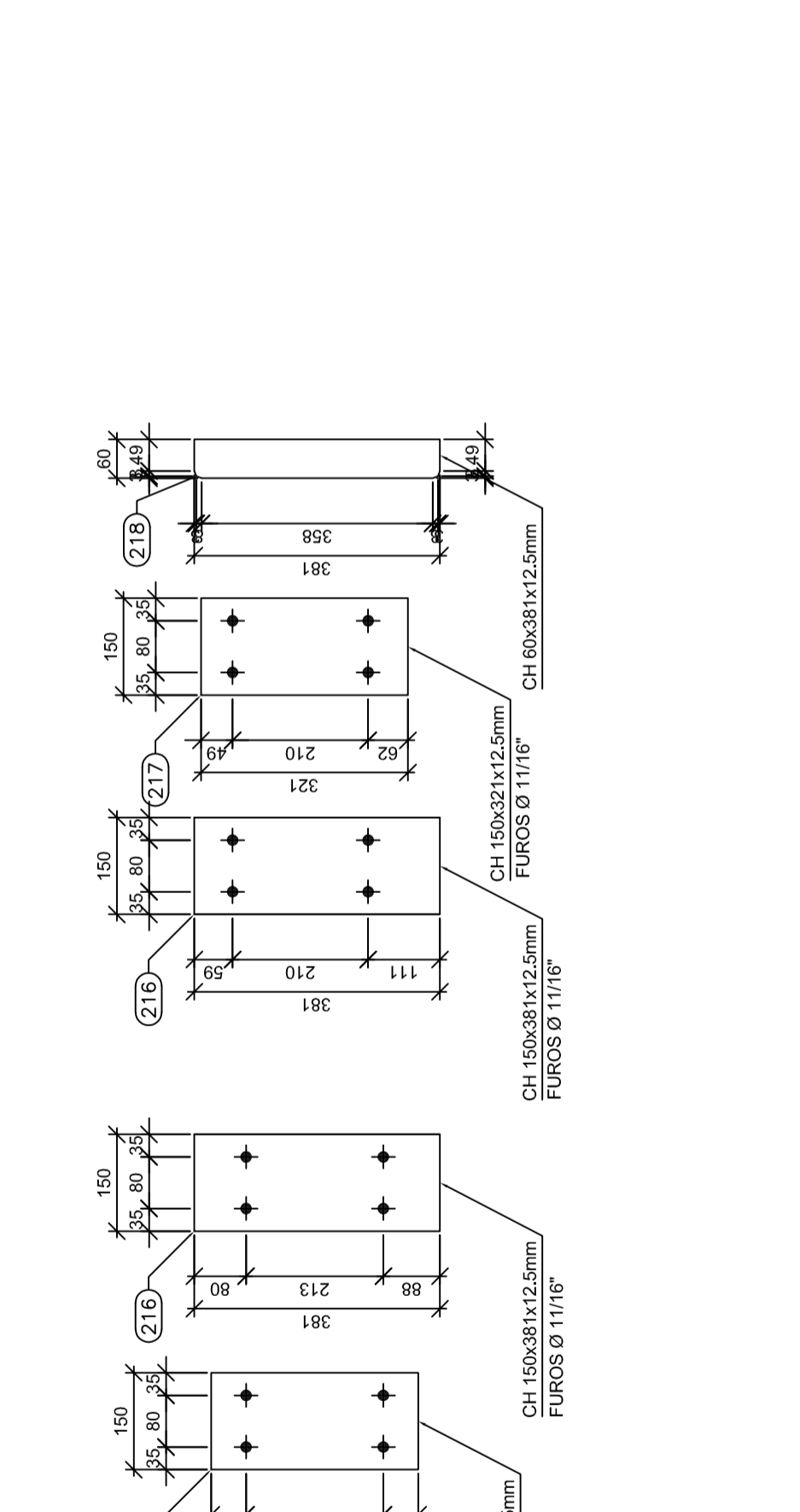
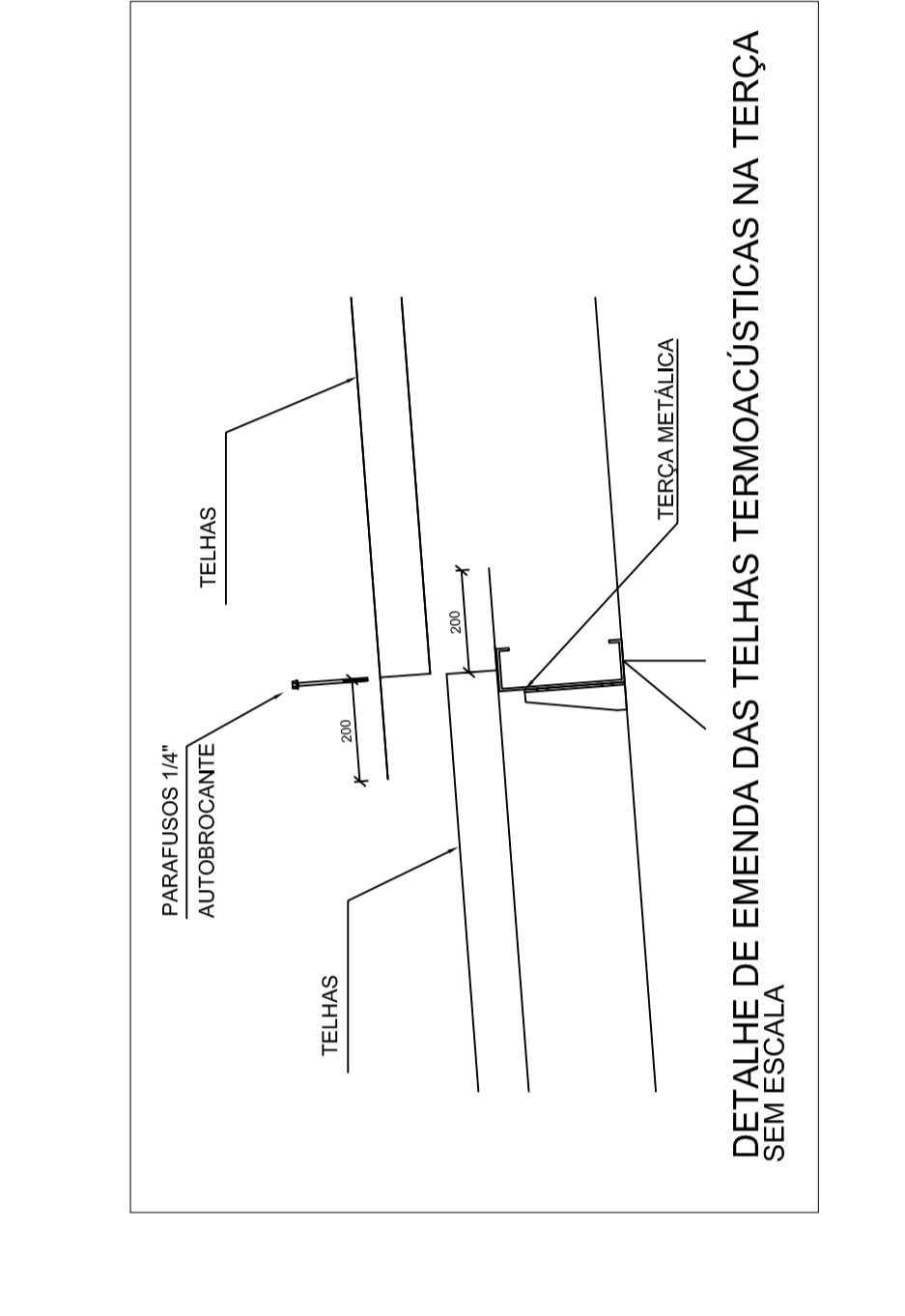
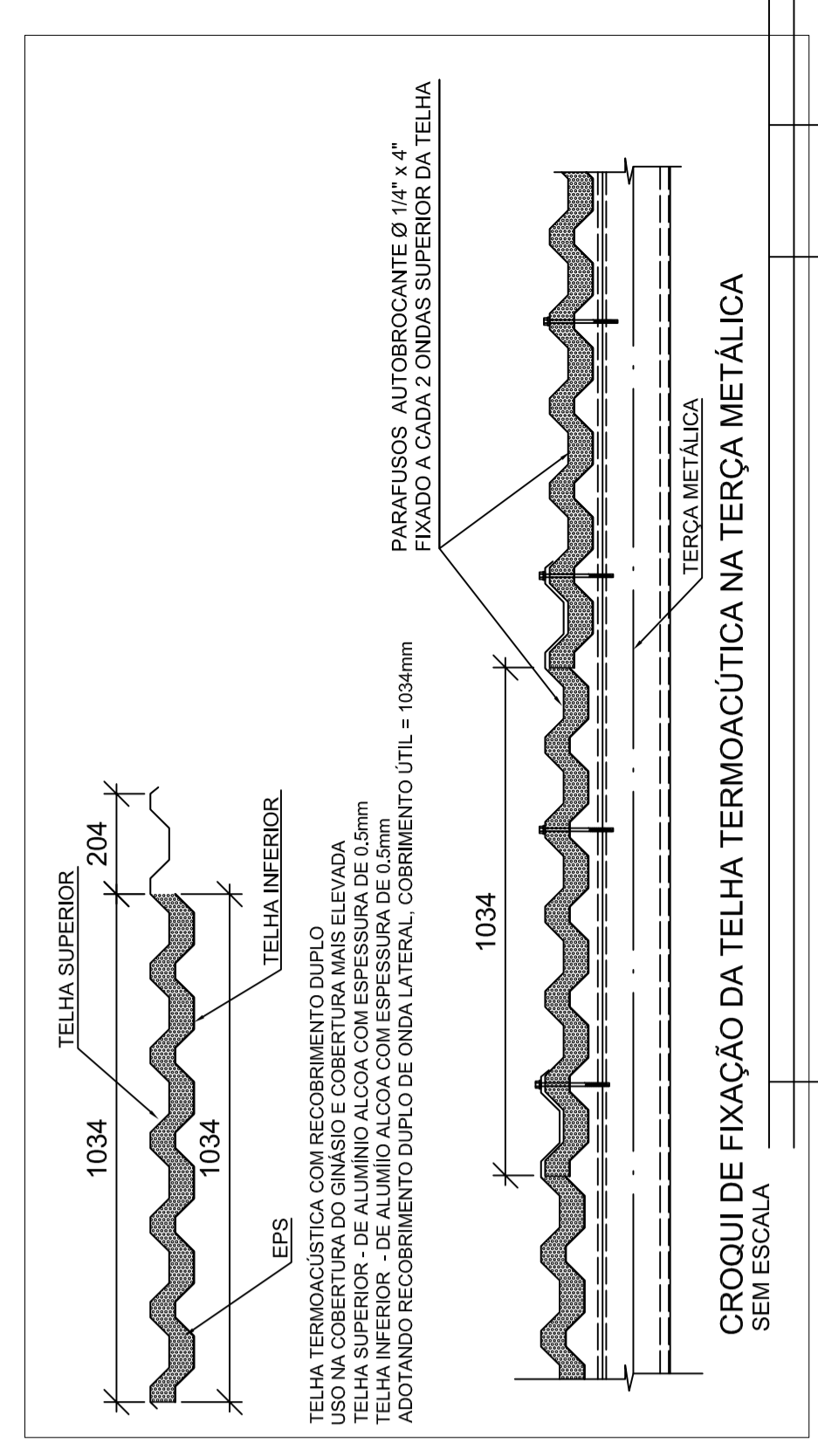
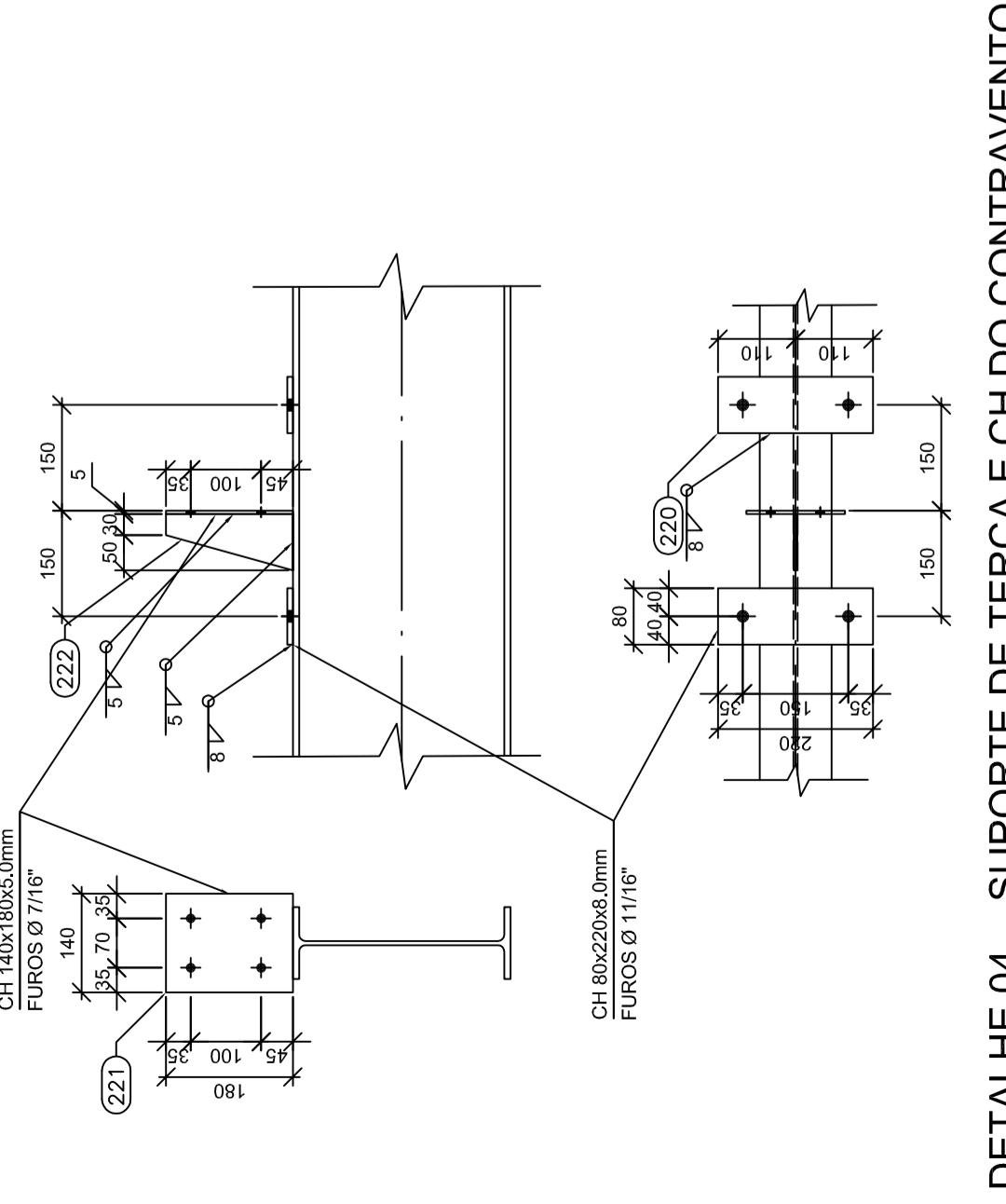
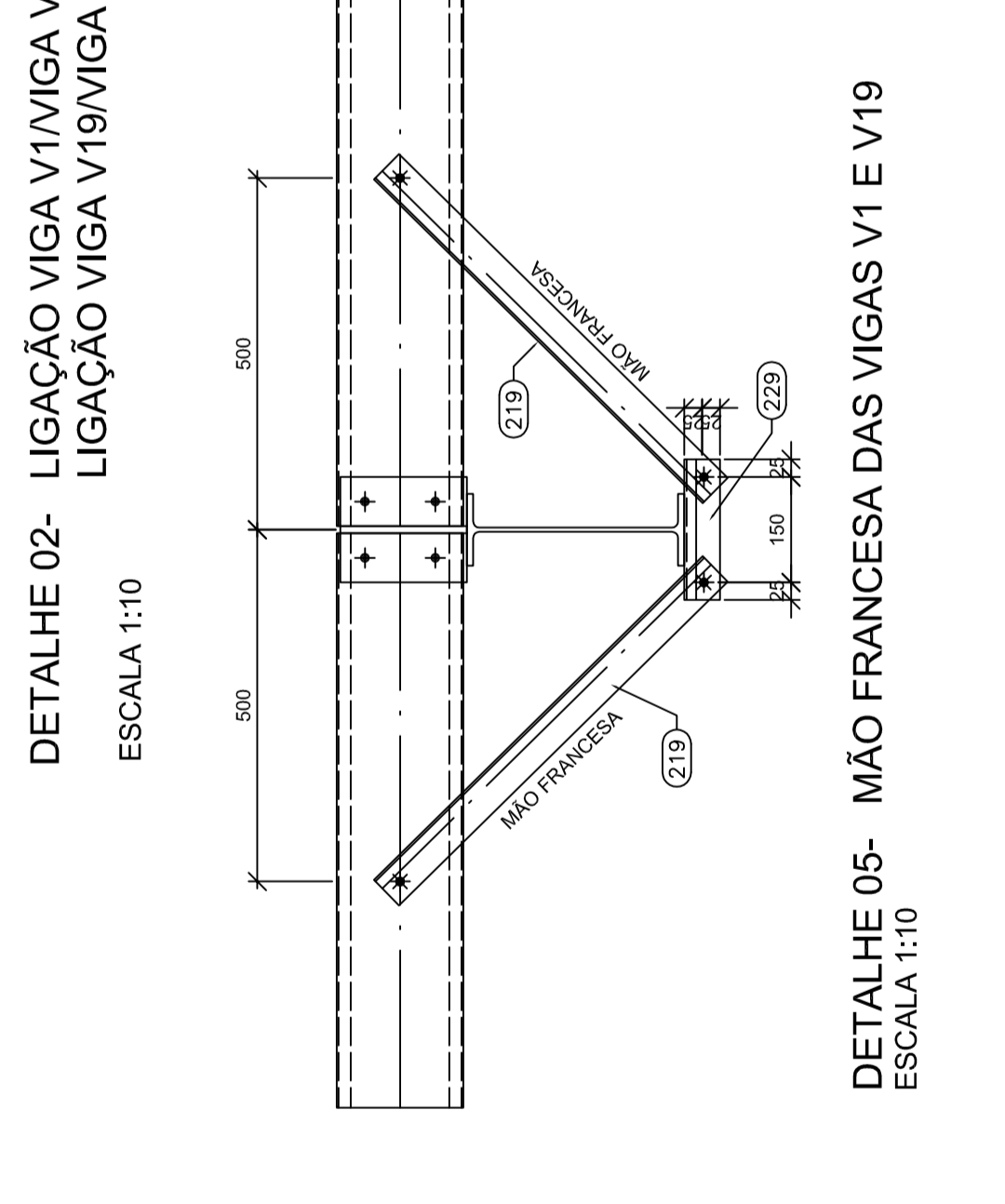
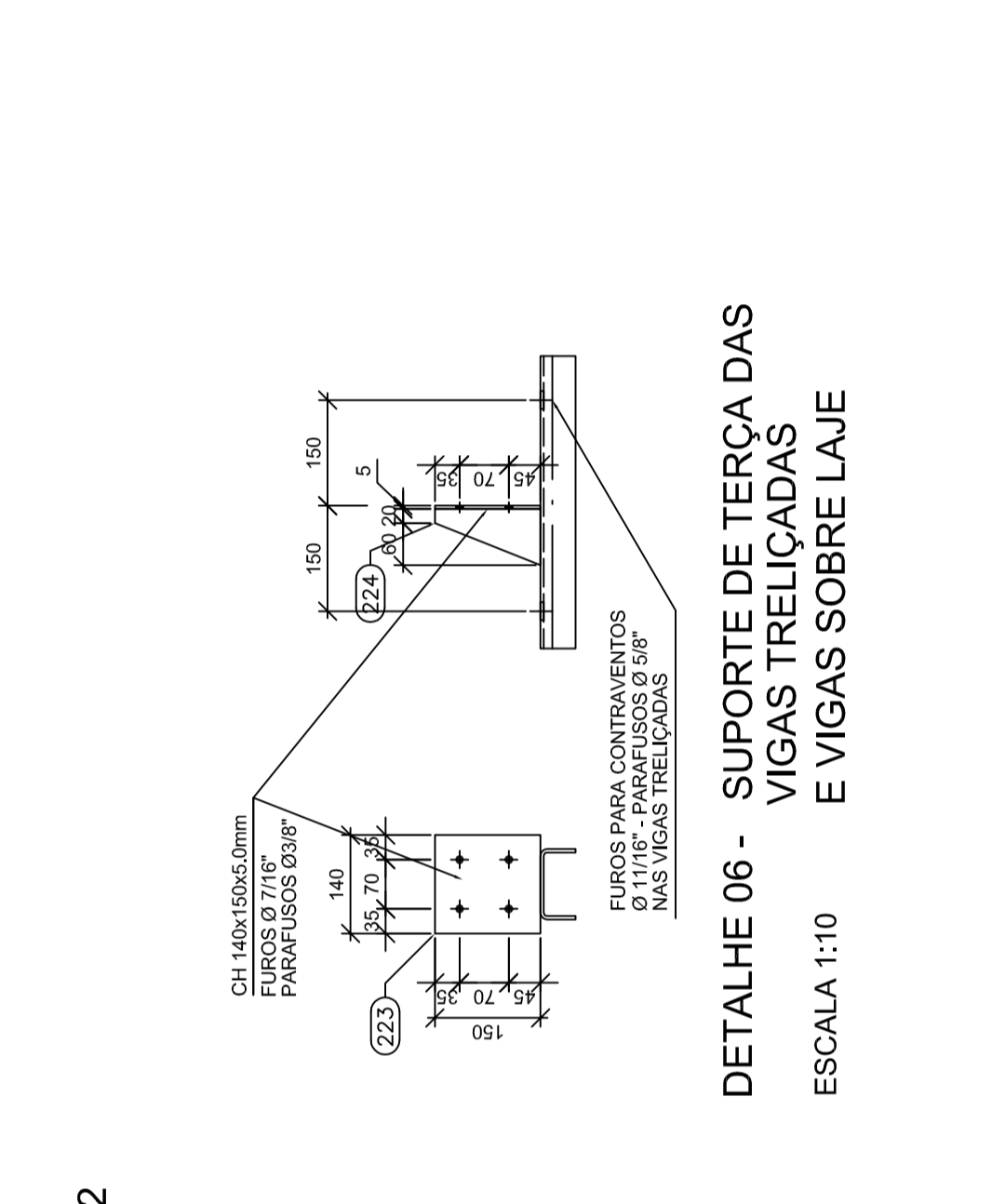
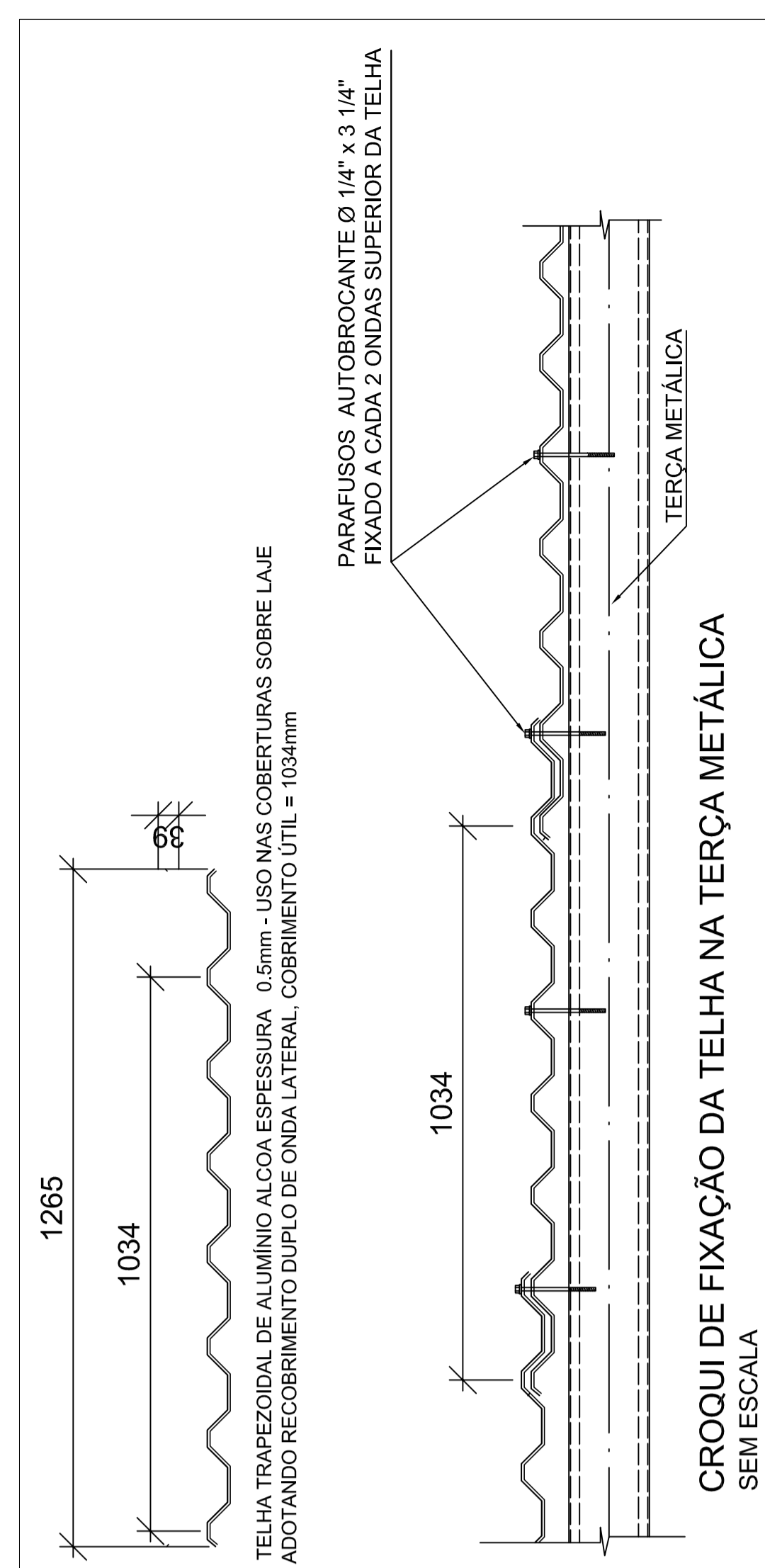
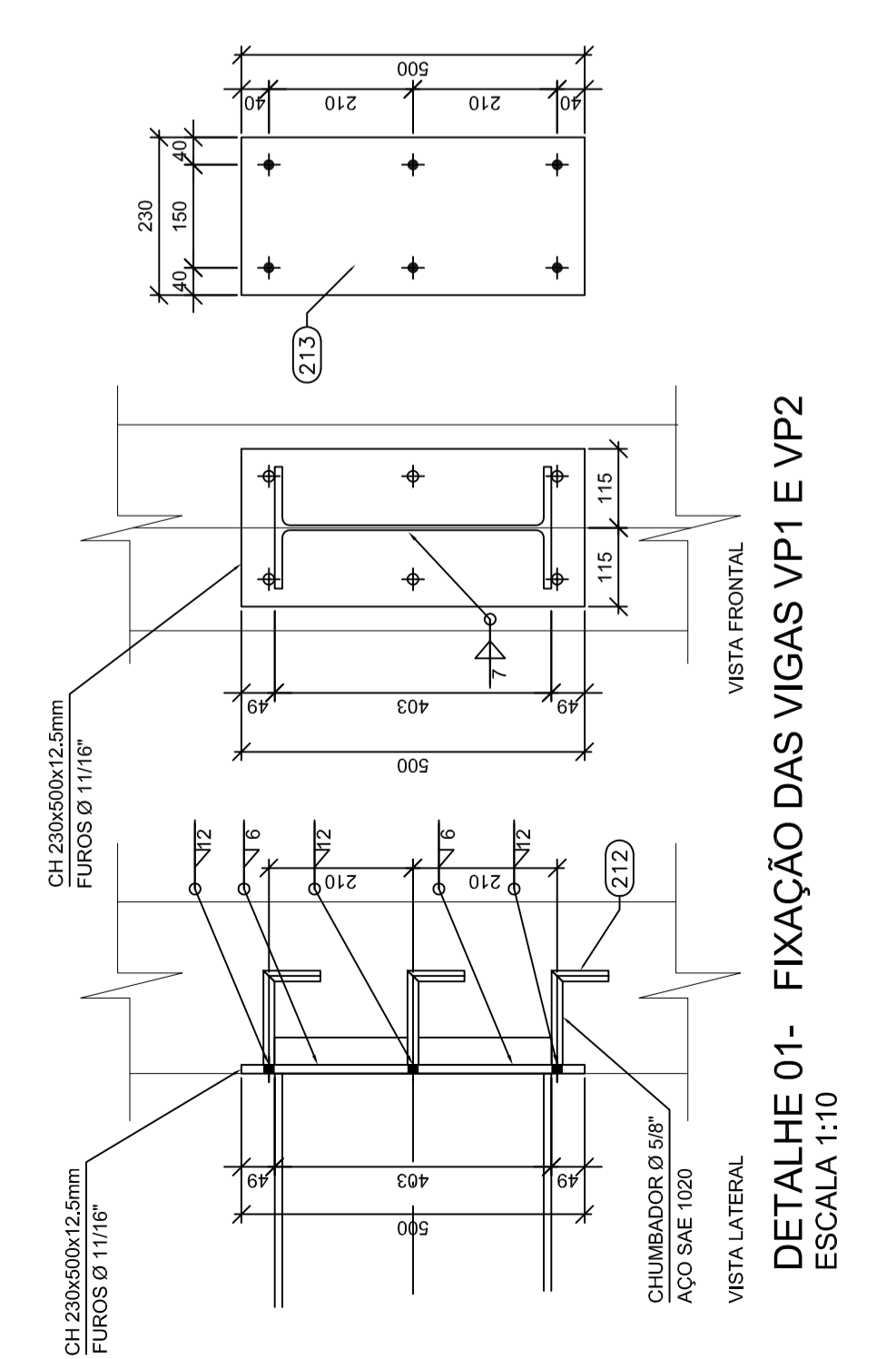
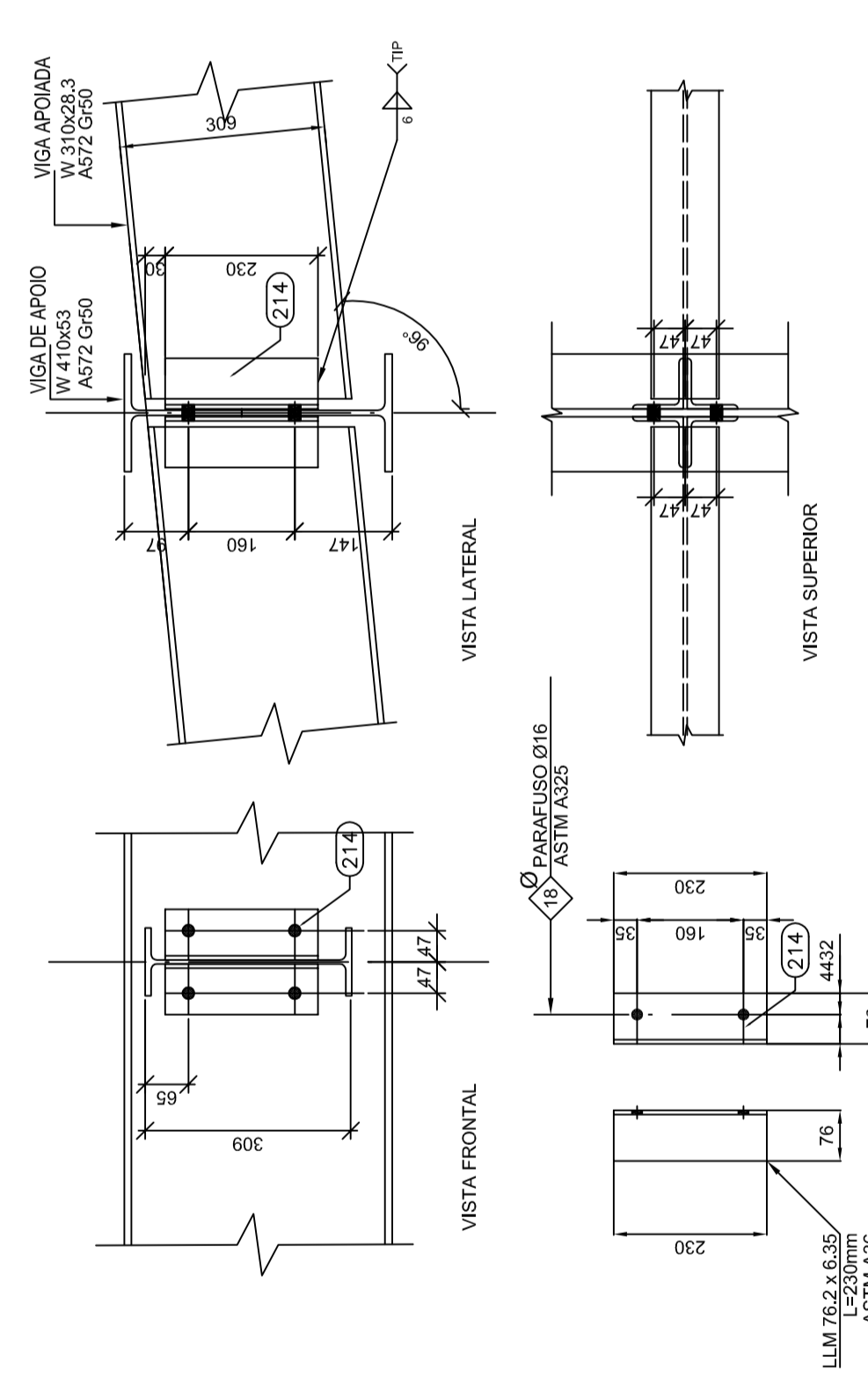
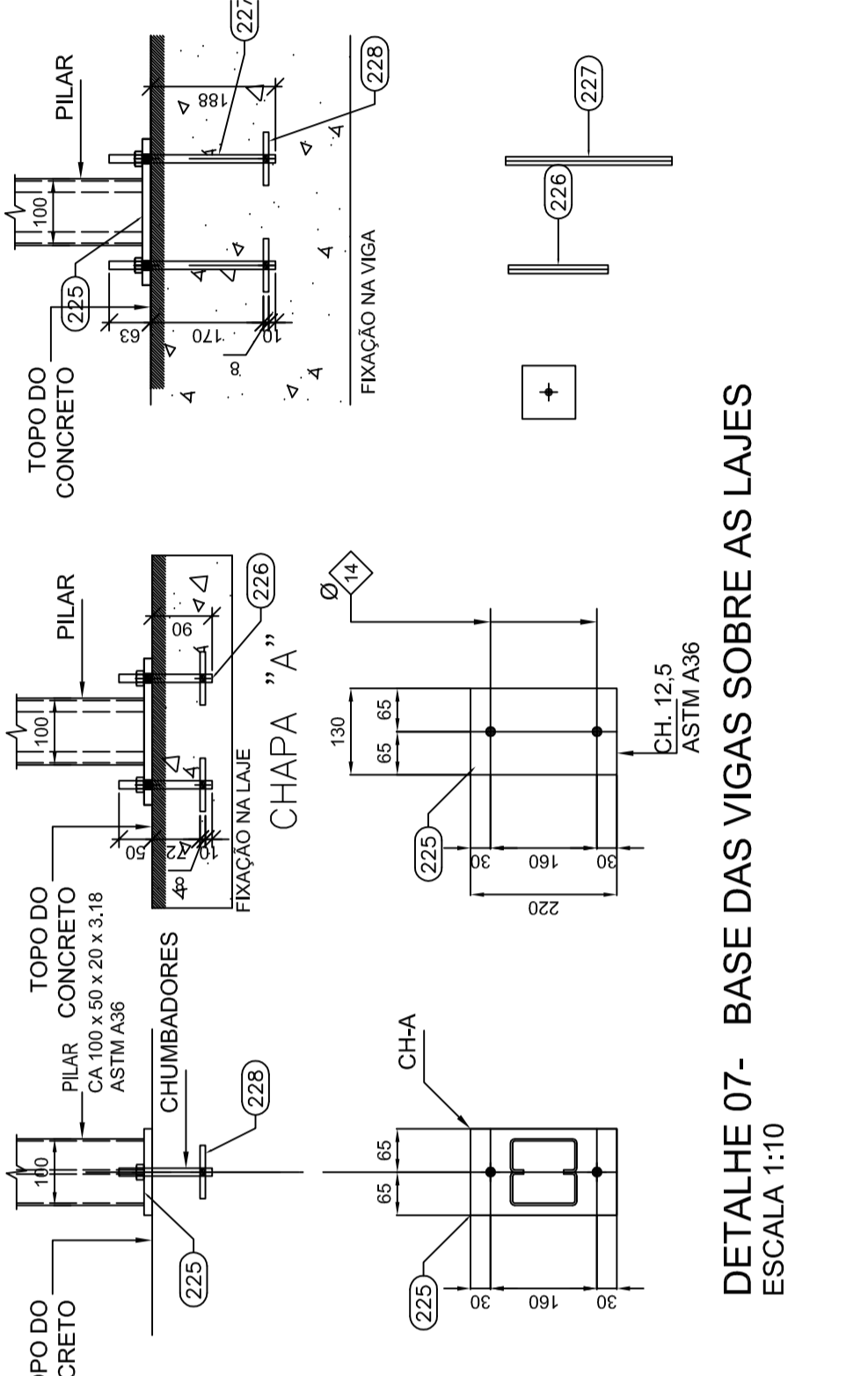


Lista de Material - Projeto

ITEM	QTD	DIMENSÕES	COMPRIMENTO	PESO UNITARIO	PESO TOTAL
1 PEÇAS DE DETALHES					
212	84	Barra Diâm. = 10mm	250	0.39	33.15
213	203	# 12.50x230	500	11.28	259.54
214	51	Llam 76.20 x 76.20 x 6.35	230	1.68	86.51
215	15	# 12.50x150	321	4.72	70.77
216	30	# 12.50x150.00	381	5.60	168.06
217	9	# 12.50x150	321	4.72	42.48
218	30	# 9.50x60.25	381	1.71	51.30
219	112	Llam 50.80 x 50.80 x 3.17	656	1.61	180.70
220	60	# 7.95x60	220	1.10	66.90
221	112	# 4.75x140	180	0.94	105.24
222	180	# 4.75x80	180	0.54	60.14
223	370	# 4.75x140.00	150	0.78	289.72
224	370	# 9.50x130	150	0.45	165.56
225	170	# 9.50x130	220	2.13	362.58
226	224	Barra rosa, Diâm = 12.70	150	0.15	33.41
227	116	Barra rosa, Diâm = 12.70	250	0.25	28.84
228	340	# 7.95x60	80	0.40	135.80
229	84	Llam 50.80 x 50.80 x 3.17	200	0.49	41.33
230	13	Llam 50.80 x 50.80 x 3.17	6000	14.76	191.88
PESO TOTAL					2371.90 kgf



Ministério da Saúde

PROPRIETÁRIO: RESPONSÁVEL TÉCNICO: AUTORES: *Marcus G. Mesquita* MARCUS G. MESQUITA

PROFESSOR DO INSTITUTO DE ESTRUTURA METÁLICA: MARCUS GONCALVES DE MESSIERA - ENG. CIVIL CRECA 0470/04-1 ART. CREA Nº. 28828/2013 email: marcus@teproconstrucoes.com.br

PROFESSOR: DOUTOR EM ENGENHARIA DE ESTRUTURAS - LEBRON

PROJETO: ESTRUTURA METÁLICA

OBRA: CER IV (FÍSICO-INTELLECTUAL-AUDITIVO-VISUAL)

TÍTULO: DETALHES DIVERSOS

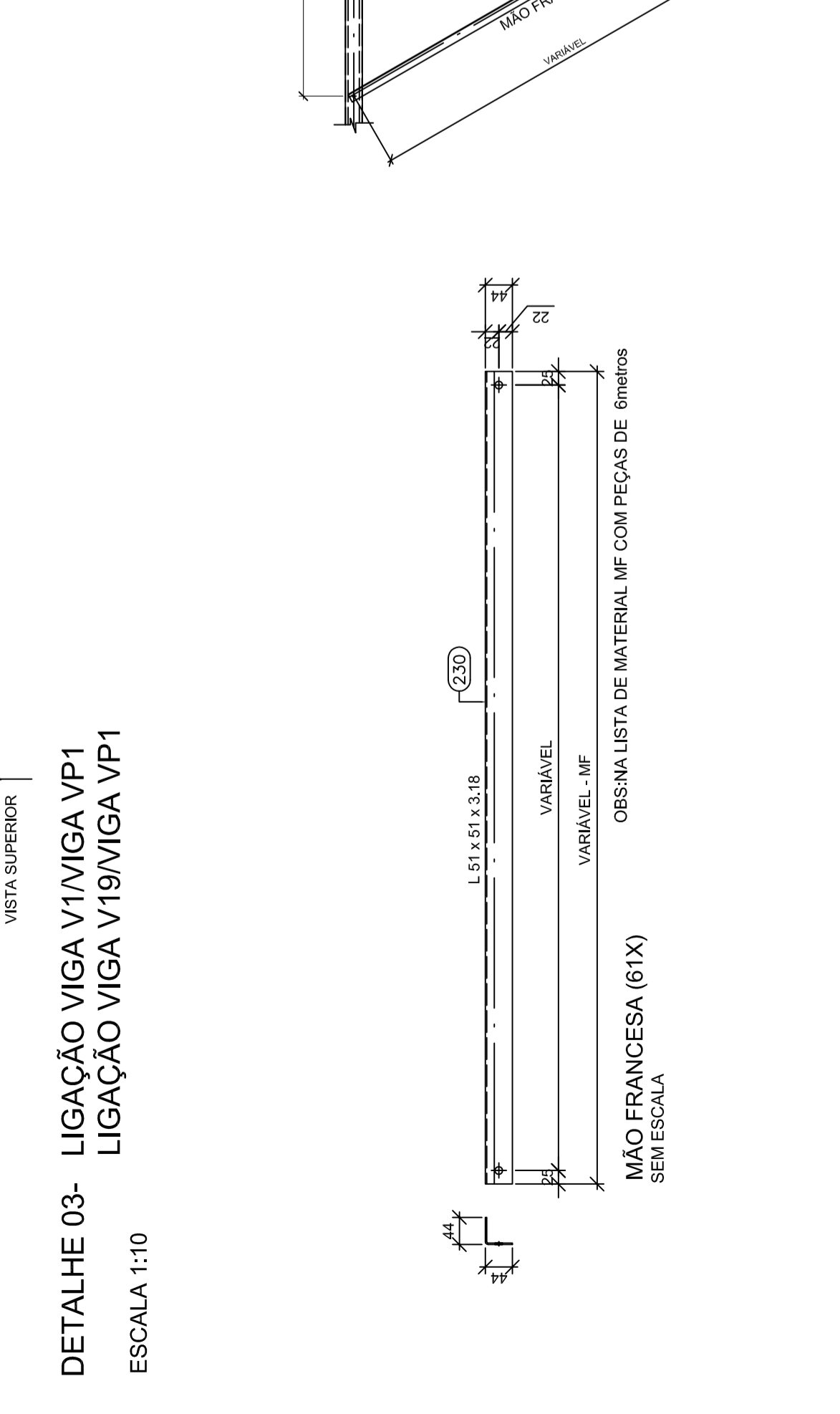
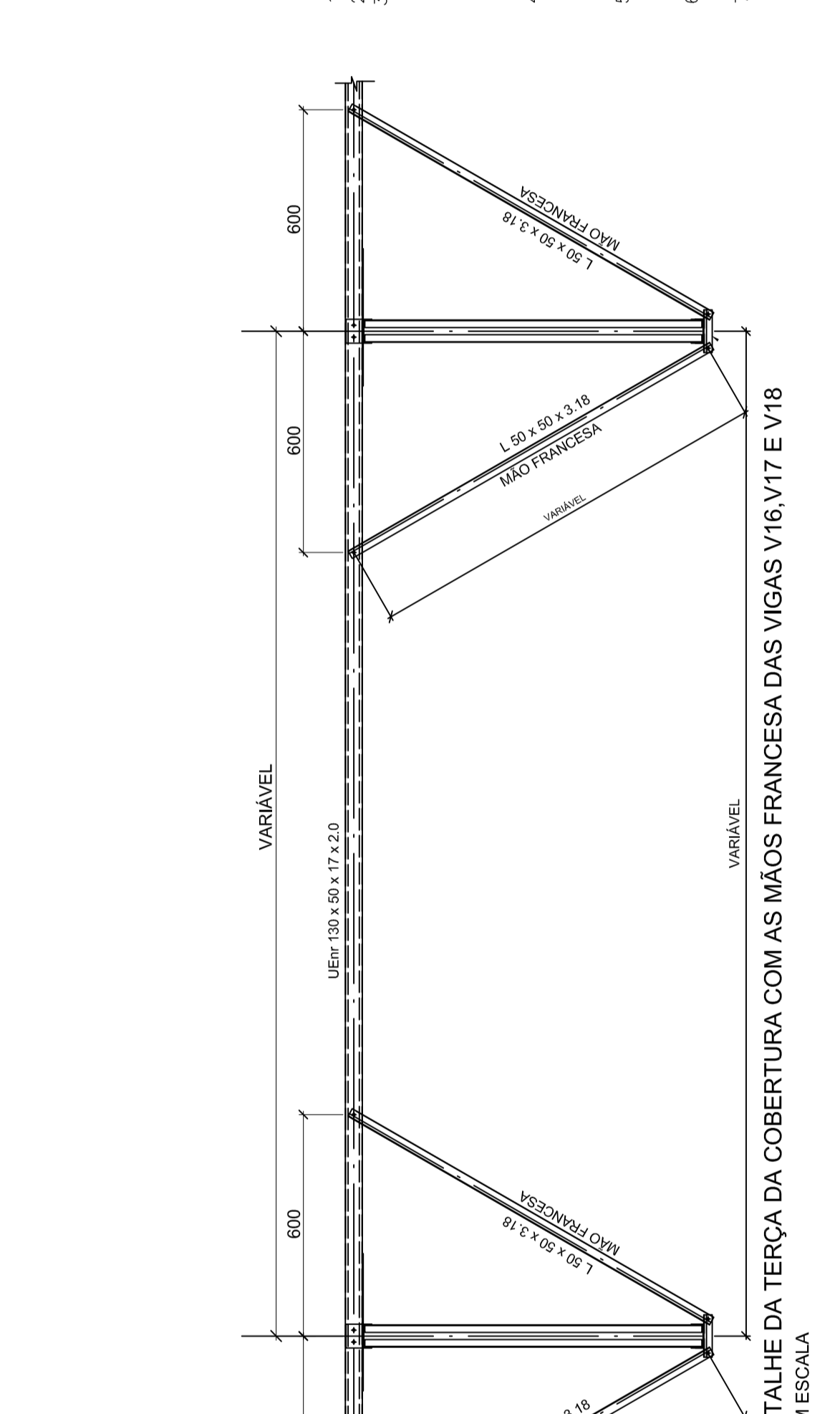
PROFESSOR: A1

PROFESSOR: 07

EM 05

NOTAS IMPORTANTES:

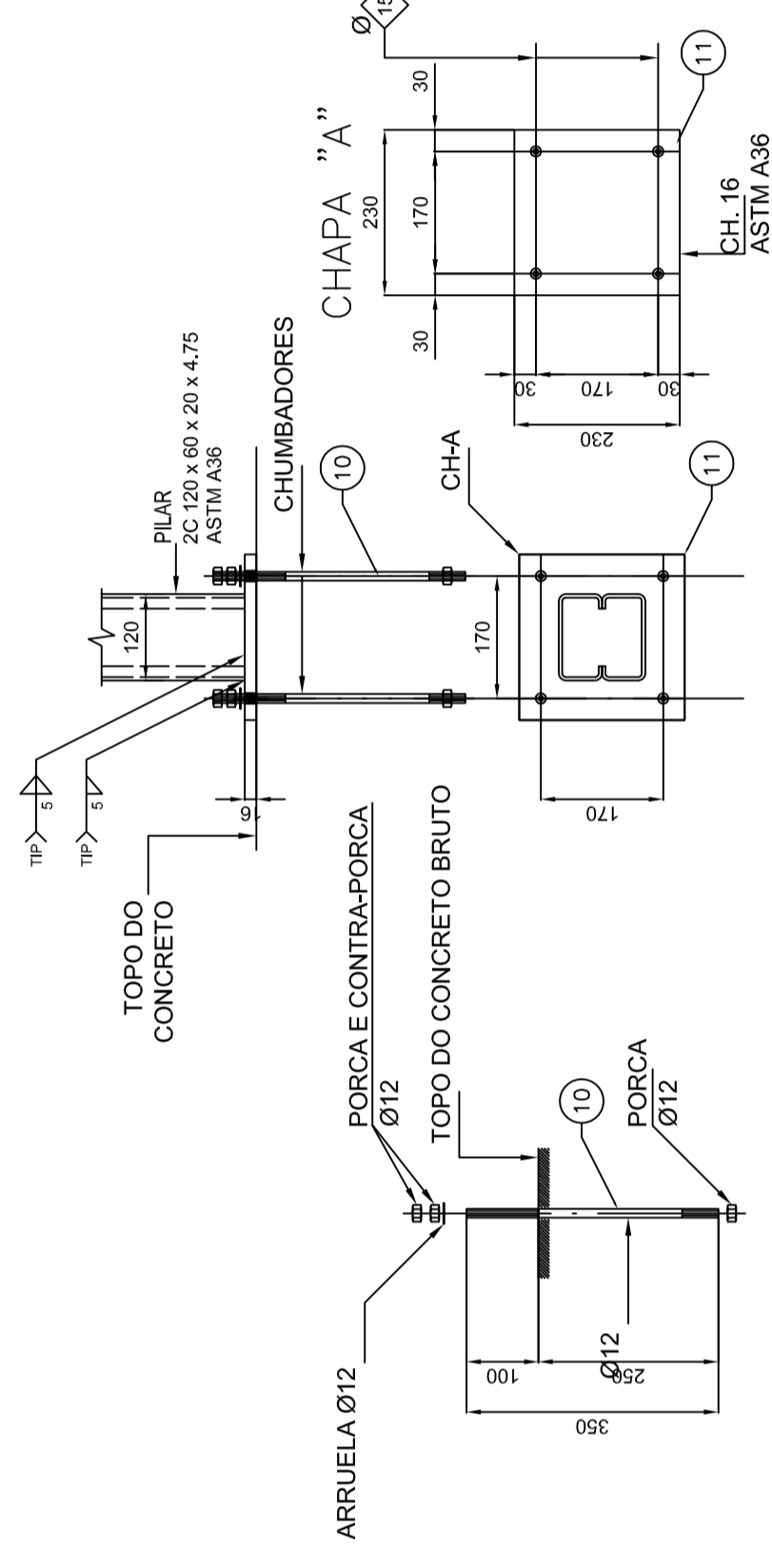
- DIMENSÕES DA ESTRUTURA METÁLICA EM MILÍMETROS
- MEDIDAS EXTERNAS PARA TODOS OS PERFILES DOBRADOS
- ESPECIFICAÇÃO DO MATERIAL:
 - PERFIS LAMINADOS - AÇO ASTM A 572 GRAU 50
 - PERFIS LAMINADOS - AÇO ASTM A 572 GRAU 50
 - CHAPAS PLANAS DOBRADAS - AÇO ASTM A 36
 - CHUMBADOR - AÇO ASTM A 36
 - SOLDA - ELETRODO E70XX
- A ESTRUTURA DEVERÁ SER EXECUTADA POR EMPRESA ESPECIALIZADA EM SERVIÇOS DE ESTRUTURA METÁLICA, COM PROFISSIONAIS QUALIFICADOS PARA SERVIÇOS DE FABRICAÇÃO, SOLDAGEM E MONTAGEM DE ESTRUTURAS EM AÇO.
- AS PEÇAS SERÃO SOLDADAS EM TODAS AS SUPERFÍCIES DE CONTATO E TERÃO FILETE MÍNIMO DE 3mm, SALVO INDICADAS EM PROJETOS DE SOLDAGEM, DESEJANDO ATENDER AOS ITENS 6.2.6.1 E 6.2.6.2 DA NORMA NBR 8800-2008.
- PINTURA - PINTURA COM APLICAÇÃO DE DUAS DEMÃOES DE TINTA ANTI-CORROSIVA PRIME DUPLA AÇO APÓS O LIMPEZA MECÂNICA E UMA DEMÃO DE ACABAMENTO APÓS A MONTAGEM.



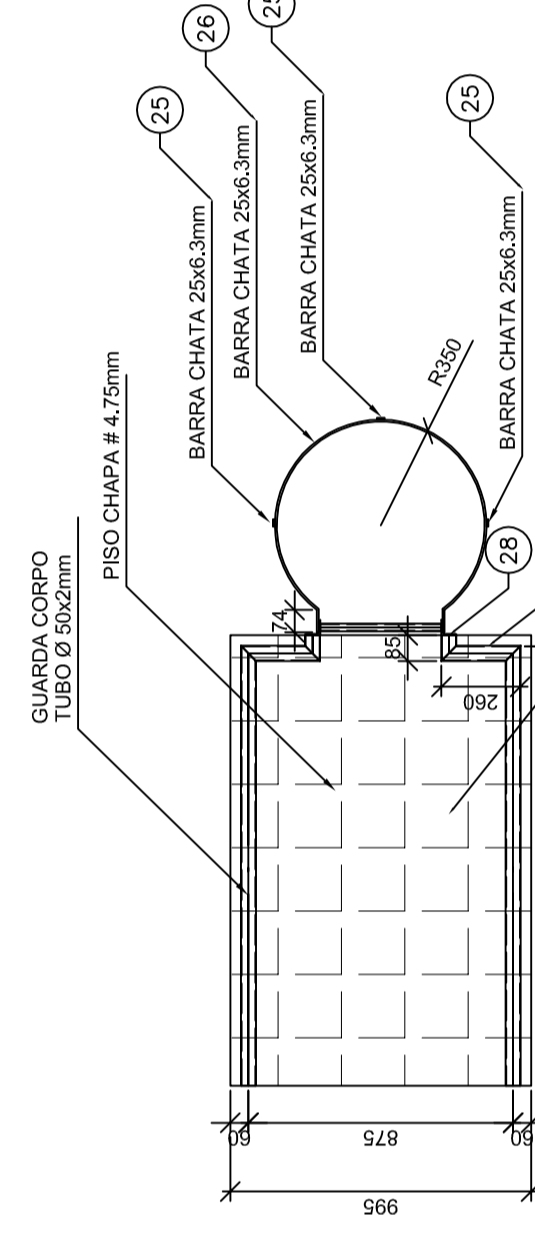
Lista de Material - Projeto

ITEM	QTD	DIMENSÕES	COMPRIMENTO	PESO UNITÁRIO	PESO TOTAL
1	24	PLATAFORMA 1 USA 76.2 x 8.45	1130	4227.59	4227.59
2	2	W 200 x 26.6	6266	166.69	333.38
3	2	W 200 x 26.6	5716	152.06	304.12
4	2	W 200 x 26.6	5377	143.03	286.06
5	2	W 200 x 26.6	5925	157.61	315.22
6	1	W 200 x 26.6	3390	90.17	90.17
7	2	W 200 x 26.6	3523	93.71	187.42
8	14	2C 76 x 38 x 2.65 x 16	969	6.72	94.04
9	6	2C 120 x 60 x 4.75 x 20	679	12.60	75.63
10	24	Barra rosq. Diâm. = 12.70	350	0.35	8.35
11	6	# 16x230	230	6.64	39.87
12	1	# 6.35x1130	11450	644.95	644.95
13	2	# 6.35x1196	11450	682.62	1365.24
14	2	2C 120 x 60 x 4.75 x 20	1490	55.28	110.56
15	2	2C 120 x 60 x 4.75 x 20	318	5.90	11.80
16	2	L Lam 50.80 x 50.80 x 4.76	4350	15.79	31.58
17	12	Tubo 25 x 2	400	0.45	5.45
18	2	Tubo 50 x 2	1455	3.44	6.89
19	4	Tubo 50 x 2	715	1.69	6.77
20	4	Tubo 50 x 2	1000	2.37	9.47
21	2	L Lam 50.80 x 50.80 x 4.76	609	2.21	4.42
22	2	2C 76 x 38 x 2.65 x 16	755	5.23	10.47
23	1	2C 120 x 60 x 4.75 x 20	995	18.46	18.46
24	1	2C 120 x 60 x 4.75 x 20	1490	55.28	55.28
25	3	# 6.35x25	4350	5.42	16.26
26	8	# 6.35x25	1670	2.33	18.64
27	2	L Lam 50.80 x 50.80 x 4.76	215	0.78	1.56
28	2	Tubo 50 x 2	85	0.20	0.40
29	2	Tubo 50 x 2	262	0.62	1.24
PESO TOTAL				4227.59 kgf	

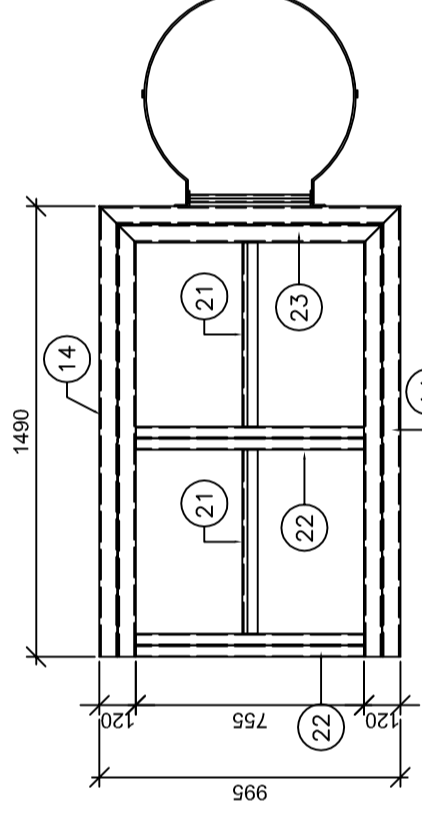
- NOTAS IMPORTANTES:**
- DIMENSÕES DA ESTRUTURA METÁLICA EM MILÍMETROS
 - MEDIDAS EXTERNAS PARA TODOS OS PERFIS DOBRADOS
 - ESPECIFICAÇÃO DO MATERIAL:
 - PERFIS LAMINADOS – AÇO ASTM A 572 GRAU 50
 - CHAPAS PLANAS CORTADAS – AÇO – AÇO 4570, COSAÇADOR 400
 - CHUMBADOR – AÇO ASTM A36
 - SOLDA – ELETRODO E70XX
 - A ESTRUTURA DEVERÁ SER EXECUTADA POR EMPRESA ESPECIALIZADA EM SERVIÇOS DE ESTRUTURA METÁLICA, COM PROFISSIONAIS QUALIFICADOS PARA SERVIÇOS DE FABRICAÇÃO, SOLDAGEM E MONTAGEM DE ESTRUTURAS EM AÇO. AS PEÇAS SERÃO SOLDADAS EM TODAS AS SUPERFÍCIES DE ENCONTRO, TERÃO FILETE MÍNIMO DE 3mm, SALVO INDICAÇÕES EM PROJETO
 - OS PROCEDIMENTOS DE SOLDAGEM DEVERÃO ATENDER AOS ITENS 6.2.6.1.1 E 6.2.6.2 DA NORMA NBR 8800:2008.
 - PINTURA – PINTURA COM APLICAÇÃO DE DUAS DEMÃOES DE TINTA ANTI-CORROSIVA PRIME DUPLA AÇÃO APOS O LIMPEZA MECÂNICA E UMA DEMÃO DE ACABAMENTO APOS A MONTAGEM.



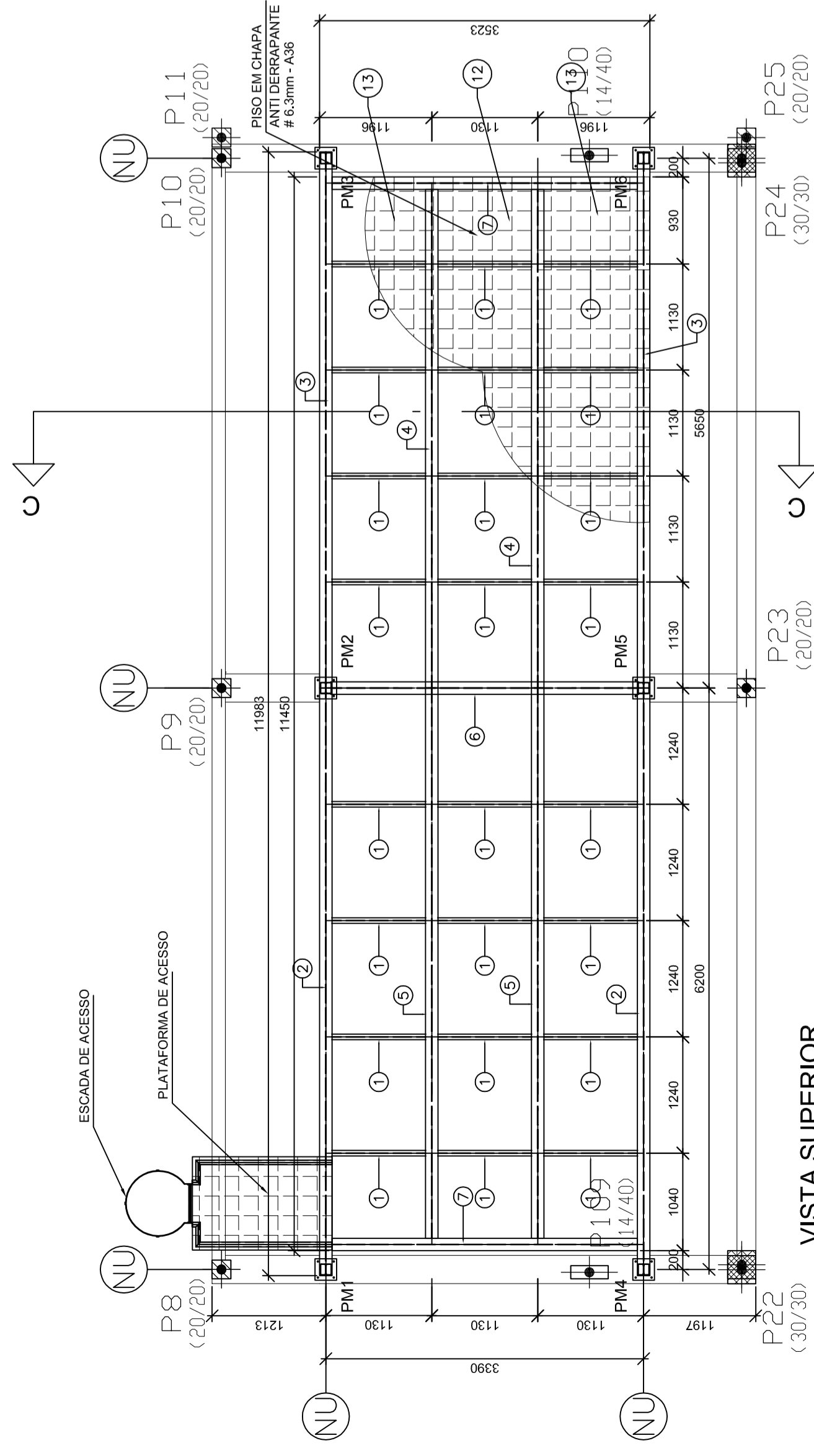
DETALHE DA BASE DOS PILARES DE PM1 a PM6
ESCALA 1:10



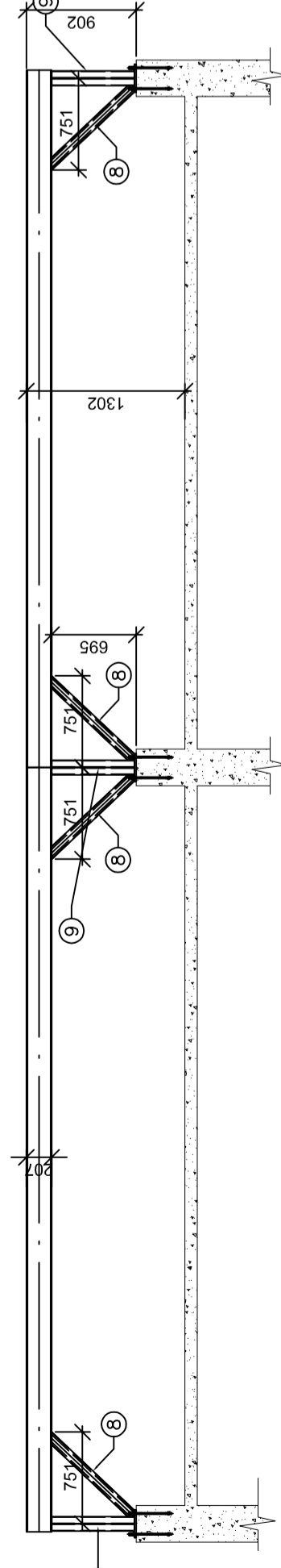
VISTA SUPERIOR - PISO E GUARDA CORPO
ESCALA 1:25



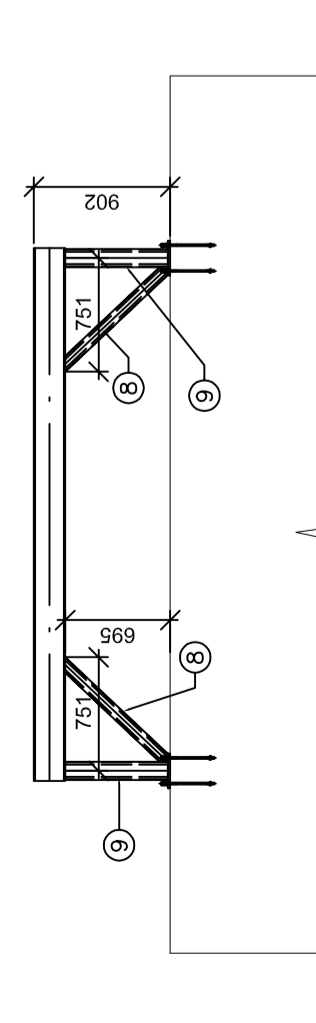
VISTA SUPERIOR - PERFIS
ESCALA 1:25



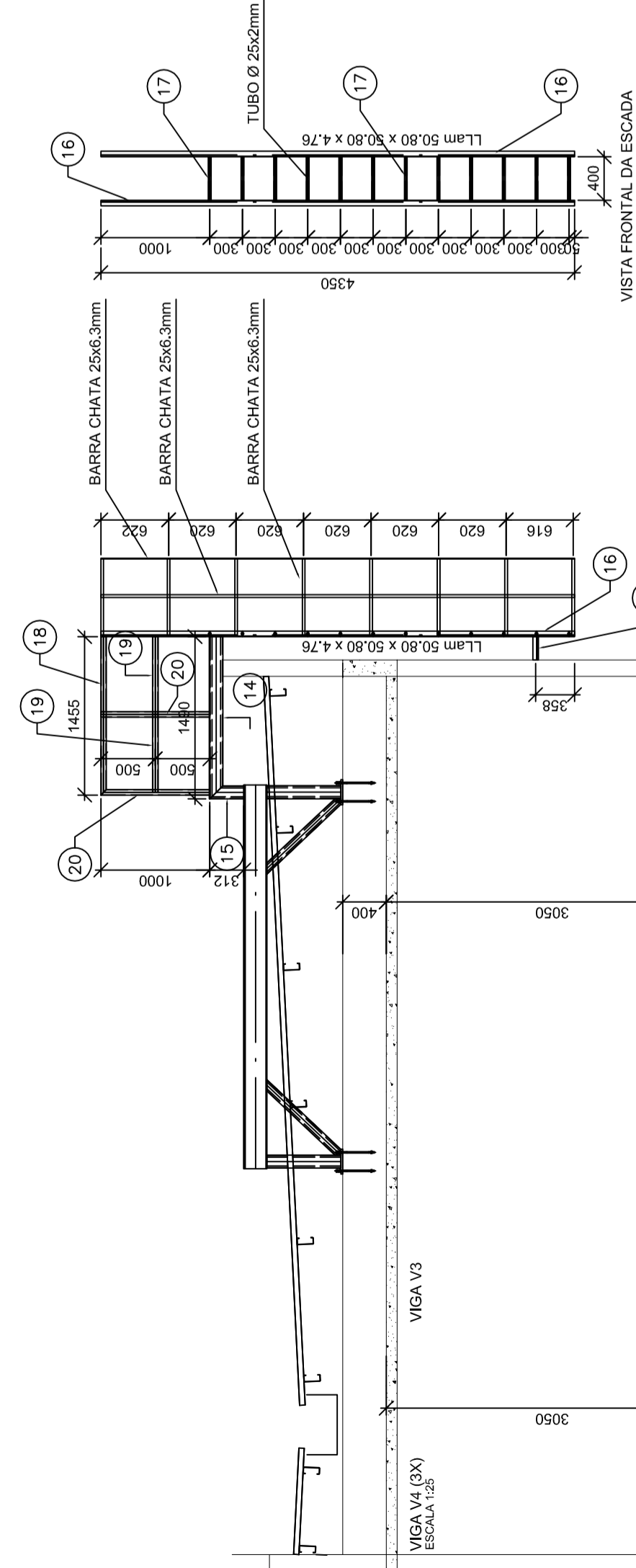
VISTA SUPERIOR
ESCALA 1:50



ELEVAÇÃO NOS EIXOS A e B
ESCALA 1:50



ELEVAÇÃO NOS EIXOS 1, 2 e 3
ESCALA 1:50



CORTE CC - ACESSO À PLATAFORMA DE RESERVATÓRIOS
ESCALA 1:30

Ministério da Saúde

PROPRIETÁRIO: RESPONSAVEL TÉCNICO: AUTORES:

MARCUS GONCALVES DE MASCARA - ENG. CIVIL CREA 74075/PA1
email: marcusb@tecproconstrucoes.com.br
DESENHOS: ARQUITETOS RESPONSÁVEIS: LERISSON

PROJETO: ESTRUTURA METÁLICA

OBJETO: CER IV (FÍSICO-INTELLECTUAL-AUDITIVO-VISUAL)

TÍTULO: PLATAFORMA DOS RESERVATÓRIOS DE ÁGUA

EMPRESA: **TEPRO**

PROJETO: A1

PROJETO: 07

EM 06

PROJETO: A1

PROJETO: 07

EM 06

PROJETO: A1

PROJETO: 07

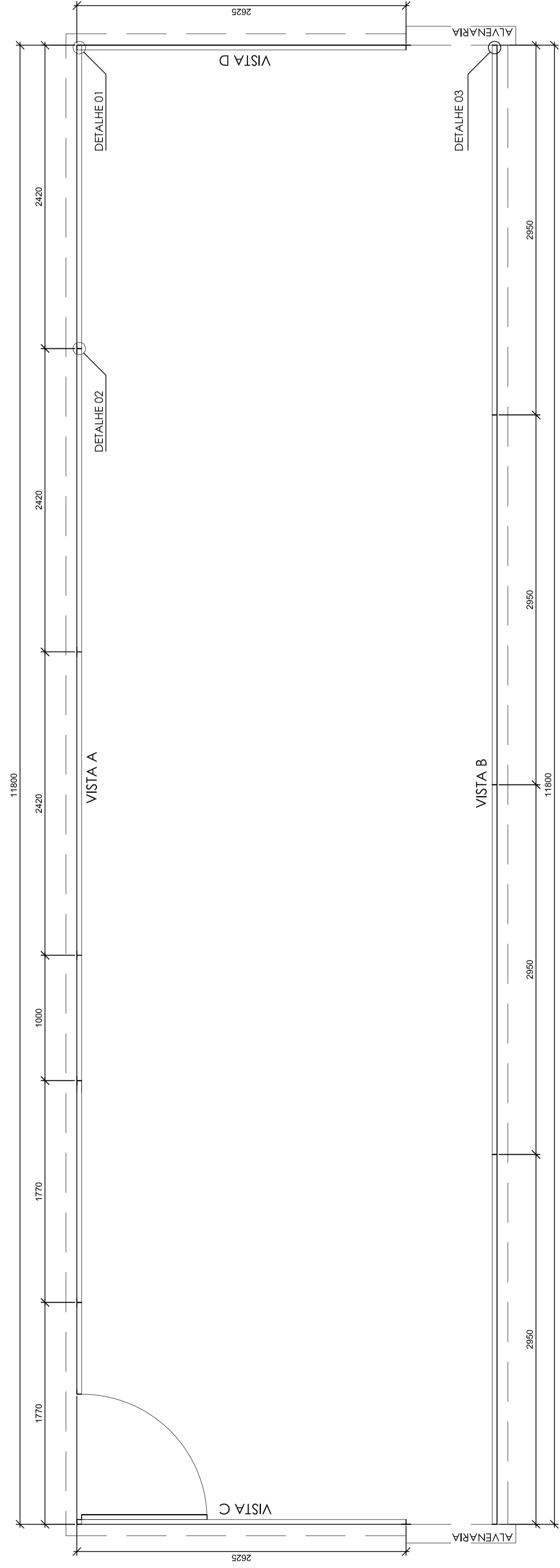
EM 06

PROJETO: A1

PROJETO: 07

EM 06

GUARDA CORPO DA PLATAFORMA DA CAIXA D'ÁGUA ESCALA 1:25



08 PLANTA BAIXA - FECHAMENTO CAIXA D'ÁGUA

QUADRO EM CANTONEIRA
L" 1,1/2X1/8"

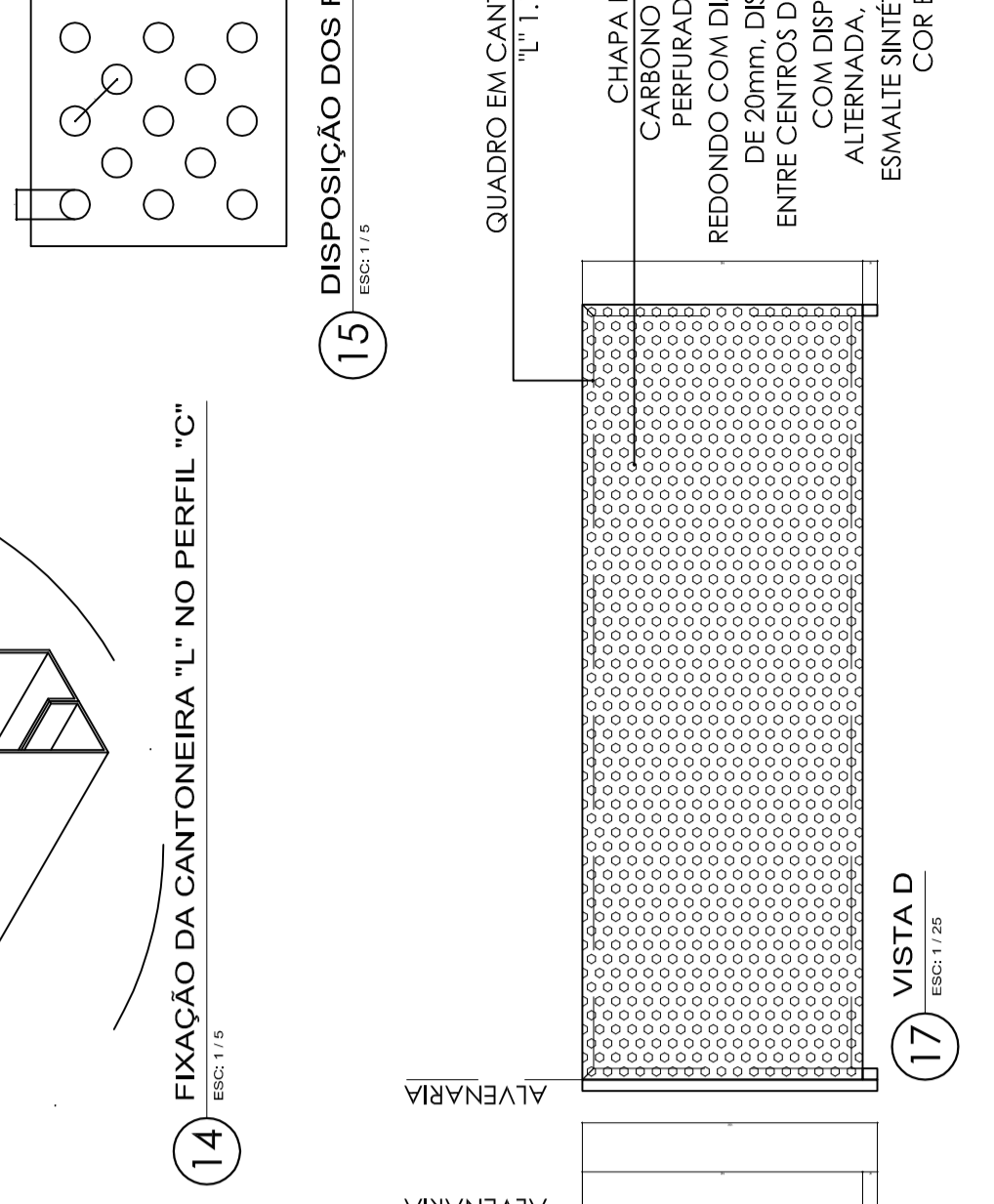
CHAPA EM AÇO CARBONO (1,5mm) PERFORADA, FURO REDONDO COM DIÂMETRO DE 20mm, DISTÂNCIA ENTRE CENTROS DE 40mm, COM DISPOSIÇÃO ALTERNADA, PINTURA ESMALTE SINTÉTICO NA COR BRANCA

09 VISTA A

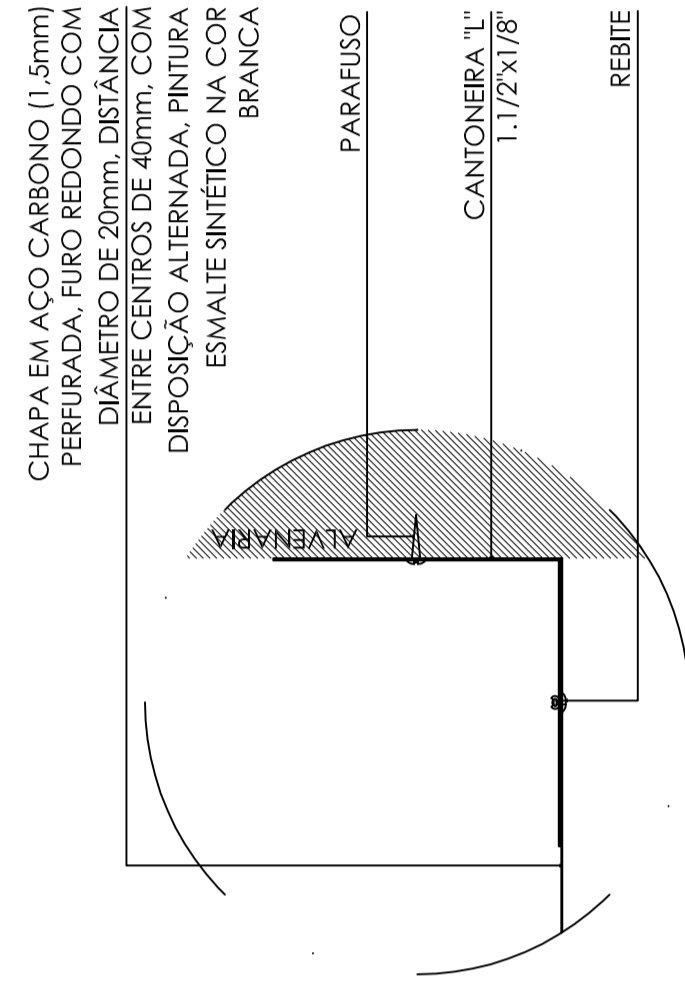
QUADRO EM CANTONEIRA
L" 1,1/2X1/8"

CHAPA EM AÇO CARBONO (1,5mm) PERFORADA, FURO REDONDO COM DIÂMETRO DE 20mm, DISTÂNCIA ENTRE CENTROS DE 40mm, COM DISPOSIÇÃO ALTERNADA, PINTURA ESMALTE SINTÉTICO NA COR BRANCA

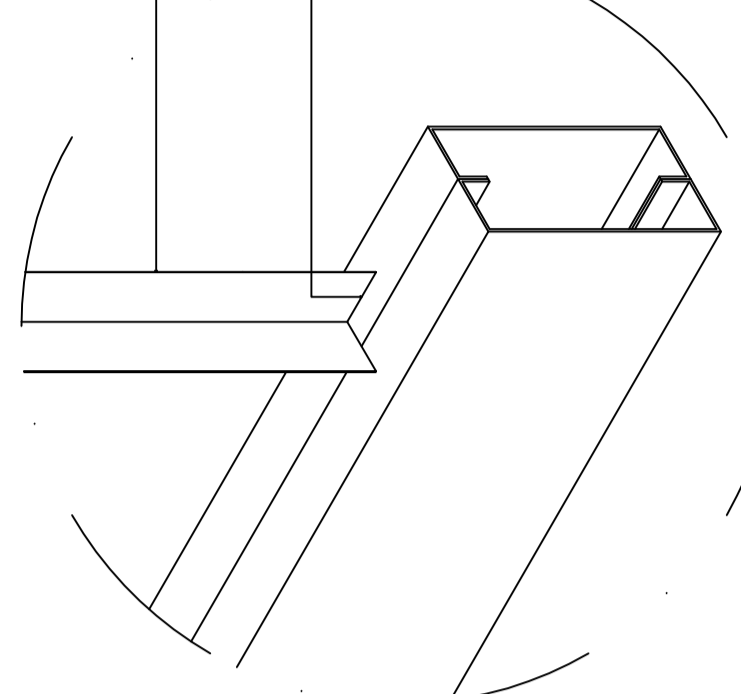
10 VISTA B



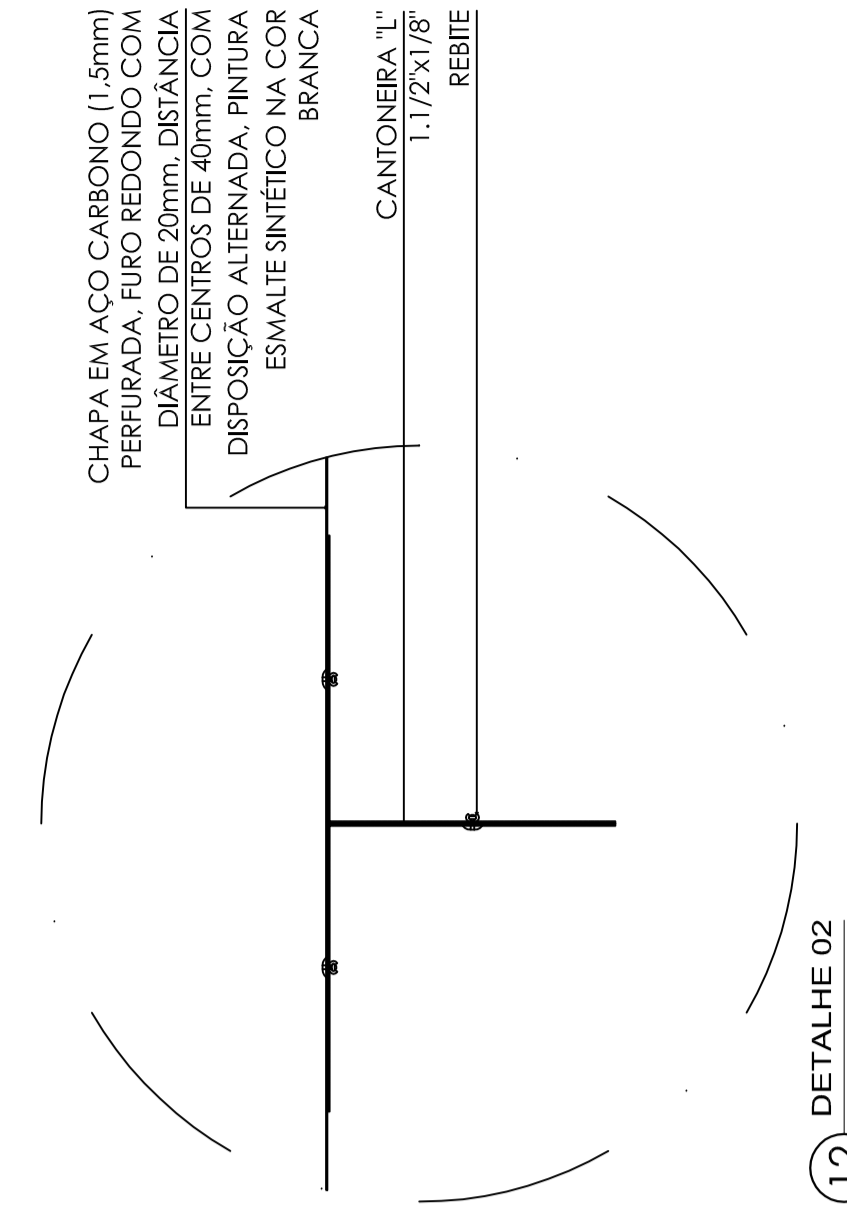
13 DETALHE 03



14 FIXAÇÃO DA CANTONEIRA L" NO PERFIL "C"

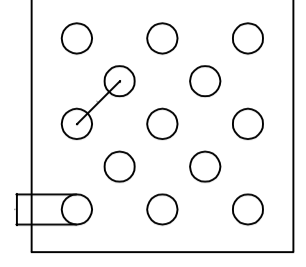


12 DETALHE 02

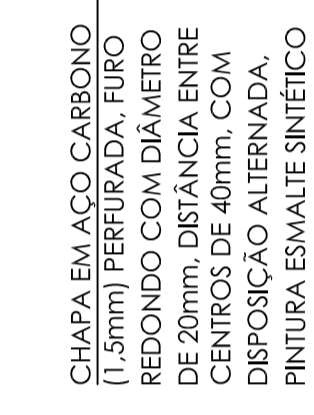


11 DETALHE 01

15 DISPOSIÇÃO DOS FUROS



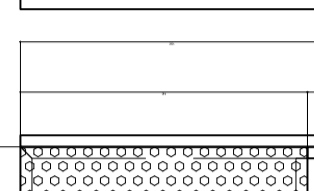
16 VISTA C



19 VISTA D

17 VISTA D

16 VISTA C



19 VISTA D

17 VISTA D

Lista de Material - Guarda Corpo

ITEM	DESCRIÇÃO	MATERIAL	QTD	UND	PESO
1	MONTANTES	L Lam. 1,1/2X1/8" com 1000mm	25	und	35
2	PERFIS HORIZONTAIS	L Lam. 1,1/2X1/8"	56	m	103
PESO TOTAL					138kg

m = Metros
und = Unidades

Q1	INCLUSÃO DA LISTA DE MATERIAIS DO GUARDA CORPO	DATA	VISTO
NR	MODIFICAÇÕES		

Ministério da Saúde

PROPRIETÁRIO: RESPONSÁVEL TÉCNICO:

AUTORES:
Marcos G. Mesquita

AUTORES DO PROJETO DE ESTRUTURA METÁLICA:
MARCELO CONCEIÇÃO DE AZEVEDO - ENO CIVIL CREA 74910/04
ART. CREA Nº 26829/2013
enaf.marcel@tecproconstrucoes.com.br

PROPRIETÁRIO: DIRETOS AUTORES RESERVADOS - 2019/2020

TIPO	EXECUTIVO	ESCALA	COORDENADORA	ENTRADA	PROJETO
DATA	01	01	01	01	01

ESTRUTURA METÁLICA

FORMAÇÃO: AT, 07

PRINCIPAIS: EM, 07

PROJETO: EM, 07

TEPRO

Projete e Construa Ltda.
End.: Av. Tancredo Neves, 422,
Bairro: Vila Velha, Rio de Janeiro, RJ, 10
Bairro: 20090-004
e-mail: tecpro@tecproconstrucoes.com.br