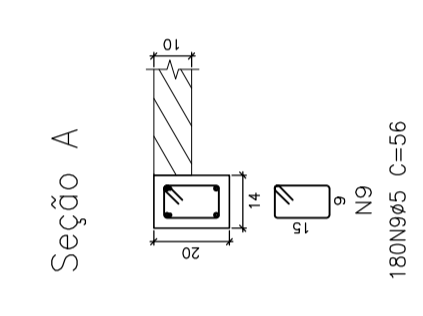
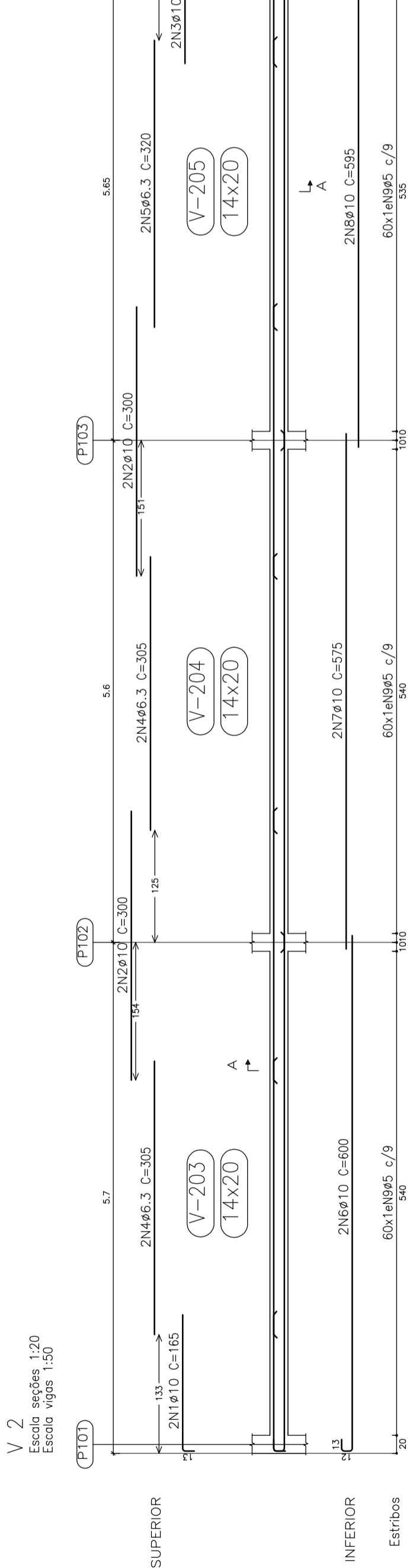
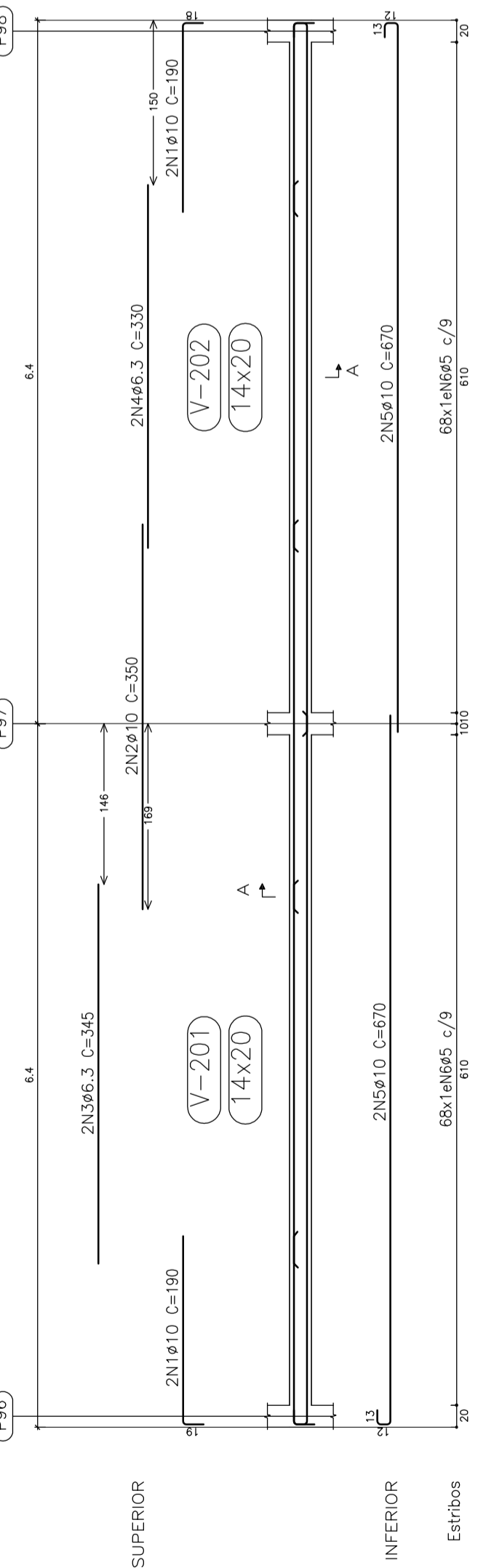
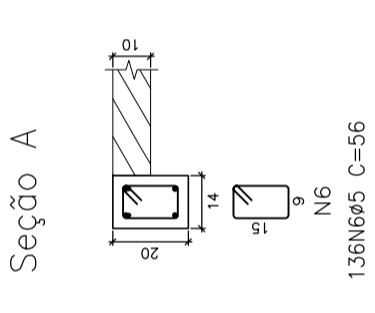
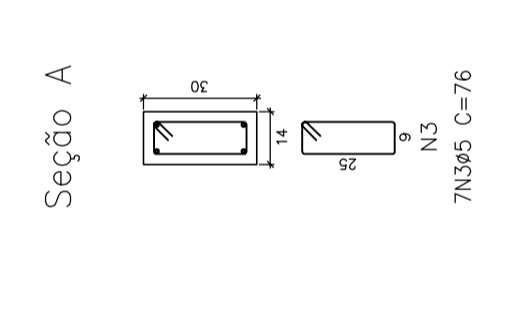
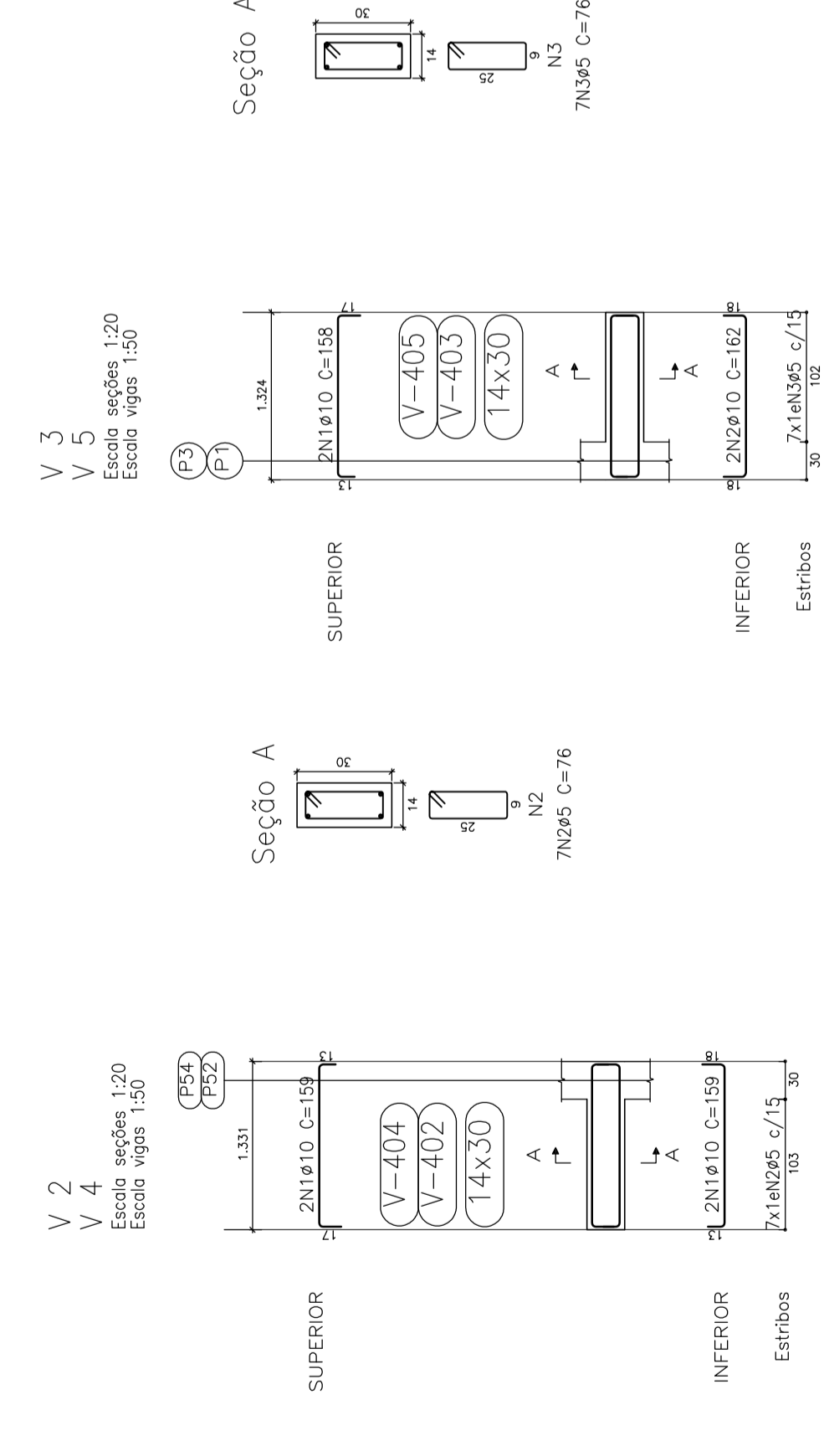
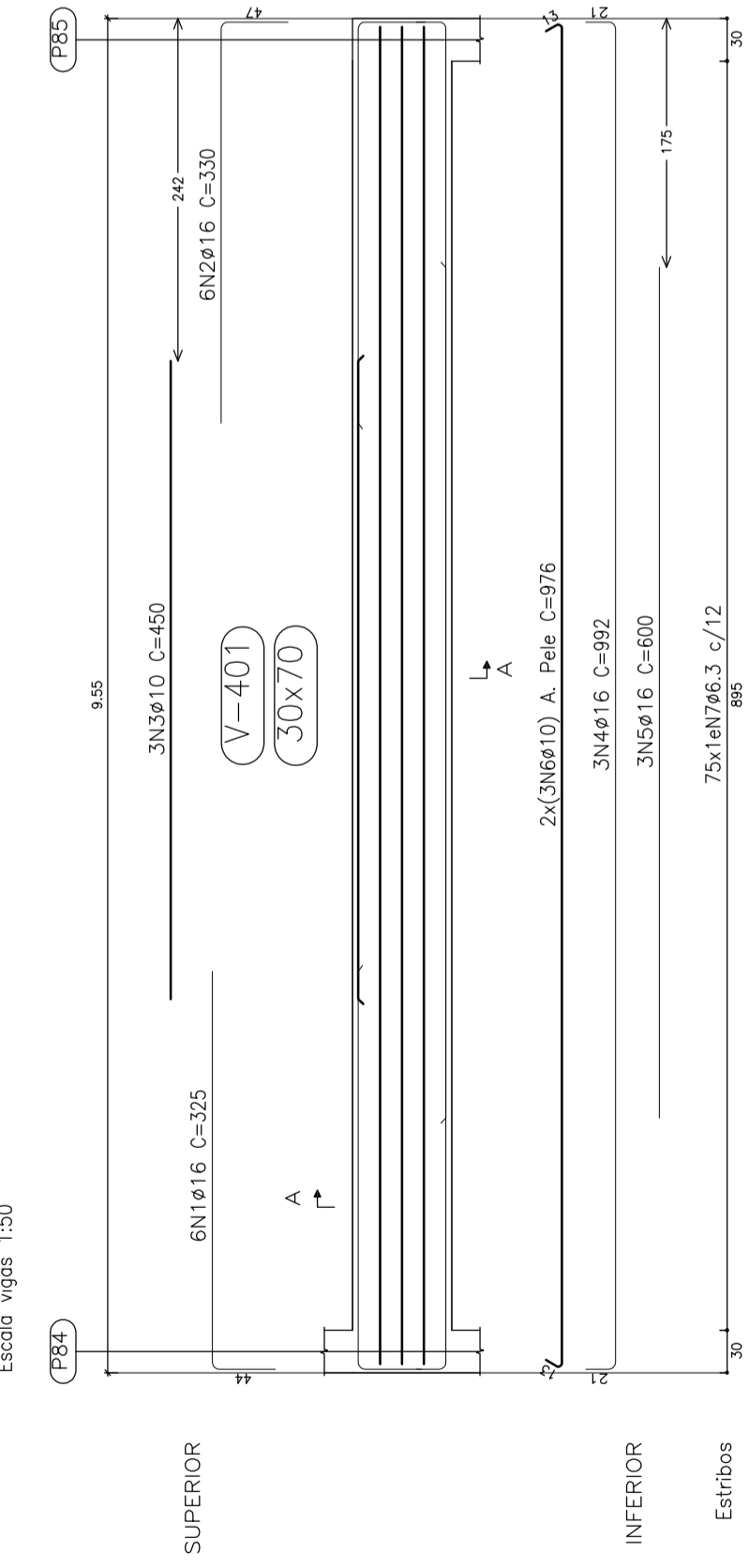
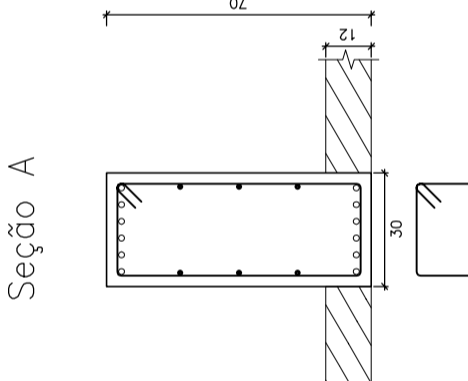


Elemento	Pos.	Quant.	Dim.	Compr.	Total	Qtd	Qtd	Qtd
				(cm)	(cm)	(kg)	(m³)	(m³)
V 1	1ø10	2	390	780	1560	4.7		
	2ø16	2	330	660	1320	4.7		
	3ø6.3	2	345	690	1380	1.7		
	4ø6.3	2	330	660	1320	1.6		
	6ø10	4	675	2700	5400	16.5	12.0	
6ø5	136	680	2706	5412	16.5	12.0		
					Total+10%	31.7	13.2	
V 2	1ø10	2	185	370	740	2.0		
	2ø10	4	300	1200	2400	7.4		
	3ø10	2	150	300	600	1.9		
	5ø6.3	2	300	600	1200	1.6		
	6ø10	2	600	1200	2400	7.4		
6ø10	2	575	1150	2300	7.1			
6ø5	180	900	3600	7200	22.5	15.8		
					Total+10%	41.5	17.4	
					ø5:	0.0	30.6	
					ø6.3:	8.7	0.0	
					ø10:	21.5	0.0	
					Total:	31.2	30.6	



ARMAÇÃO DE VIGAS PEITORIL
ESCALA: 1/50

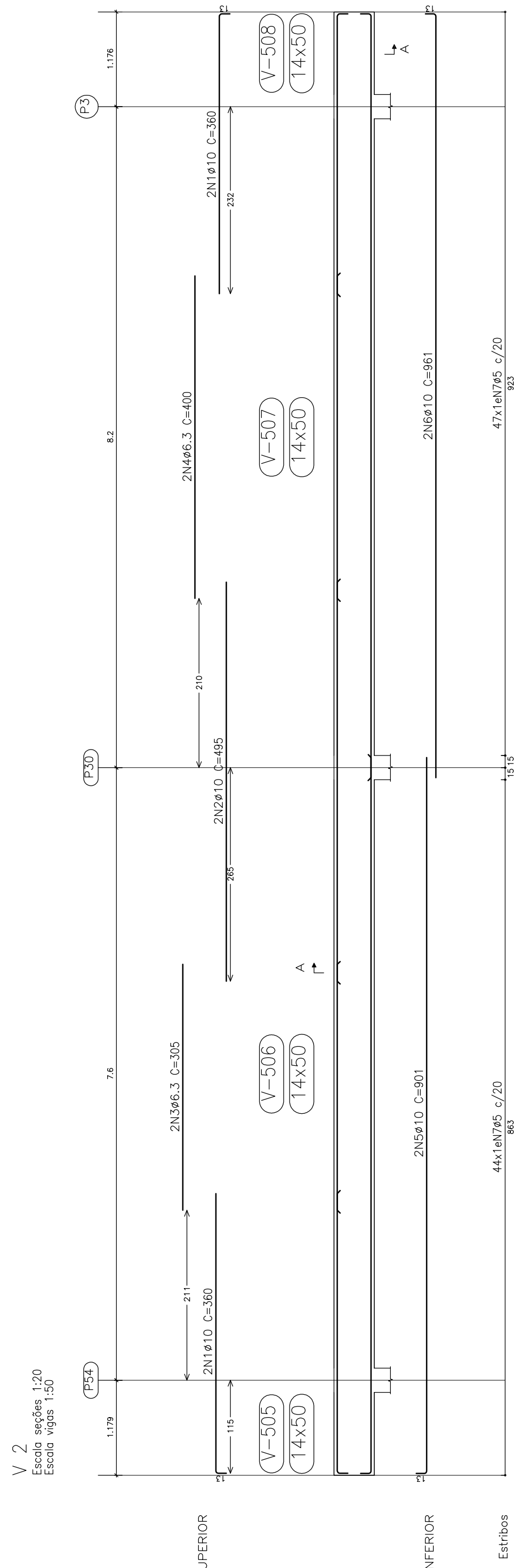
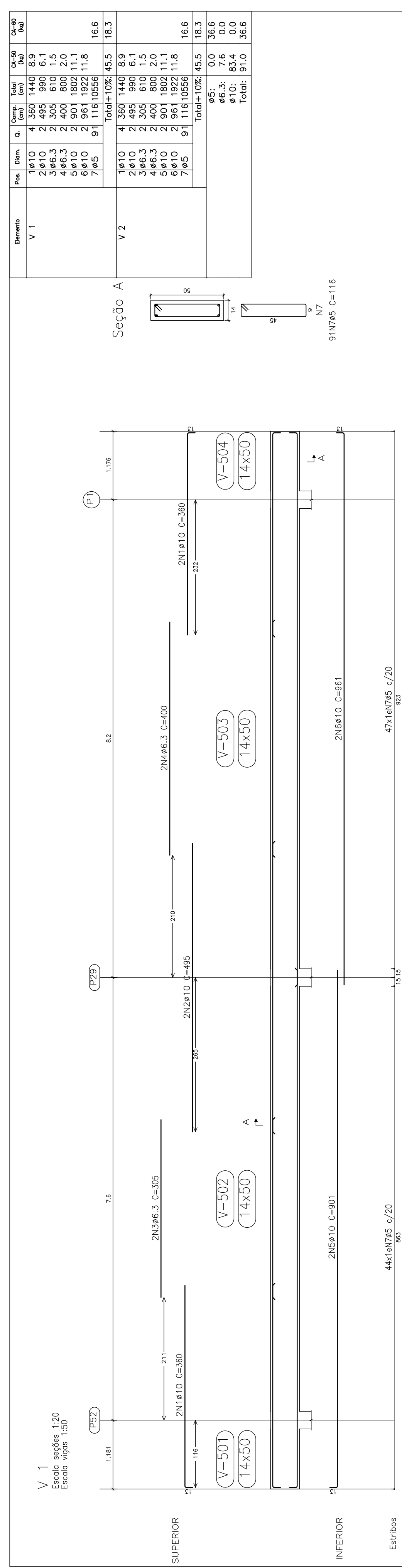
Elemento	Pos.	Quant.	Dim.	Compr.	Total	Qtd	Qtd	Qtd
				(cm)	(cm)	(kg)	(m³)	(m³)
V 1	1ø16	6	330	1980	3960	31.3		
	2ø16	6	330	1980	3960	31.3		
	3ø10	3	450	1350	2700	8.3		
	4ø16	3	690	2070	4140	28.0		
	6ø10	6	976	5856	11712	36.1		
					Total+10%	142.50	34.9	
V 3+V 5	1ø10	2	198	396	792	1.9		
	2ø10	2	198	396	792	2.0		
	3ø5	7	76	532	1064	0.8		
					Total+10%	4.3	0.9	
V 2+V 4	1ø10	4	198	792	1584	3.9		
	2ø5	7	76	532	1064	0.8		
					Total+10%	4.7	1.8	
					ø5:	0.0	3.6	
					ø6.3:	38.4	0.0	
					ø10:	66.0	0.0	
					ø16:	105.7	0.0	
					Total:	215.7	3.6	



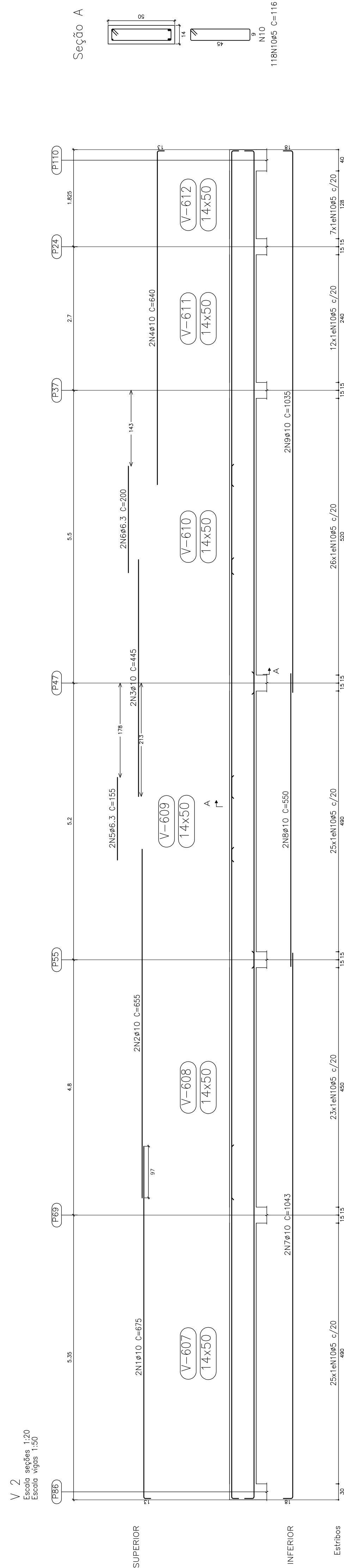
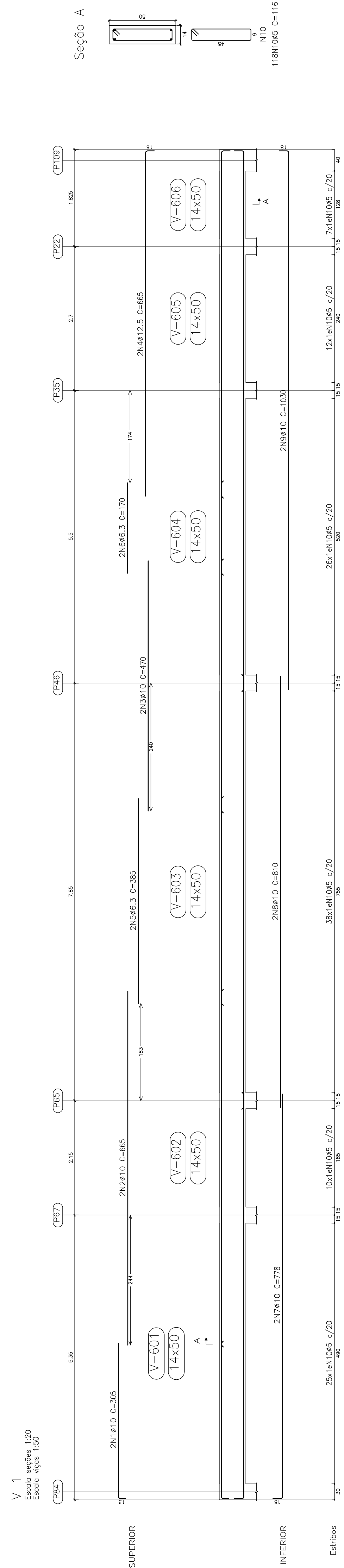
ARMAÇÃO DE VIGAS LAJE RECEPÇÃO
ESCALA: 1/50

OBS.: 1 - CONFERIR MEDIDAS NA OBRA.
2 - CONCRETO Fck = 25 MPa.

PROPRIETÁRIO:	RESPONSÁVEL TÉCNICO:	AUTORES:
Ministério da Saúde	Marcos Gonçalves de Mesquita	MARCUS G. MESQUITA
AUTORES DO PROJETO DE ESTRUTURA:		
MARCUS GONÇALVES DE MESQUITA - ENG. CIVIL CREA 1449/D-AM		
ANDRÉ CARLOS DE MOURA - ENG. CIVIL CREA 1449/D-AM		
ENGENHARIA DE PROJETOS E CONSULTORIA		
DIRETOS AUTORES RESERVADOS - LEI 9610/99		
PROPRIETÁRIO:		
SIPA CER IV (FÍSICO-INTELLECTUAL-AUDITIVO-VISUAL)		
PRÉDIO ESTRUTURAL		
TÍTULO: ARMAÇÃO DE VIGAS DE PEITORIL E LAJE DA RECEPÇÃO		
FORMATA: A1		
PROPOSTA: 20		
C 17		
PROJETOS e Construções Ltda.		
Rua: ...		
Fone/Fax: (99) 3542-5591		
e-mail: tscpro@tscproconstrucoes.com.br		
PROJETO: 01		
REVISÃO: 01		
DATA: 24/09/2014		
MÓDIFICACÕES: DATA: VISTO:		



ARMAZO DE VIGAS EMPENA GINÁSIO
ESCALA: 1:50



ARMAZO DE VIGAS EMPENA CONVIVNCIA INTERNA
ESCALA: 1:50

**OBS.: 1- CONFIRAR MEDIDAS NA OBRA.
2- CONCRETO Fck = 25 MPa.**

PROJETA	20200301.2	20200301.2	20200301.2
PROJETA	20200301.2	20200301.2	20200301.2
PROJETA	20200301.2	20200301.2	20200301.2
PROJETA	20200301.2	20200301.2	20200301.2
PROJETA	20200301.2	20200301.2	20200301.2

Ministrio da Saude

RESPOSTA: TÉCNICO
AUTORIA: *João Gabriel de Lencastre*
MARCOS S. MOURÃO

PROJETA: 20200301.2
AUTORIA DO PROJETO: EMPENHA GINÁSIO E CONV. INTERNA
EMPENHA GINÁSIO E CONV. INTERNA
EMPENHA GINÁSIO E CONV. INTERNA
EMPENHA GINÁSIO E CONV. INTERNA

ESTRUTURAL
TÍTULO: ARMAZO DE VIGAS EMPENA GINÁSIO E CONV. INTERNA
PROJETO: 20200301.2
AUTORIA: 20200301.2
EXECUTIVO: 20200301.2

TEPRO
Projeto e Execução de Obras de Engenharia
Rua: Rua General Canabarro, 423
Fone: (51) 3331-5000
E-mail: tepro@tepro.com.br

DATA: 20200301.2
ESCALA: 1:50
CONTINUAÇÃO: 18
FOLHA: 18