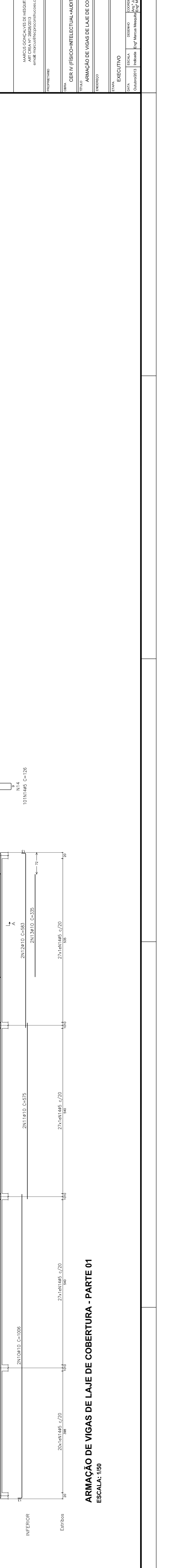
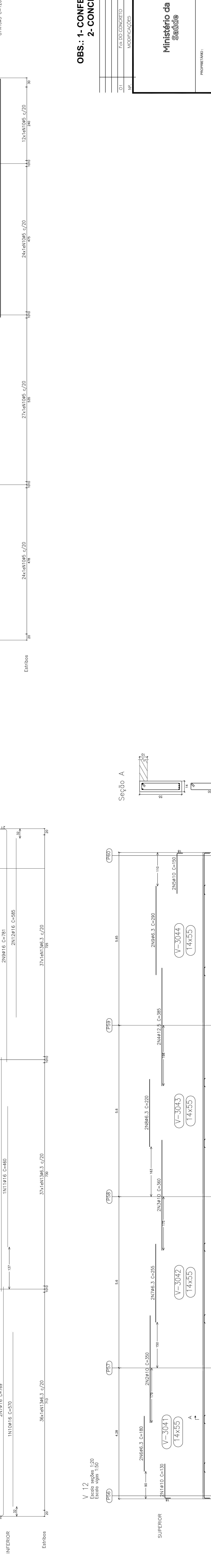
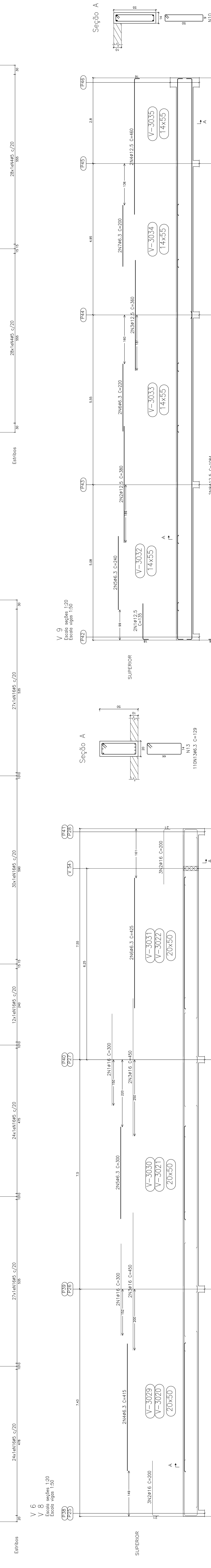
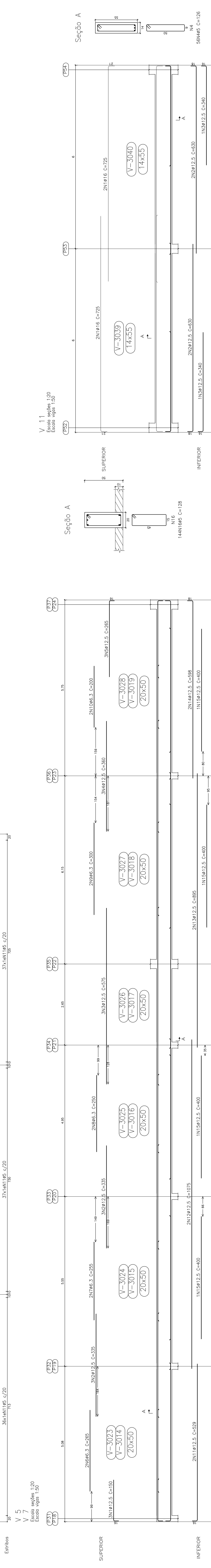
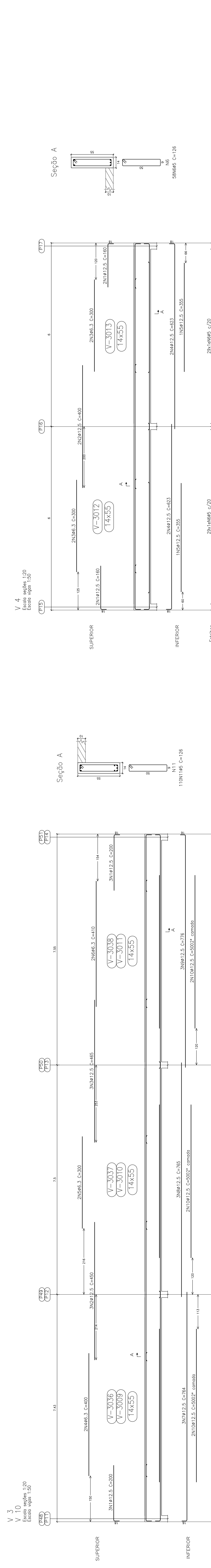
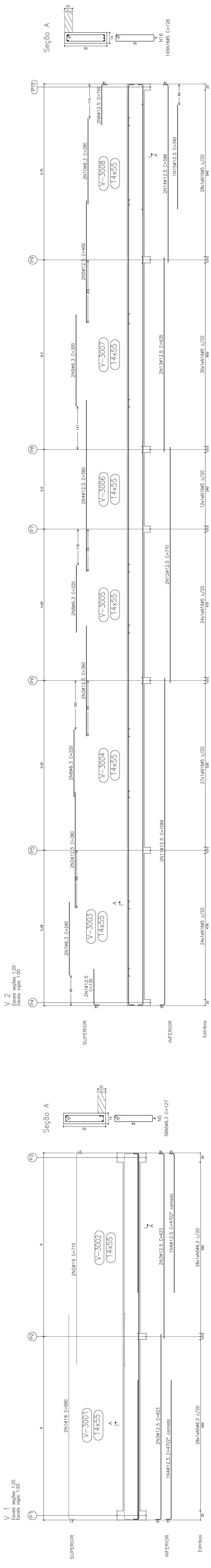


Item	Quantidade	Medida	Valor	Valor Total
1	1	m	1,00	1,00
2	2	m	2,00	2,00
3	3	m	3,00	3,00
4	4	m	4,00	4,00
5	5	m	5,00	5,00
6	6	m	6,00	6,00
7	7	m	7,00	7,00
8	8	m	8,00	8,00
9	9	m	9,00	9,00
10	10	m	10,00	10,00
11	11	m	11,00	11,00
12	12	m	12,00	12,00
13	13	m	13,00	13,00
14	14	m	14,00	14,00
15	15	m	15,00	15,00
16	16	m	16,00	16,00
17	17	m	17,00	17,00
18	18	m	18,00	18,00
19	19	m	19,00	19,00
20	20	m	20,00	20,00
21	21	m	21,00	21,00
22	22	m	22,00	22,00
23	23	m	23,00	23,00
24	24	m	24,00	24,00
25	25	m	25,00	25,00
26	26	m	26,00	26,00
27	27	m	27,00	27,00
28	28	m	28,00	28,00
29	29	m	29,00	29,00
30	30	m	30,00	30,00
31	31	m	31,00	31,00
32	32	m	32,00	32,00
33	33	m	33,00	33,00
34	34	m	34,00	34,00
35	35	m	35,00	35,00
36	36	m	36,00	36,00
37	37	m	37,00	37,00
38	38	m	38,00	38,00
39	39	m	39,00	39,00
40	40	m	40,00	40,00
41	41	m	41,00	41,00
42	42	m	42,00	42,00
43	43	m	43,00	43,00
44	44	m	44,00	44,00
45	45	m	45,00	45,00
46	46	m	46,00	46,00
47	47	m	47,00	47,00
48	48	m	48,00	48,00
49	49	m	49,00	49,00
50	50	m	50,00	50,00
51	51	m	51,00	51,00
52	52	m	52,00	52,00
53	53	m	53,00	53,00
54	54	m	54,00	54,00
55	55	m	55,00	55,00
56	56	m	56,00	56,00
57	57	m	57,00	57,00
58	58	m	58,00	58,00
59	59	m	59,00	59,00
60	60	m	60,00	60,00
61	61	m	61,00	61,00
62	62	m	62,00	62,00
63	63	m	63,00	63,00
64	64	m	64,00	64,00
65	65	m	65,00	65,00
66	66	m	66,00	66,00
67	67	m	67,00	67,00
68	68	m	68,00	68,00
69	69	m	69,00	69,00
70	70	m	70,00	70,00
71	71	m	71,00	71,00
72	72	m	72,00	72,00
73	73	m	73,00	73,00
74	74	m	74,00	74,00
75	75	m	75,00	75,00
76	76	m	76,00	76,00
77	77	m	77,00	77,00
78	78	m	78,00	78,00
79	79	m	79,00	79,00
80	80	m	80,00	80,00
81	81	m	81,00	81,00
82	82	m	82,00	82,00
83	83	m	83,00	83,00
84	84	m	84,00	84,00
85	85	m	85,00	85,00
86	86	m	86,00	86,00
87	87	m	87,00	87,00
88	88	m	88,00	88,00
89	89	m	89,00	89,00
90	90	m	90,00	90,00
91	91	m	91,00	91,00
92	92	m	92,00	92,00
93	93	m	93,00	93,00
94	94	m	94,00	94,00
95	95	m	95,00	95,00
96	96	m	96,00	96,00
97	97	m	97,00	97,00
98	98	m	98,00	98,00
99	99	m	99,00	99,00
100	100	m	100,00	100,00



OBS: 1- CONFERIR MEDIDAS NA OBRA.
2- CONCRETO Fck = 25 MPa.

Ministério da Saúde

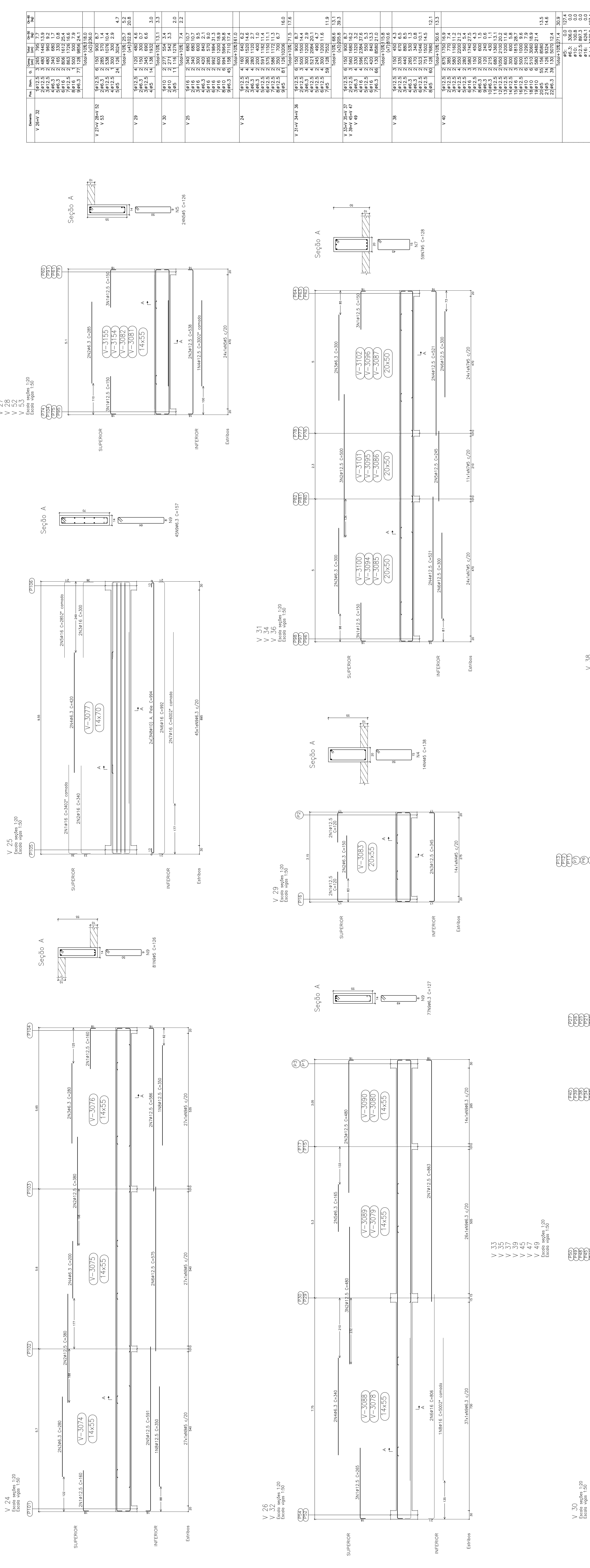
PROJETO DE ARQUITETURA

ESTRUTURAL

ARMARÃO DE VIGAS DE LAJE DE COBERTURA - PARTE 01

ESCALA: 1:50

13



Quantidade	Dimensões	Comprimento	Volume	Superfície	Diâmetro	Comprimento	Volume	Superfície	Diâmetro
1412,5	3	150	750	7,7	10	1412,5	3	150	7,7
2312,5	2	150	750	9,2	10	2312,5	2	150	9,2
312,5	2	150	750	5,5	10	312,5	2	150	5,5
496,3	2	150	750	8,5	10	496,3	2	150	8,5
541,6	2	150	750	10,2	10	541,6	2	150	10,2
591,9	2	150	750	12,0	10	591,9	2	150	12,0
642,2	2	150	750	13,9	10	642,2	2	150	13,9
692,5	2	150	750	15,8	10	692,5	2	150	15,8
742,8	2	150	750	17,8	10	742,8	2	150	17,8
793,1	2	150	750	19,8	10	793,1	2	150	19,8
843,4	2	150	750	21,8	10	843,4	2	150	21,8
893,7	2	150	750	23,8	10	893,7	2	150	23,8
944,0	2	150	750	25,8	10	944,0	2	150	25,8
994,3	2	150	750	27,8	10	994,3	2	150	27,8
1044,6	2	150	750	29,8	10	1044,6	2	150	29,8
1094,9	2	150	750	31,8	10	1094,9	2	150	31,8
1145,2	2	150	750	33,8	10	1145,2	2	150	33,8
1195,5	2	150	750	35,8	10	1195,5	2	150	35,8
1245,8	2	150	750	37,8	10	1245,8	2	150	37,8
1296,1	2	150	750	39,8	10	1296,1	2	150	39,8
1346,4	2	150	750	41,8	10	1346,4	2	150	41,8
1396,7	2	150	750	43,8	10	1396,7	2	150	43,8
1447,0	2	150	750	45,8	10	1447,0	2	150	45,8
1497,3	2	150	750	47,8	10	1497,3	2	150	47,8
1547,6	2	150	750	49,8	10	1547,6	2	150	49,8
1597,9	2	150	750	51,8	10	1597,9	2	150	51,8
1648,2	2	150	750	53,8	10	1648,2	2	150	53,8
1698,5	2	150	750	55,8	10	1698,5	2	150	55,8
1748,8	2	150	750	57,8	10	1748,8	2	150	57,8
1799,1	2	150	750	59,8	10	1799,1	2	150	59,8
1849,4	2	150	750	61,8	10	1849,4	2	150	61,8
1899,7	2	150	750	63,8	10	1899,7	2	150	63,8
1950,0	2	150	750	65,8	10	1950,0	2	150	65,8
2000,3	2	150	750	67,8	10	2000,3	2	150	67,8
2050,6	2	150	750	69,8	10	2050,6	2	150	69,8
2100,9	2	150	750	71,8	10	2100,9	2	150	71,8
2151,2	2	150	750	73,8	10	2151,2	2	150	73,8
2201,5	2	150	750	75,8	10	2201,5	2	150	75,8
2251,8	2	150	750	77,8	10	2251,8	2	150	77,8
2302,1	2	150	750	79,8	10	2302,1	2	150	79,8
2352,4	2	150	750	81,8	10	2352,4	2	150	81,8
2402,7	2	150	750	83,8	10	2402,7	2	150	83,8
2453,0	2	150	750	85,8	10	2453,0	2	150	85,8
2503,3	2	150	750	87,8	10	2503,3	2	150	87,8
2553,6	2	150	750	89,8	10	2553,6	2	150	89,8
2603,9	2	150	750	91,8	10	2603,9	2	150	91,8
2654,2	2	150	750	93,8	10	2654,2	2	150	93,8
2704,5	2	150	750	95,8	10	2704,5	2	150	95,8
2754,8	2	150	750	97,8	10	2754,8	2	150	97,8
2805,1	2	150	750	99,8	10	2805,1	2	150	99,8
2855,4	2	150	750	101,8	10	2855,4	2	150	101,8
2905,7	2	150	750	103,8	10	2905,7	2	150	103,8
2956,0	2	150	750	105,8	10	2956,0	2	150	105,8
3006,3	2	150	750	107,8	10	3006,3	2	150	107,8
3056,6	2	150	750	109,8	10	3056,6	2	150	109,8
3106,9	2	150	750	111,8	10	3106,9	2	150	111,8
3157,2	2	150	750	113,8	10	3157,2	2	150	113,8
3207,5	2	150	750	115,8	10	3207,5	2	150	115,8
3257,8	2	150	750	117,8	10	3257,8	2	150	117,8
3308,1	2	150	750	119,8	10	3308,1	2	150	119,8
3358,4	2	150	750	121,8	10	3358,4	2	150	121,8
3408,7	2	150	750	123,8	10	3408,7	2	150	123,8
3459,0	2	150	750	125,8	10	3459,0	2	150	125,8
3509,3	2	150	750	127,8	10	3509,3	2	150	127,8
3559,6	2	150	750	129,8	10	3559,6	2	150	129,8
3609,9	2	150	750	131,8	10	3609,9	2	150	131,8
3660,2	2	150	750	133,8	10	3660,2	2	150	133,8
3710,5	2	150	750	135,8	10	3710,5	2	150	135,8
3760,8	2	150	750	137,8	10	3760,8	2	150	137,8
3811,1	2	150	750	139,8	10	3811,1	2	150	139,8
3861,4	2	150	750	141,8	10	3861,4	2	150	141,8
3911,7	2	150	750	143,8	10	3911,7	2	150	143,8
3962,0	2	150	750	145,8	10	3962,0	2	150	145,8
4012,3	2	150	750	147,8	10	4012,3	2	150	147,8
4062,6	2	150	750	149,8	10	4062,6	2	150	149,8
4112,9	2	150	750	151,8	10	4112,9	2	150	151,8
4163,2	2	150	750	153,8	10	4163,2	2	150	153,8
4213,5	2	150	750	155,8	10	4213,5	2	150	155,8
4263,8	2	150	750	157,8	10	4263,8	2	150	157,8
4314,1	2	150	750	159,8	10	4314,1	2	150	159,8
4364,4	2	150	750	161,8	10	4364,4	2	150	161,8
4414,7	2	150	750	163,8	10	4414,7	2	150	163,8
4465,0	2	150	750	165,8	10	4465,0	2	150	165,8
4515,3	2	150	750	167,8	10	4515,3	2	150	167,8
4565,6	2	150	750	169,8	10	4565,6	2	150	169,8
4615,9	2	150	750	171,8	10	4615,9	2	150	171,8
4666,2	2	150	750	173,8	10	4666,2	2	150	173,8
4716,5	2	150	750	175,8	10	4716,5	2	150	175,8
4766,8	2	150	750	177,8	10	4766,8	2	150	177,8
4817,1	2	150	750	179,8	10	4817,1	2	150	179,8
4867,4	2	150	750	181,8	10	4867,4	2	150	181,8
4917,7	2	150	750	183,8	10	4917,7	2	150	183,8
4968,0	2	150	750	185,8	10	4968,0	2	150	185,8
5018,3	2	150	750	187,8	10	5018,3	2	150	187,8
5068,6	2	150	750	189,8	10	5068,6	2	150	189,8
5118,9	2	150	750	191,8	10	5118,9	2	150	191,8
5169,2	2	150	750	193,8	10	5169,2	2	150	193,8
5219,5	2	150	750	195,8	10	5219,5	2	150	195,8
5269,8	2	150	750	197,8	10	5269,8	2	150	197,8
5320,1	2	150	750	199,8	10	5320,1	2	150	199,8
5370,4	2	150	750	201,8	10	5370,4	2	150	201,8
5420,7	2	150	750	203,8	10	5420,7	2	150	203,8
5471,0	2	150	750	205,8	10	5471,0	2	150	205,8
5521,3	2	150	750	207,8	10	5521,3	2	150	207,8
5571,6	2	150	750	209,8	10	5571,6	2	150	209,8
5621,9	2	150	750	211,8	10	5621,9	2	150	211,8
5672,2	2	150	750	213,8	10	5672,2	2	150	213,8
5722,5	2	150	750	215,8	10	5722,5	2	150	215,8
5772,8	2	150	750	217,8	10	5772,8	2	150	217,8
5823,1	2	150	750	219,8	10	5823,1	2	150	219,8
5873,4	2	150	750	221,8	10	5873,4	2	150	221,8
5923,7	2	150	750	223,8	10	5923,7	2	150	223,8
5974,0	2	150	750	225,8	10	5974,0	2	150	225,8
6024,3	2	150	750	227,8	10	6024,3	2	150	227,8
6074,6	2	150	750	229,8	10	6074,6	2	150	229,8
6124,9	2	150	750	231,8	10	6124,9	2	150	231,8
6175,2	2	150	750	233,8	10	6175,2	2	150	233,8
6225,5	2	150	750	235,8	10	6225,5	2	150	235,8
6275,8	2	150	750	237,8	10	6275,8	2	150	237,8
6326,1	2	150	750	239,8	10	6326,1	2	150	239,8
6376,4	2	150	750	241,8	10	6376,4	2	150	241,8
6426,7	2	150	750	243,8	10	6426,7	2	150	243,8
6477,0	2	150	750	245,8	10	6477,0	2	150	245,8
6527,3	2	150	750	247,8	10	6527,3	2	150	247,8
6577,6	2	150	750	249,8	10	6577,6	2	150	249,8
6627,9	2	150	750	251,8	10	6627,9	2	150	251,8
6678,2	2	150	750	253,8	10	6678,2	2	150	253,8
6728,5	2	150	750	255,8	10	6728,5	2	150	255,8
6778,8	2	150	750	257,8	10	6778,8	2	150	257,8
6829,1	2	150	750	259,8	10	6829,1	2	150	259,8
6879,4	2	150	750	261,8	10	6879,4	2	150	261,8
6929,7	2	150	750	263,8	10	6929,7	2	150	263,8
6980,0	2	150	750	265,8					

