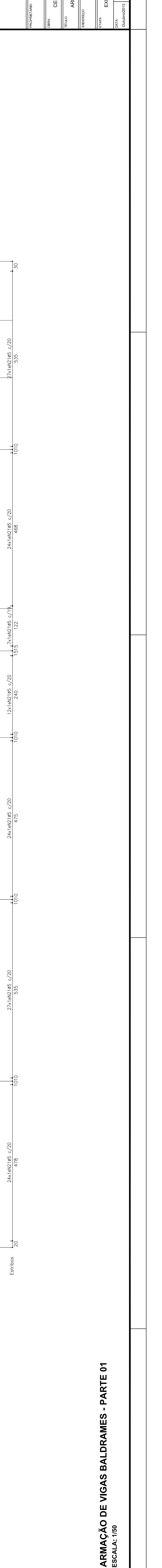
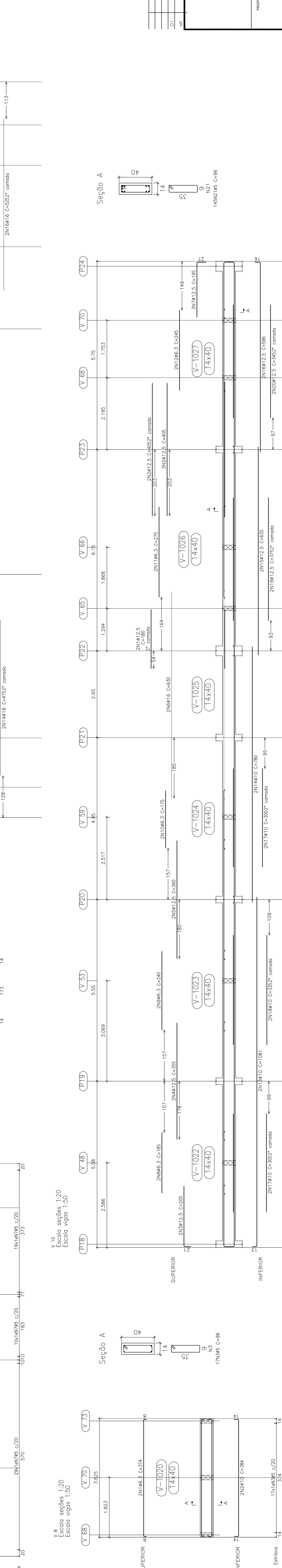
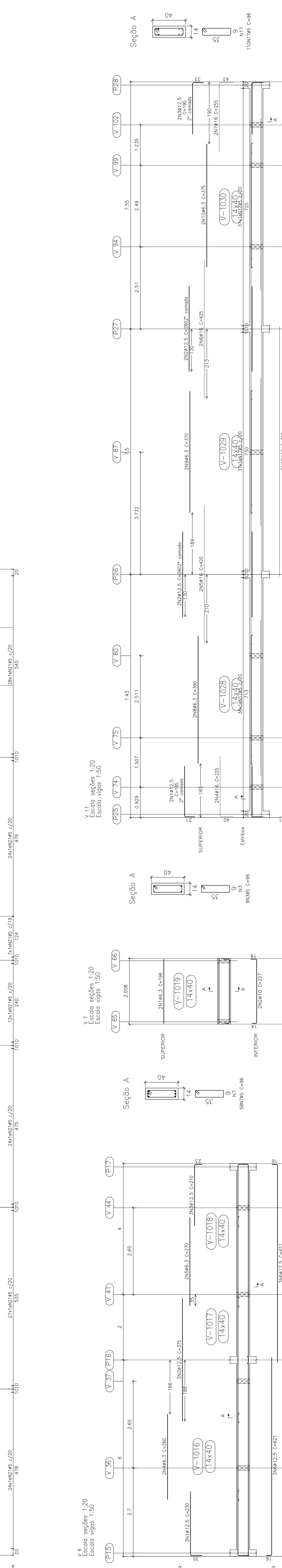
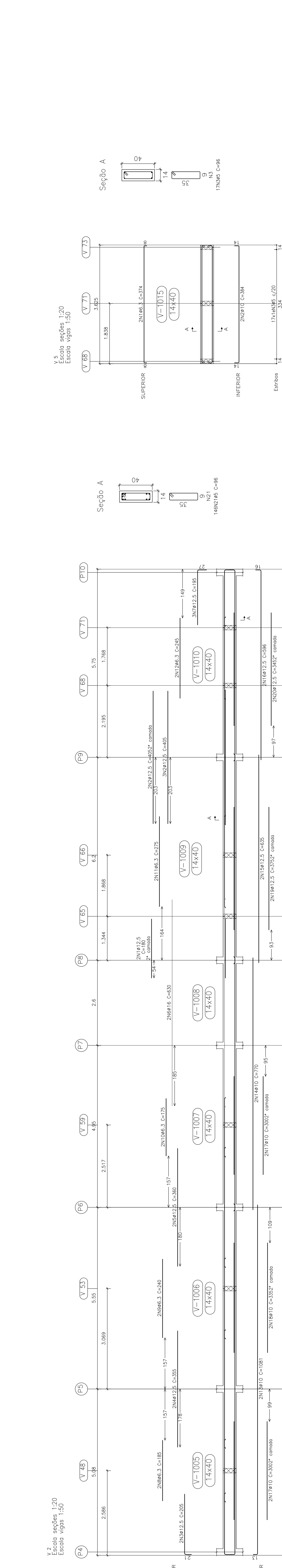
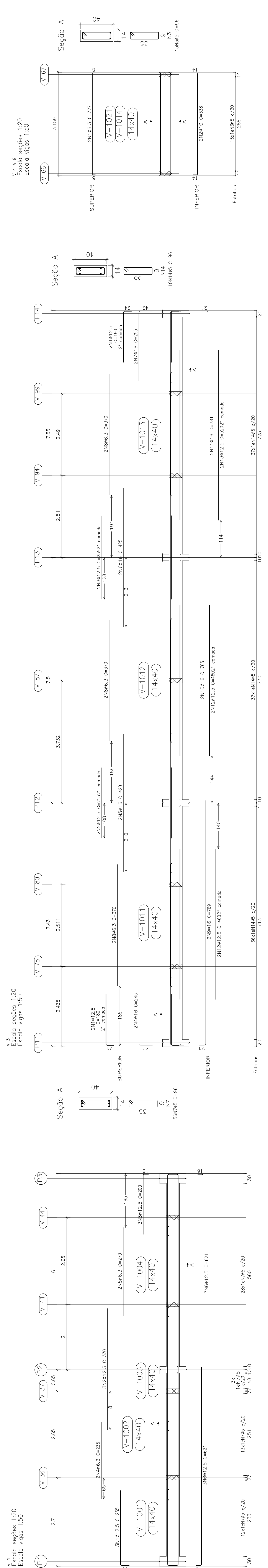


Elemento	Posi	Diom.	O	Dim.	Comp	Tot	Ca	Pa	Ca-50	Pa-50	Pes
		(cm)		(cm)	(cm)	(kg)	(kg)	(kg)	(kg)	(kg)	(kg)



OBS: 1- CONFERRIR MEDIDAS NA OBRA.
2- CONCRETO Fck = 25 MPa.

Ministério da Saúde

ESTRUTURAL

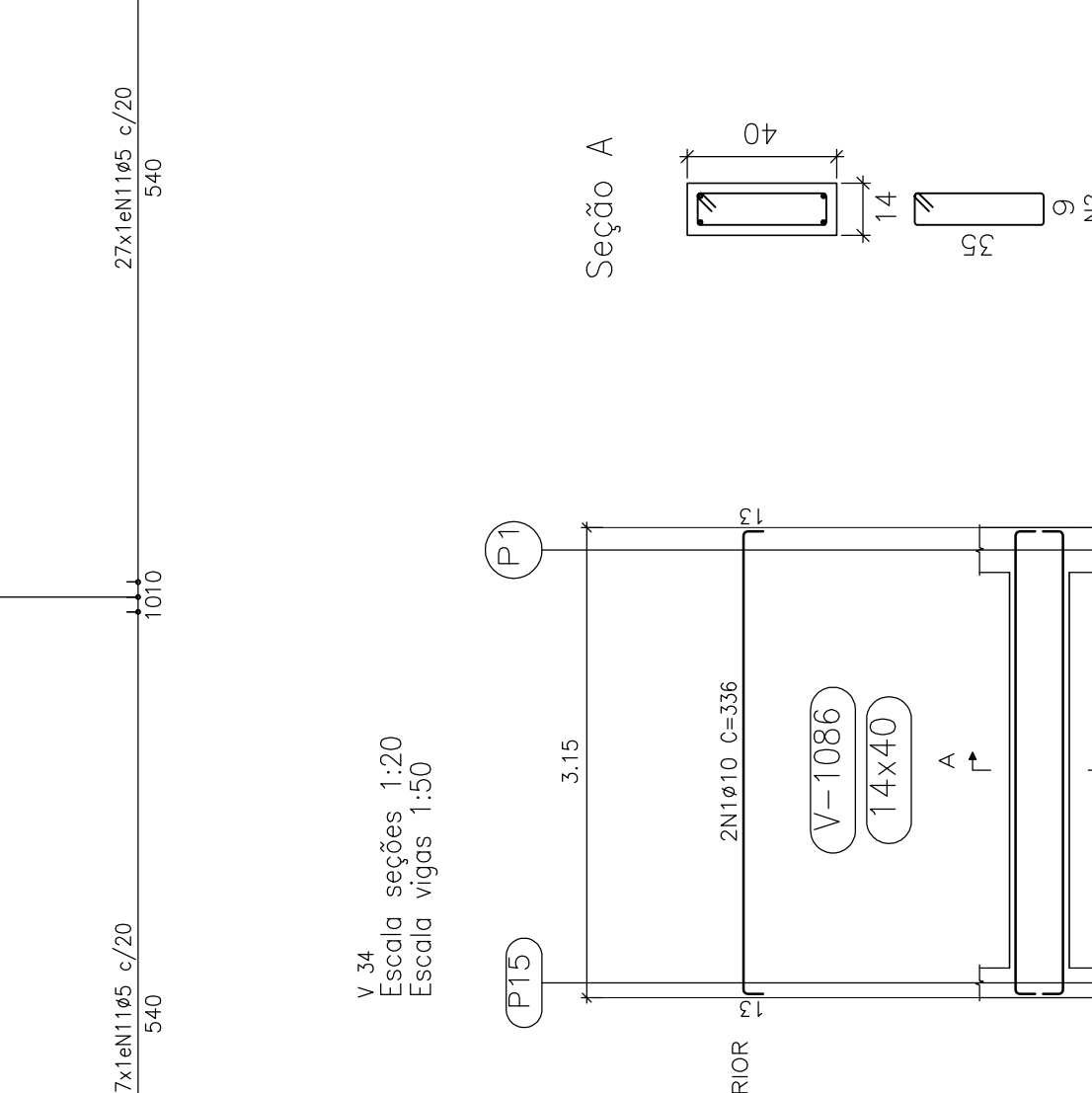
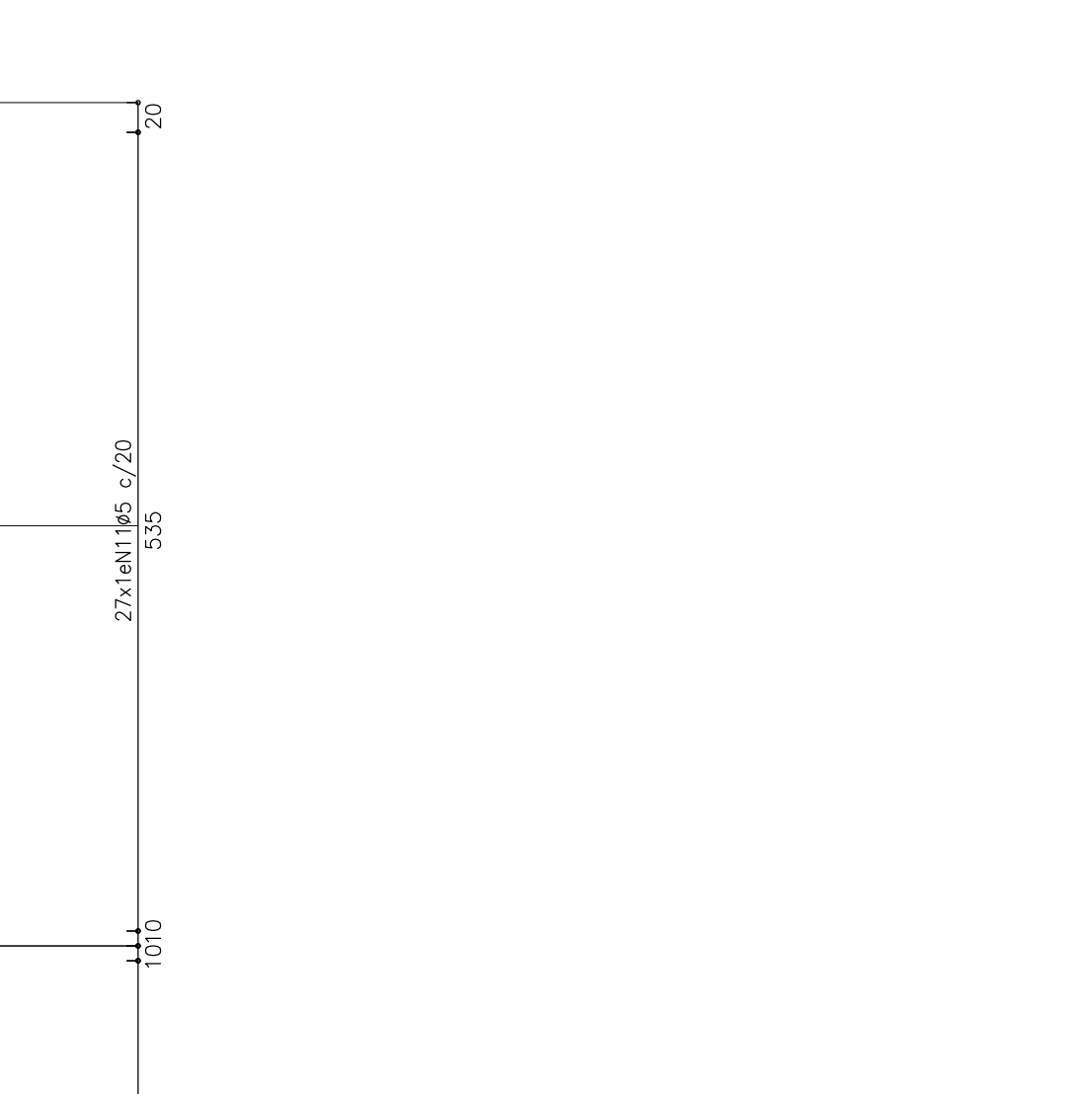
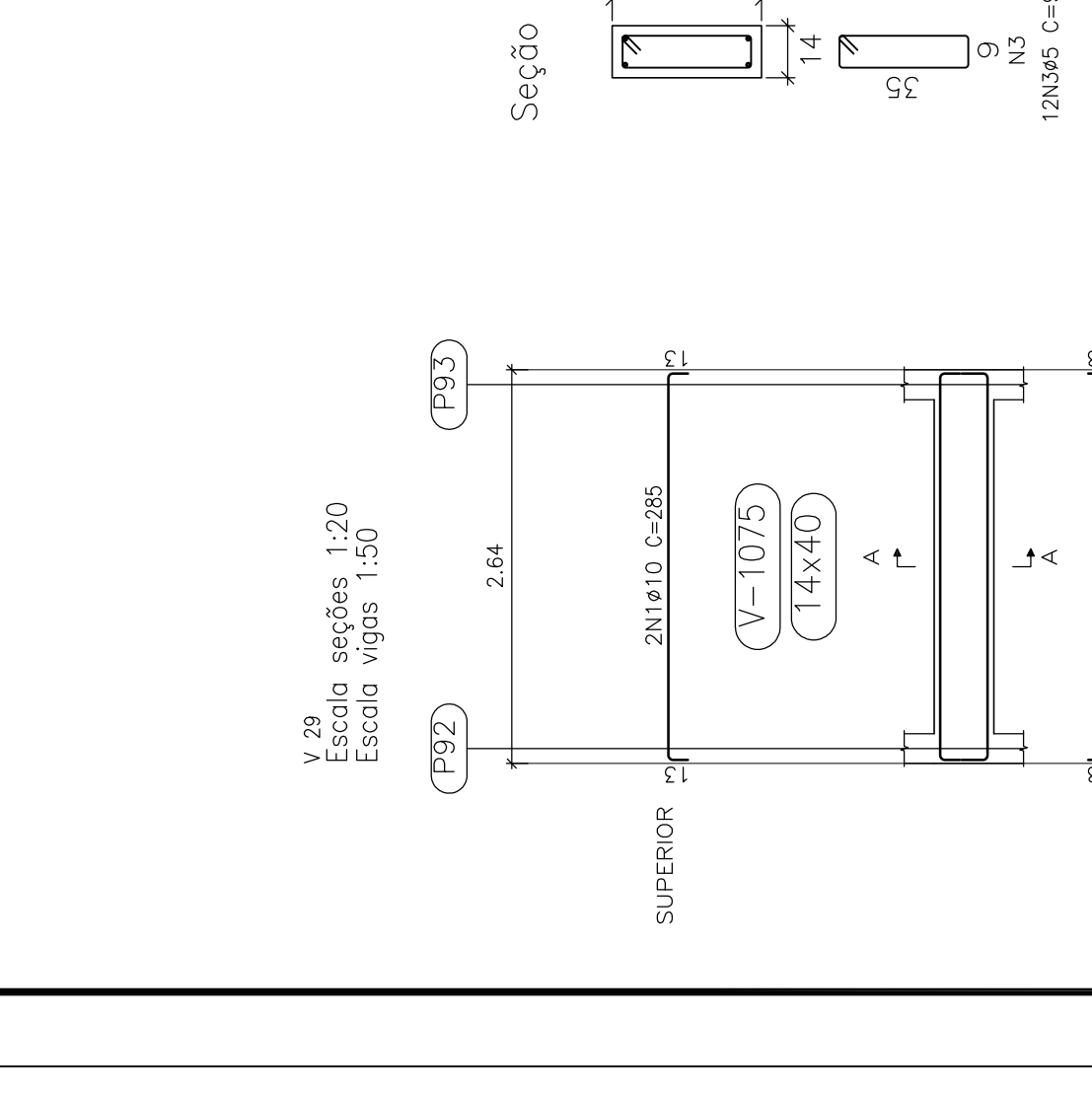
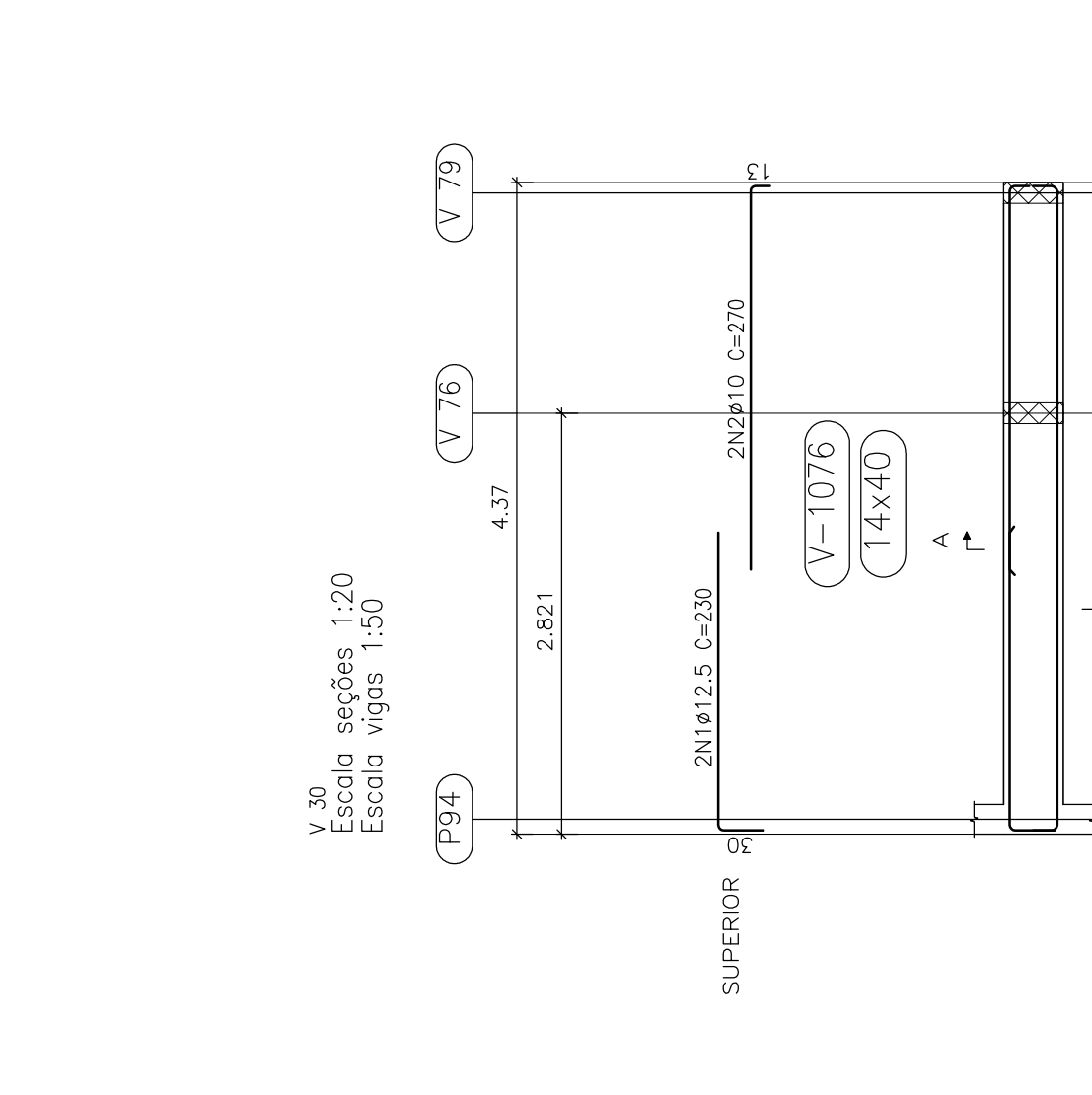
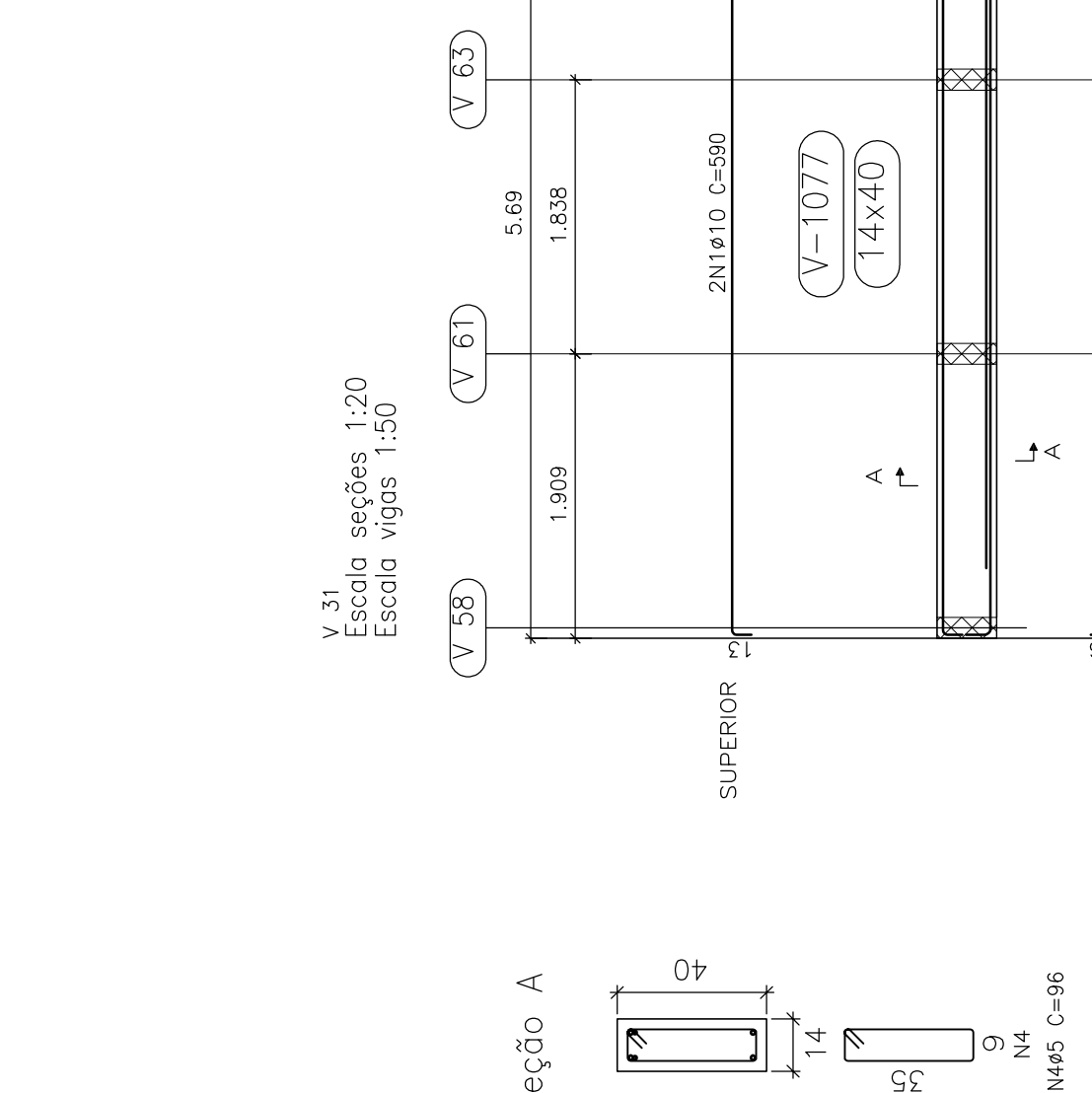
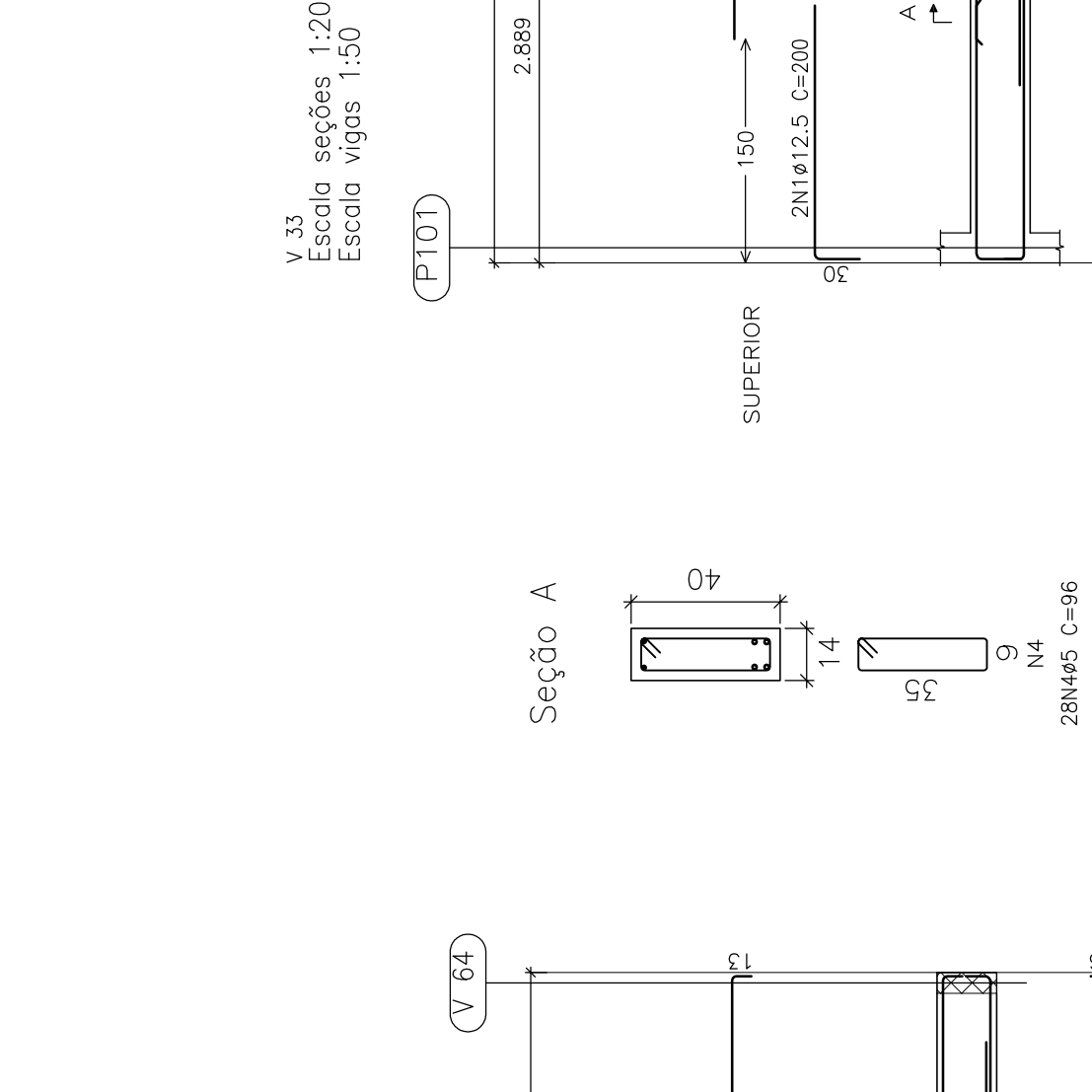
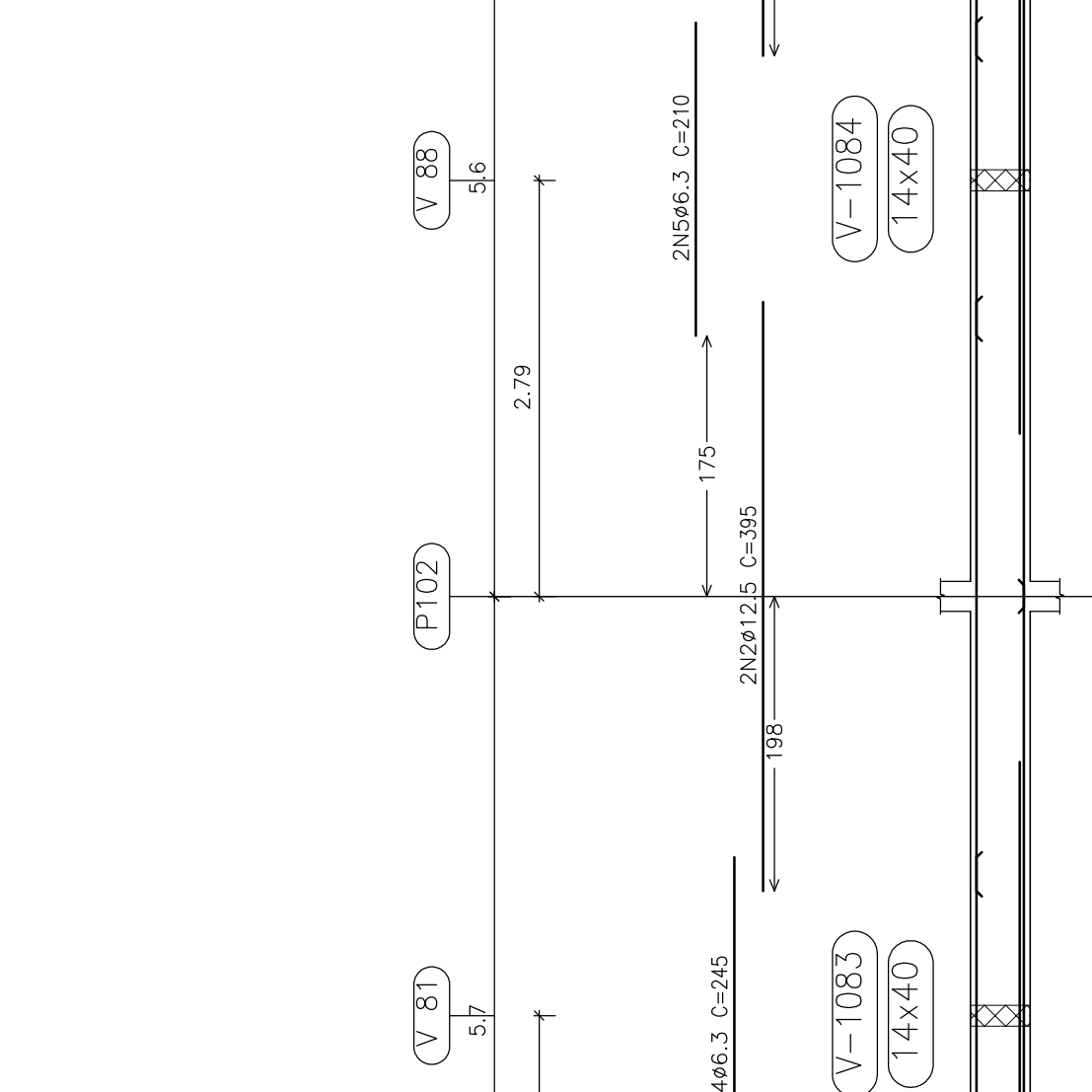
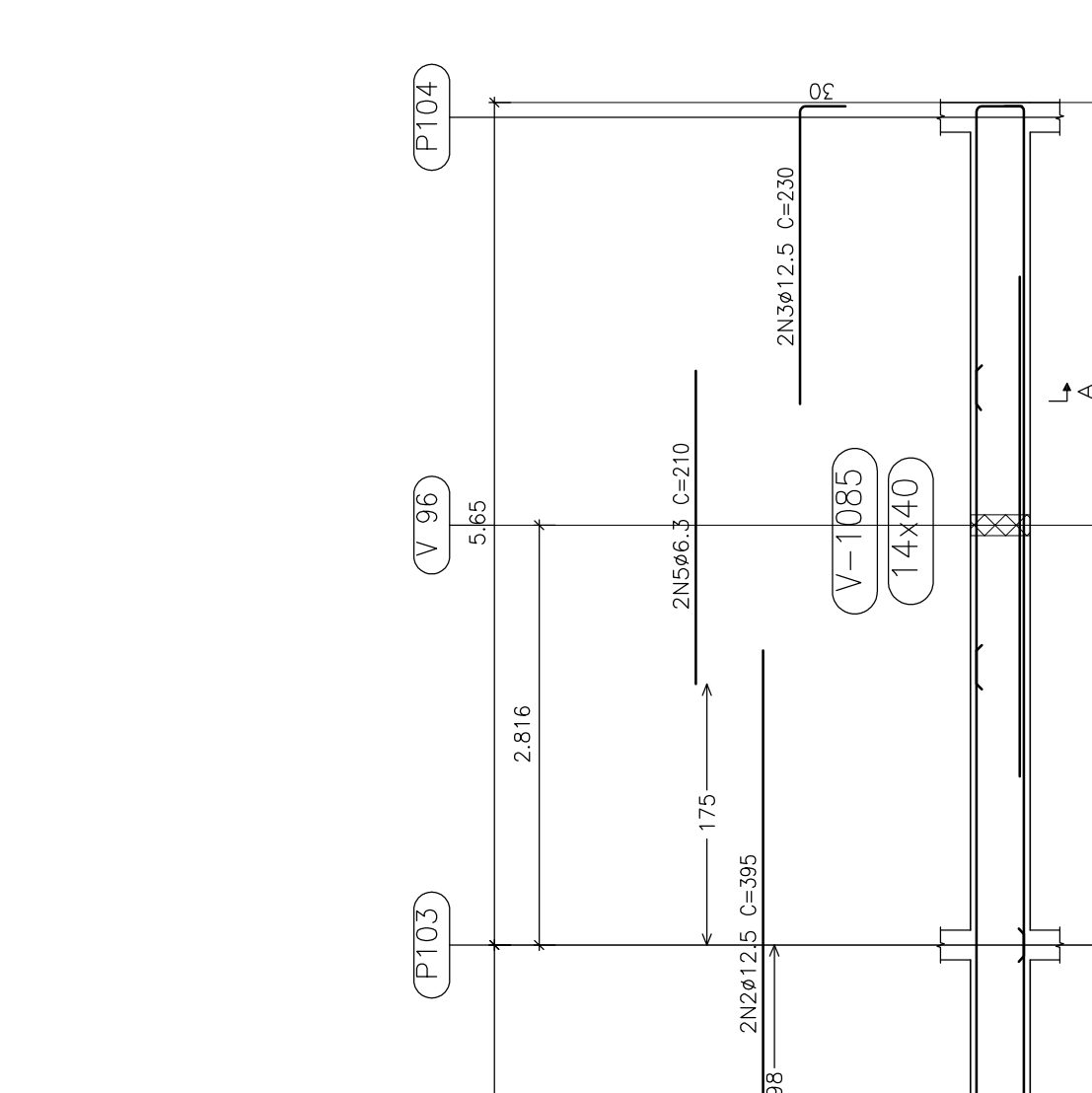
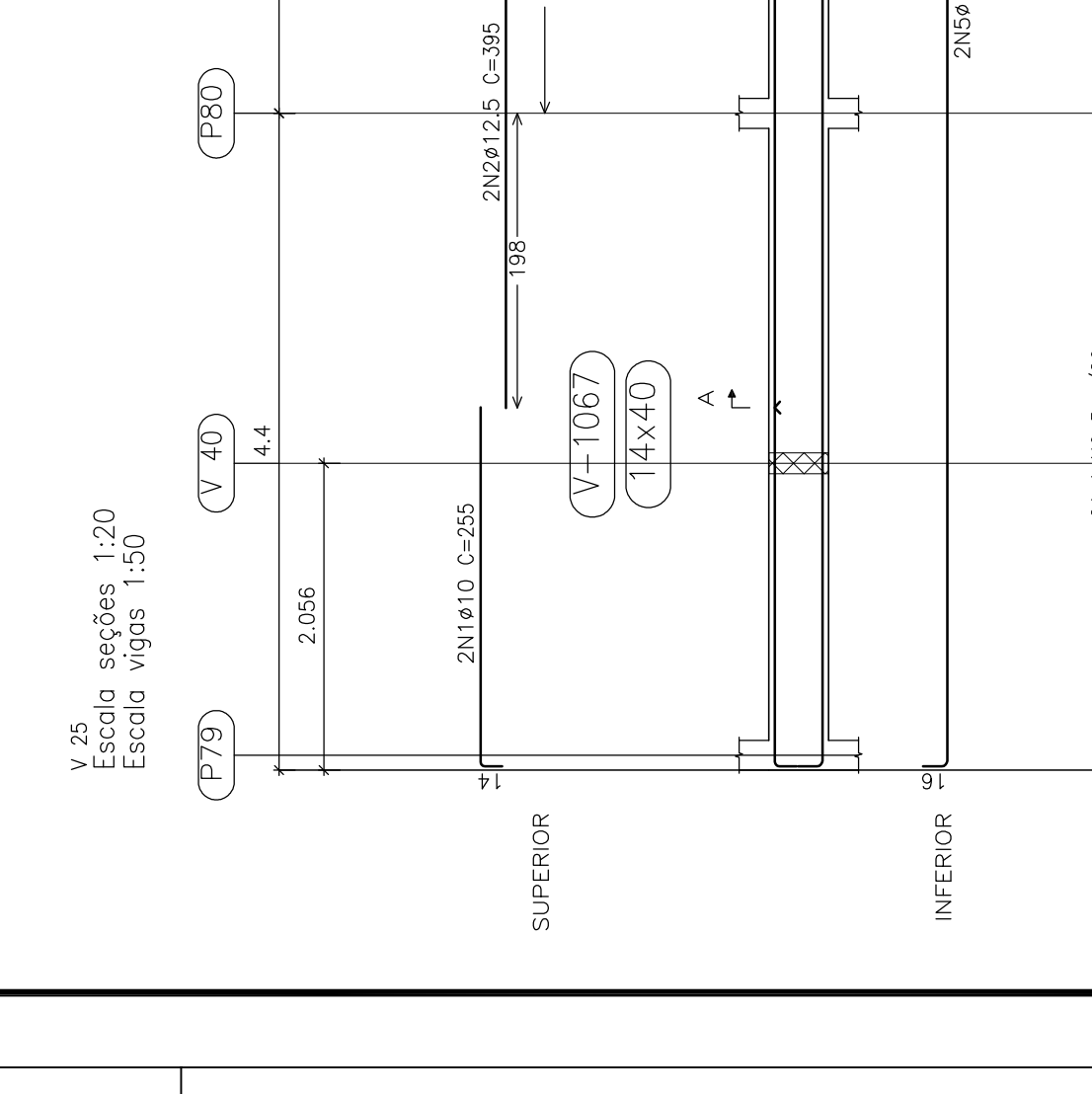
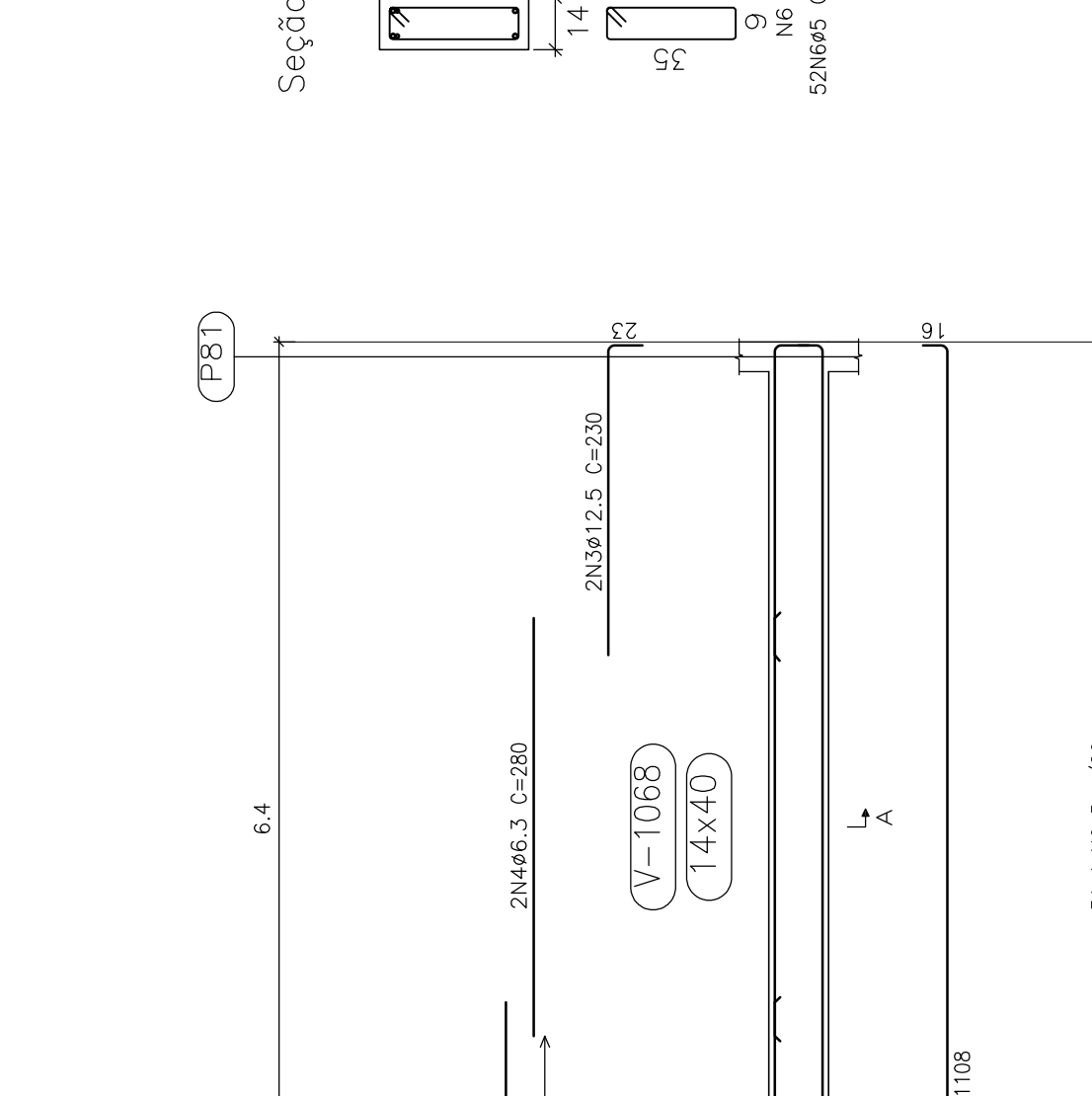
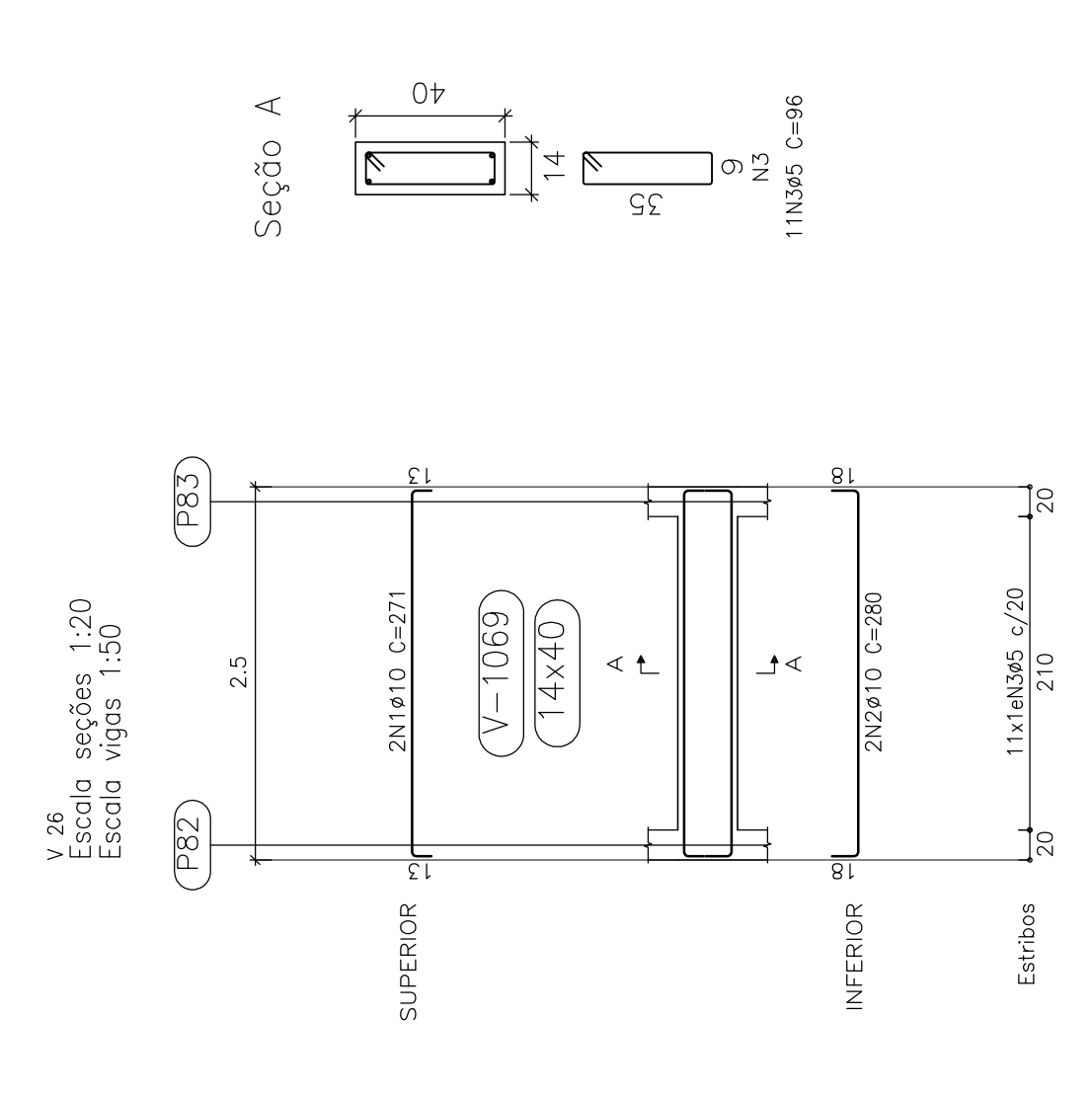
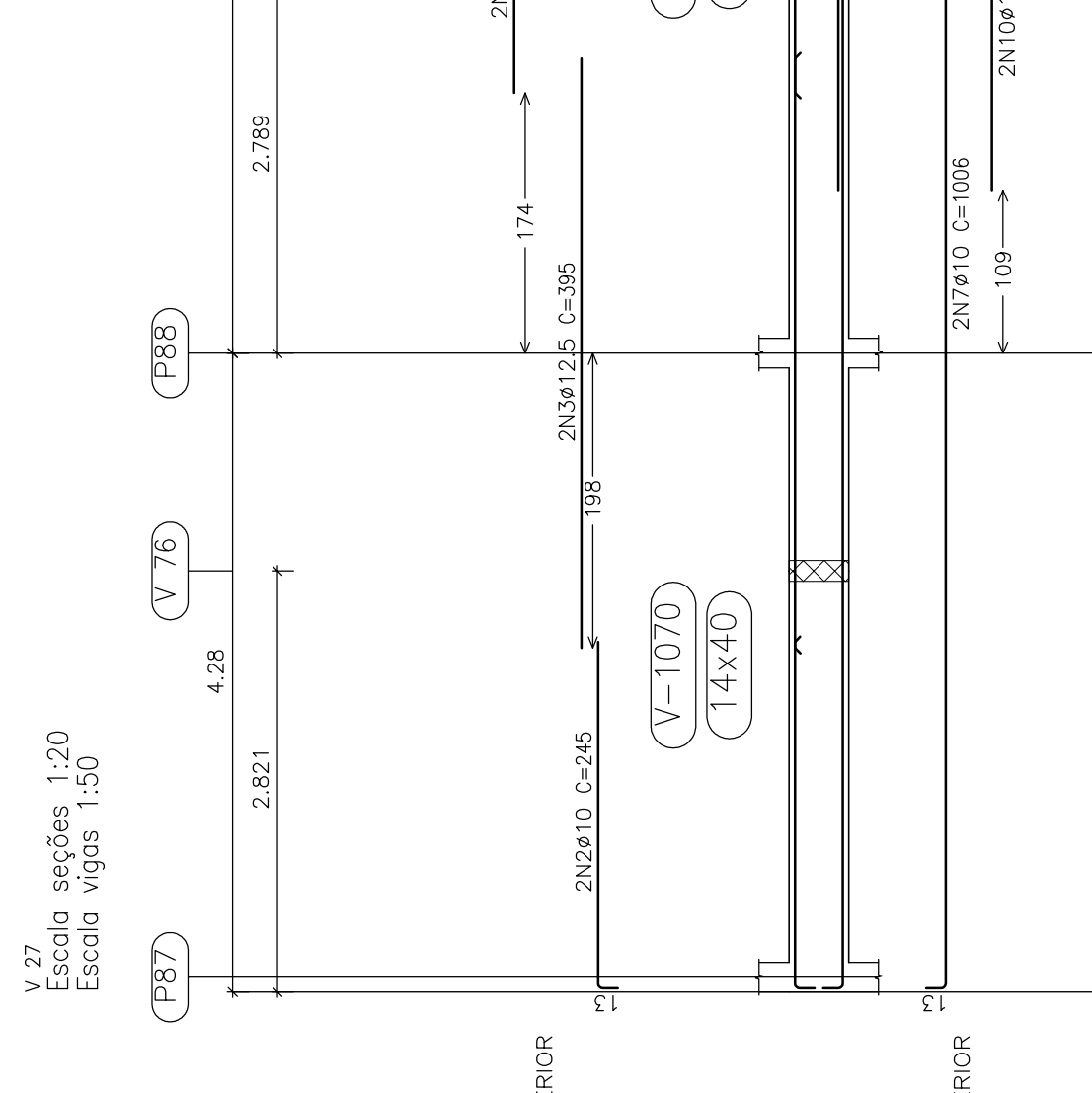
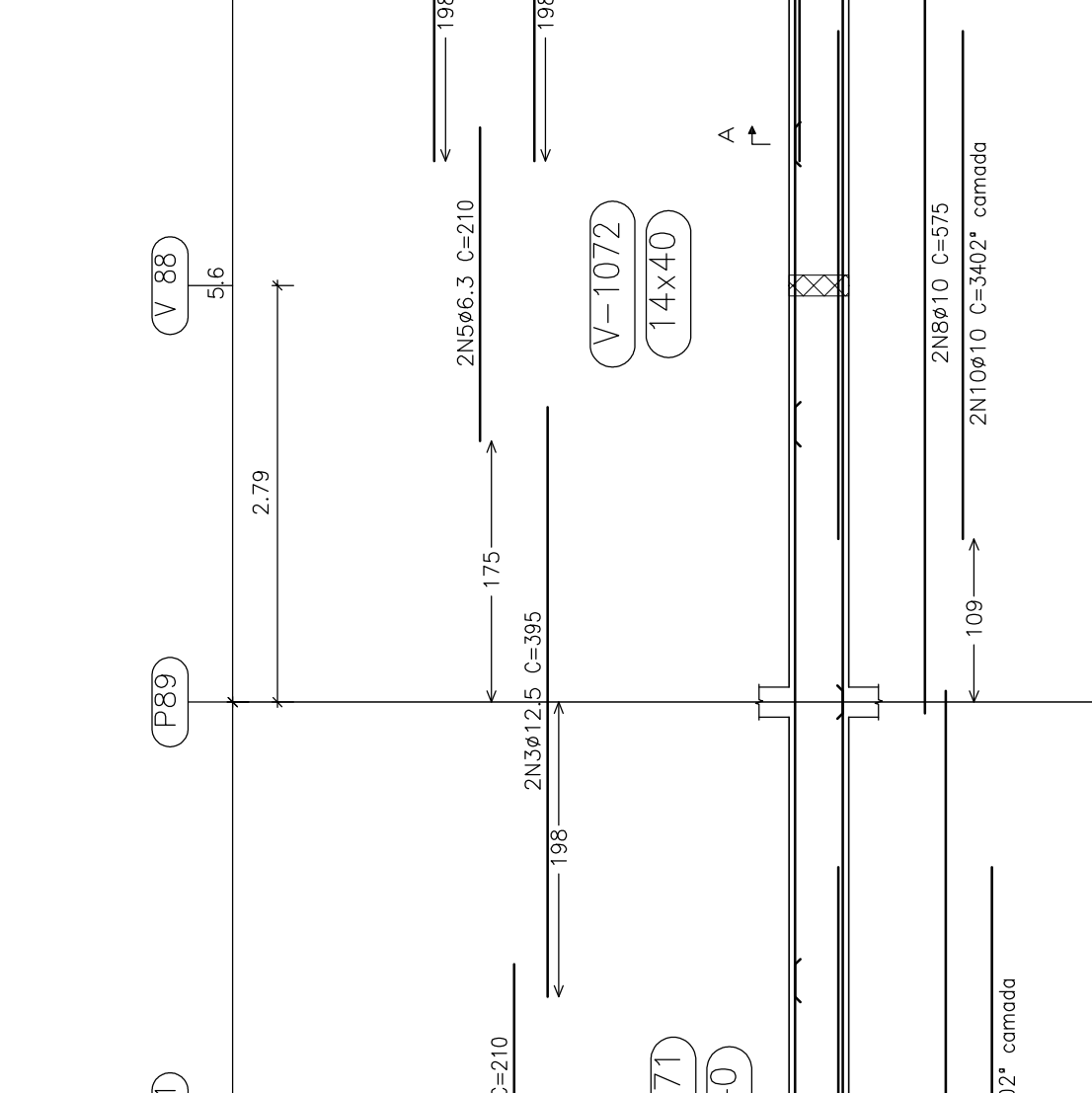
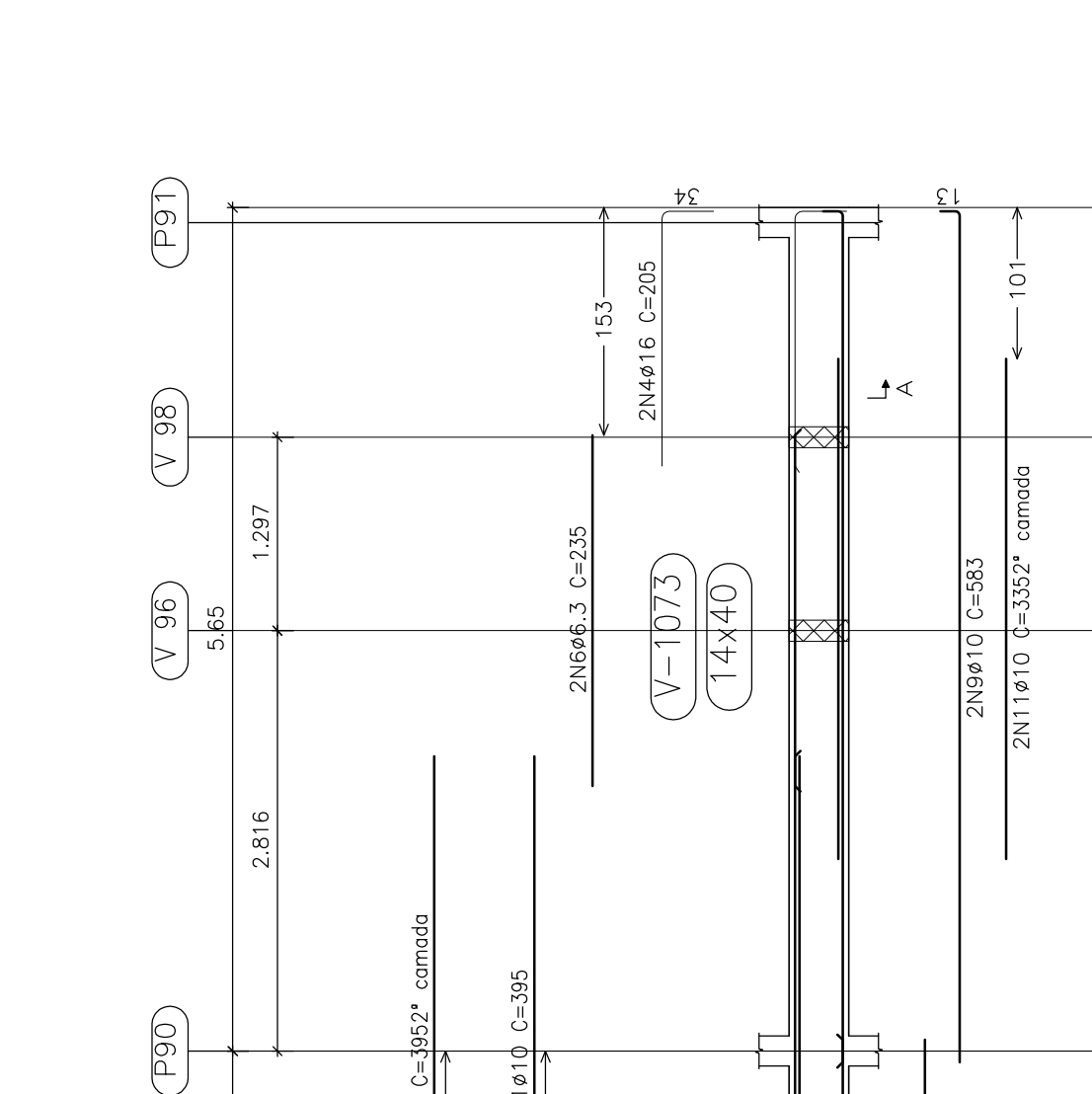
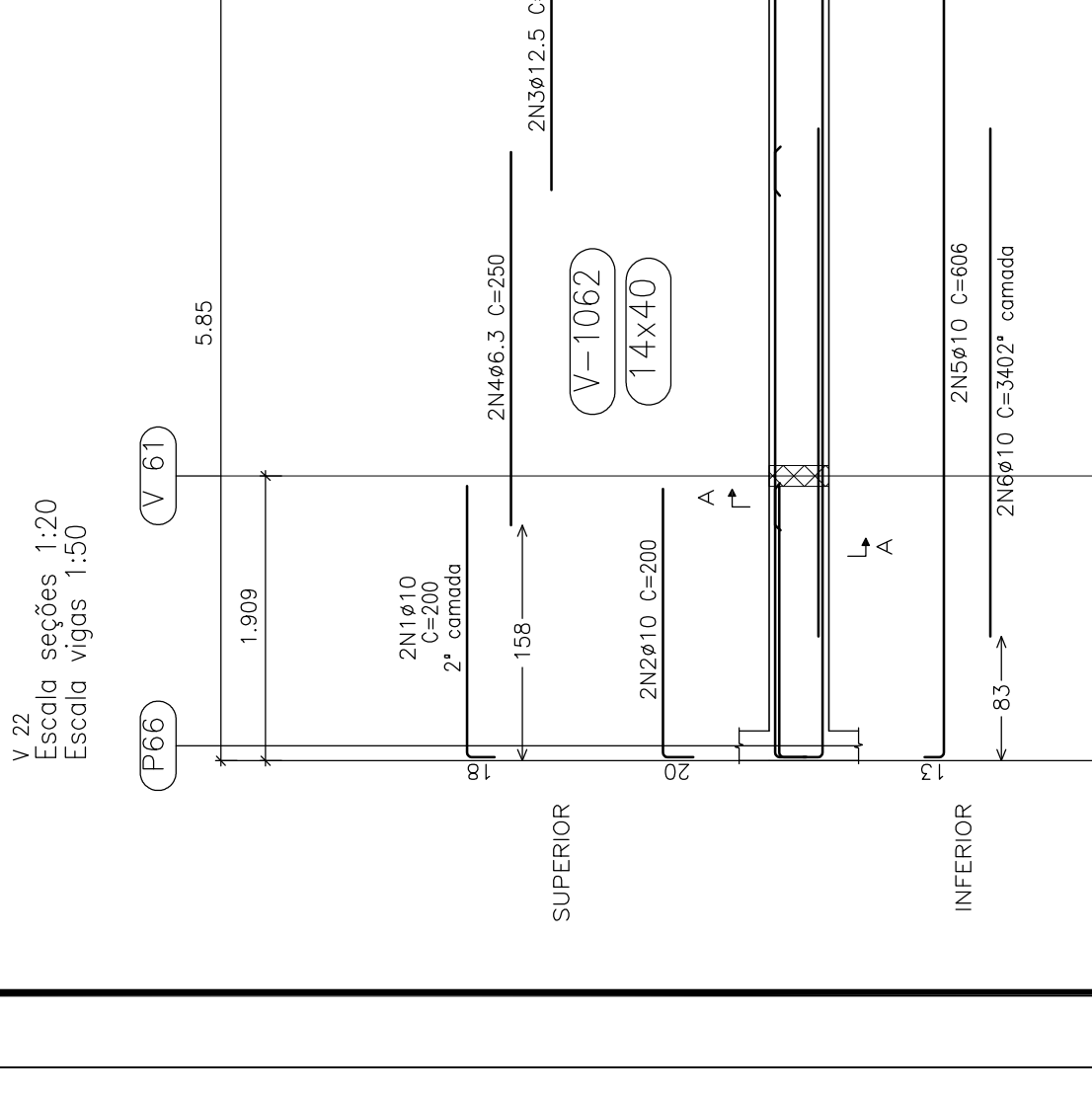
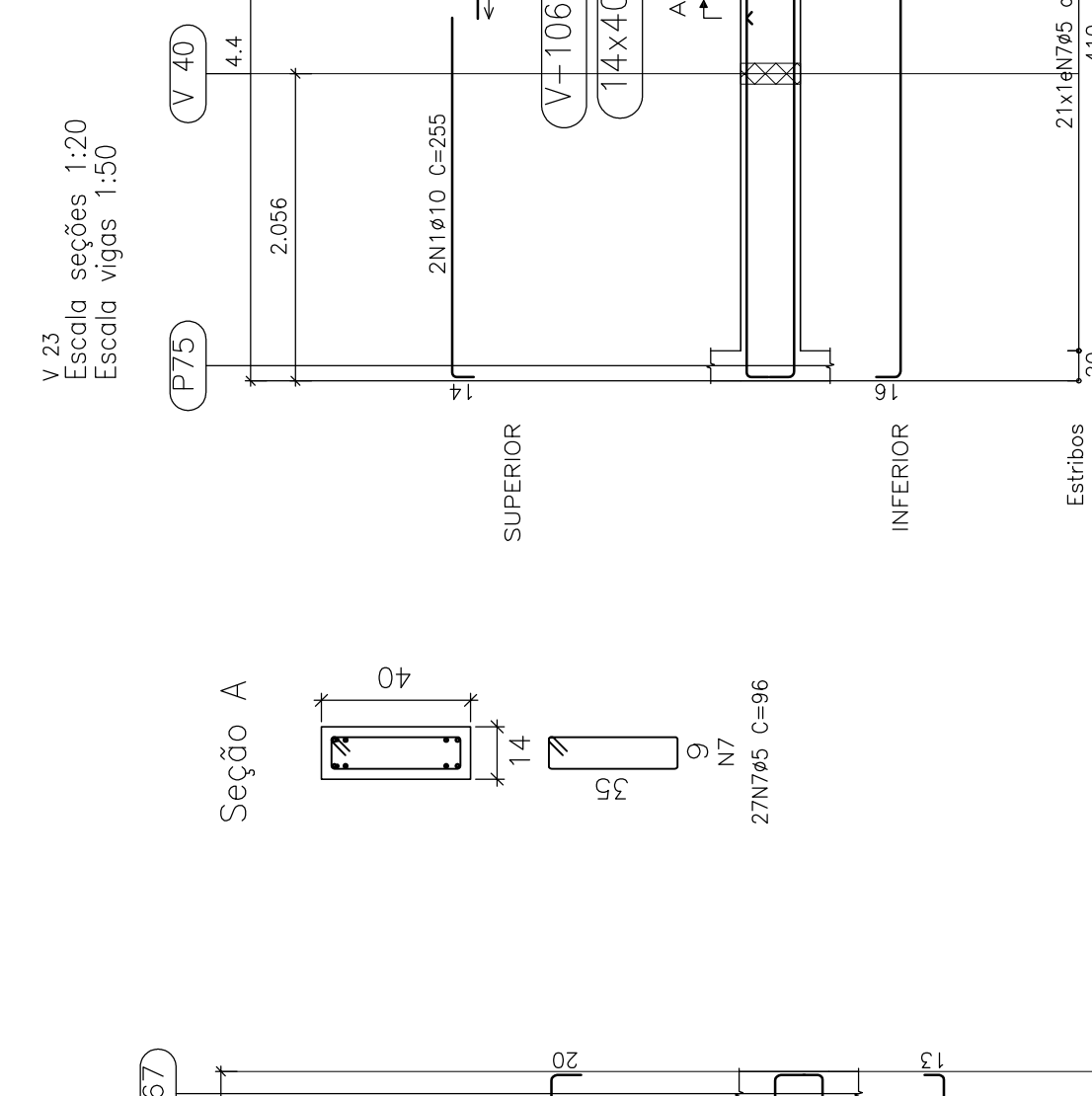
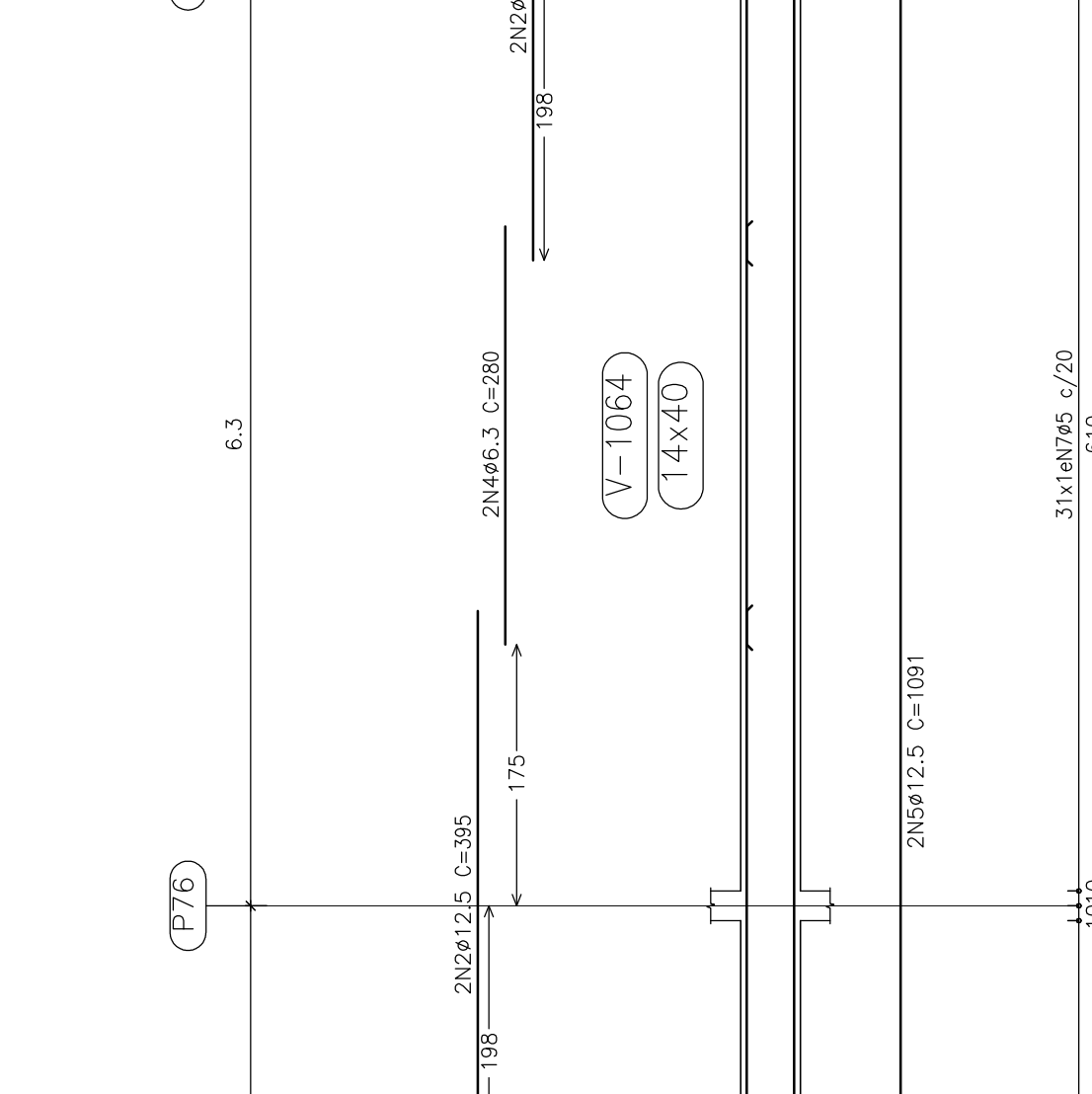
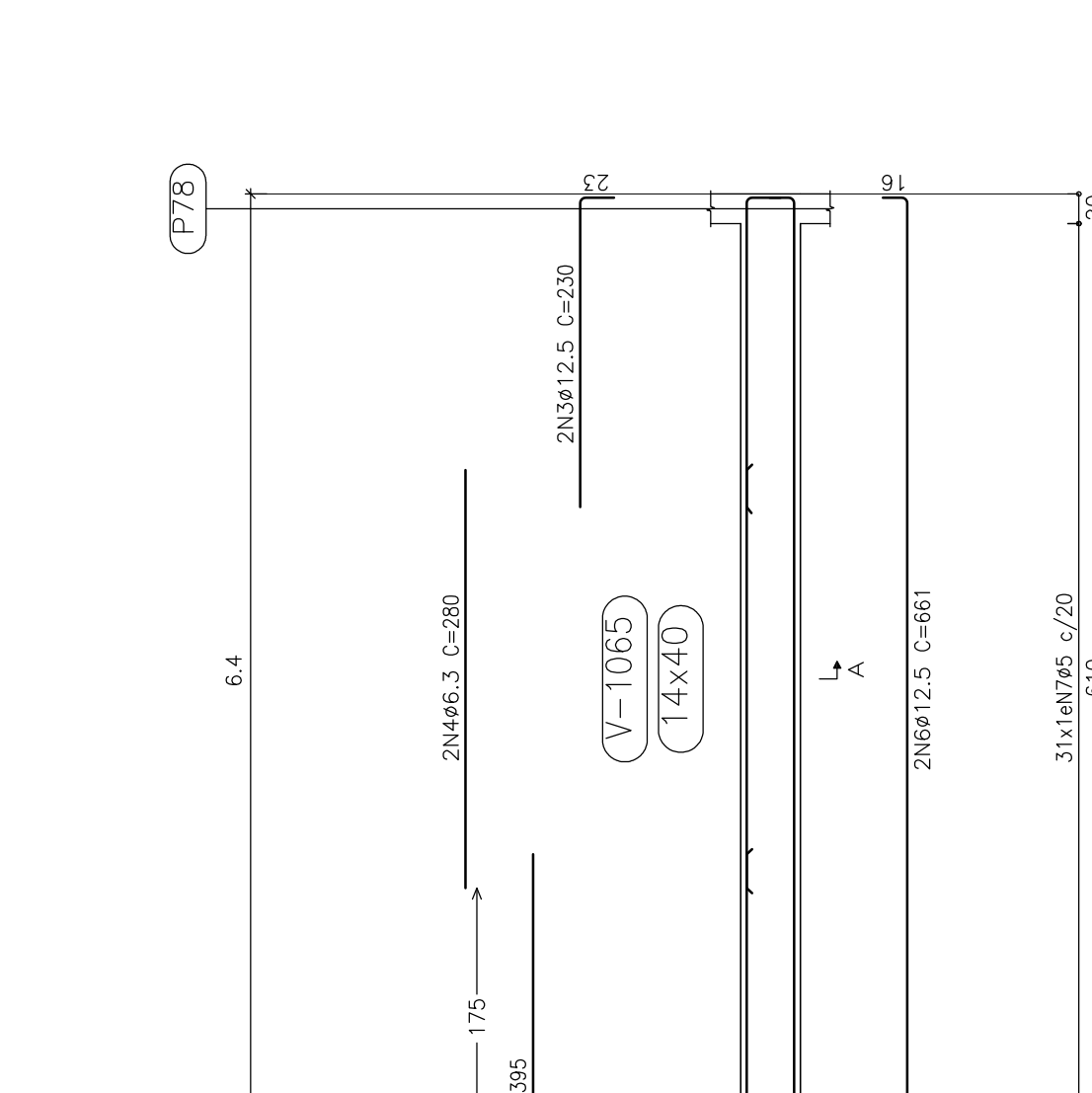
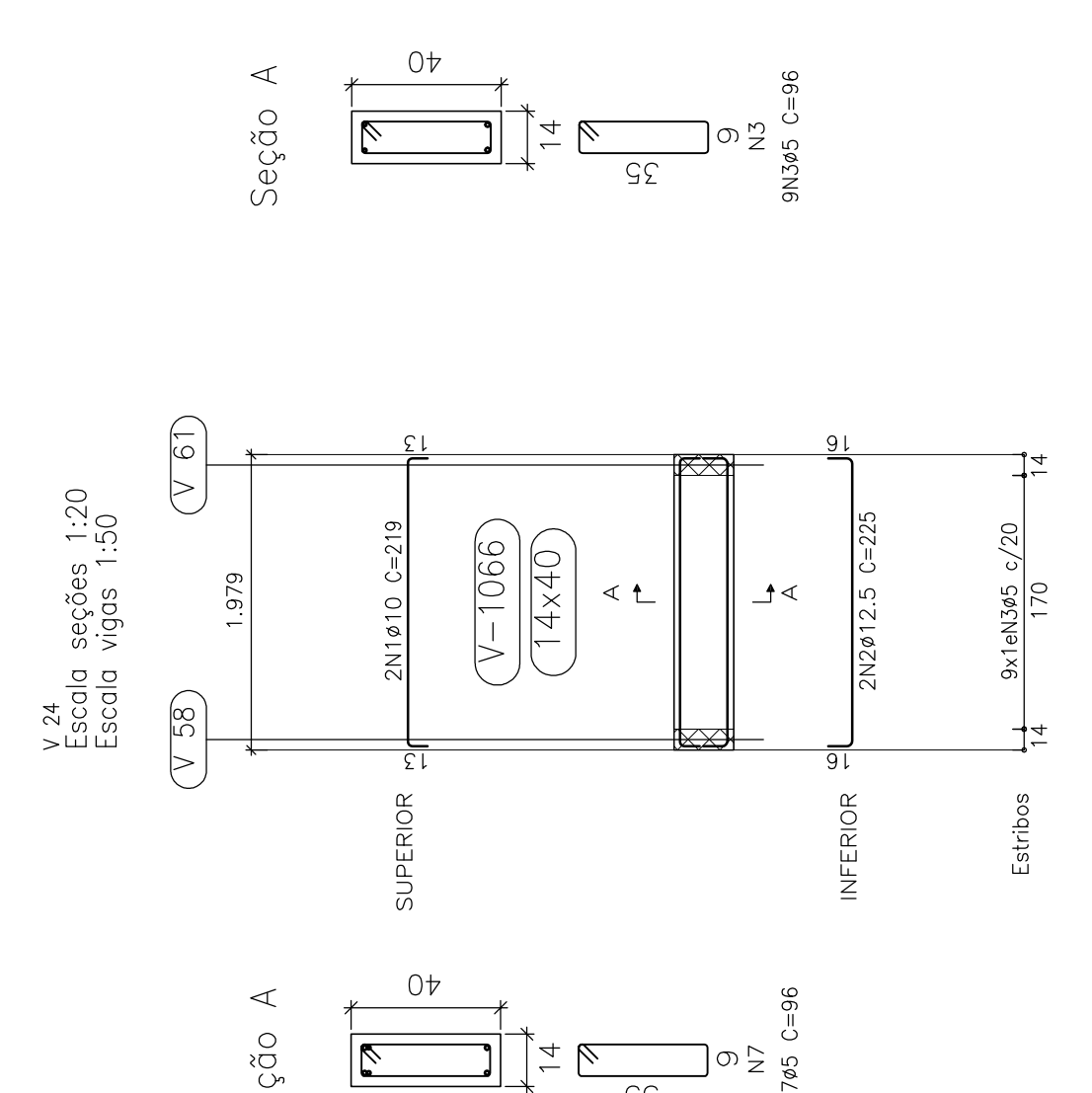
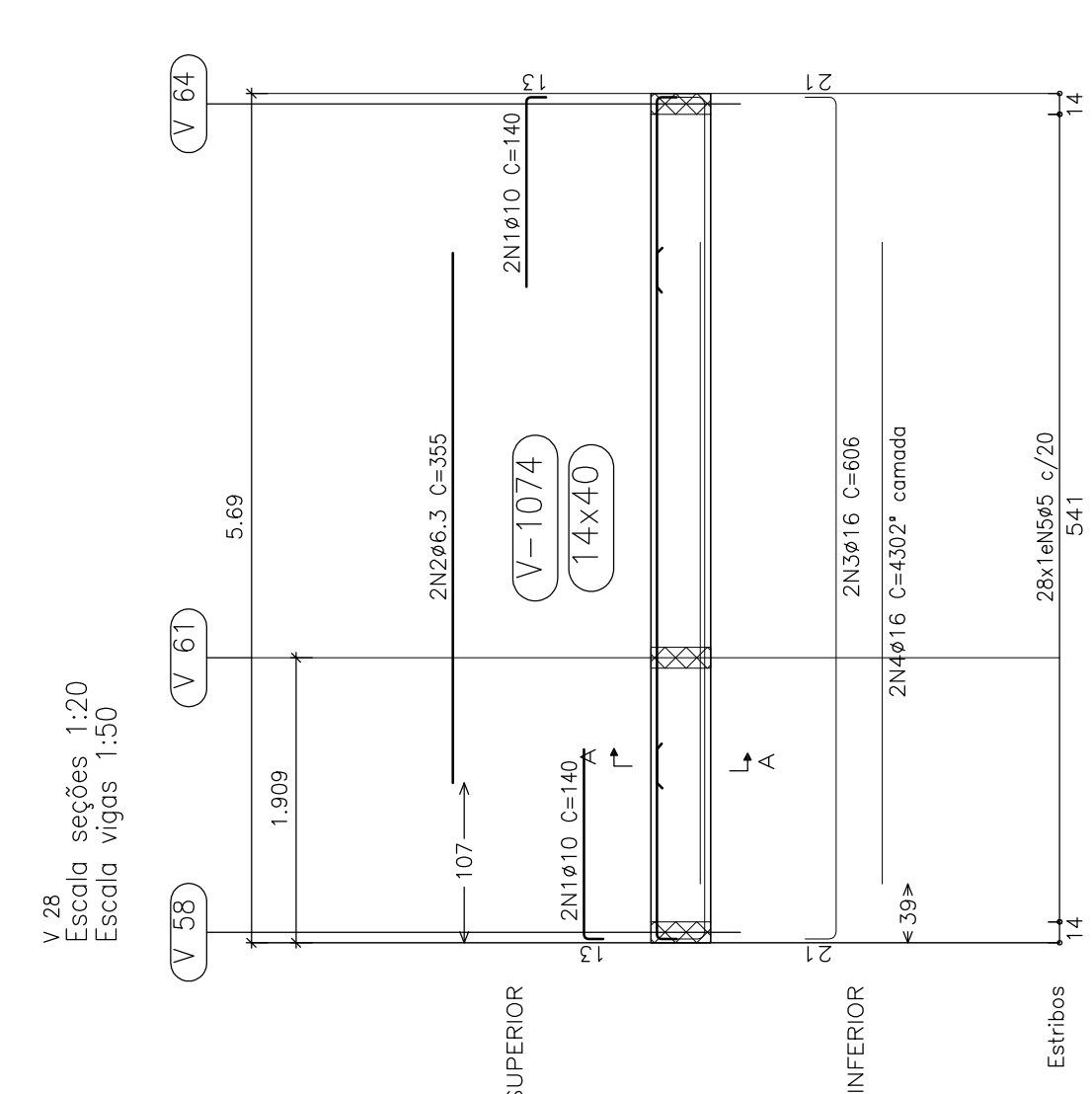
ARMÇÃO DE VIGAS BALDRAMES - PARTE 01

ESCALA: 1:50

Projeto S. de Engenharia

Elemento	Pos. (mm)	Q ₁ (cm)	Q ₂ (cm)	Q ₃ (cm)	Q ₄ (cm)	Q ₅ (cm)	Q ₆ (cm)	Q ₇ (cm)	Q ₈ (cm)	Q ₉ (cm)	Q ₁₀ (cm)	Q ₁₁ (cm)	Q ₁₂ (cm)	Q ₁₃ (cm)	Q ₁₄ (cm)	Q ₁₅ (cm)	Q ₁₆ (cm)	Q ₁₇ (cm)	Q ₁₈ (cm)	Q ₁₉ (cm)	Q ₂₀ (cm)	Q ₂₁ (cm)	Q ₂₂ (cm)	Q ₂₃ (cm)	Q ₂₄ (cm)	Q ₂₅ (cm)	Q ₂₆ (cm)	Q ₂₇ (cm)	Q ₂₈ (cm)	Q ₂₉ (cm)	Q ₃₀ (cm)	Q ₃₁ (cm)	Q ₃₂ (cm)	Q ₃₃ (cm)	Q ₃₄ (cm)	Q ₃₅ (cm)	Q ₃₆ (cm)	Q ₃₇ (cm)	Q ₃₈ (cm)	Q ₃₉ (cm)	Q ₄₀ (cm)	Q ₄₁ (cm)	Q ₄₂ (cm)	Q ₄₃ (cm)	Q ₄₄ (cm)	Q ₄₅ (cm)	Q ₄₆ (cm)	Q ₄₇ (cm)	Q ₄₈ (cm)	Q ₄₉ (cm)	Q ₅₀ (cm)	Q ₅₁ (cm)	Q ₅₂ (cm)	Q ₅₃ (cm)	Q ₅₄ (cm)	Q ₅₅ (cm)	Q ₅₆ (cm)	Q ₅₇ (cm)	Q ₅₈ (cm)	Q ₅₉ (cm)	Q ₆₀ (cm)	Q ₆₁ (cm)	Q ₆₂ (cm)	Q ₆₃ (cm)	Q ₆₄ (cm)	Q ₆₅ (cm)	Q ₆₆ (cm)	Q ₆₇ (cm)	Q ₆₈ (cm)	Q ₆₉ (cm)	Q ₇₀ (cm)	Q ₇₁ (cm)	Q ₇₂ (cm)	Q ₇₃ (cm)	Q ₇₄ (cm)	Q ₇₅ (cm)	Q ₇₆ (cm)	Q ₇₇ (cm)	Q ₇₈ (cm)	Q ₇₉ (cm)	Q ₈₀ (cm)	Q ₈₁ (cm)	Q ₈₂ (cm)	Q ₈₃ (cm)	Q ₈₄ (cm)	Q ₈₅ (cm)	Q ₈₆ (cm)	Q ₈₇ (cm)	Q ₈₈ (cm)	Q ₈₉ (cm)	Q ₉₀ (cm)	Q ₉₁ (cm)	Q ₉₂ (cm)	Q ₉₃ (cm)	Q ₉₄ (cm)	Q ₉₅ (cm)	Q ₉₆ (cm)	Q ₉₇ (cm)	Q ₉₈ (cm)	Q ₉₉ (cm)	Q ₁₀₀ (cm)																																																																																																			
V. 22	1	10	2	20	3	30	4	40	5	50	6	60	7	70	8	80	9	90	10	100	11	110	12	120	13	130	14	140	15	150	16	160	17	170	18	180	19	190	20	200	21	210	22	220	23	230	24	240	25	250	26	260	27	270	28	280	29	290	30	300	31	310	32	320	33	330	34	340	35	350	36	360	37	370	38	380	39	390	40	400	41	410	42	420	43	430	44	440	45	450	46	460	47	470	48	480	49	490	50	500	51	510	52	520	53	530	54	540	55	550	56	560	57	570	58	580	59	590	60	600	61	610	62	620	63	630	64	640	65	650	66	660	67	670	68	680	69	690	70	700	71	710	72	720	73	730	74	740	75	750	76	760	77	770	78	780	79	790	80	800	81	810	82	820	83	830	84	840	85	850	86	860	87	870	88	880	89	890	90	900	91	910	92	920	93	930	94	940	95	950	96	960	97	970	98	980	99	990	100	1000

OBS.: 1- CONFERIR MEDIDAS NA OBRA.
2- CONCRETO Fck = 25 MPa.

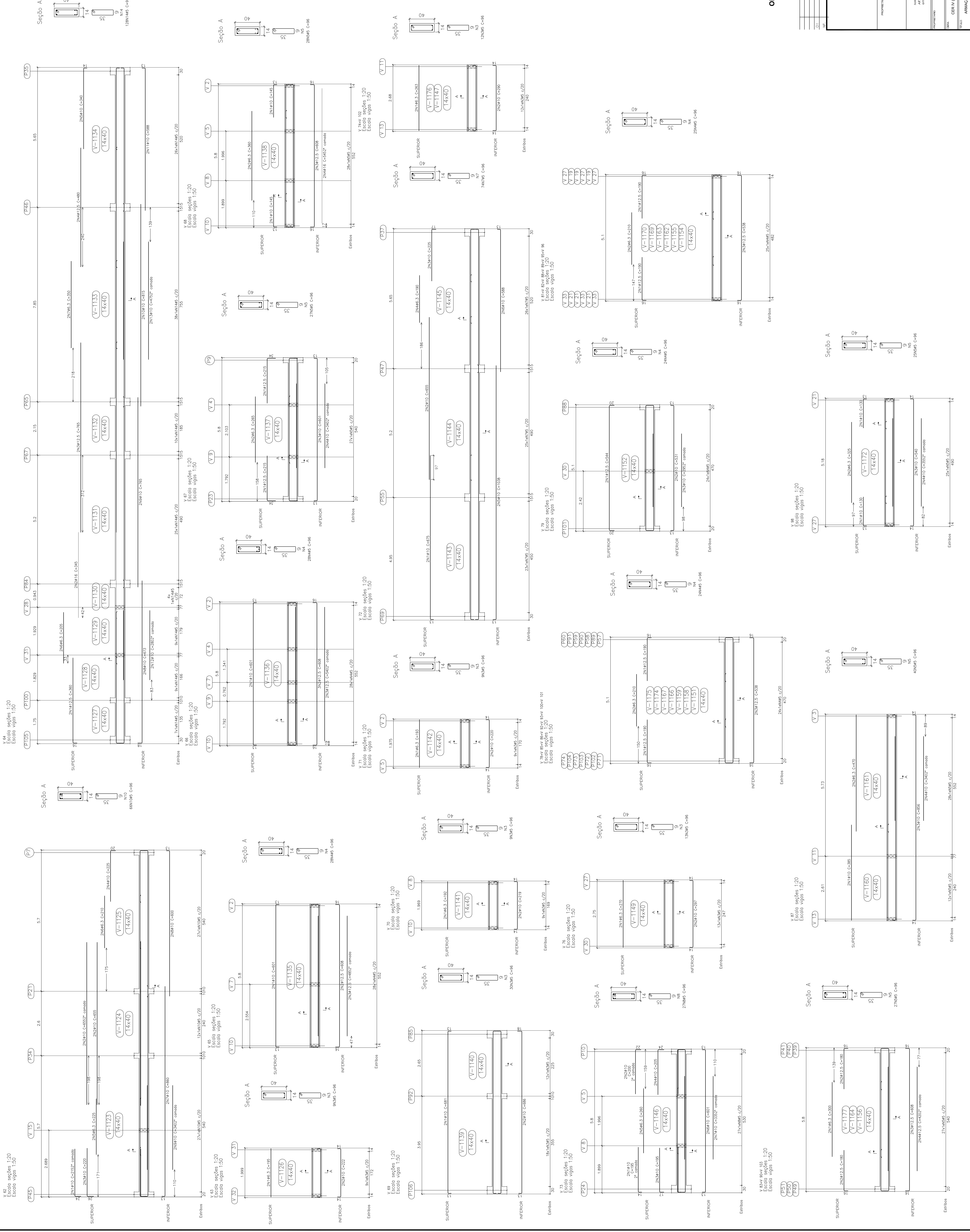


Ministério da Saúde

ESTRUTURAL
PROJETO DE ARMAÇÃO DE VIGAS BALDRAMES - PARTE 03

TEPRO
Projeto e Engenharia Ltda.
Rua: ...
CNPJ: ...

Elemento	Pos. Dom. (cm)	Q (cm)	Dob. Ret. Dob. (cm)	Comp. Tot. (cm)	Fck (MPa)	G _k -50kG-60 (kg)		
V 62	2	410	4	24	693	635	2820	18,1
V 63	3	410	4	24	693	635	2820	18,1
V 64	4	410	4	24	693	635	2820	18,1
V 65	5	410	4	24	693	635	2820	18,1
V 66	6	410	4	24	693	635	2820	18,1
V 67	7	410	4	24	693	635	2820	18,1
V 68	8	410	4	24	693	635	2820	18,1
V 69	9	410	4	24	693	635	2820	18,1
V 70	10	410	4	24	693	635	2820	18,1
V 71	11	410	4	24	693	635	2820	18,1
V 72	12	410	4	24	693	635	2820	18,1
V 73	13	410	4	24	693	635	2820	18,1
V 74	14	410	4	24	693	635	2820	18,1
V 75	15	410	4	24	693	635	2820	18,1
V 76	16	410	4	24	693	635	2820	18,1
V 77	17	410	4	24	693	635	2820	18,1
V 78	18	410	4	24	693	635	2820	18,1
V 79	19	410	4	24	693	635	2820	18,1
V 80	20	410	4	24	693	635	2820	18,1
V 81	21	410	4	24	693	635	2820	18,1
V 82	22	410	4	24	693	635	2820	18,1
V 83	23	410	4	24	693	635	2820	18,1
V 84	24	410	4	24	693	635	2820	18,1
V 85	25	410	4	24	693	635	2820	18,1
V 86	26	410	4	24	693	635	2820	18,1
V 87	27	410	4	24	693	635	2820	18,1
V 88	28	410	4	24	693	635	2820	18,1
V 89	29	410	4	24	693	635	2820	18,1
V 90	30	410	4	24	693	635	2820	18,1
V 91	31	410	4	24	693	635	2820	18,1
V 92	32	410	4	24	693	635	2820	18,1
V 93	33	410	4	24	693	635	2820	18,1
V 94	34	410	4	24	693	635	2820	18,1
V 95	35	410	4	24	693	635	2820	18,1
V 96	36	410	4	24	693	635	2820	18,1
V 97	37	410	4	24	693	635	2820	18,1
V 98	38	410	4	24	693	635	2820	18,1
V 99	39	410	4	24	693	635	2820	18,1
V 100	40	410	4	24	693	635	2820	18,1



OBS: 1- CONFERRIR MEDIDAS NA OBRA.
2- CONCRETO Fck = 25 MPa.

Ministério da Saúde

RESOLUÇÃO TÉCNICA

Nº 407/2013
21/03/2013

PROJETO DE ARMAÇÃO DE VIGAS BALDRAMES - PARTE 05

EXECUTIVO

PROJETO: CER (V.FISCO-INTELCTUAL-HAUSTIO-VISUAL)

AUTOR: Eng.º Carlos de Aguiar
MARCOS S. MEDINA

ESTRUTURAL

REV. Nº 01

TEPRO
Projeto e Execução de Obras em Concreto Armado