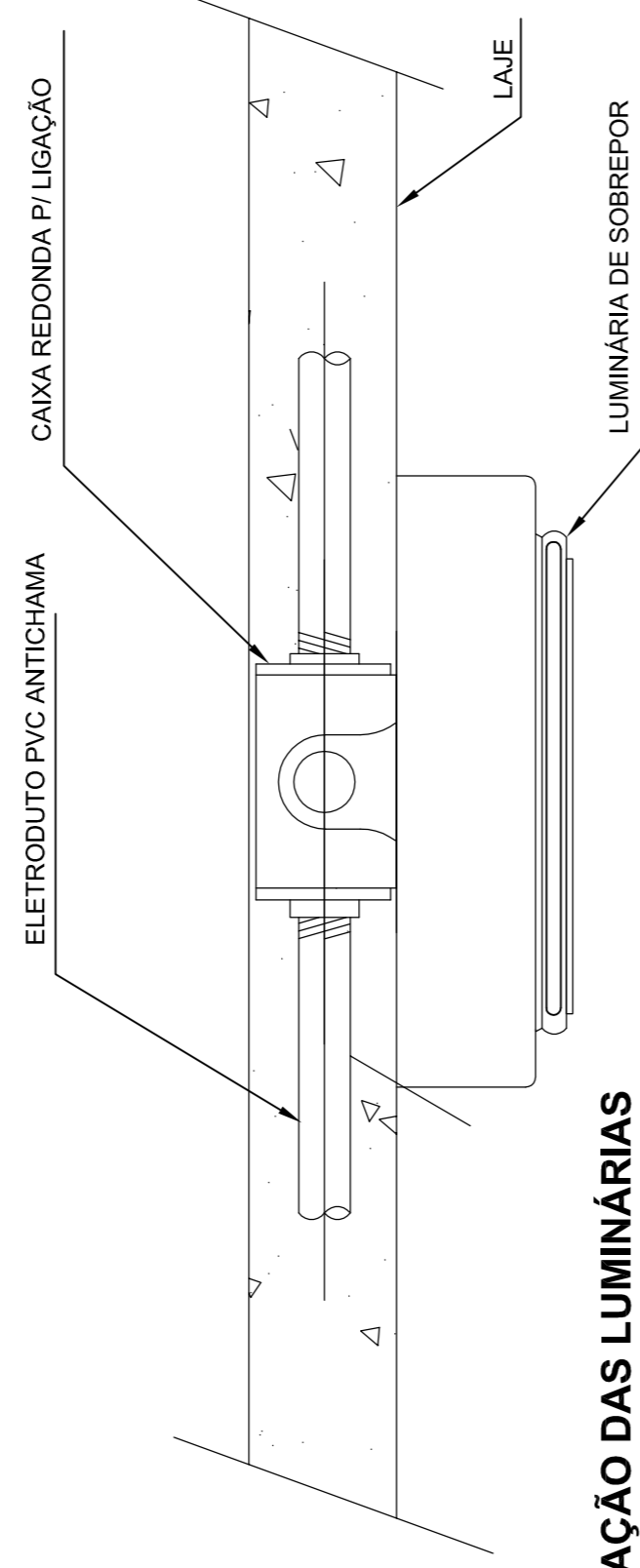
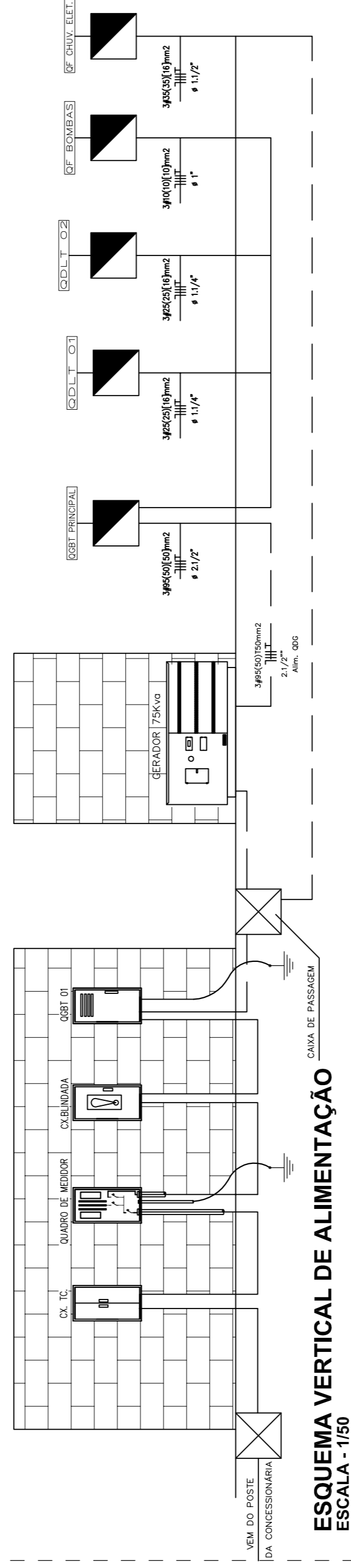


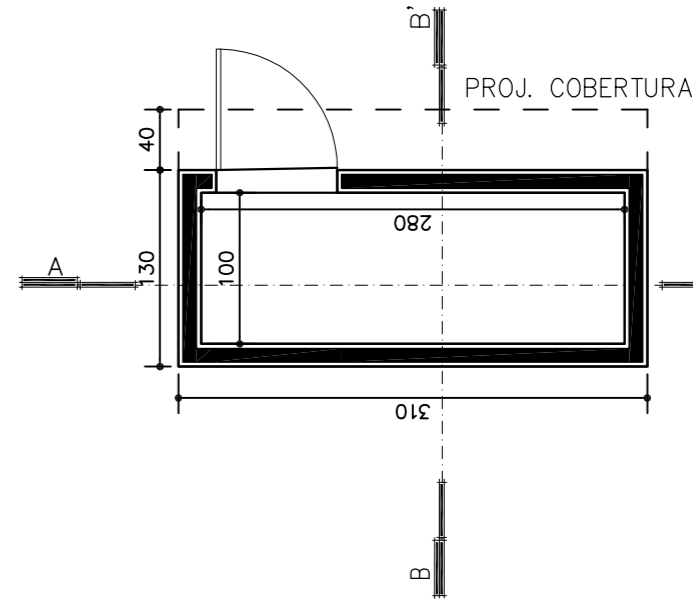
DETALHE DE INSTALAÇÃO DO EXAUSTOR
SEM ESCALA



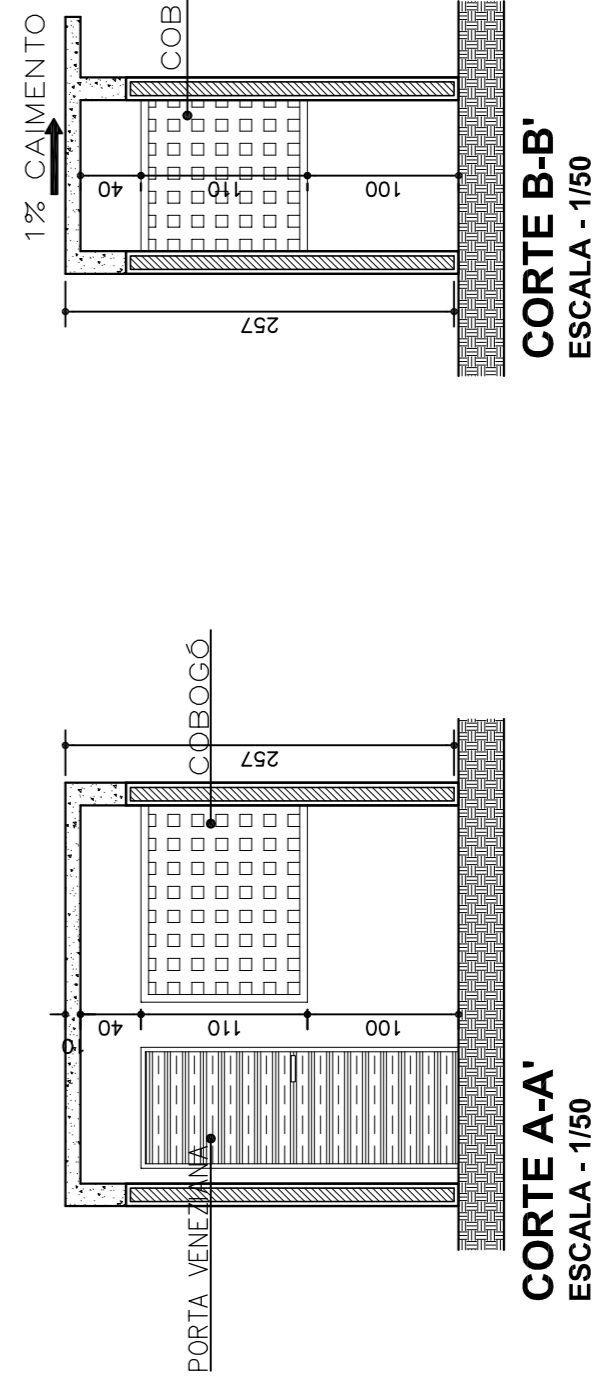
DETALHE DE INSTALAÇÃO DAS LUMINÁRIAS
ESCALA - 1/75



ESQUEMA VERTICAL DE ALIMENTAÇÃO
ESCALA - 1/150



PLANTA BAIXA - CASA MEDIDORES
DET. 01
ESCALA - 1/50



CORTE A-A'
ESCALA - 1/50

CORTE B-B'
ESCALA - 1/50

01	- INSERÇÃO DO DETALHE DE INSTALAÇÃO DO EXAUSTOR	DATA	VISTO
Nº.	MODIFICAÇÕES		

NOTA:
NÃO FOI CONSIDERADA CARGA DE CONDICIONADORES DE AR NOS PROJETOS ELÉTRICOS.

APROVAÇÃO:

Ministério da Saúde

PROPRIETÁRIO:

RESPONSÁVEL TÉCNICO:

AUTORES:

MARCELO PINOGLIATI

AUTORES DO PROJETO DE INSTALAÇÃO ELÉTRICA:
MARCELO PINOGLIATI - ENGº ELETRICISTA CREA Nº 17.669-AM
ART CREA Nº 1.484/2014
email: marcelopinoglati@tecpro.com.br

MARCELO PINOGLIATI - ENGº CIVIL CREA Nº 9489/D-AM
ART CREA Nº 1.484/2014
email: marcelopinoglati@tecpro.com.br

DIRETOS AUTÔNOMOS RESERVADOS - 01/9/09

PROPRIETÁRIO

OBRA: CER IV TIPO 07 (FÍSICO-INTELCTUAL+AUDITIVO+VISUAL)

PROJETO: INST. ELÉTRICA

TÍTULO: ESQUEMA VERTICAL DE ALIMENTAÇÃO E DETALHES

FORMATO: A2

Nº FOLHAS: 09

FOLHA Nº: EL 07

ETAPA: EXECUTIVO

DATA: Outubro 2014

REVISÃO: 01

DESENHO: Arq. Julio Villela
Engº Marcia Mesquita

PROJETO: INST. ELÉTRICA

TEPRO
Projetos e Construções Ltda.

End.: Av. Talcredi Neves, 423,
Sala 07, Cond. Kopenhagen, Pg. 10
Fone/Fax: (92) 3642-5081
e-mail: tecpro@tecproconstrucoes.com.br