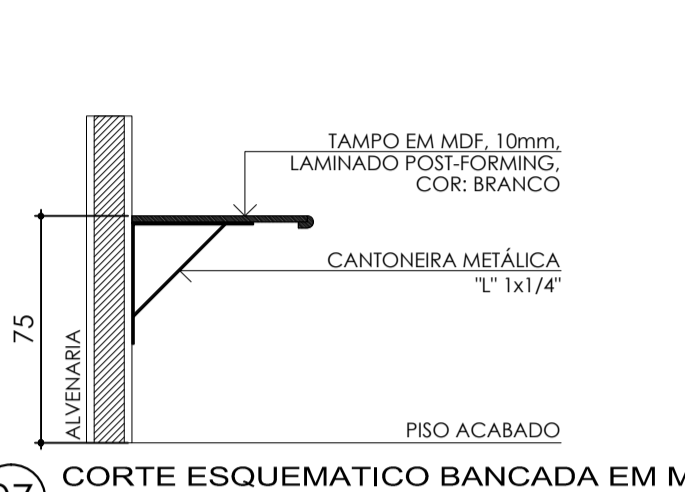
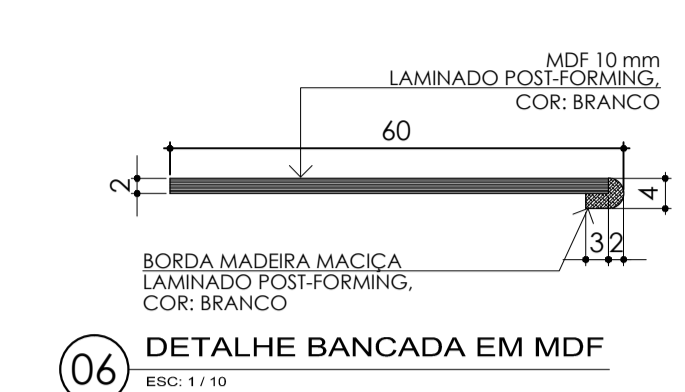
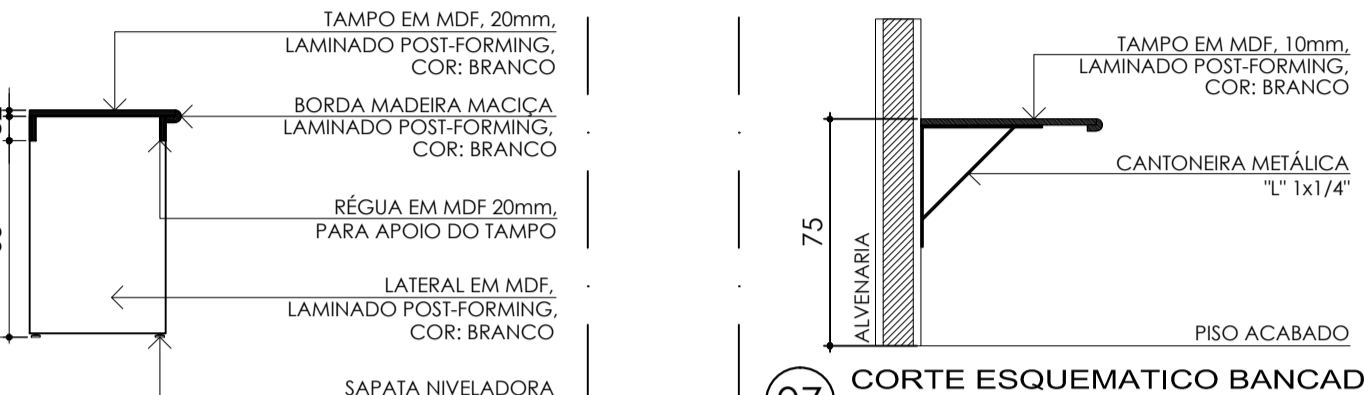
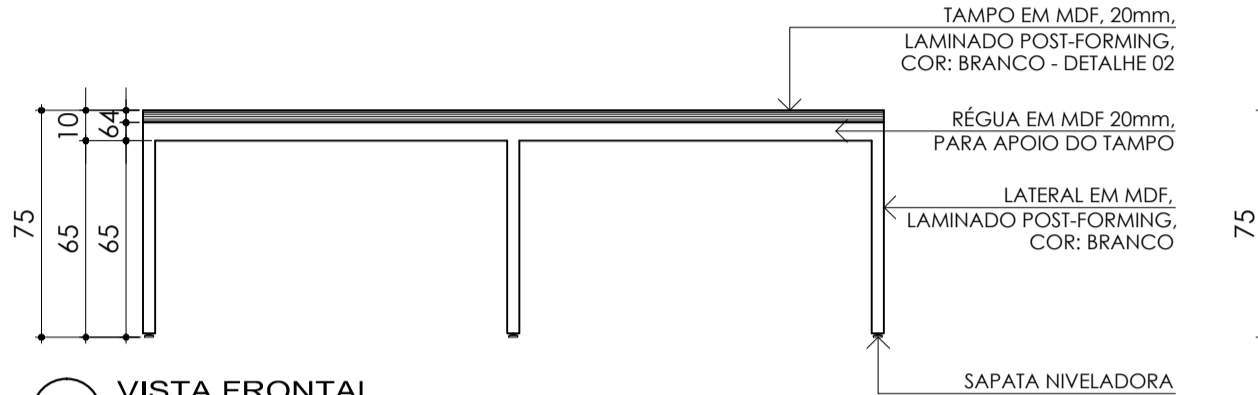
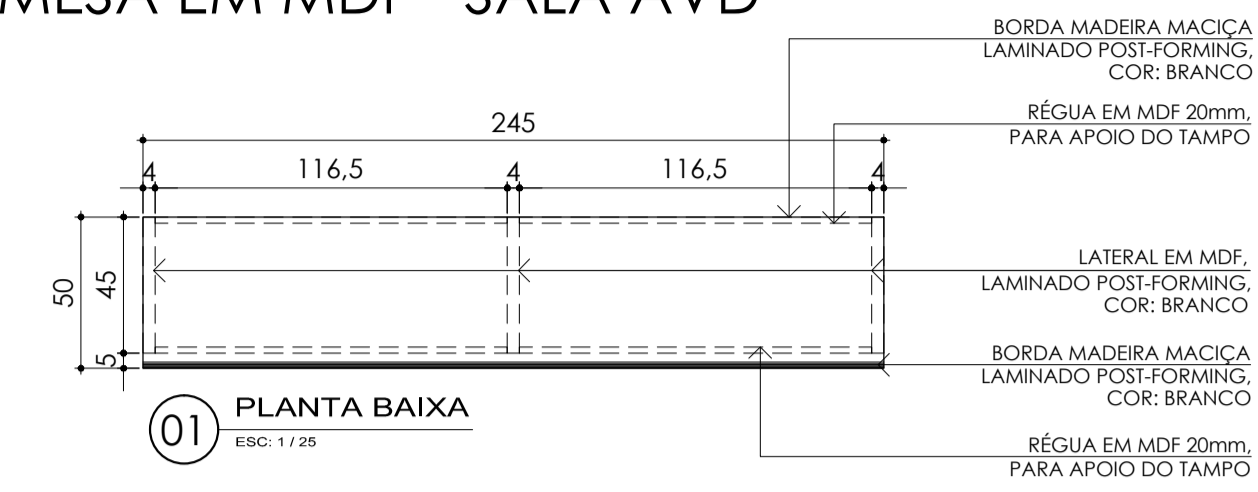
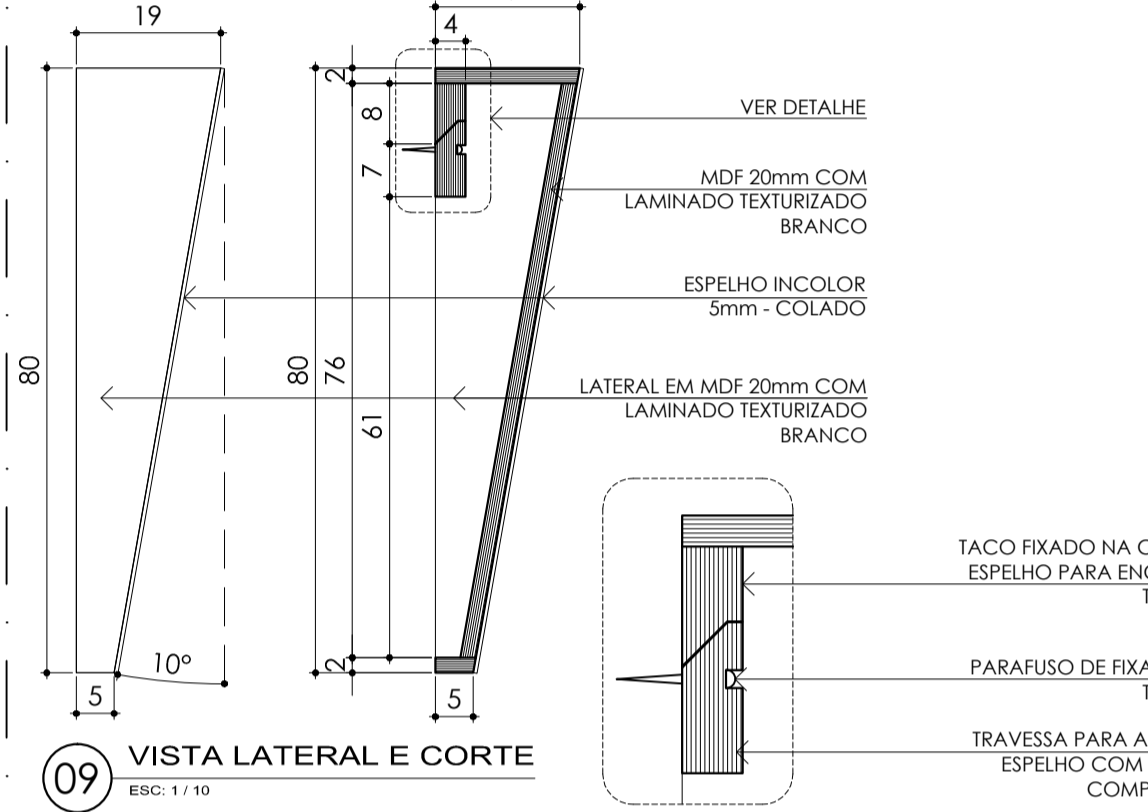
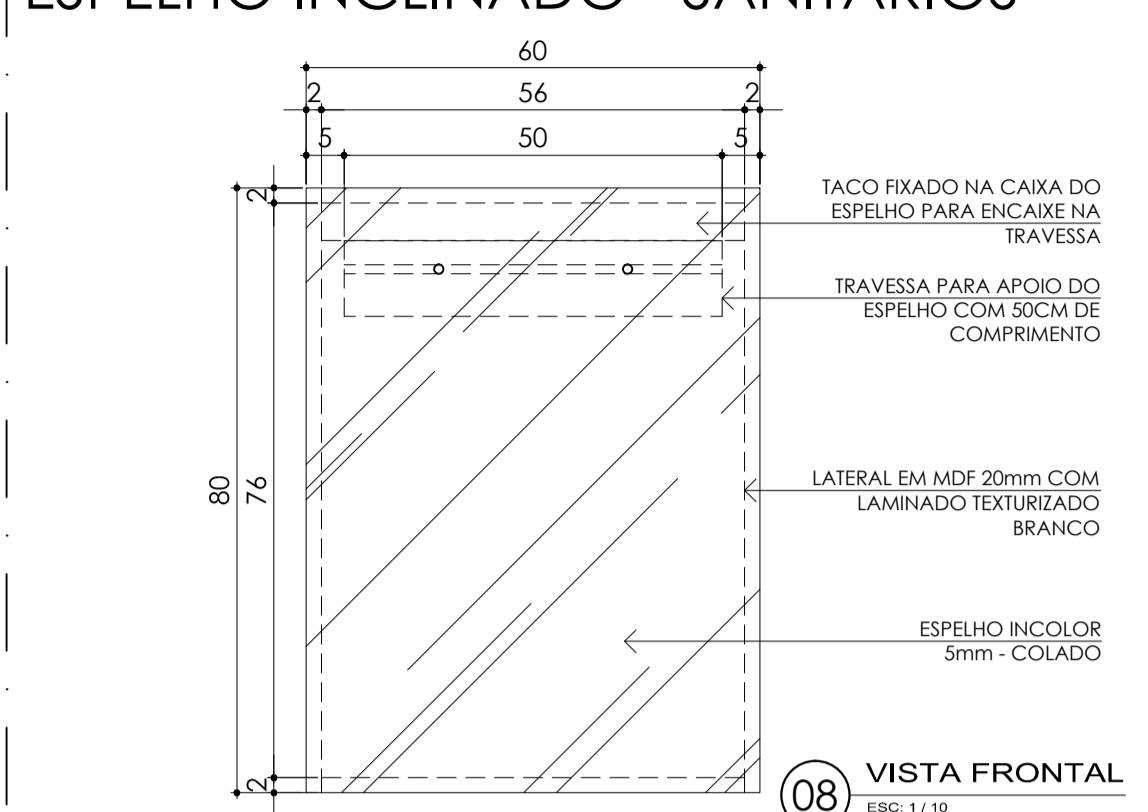


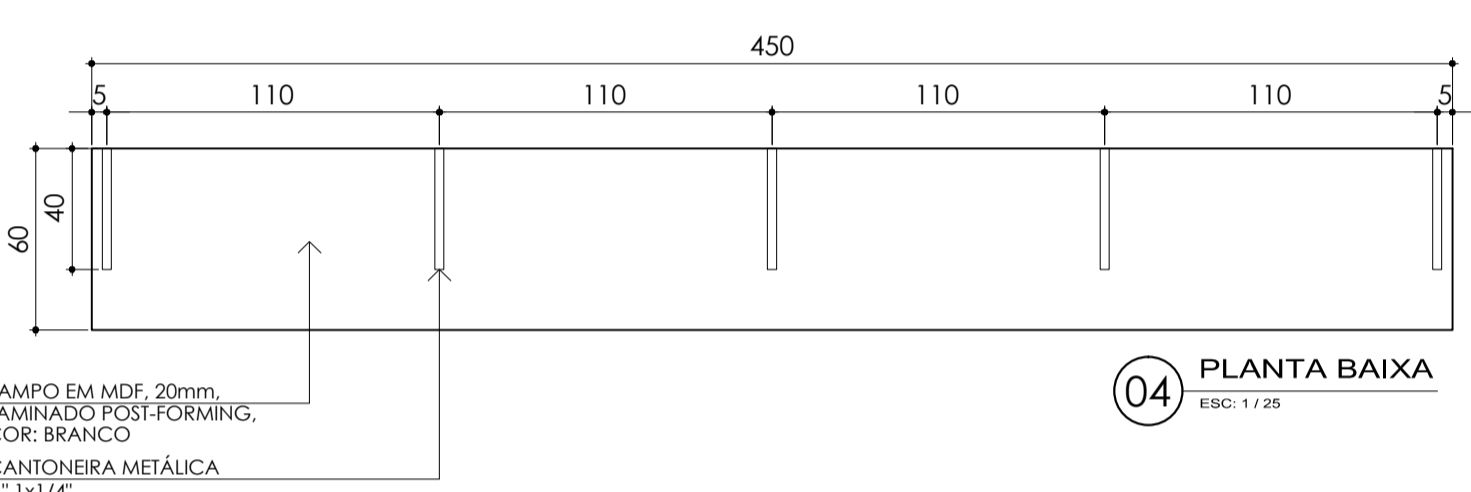
MESA EM MDF - SALA AVD



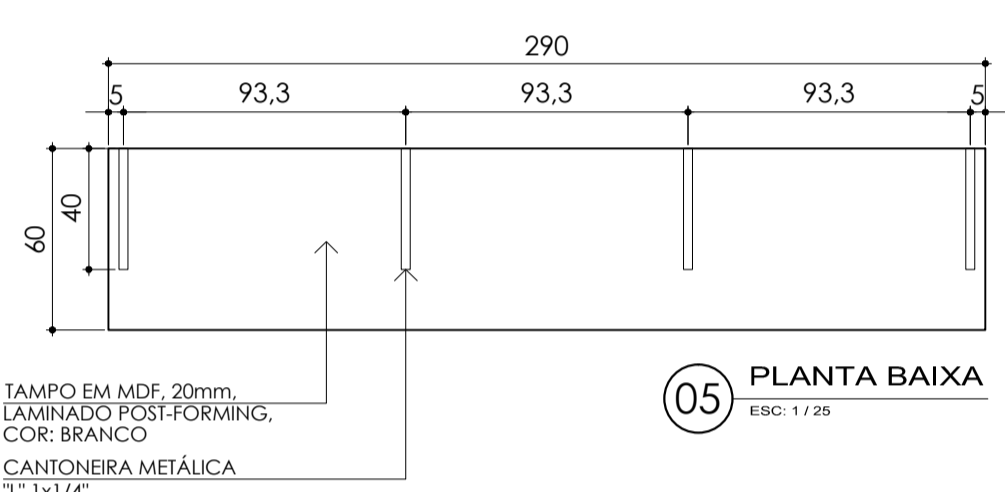
ESPELHO INCLINADO - SANITÁRIOS



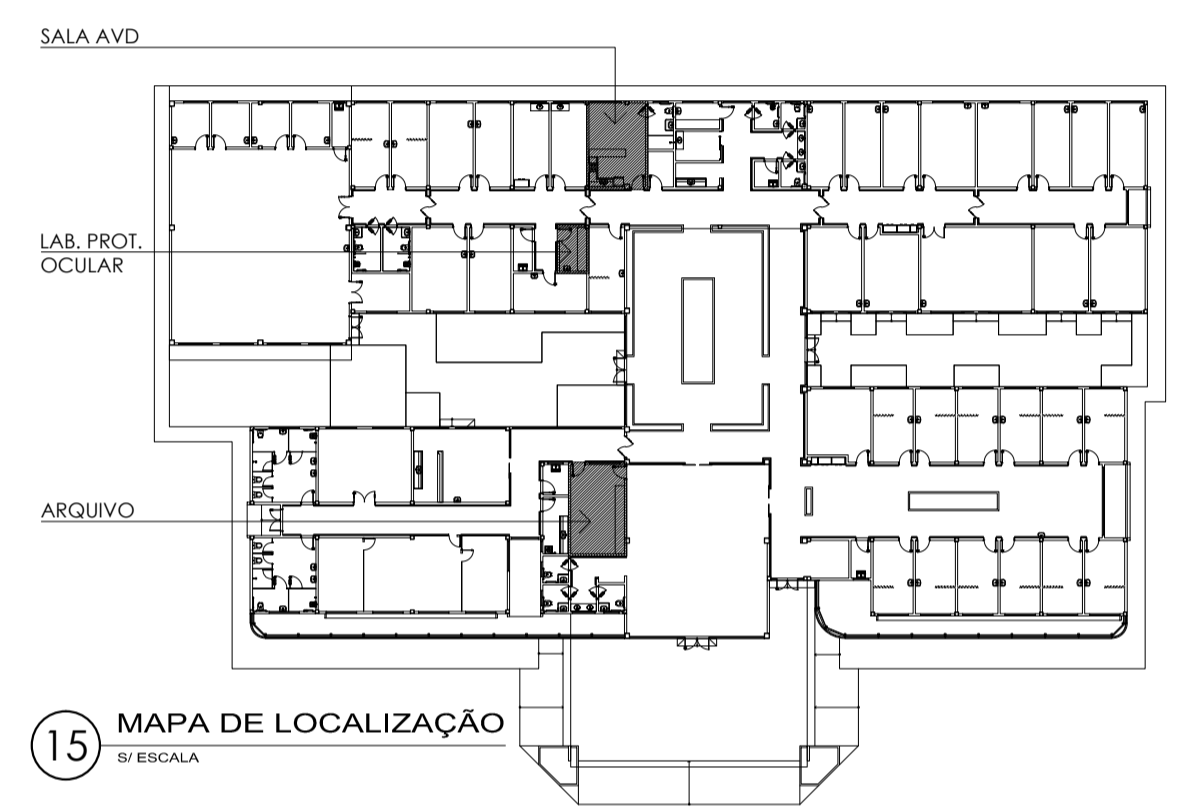
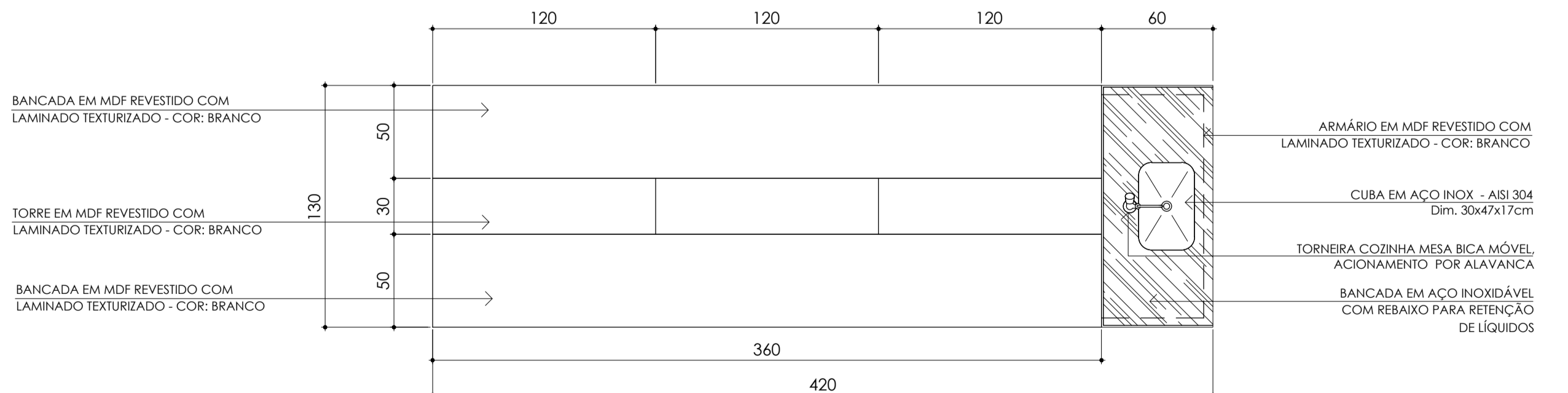
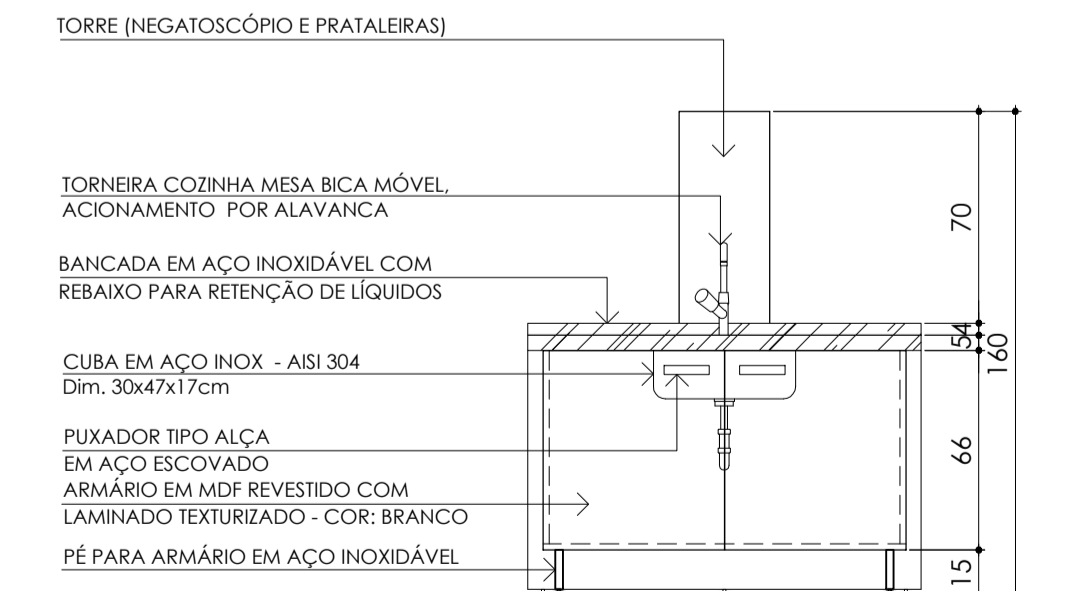
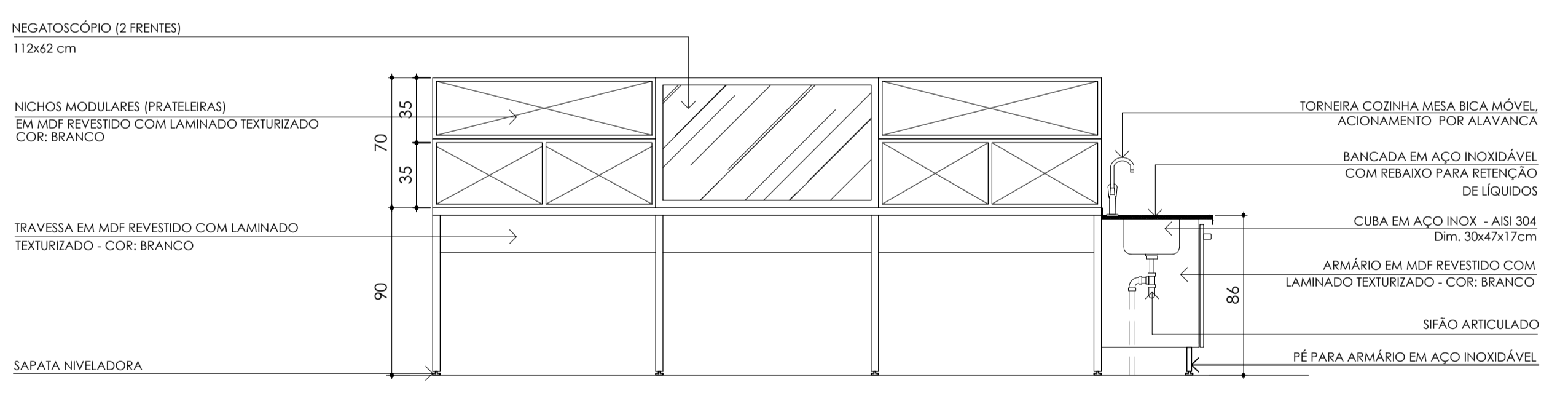
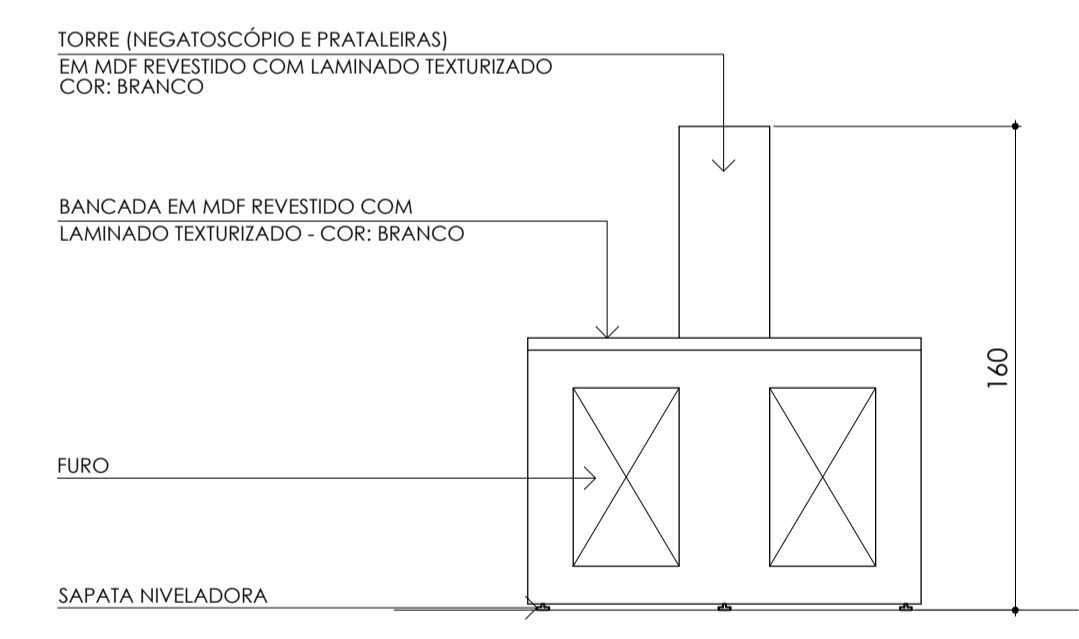
BANCADA EM MDF - ARQUIVO



BANCADA EM MDF - LAB. PROT. OCULAR



BANCADA ÁTRIO



APROVAÇÃO:

PROPRIETÁRIO: _____ RESPONSÁVEL TÉCNICO: _____ AUTORES: **TMR** (THOMÉ DE MEDEROS RAPOSO) e **UPA** (MICHELLE GAVANSKI)

AUTORES DO PROJETO DE ARQUITETURA: **THOMÉ DE MEDEROS RAPOSO** - ARQUITETO CAU A 14322-7 email: arqthome@gmail.com and **MICHELLE GAVANSKI** - ARQUITETA CAU A59322-2 email: arq.migovanski@gmail.com

DIREITOS AUTORAIS RESERVADOS - LEI 9610/99

CONFERIR MEDIDAS NO LOCAL

Ministério da Saúde

PROPRIETÁRIO: _____ RESPONSÁVEL TÉCNICO: _____ AUTORES: **TMR** (THOMÉ DE MEDEROS RAPOSO) e **UPA** (MICHELLE GAVANSKI)

AUTORES DO PROJETO DE ARQUITETURA: **THOMÉ DE MEDEROS RAPOSO** - ARQUITETO CAU A 14322-7 email: arqthome@gmail.com and **MICHELLE GAVANSKI** - ARQUITETA CAU A59322-2 email: arq.migovanski@gmail.com

DIREITOS AUTORAIS RESERVADOS - LEI 9610/99

PROPRIETÁRIO: _____

OBRA: **CER IV (INTELCTUAL+FÍSICO+VISUAL+AUDITIVO)** PROJETO: **ARQUITETURA**

TÍTULO: **DET. DE MARCENARIA** FORMATO: **A1**

ENGENHEIRO: _____ Nº PRANCHAS: **39**

ETAPA: **PROJETO EXECUTIVO** PRANCHAS: **A**

DATA: **NOV. 2013** ESCALA: **1/25** DESENHO: **MG** COORDENADOR(A): **TMR** REVISÃO: **02**

TEPRO Projetos e Construções Ltda. Enl.: Av. Tancredo Neves, 423, Sala 07, Cond. Copenhagen, Pq. 10 Fone/fax: (021) 3642-9561 e-mail: teipro@teiproconstrucoes.com.br

FRANCA: **16**