



- NOTAS**
- OS ELETRODUTOS ELÉTRICIS SERÃO DO TIPO AÇO PRE-ZINCO.
 - TODOS OS COMPONENTES DEVERÃO SER TESTADOS PARA GARANTIR O PERFEITO FUNCIONAMENTO DOS PONTOS DE TELECOMUNICAÇÃO.
 - ELETROCALHA E ELETRODUTO DEVEM SER POSICIONADOS SOB O PISO, SEGUNDO O TRAÇADO EM PROJETO.
 - TODOS AS CAIXAS DE TUBULAÇÃO SERÃO ARREMATADAS COM BUCAE E ANELUA.
 - ELETRODUTOS NÃO COTADOS - 34".
 - ELETROCALHA COM BARRAS DE OBRANDAMENTO ESTRUTURADO E DE TELEFONIA.
 - O RACK SERÁ ALOJADO NO LOCAL INDICADO.
 - CADA CABO DEVERÁ TER IDENTIFICAÇÃO PRÓPRIA EM AMBOS EXTREMIDADES ATRAVÉS DE ANELAS PLÁSTICAS.
 - NÃO SERÃO ACEITOS CABOS COM QUALQUER TIPO DE EMENDAS, RAMIFICAÇÕES, ETC. OU DEFEITOS PROVENIENTES DO LANCAMENTO DESESES CABOS.
 - ELETRODUTOS COMBUSTO PVC SERÃO EMBUTIDOS TAMBÉM NAS DERIVAÇÕES ATE O PONTO DE INTERNET.
 - TODOS OS PONTOS DE ALIMENTAÇÃO ESTARÃO EM CAIXAS APROPRIADAS DE FIDUCIALMINO EMBUTIDAS SOB PAREDES P/ COM CONECTOR IMPROBADO.
 - TODOS OS CABOS SERÃO DO TIPO CAT. 6.
 - TODOS OS RACKS DEVERÃO ESTAR ATERRADOS.
 - PATCH PANEIS 24 PORTAS - APRESENTAR LARGURA DE 19", CONFORME REQUISITOS DA NORMA ANSI/TIA/EIA-604, E ALTURA DE 1 U OU 4U MIN.
 - ESTE PROJETO NÃO PODERÁ SOFRER ALTERAÇÕES SEM ANTES A PRÉVIA CONSULTA AO PROJETISTA.
 - REDE DE TELEFONIA ESTÁ INCLUIDA NO RACK DE QUE SERÁ INSTALADO, UTILIZANDO O MESMOS EQUIPAMENTOS E MODO DE INSTALAÇÃO.
 - DEVERÁ SER SOLICITADO A FORNECEDORA DE INTERNET A ALOCAÇÃO DO CABO ATE O RACK INSTALADO NO PAVIMENTO.
 - AS ÁREAS DE COBERTURA DAS CÂMERAS DEVERÃO TER SEUS FOCCOS AJUSTADOS ADEQUADAMENTE PARA PODER VISUALIZAR O LOCAL ESCOLHIDO.
 - MODELO DE CÂMERA ADOPTADA PARA ESTE PROJETO FOI DO TIPO DOME E BULLET REF. INTERIORS OU EQUIVALENTE.
 - OS SENSORES DE MOVIMENTO DEVERÃO SER POSICIONADOS CONFORME CARTILHA ORIENTATIVA DA FABRICANTE.

Lista de materiais - Térreo

Quantidade	Descrição	Unidade
3	Switch (10/100/1000) Base T, portas PoE	3 PCs
72	Conector Fêmea Gigaset Premium CAT 6	72 PCs
4	Patch Panel Descarregado com Iones	4 PCs
1	Rack Enterprise 12U x 600mm x 600mm	1 PCs
18	Caixa PVC com placa cega 4x4"	18 PCs
1	Caixa de passagem 200x200x100	1 PCs
4	Caixa de passagem 12U x 600mm x 600mm	4 PCs
23	Tomada dupla RJ-45 cat. 6, média	23 PCs
2	Tomada dupla RJ-45 cat. 6, teto	2 PCs
11	Tomada RJ-45 - 2 módulos no teto	11 PCs
13	Saída dupla para eletroduto	13 PCs
33	7 horizontal 90°	33 PCs
1	100x100mm chapa 18	1 PCs
1	100x100mm chapa 18	1 PCs
1	100x100mm chapa 18	1 PCs
33	100mm chapa 24	33 PCs
1	Equipamentos e dispositivos	1 PCs
1	Cabeamento Estruturado e CFTV	1 PCs
1	Acesso Point Wi-Fi 6 (2.4 e 5 GHz), Porta RJ-45 GbE (PoE In)	1 PCs
2	Câmera Bullet, HD 720p, IR 30m, PoE, IP67, com caixa de passagem para CFTV	2 PCs
10	Câmera Dome, HD 720p, IR 30m, PoE, IP67	10 PCs
1	Gravador digital de vídeo em rede 16 portas PoE+ (Ref. Imbitras NVD 3316-P)	1 PCs
1	HD 16TB PURPLE P/ CFTV 4TB	1 PCs
1	Sensor de movimento infravermelho - h=2,20m	1 PCs
2	Sirene com fo 105 dB	2 PCs
1	Central de alarme máximo 18 zonas	1 PCs
1	Caixa de vídeo 4 x 28 AVIS	1 PCs
250	Cabeamento (Paralelo)	250 PCs
20	Eletroduto PVC flexível	20 PCs
50	Eletroduto leve	50 PCs
15	Eletroduto pesado	15 PCs
26	Eletroduto 1.14"	26 PCs

02 LISTA DE MATERIAS
ESCALA: 1/100

Legenda de Fação - Térreo

Ícone	Descrição
1	38CSU-4P
2	34CSU-4P
3	18CSU-4P
4	8CSU-4P
5	12CSU-4P
6	20CSU-4P
7	28CSU-4P
8	34CSU-4P
9	22CSU-4P
10	30CSU-4P
11	26CSU-4P
12	14CSU-4P
13	28CSU-4P
14	28CSU-4P
15	8CSU-4P

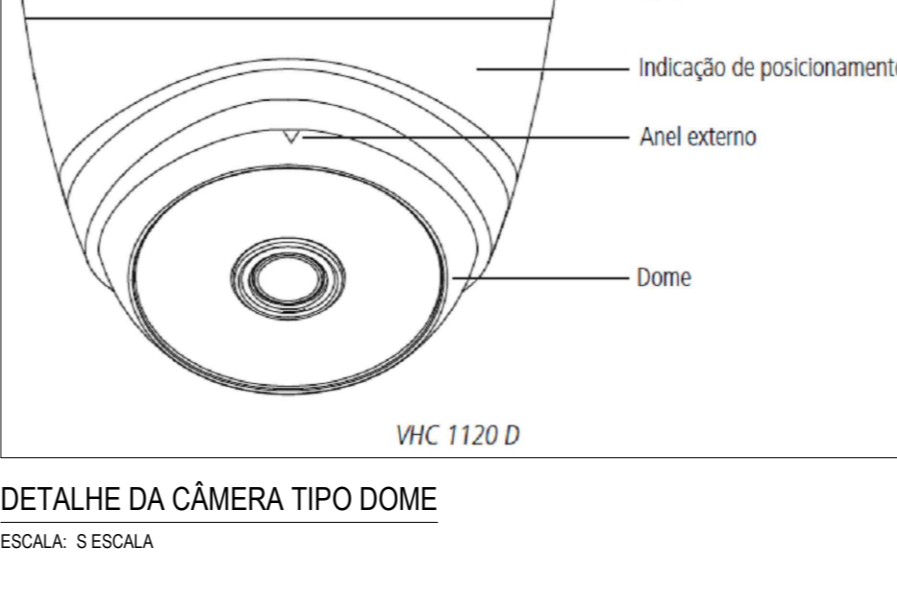
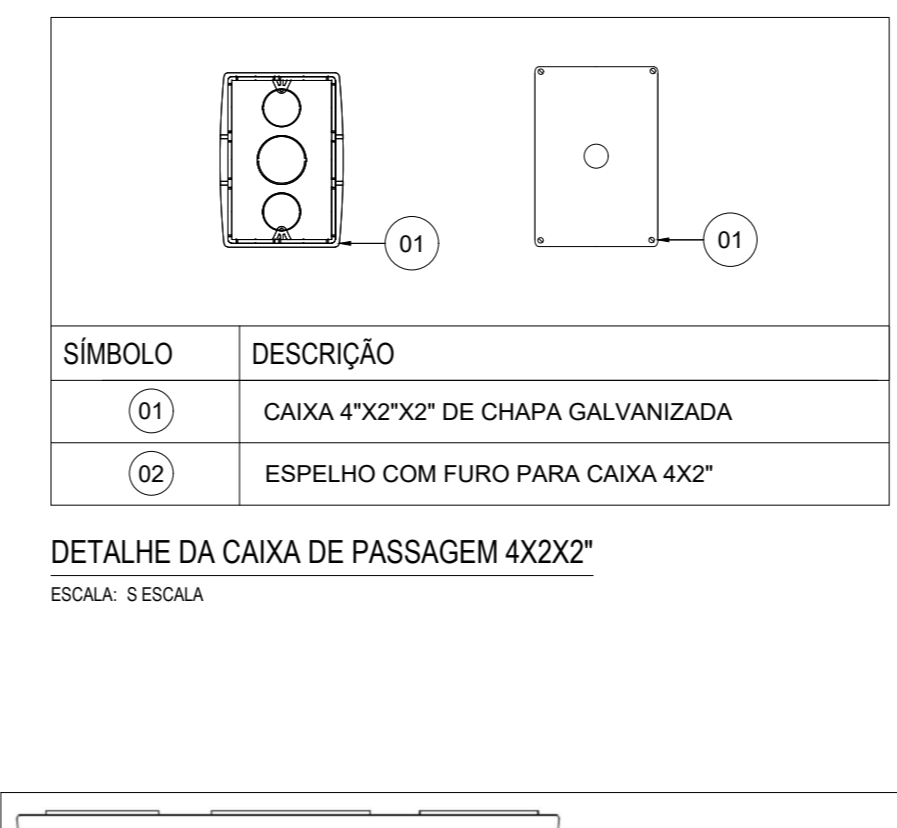
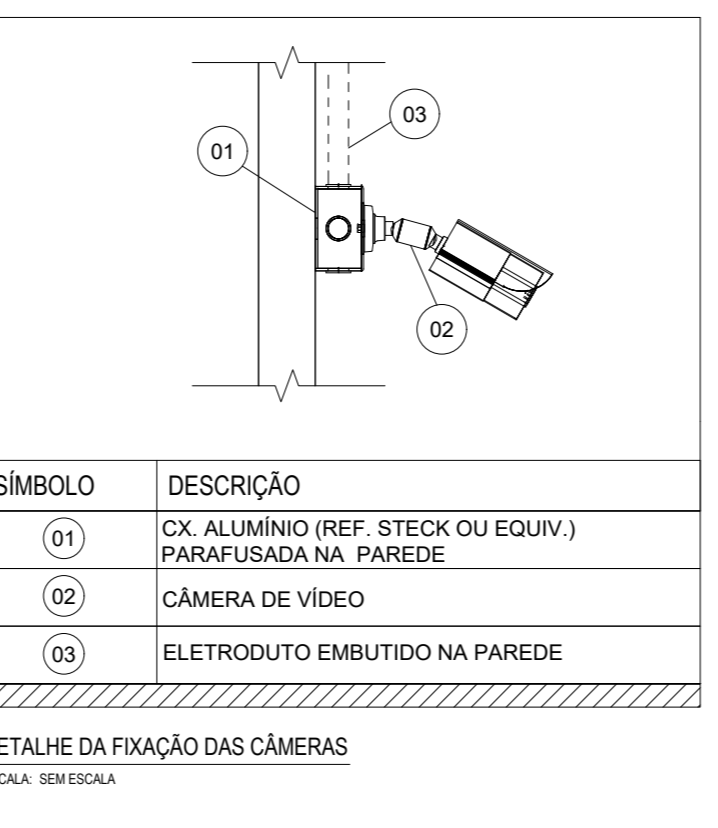
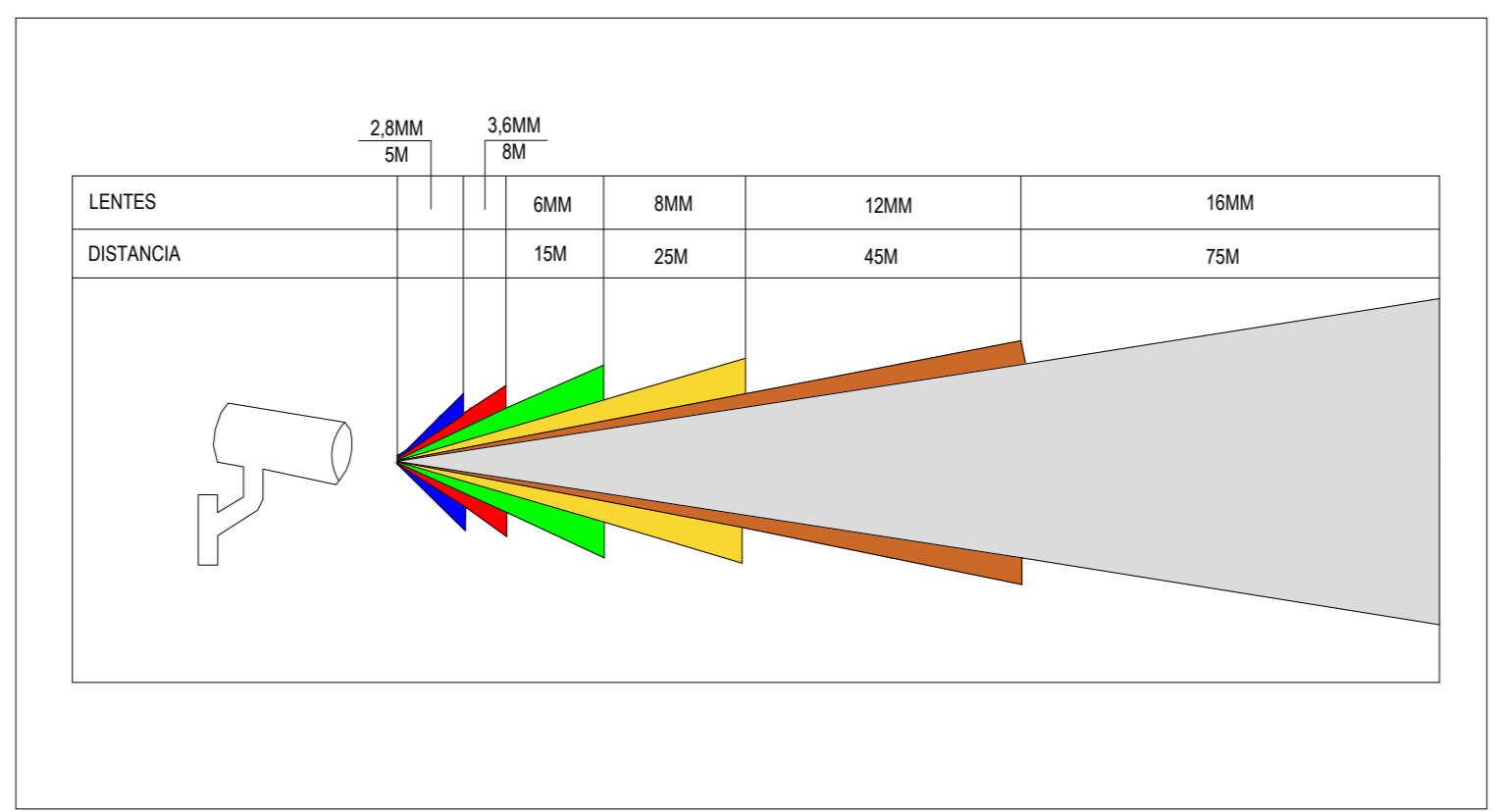
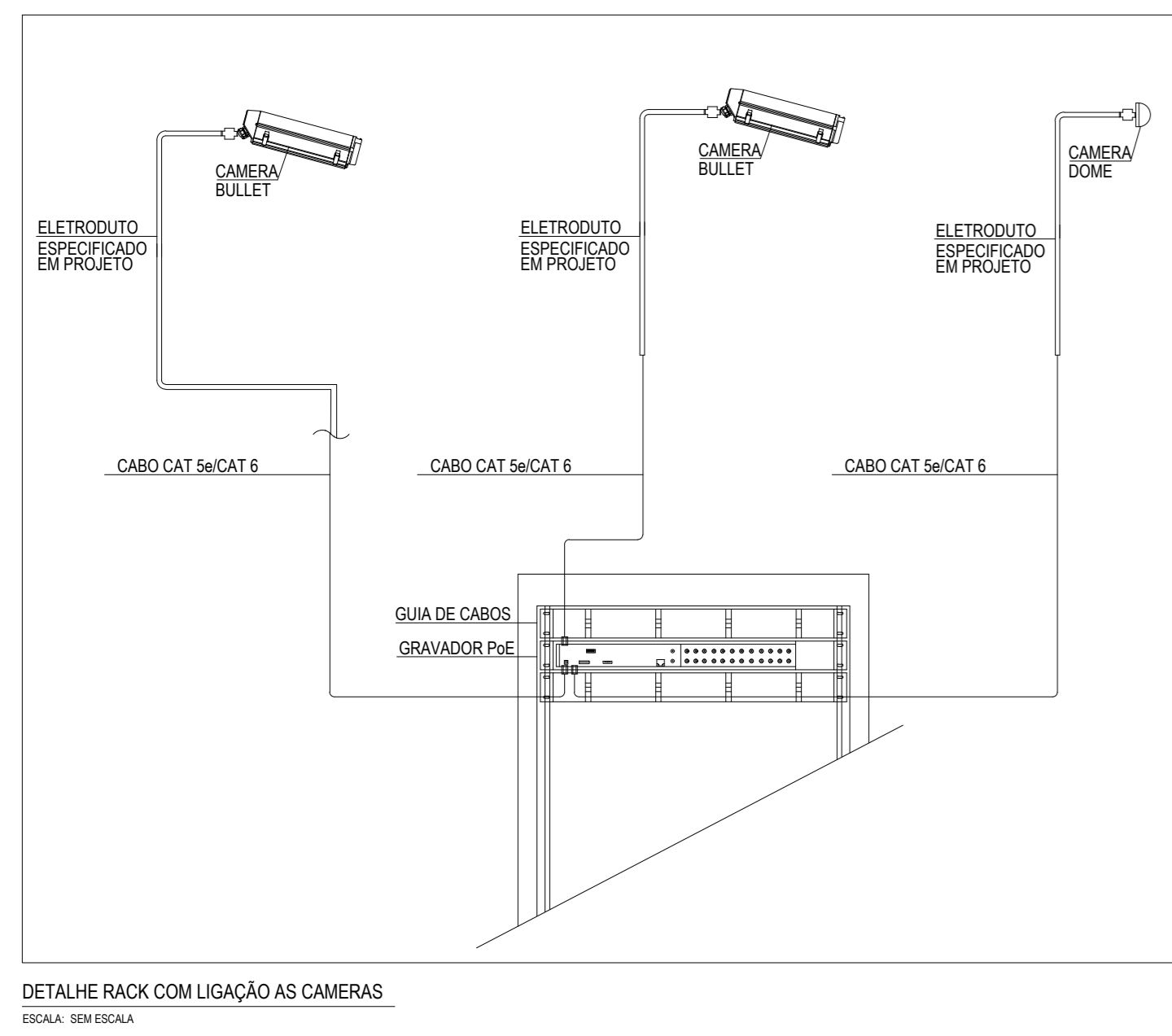
Legenda - Térreo

Caixa 4x4" de embutido	Caixa de passagem 200x200x100 a 2,80 do piso	Rack Enterprise 12U x 600mm x 600mm	Saída dupla para eletroduto	Saída horizontal para eletroduto	T horizontal 90°	Tomada RJ-45 - 2 módulos a 0,40m do piso	Tomada RJ-45 - 2 módulos a 1,20m do piso	Tomada RJ-45 - 2 módulos no teto	Central de alarme	Sirene com fo 105 dB	Câmera modelo dome	Câmera modelo bullet
------------------------	--	-------------------------------------	-----------------------------	----------------------------------	------------------	--	--	----------------------------------	-------------------	----------------------	--------------------	----------------------

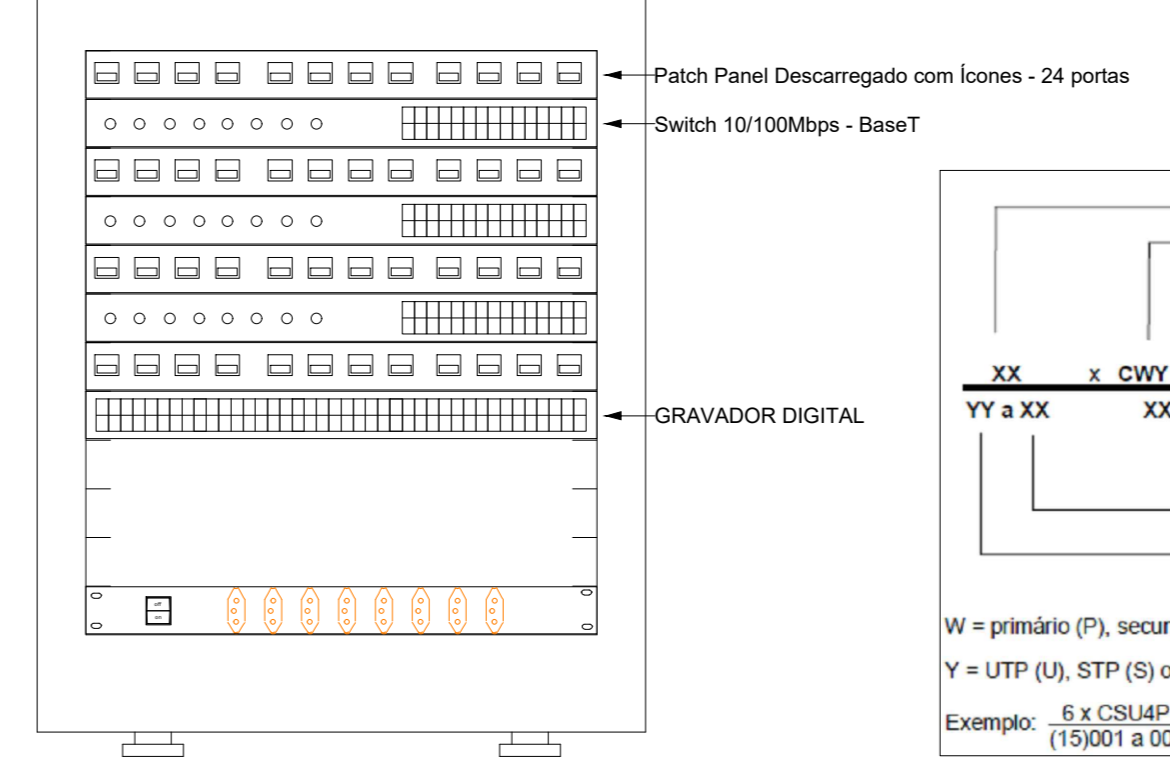
Legenda de condução - Térreo

Eletrocalha	Teto
Eletroduto Parede	Direta
Eletroduto Teto	Teto

01 PROJETOS DE DADOS, CFTV E ALARME
ESCALA: 1/100

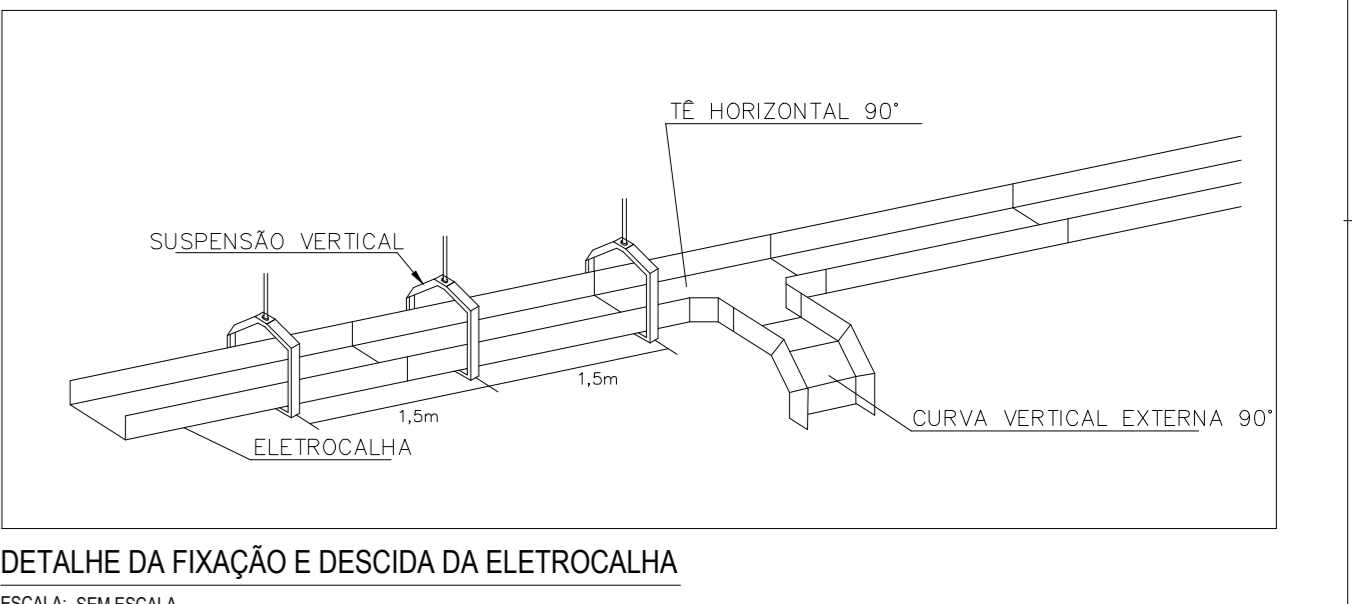
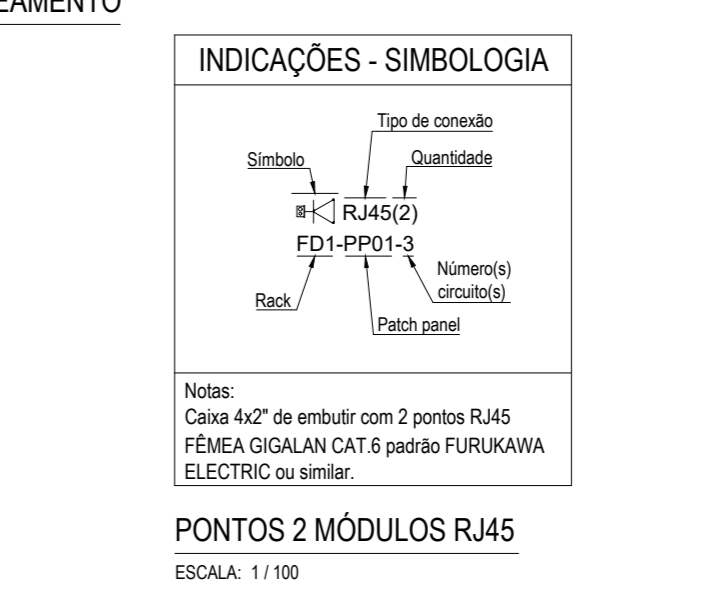
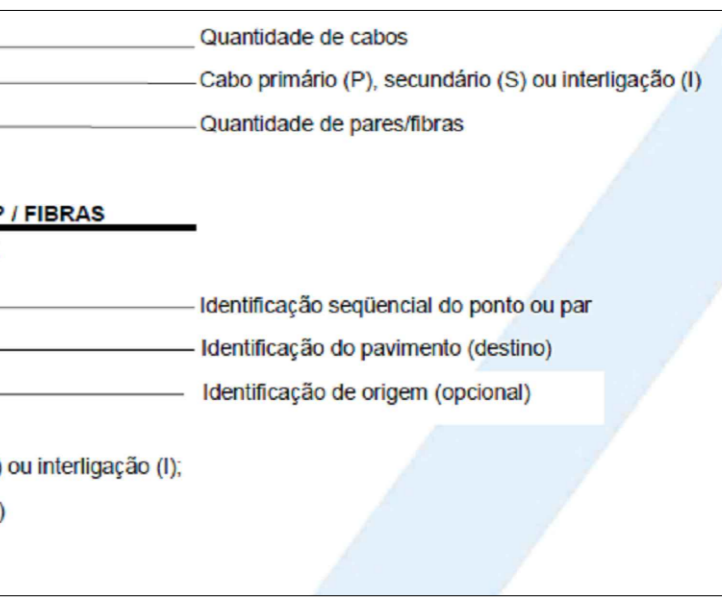


Plano de face do rack (BD1) - Térreo



Esquema lógico (BD1) - Térreo

PP01	24RJ45 (F)	13RJ45
SW01	24RJ45 (F)	24RJ45
PP02	24RJ45 (F)	24RJ45
SW02	24RJ45 (F)	24RJ45
PP03	24RJ45 (F)	24RJ45
SW03	24RJ45 (F)	11RJ45
PP04	24RJ45 (F)	
Gravador Digital	16RJ45 (F)	



INDICAÇÕES - SIMBOLOGIA

Símbolo	Quantidade	Nome
W	1	Caixa 4x4" de embutido com 2 portas RJ45 FÊMEAS GIGASET CAT 6 PARA FIBRA/RAJADA ELÉTRICA ou similar
S	1	Tomada RJ45
T	1	Tomada RJ45
C	1	Central de alarme
S	1	Sirene com fo 105 dB
D	1	Câmera modelo dome
B	1	Câmera modelo bullet

PONTOS 2 MÓDULOS RJ45
ESCALA: 1/100

RESUMO DO PROJETO

Assinatura	Devolução Inicial	Autor
24/08/2023	DESENVOLVIMENTO INICIAL	VICTOR MORETO
	CLIENTE: PREFEITURA MUNICIPAL DE PATO BRANCO	ESCALA: MEDIDA
	MUNICÍPIO: PATO BRANCO / PR	ÁREA DO PROJETO: VER ARQ.
	TÍTULO: PROJETO DE CABEAMENTO ESTRUTURADO	
	CONTEÚDO: PROJETO DE DADOS, CFTV E ALARME	