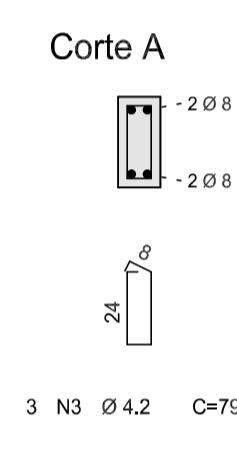
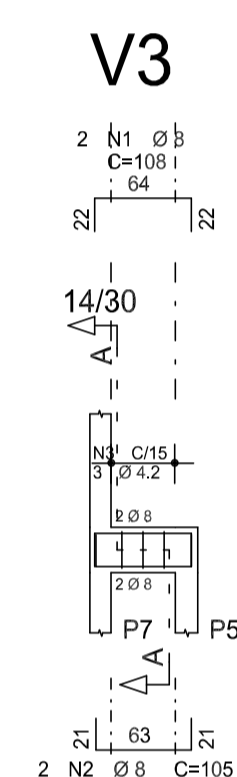
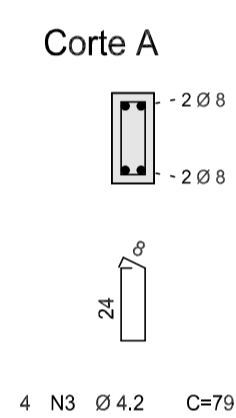
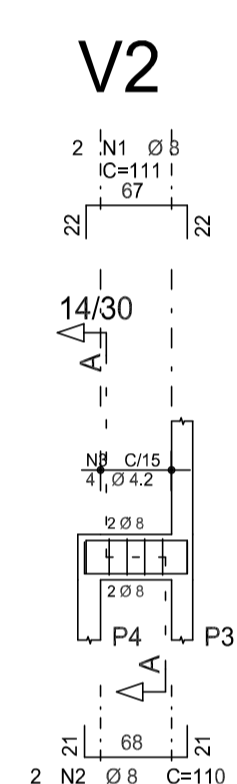
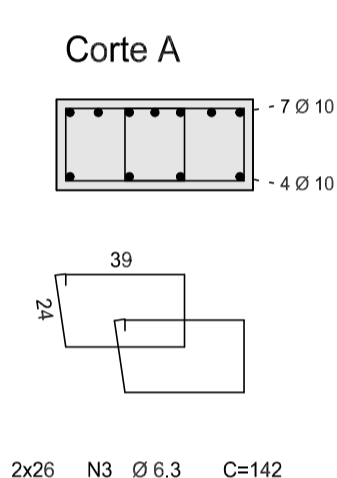
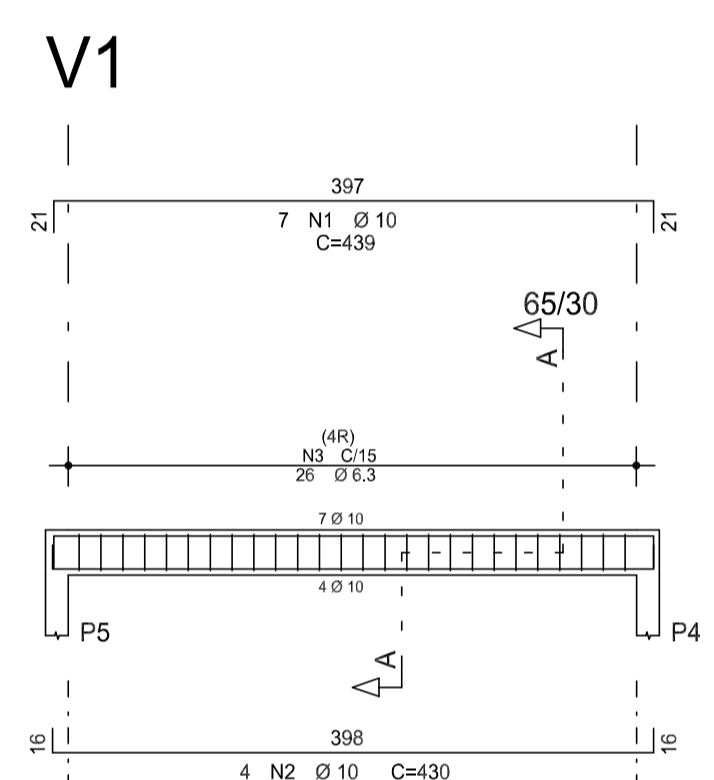
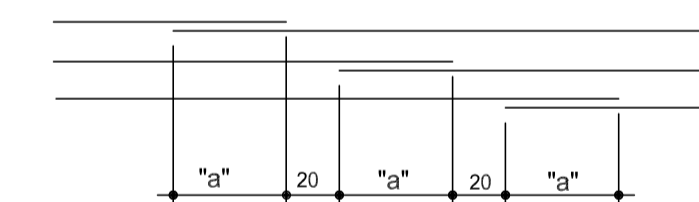


AÇO	POS	BIT	QUANT	COMPRIMENTO	
				UNIT	TOTAL
		mm		cm	cm
V1					
50A	1	10	7	439	3073
50A	2	10	4	430	1720
50A	3	6.3	52	142	7384
V2					
50A	1	8	2	111	222
50A	2	8	2	110	220
60B	3	4.2	4	79	316
V3					
50A	1	8	2	108	216
50A	2	8	2	105	210
60B	3	4.2	3	79	237

RESUMO DE AÇO			
AÇO	BIT	COMPR	PESO
		mm	m
60B	4.2	6	1
50A	6.3	74	18
50A	8	9	3
50A	10	48	30
Peso Total 60B =			1 kgf
Peso Total 50A =			51 kgf



DETALHE GENÉRICO DAS EMENDAS ALTERNADAS
(PARA BARRAS CORRIDAS COM EMENDAS NÃO INDICADAS)



CONCRETO CLASSE C50 OU MENOR	Ø	5,0	6,3	8,0	10,0	12,5
"a"(cm)		30	35	45	60	75

IMPORTANTE: TODAS AS QUANTIDADES DE ARMADURAS, EM COMPRIMENTO E PESO, FORNECIDAS SEM FERDAS

NOTAS:

- 1 - PROJETO EXECUTADO DE ACORDO COM A NORMA BRASILEIRA ABNT NBR 6118:2014 - PROJETO DE ESTRUTURAS DE CONCRETO - PROCEDIMENTO
- 2 - CLASSE DE AGRESSIVIDADE AMBIENTAL: II
- 3 - COBRIMENTOS DAS ARMADURAS:
CONCRETO ARMADO - LAJES = 2,00 cm
VIGAS/PILARES = 2,50 cm
CONCRETO PROTENDIDO - GERAL = 3,00 cm
- 4 - TOLERÂNCIA DE EXECUÇÃO NOS COBRIMENTOS:
 $\Delta c = 10$ mm (CONTROLE NORMAL DE EXECUÇÃO)
- 5 - OBRIGATORIO USO DE ESPAÇADORES PLÁSTICOS OU DE CONCRETO PARA GARANTIR COBRIMENTOS

MATERIAIS:

- CONCRETO CLASSE C25**
- 1 - FATOR AGUAMENTO $\alpha = 0,55$
 - 2 - MÓDULO DE ELASTICIDADE = 28.000,00 MPa
 - 3 - O CONCRETO DEVE ATENDER AS ESPECIFICAÇÕES DA NORMA BRASILEIRA ABNT NBR 12655:1996 - CONCRETO - PREPARO, CONTROLE E RECEBIMENTO - PROCEDIMENTO
 - 4 - A EXECUÇÃO DA ESTRUTURA DEVE OBEDECER AS PRESCRIÇÕES DA NORMA BRASILEIRA ABNT NBR 14931:2003 - EXECUÇÃO DE ESTRUTURAS DE CONCRETO - PROCEDIMENTO

REV	DATA	AUTOR	ASSUNTO
2			
1			
0	15/09/2023	JULIO BARZOTTO	EMIÇÃO INICIAL

Projeto de cálculo estrutural:

PLANA Responsável Técnico: **Julio Cesar Barzotto** Eng. CIVIL | CREA/PR 102.350-D
Rua Argentina, 645 Jd das Américas, Pato Branco-PR | Contato (41)3025-2663 | julio@planaeng.com

Colaboradores: **Andréia Farenzena** CREA/PR 146.706-D
Caio Nathan Blessek CREA/PR 176.003-D

CLIENTE:	ETAPA:			
Prefeitura Municipal de Pato Branco	EXECUTIVO			
OBRA:	DESENHO Nº:			
CMEI Menino Deus	009			
TÍTULO:				
PAVIMENTO PÓRTICO 01				
CONTEÚDO DA PRANCHA:				
V1 / V2 / V3				
DESENHO:	VERIFICADO:	ESCALA:	NUMERO PROJETO/ANO:	DATA:
MARIA ALICE	JULIO BARZOTTO	1:50	704 / 2023	15/09/2023