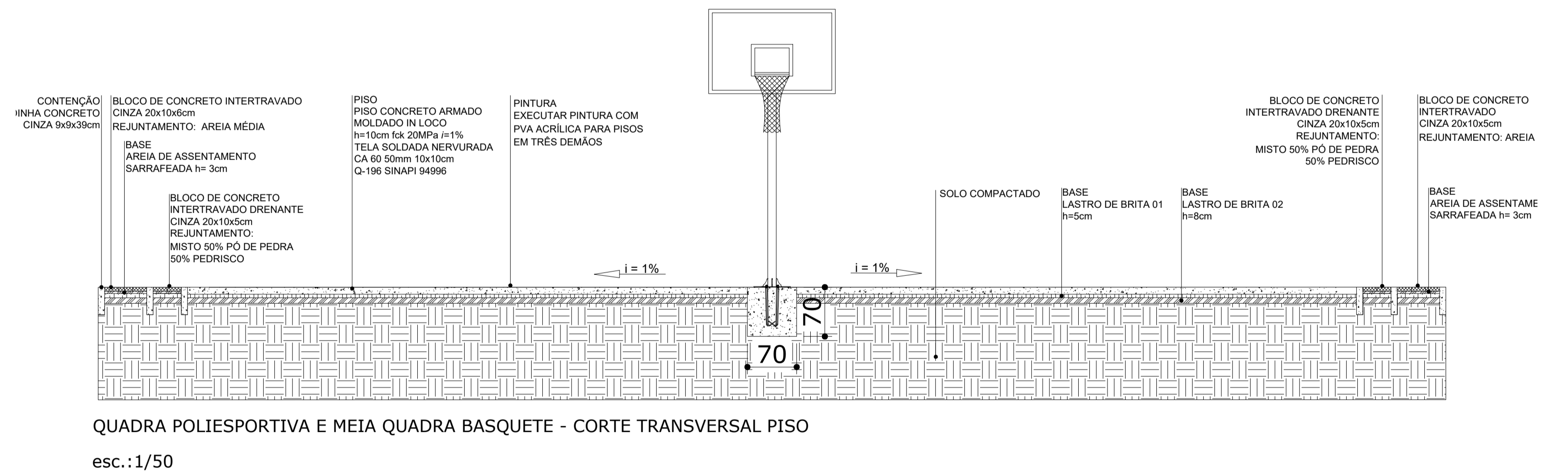
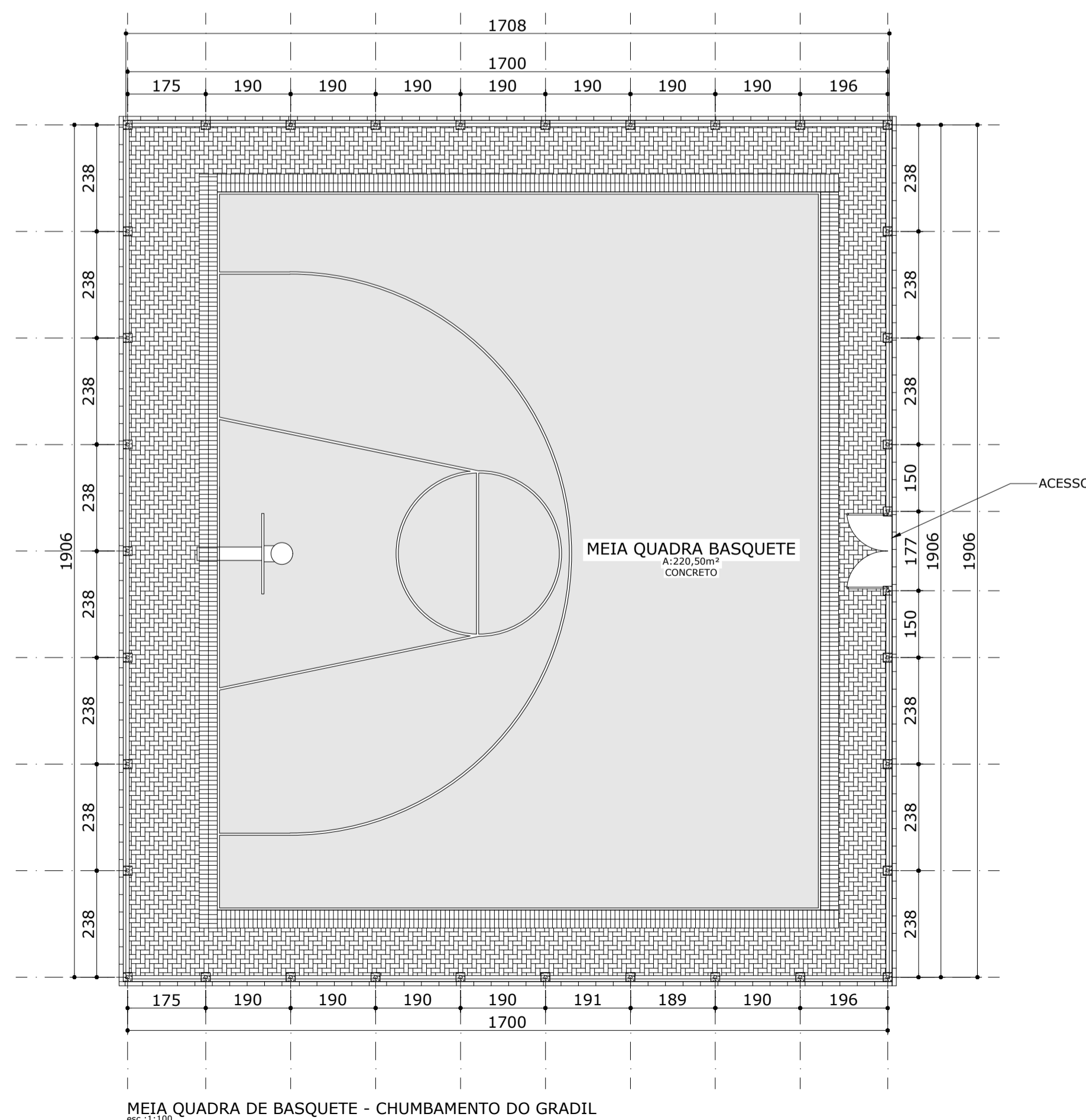
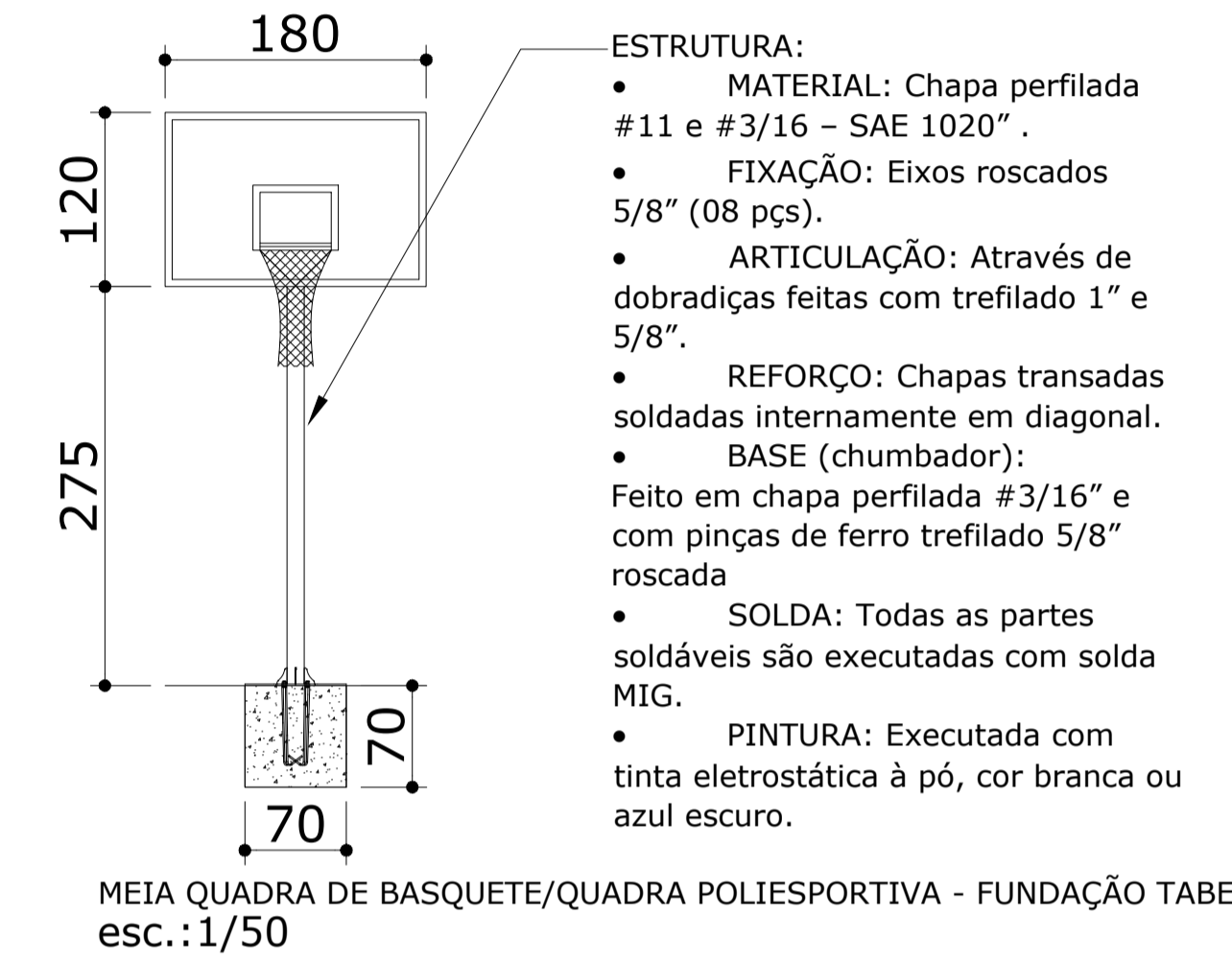


MEIA QUADRA DE BASQUETE/QUADRA POLIESPORTIVA - FUNDAÇÃO TABELAS esc.: 1/50



**INSTALAÇÃO DE EQUIPAMENTOS**

TODOS OS EQUIPAMENTOS CONTEMPLADOS NESTE PROJETO, DEVERÃO SER INSTALADOS CONFORME INSTRUÇÕES DO MANUAL DO FABRICANTE E/OU FORNECEDOR.

GOVERNO DO ESTADO DO PARANÁ  
 SEDU - SECRETARIA DO DESENVOLVIMENTO URBANO  
 SERVIÇO SOCIAL AUTÔNOMO PARANACIDADE

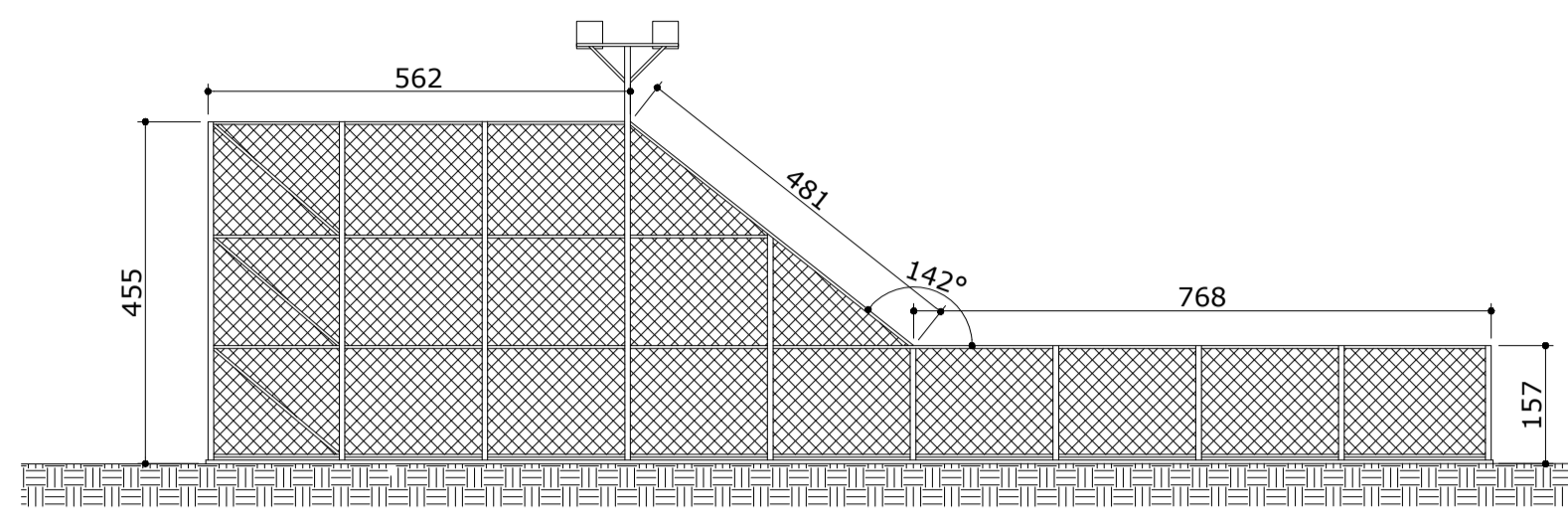
PROPRIETÁRIO: SERVIÇO SOCIAL AUTÔNOMO PARANACIDADE  
 OBRA: MEU CAMPINHO  
 LOCAL:

MUNICÍPIO: ESCRITÓRIO REGIONAL:  
 TIPO: CONSTRUÇÃO REFORMA

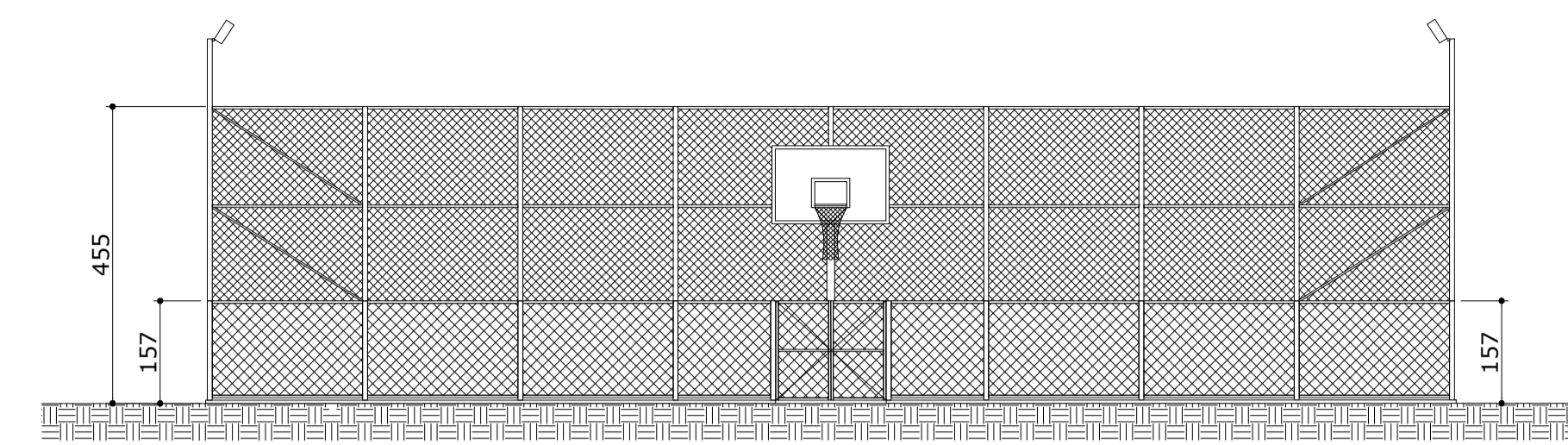
AUTOR DO PROJETO / REGISTRO PROF: ARQ. HELIO ROBERTO MARZALEK JR. CAU A113275-9  
 PROJETO ARQUITETÔNICO REFERÊNCIA: MEIA QUADRA DE BASQUETE

DESENHO: HELIO  
 DATA: MAIO/2021  
 ESCALA DO DESENHO: INDICADA  
 ARQUIVO: ARQ\_MEU\_CAMPINHO\_2021\_R01

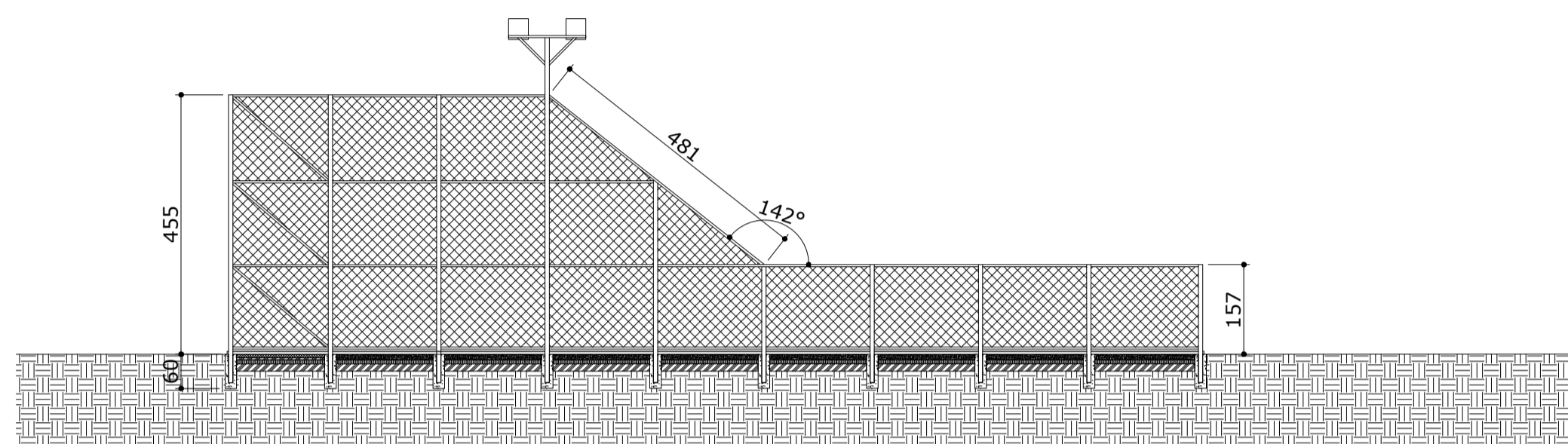
ARQ 09/11



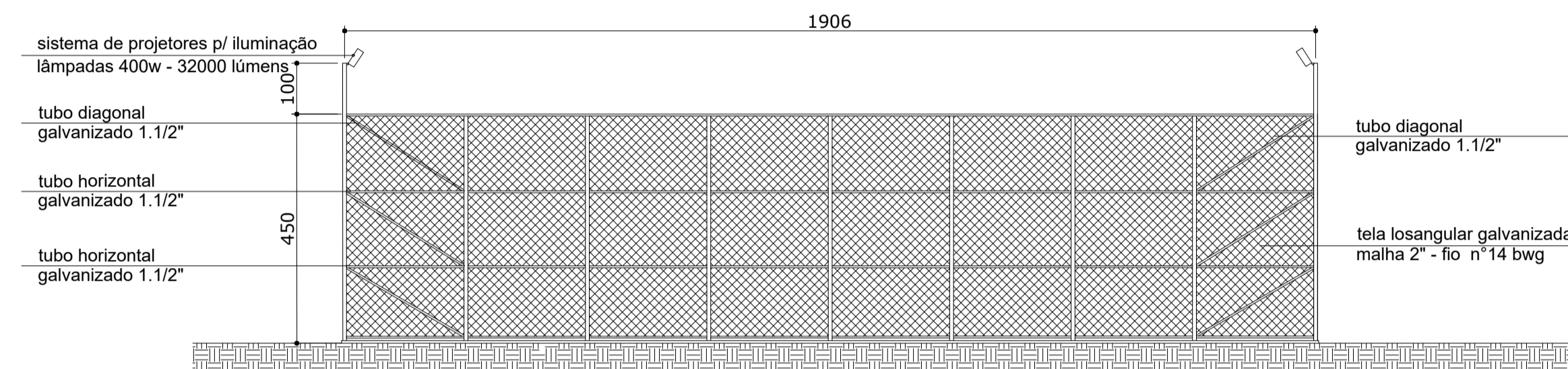
MEIA QUADRA DE BASQUETE - ALAMBRADO - VISTA LATERAL  
esc.:1:100



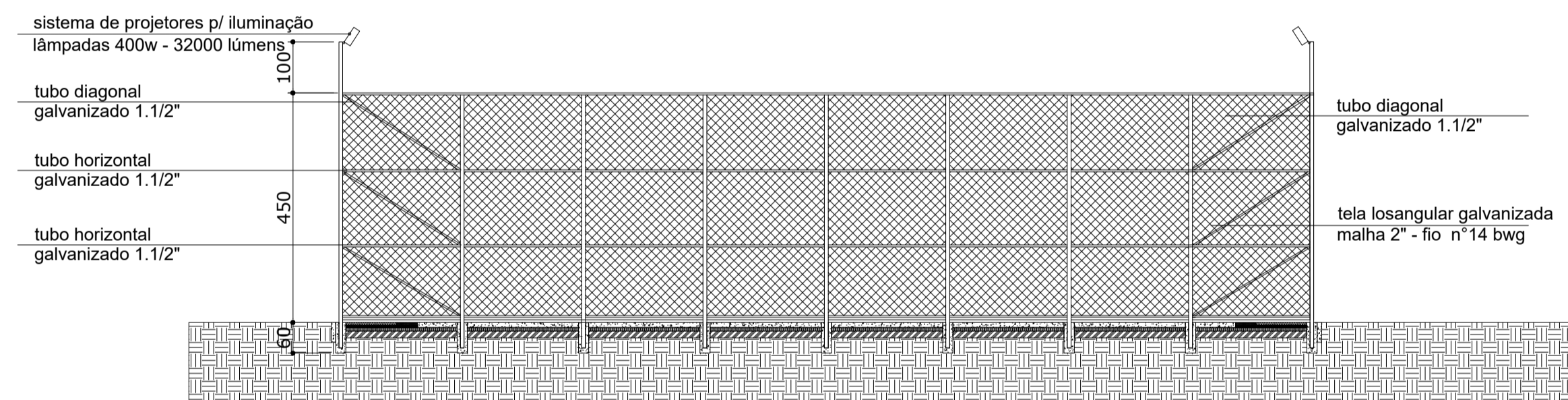
MEIA QUADRA DE BASQUETE - ALAMBRADO PORTÃO DE ACESSO - VISTA FRONTAL  
esc.:1:100



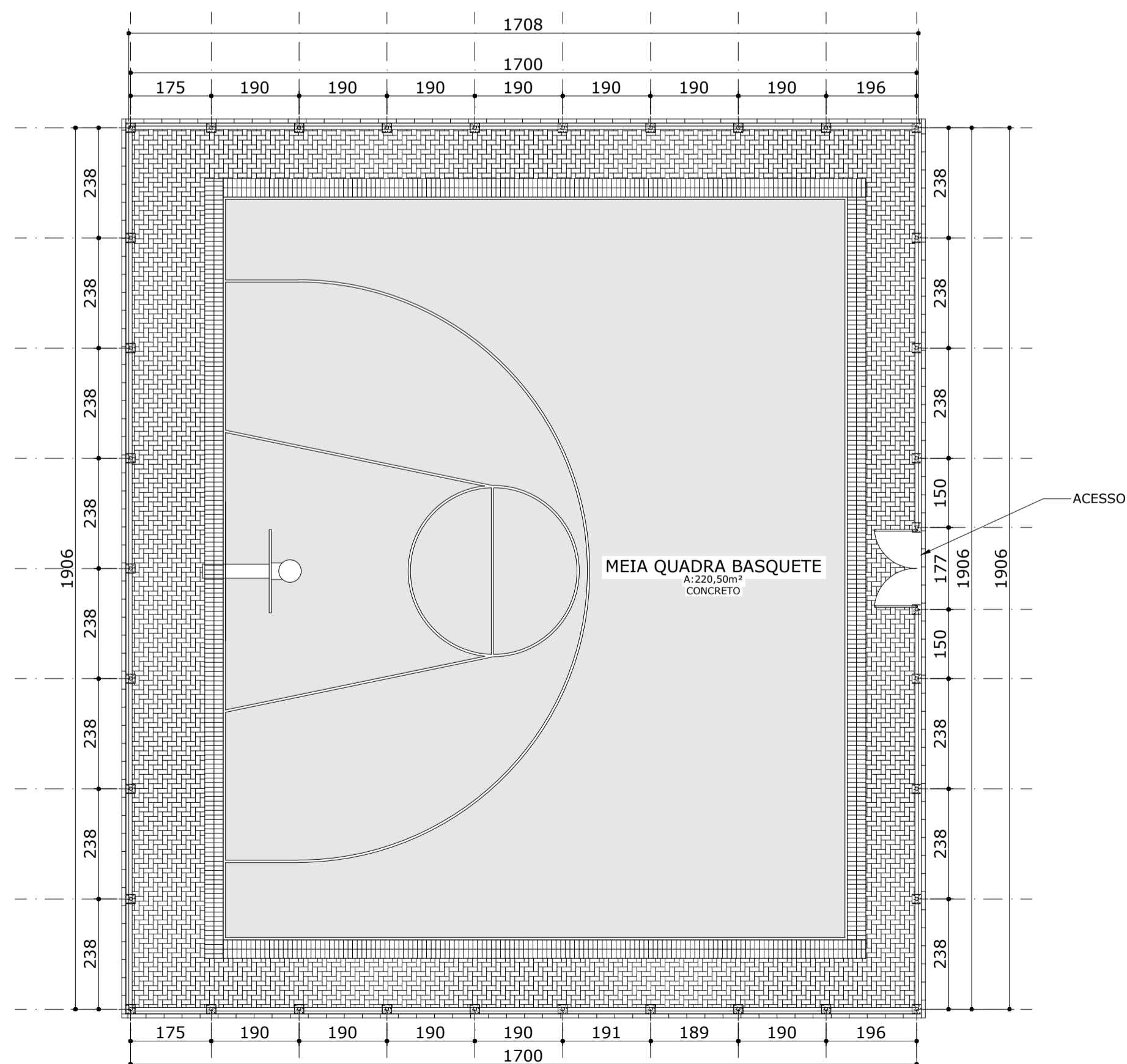
MEIA QUADRA DE BASQUETE - ALAMBRADO - CORTE BB'  
esc.:1:100



MEIA QUADRA DE BASQUETE - ALAMBRADO - VISTA POSTERIOR  
esc.:1:100





MEIA QUADRA DE BASQUETE - ALAMBRADO - CORTE AA'  
esc.:1:100

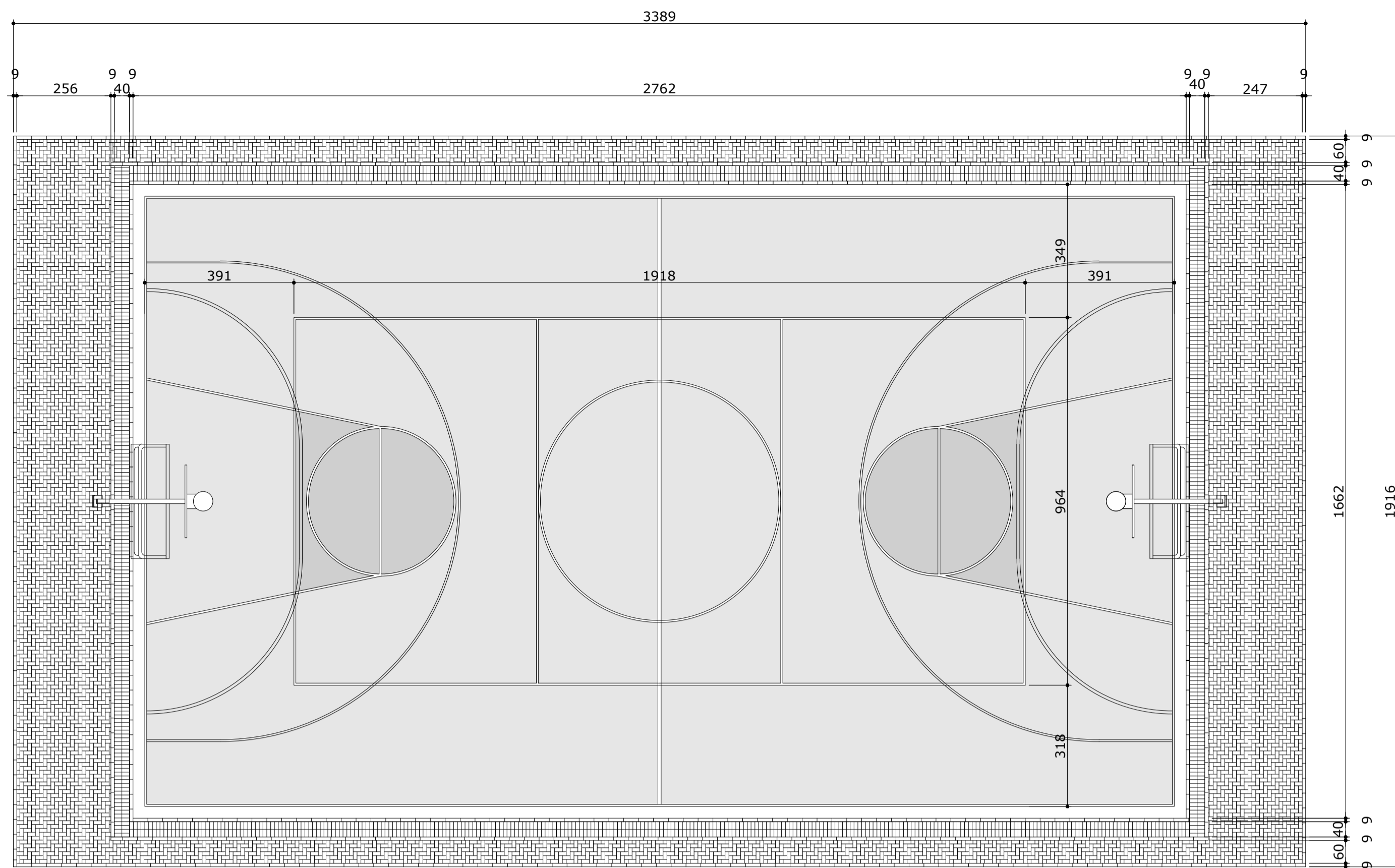


MEIA QUADRA DE BASQUETE - CHUMBAMENTO DO GRADIL  
esc.:1:100

INSTALAÇÃO DE EQUIPAMENTOS

TODOS OS EQUIPAMENTOS CONTEMPLADOS NESTE PROJETO, DEVERÃO SER INSTALADOS CONFORME INSTRUÇÕES DO MANUAL DO FABRICANTE E/OU FORNECEDOR.

 <b>GOVERNO DO ESTADO DO PARANÁ</b> SEDU - SECRETARIA DO DESENVOLVIMENTO URBANO SERVIÇO SOCIAL AUTÔNOMO PARANACIDADE		
PROPRIETÁRIO: SERVIÇO SOCIAL AUTÔNOMO PARANACIDADE	MUNICÍPIO: MEU CAMPINHO	
ENDEREÇO: MEU CAMPINHO	ESCRITÓRIO REGIONAL:	
LOCAL:	TIPO: CONSTRUÇÃO/REFORMA	
AUTOR DO PROJETO / REGISTRO PROF: ARQ. HELIO ROBERTO MARZALEK JR. CAU A113575-9	PROJETO: <b>ARQUITETÔNICO</b> REFERÊNCIA: <b>MEIA QUADRA DE BASQUETE ALAMBRADOS</b>	
DATA: MAIO/2021	DESENHO: HELIO	<b>ARQ</b> <b>10/11</b>
ESCALA DO DESENHO: INDICADA	DATA: MAIO/2021	
ARQUIVO: ARQ_MEU_CAMPINHO_2021_R01	ESCALA DO DESENHO: INDICADA	

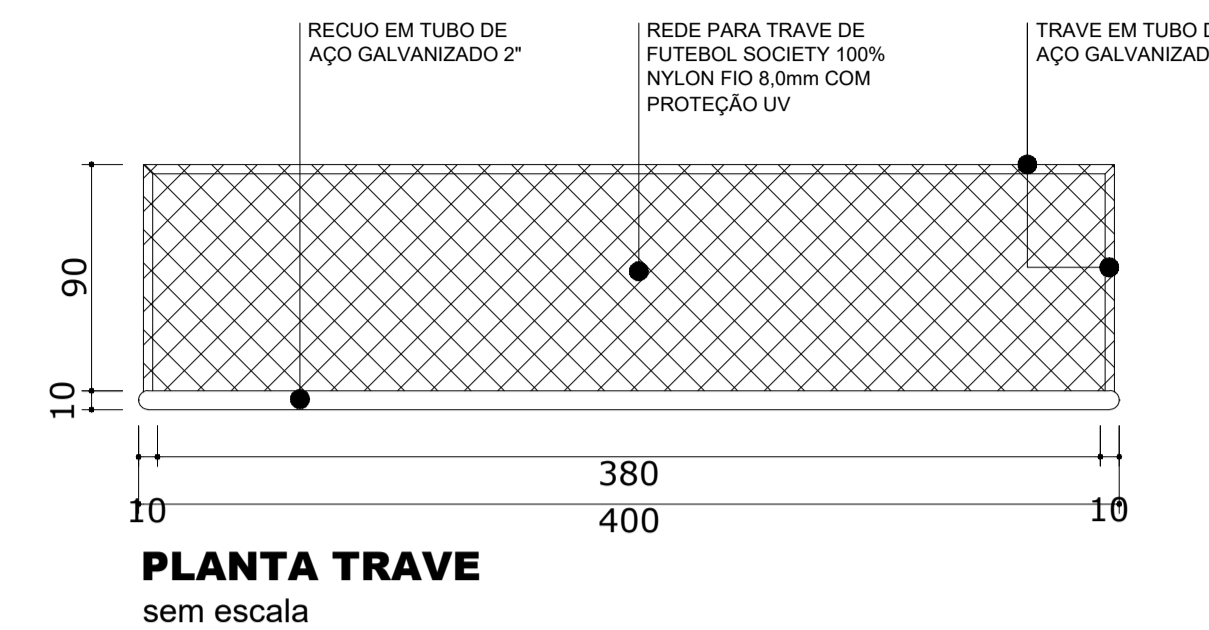


QUADRA POLIESPORTIVA - PLANTA BAIXA

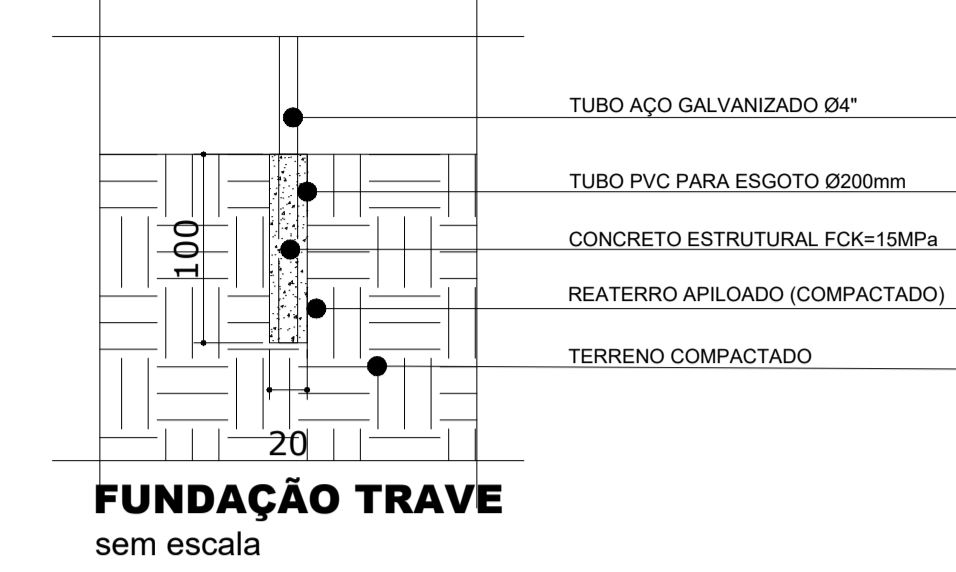
ÁREA TOTAL: 649,33m<sup>2</sup>  
 ÁREA DE PISO DE CONCRETO: 459,00m<sup>2</sup>  
 ÁREA DE PISO DE BLOCOS DE CONCRETO INTERTRAVADOS: 128,10m<sup>2</sup>  
 ÁREA DE PISO DE BLOCOS DE CONCRETO INTERTRAVADOS DRENANTES: 37,00m<sup>2</sup>

LEGENDA

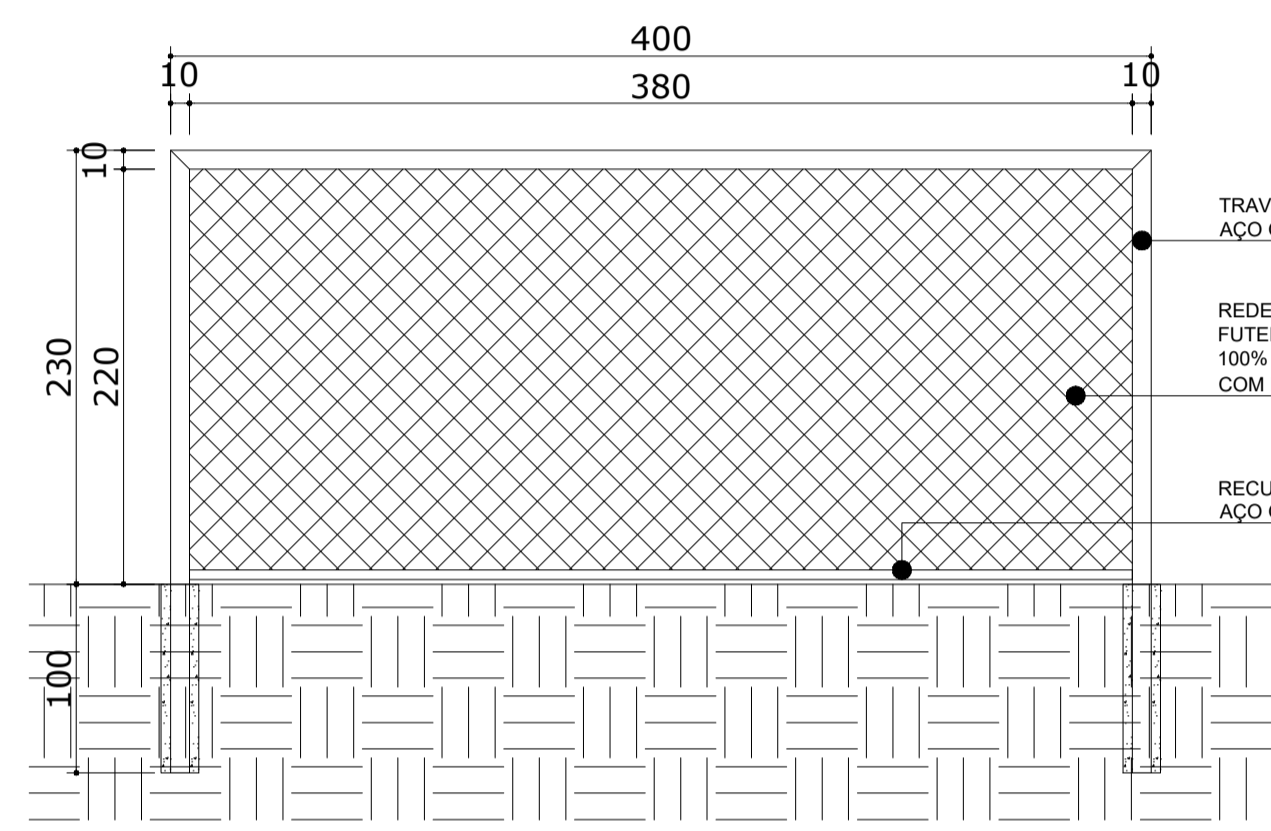
- PISO DE CONCRETO f=1%
- PISO DE BLOCOS DE CONCRETO INTERTRAVADOS DRENANTES 10x20x6cm
- PISO DE BLOCOS DE CONCRETO INTERTRAVADOS
- FIMC/ADINHA PRÉ MOLDADA 9x19x39cm



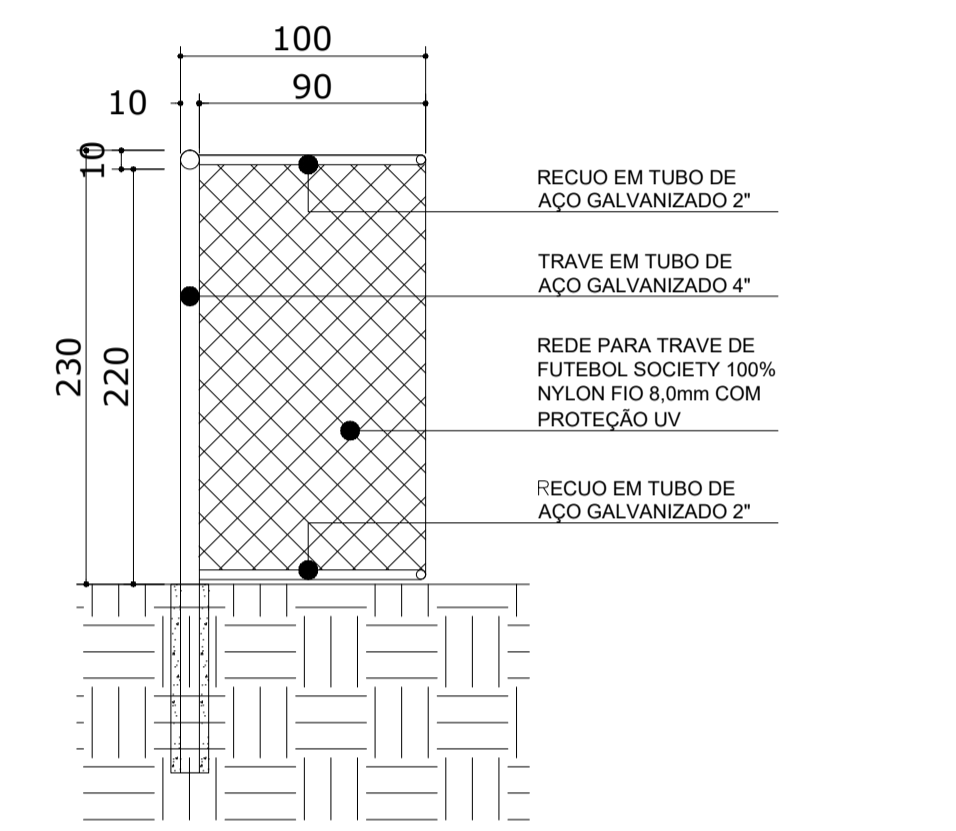
PLANTA TRAVE sem escala



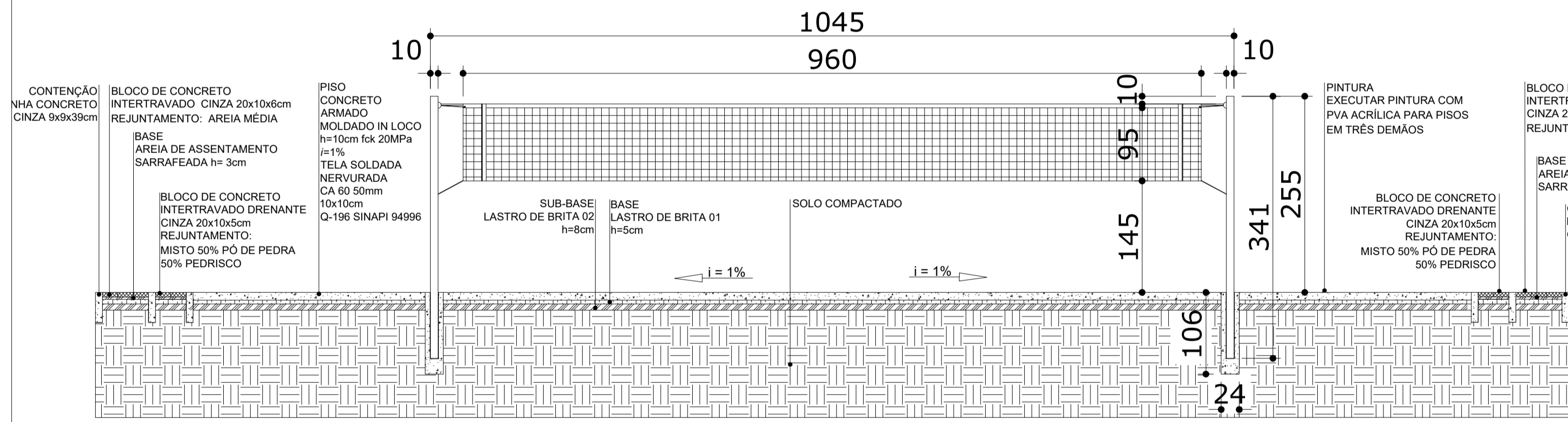
FUNDAÇÃO TRAVE sem escala



VISTA TRAVE sem escala



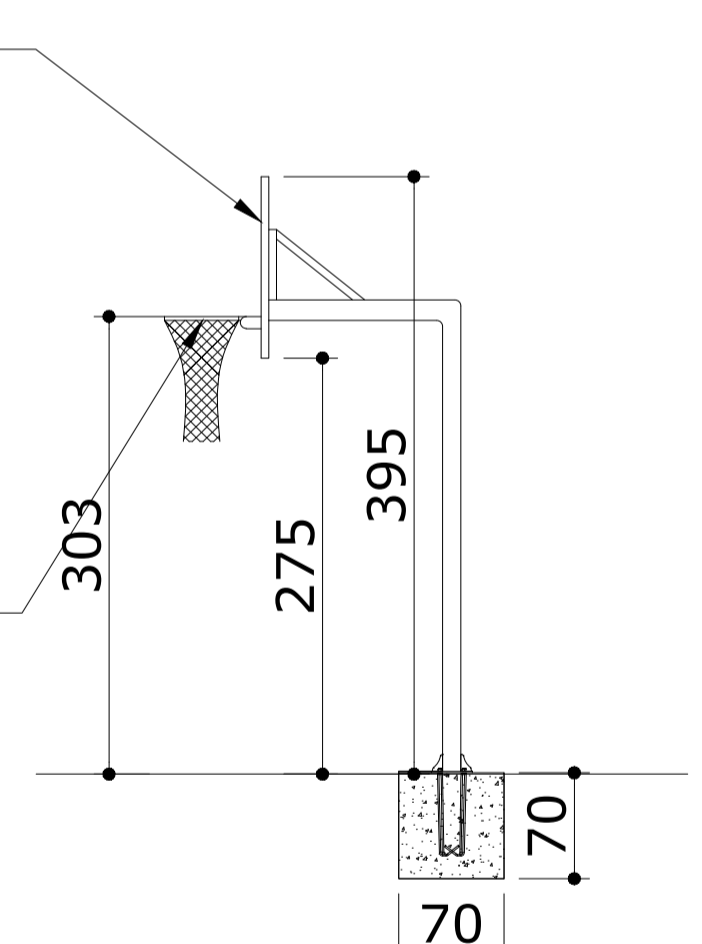
CORTE TRAVE sem escala



QUADRA POLIESPORTIVA - CORTE TRANSVERSAL PISO QUADRA VÔLEI

esc.: 1/50

- TABELA
- Confeccionada em compensado naval de 18mm, resistente a água.
  - Moldura e cantoneiras de aço.
  - Aro duplo fabricado em ferro com fundo anti ferrugem e pintura eletroestática a pó.
  - Rede 100% polipropileno fio 3.
  - Tabela e aro com medidas oficiais.
  - Medidas da tabela: 1,80 x 1,20 (C x A).
- ARO FIXO:
- Material: Chapa em aço carbono #3/16", 16 e ferro mecânico 5/8".
  - Fixação: Parafuso 3/8" (04 pçs).
  - Medidas do aro: 46 cm de diâmetro.



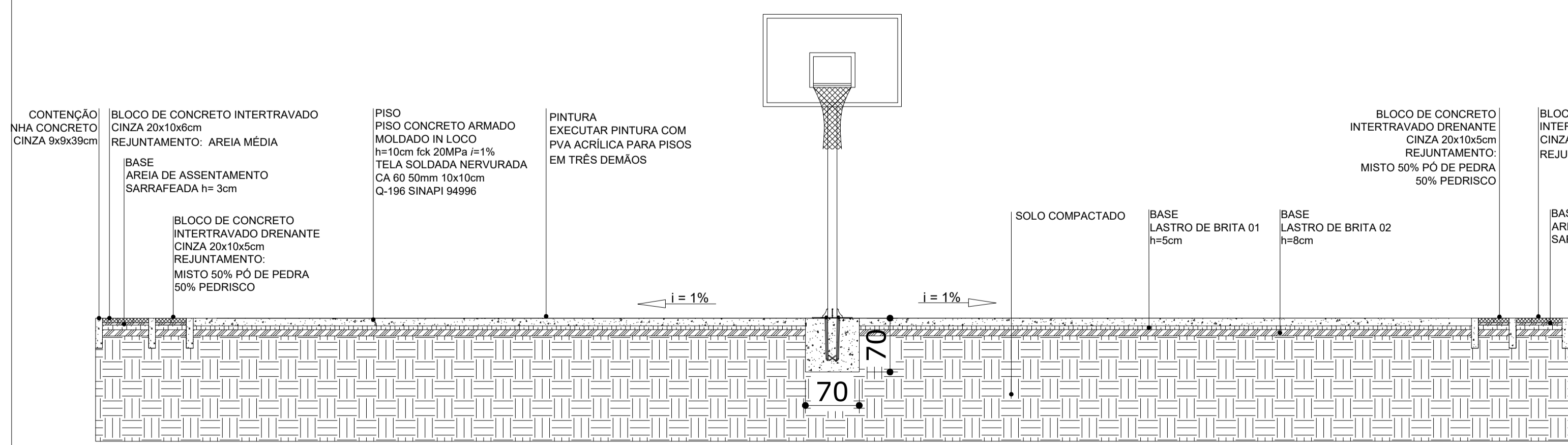
MEIA QUADRA DE BASQUETE/QUADRA POLIESPORTIVA - FUNDAÇÃO TABELAS

esc.: 1/50

- ESTRUTURA:
- MATERIAL: Chapa perfilada #11 e #3/16 - SAE 1020".
  - FIXAÇÃO: Eixos roscados 5/8" (08 pçs).
  - ARTICULAÇÃO: Através de dobradiças feitas com trefilado 1" e 5/8".
  - REFORÇO: Chapas transadas soldadas internamente em diagonal.
  - BASE (chumbador): Feito em chapa perfilada #3/16" e com pinças de ferro trefilado 5/8" roscada
  - SOLDA: Todas as partes soldáveis são executadas com solda MIG.
  - PINTURA: Executada com tinta eletroestática à pó, cor branca ou azul escuro.

MEIA QUADRA DE BASQUETE/QUADRA POLIESPORTIVA - FUNDAÇÃO TABELAS

esc.: 1/50



QUADRA POLIESPORTIVA E MEIA QUADRA BASQUETE - CORTE TRANSVERSAL PISO

esc.: 1/50

INSTALAÇÃO DE EQUIPAMENTOS

TODOS OS EQUIPAMENTOS CONTEMPLADOS NESTE PROJETO, DEVERÃO SER INSTALADOS CONFORME INSTRUÇÕES DO MANUAL DO FABRICANTE E/OU FORNECEDOR.

GOVERNO DO ESTADO DO PARANÁ  
 SEDU - SECRETARIA DO DESENVOLVIMENTO URBANO  
 SERVIÇO SOCIAL AUTÔNOMO PARANACIDADE

PROPRIETÁRIO: SERVIÇO SOCIAL AUTÔNOMO PARANACIDADE  
 CBR: MEU CAMPINHO  
 LOCAL: CONSTRUÇÃO/REFORMA

MUNICÍPIO: ESCRITÓRIO REGIONAL:  
 TIPO: CONSTRUÇÃO/REFORMA

AUTOR DO PROJETO / REGISTRO PROF.: ARQUITETÔNICO  
 REFERÊNCIA: QUADRA POLIESPORTIVA

DESENHO: HELIO  
 DATA: MAIO/2021  
 ESCALA DO DESENHO: INDICADA  
 ARQUIVO: ARQ\_MEU\_CAMPINHO\_2021\_R01

ARQ 11/11