



## PRODUTOS GRÁFICOS – HIDRÁULICA – 27 pranchas

### Instalação de Água Fria – 10 pranchas

Nome do arquivo	Título	Escala	Prancha
TIPO1-HAG-PLB-GER0-01_R01	Lançamento da rede – Planta baixa do térreo	1:75	1050 x 594
TIPO1-HAG-PLB-GER0-02_R02	Lançamento da rede – Indicação isométricos	1:75	1050 x 594
TIPO1-HAG-PLB-GER0-03_R02	Lançamento da rede – Indicação cortes	1:75	1050 x 594
TIPO1-HAG-MOD-GER0-04_R02	Detalhes Isométricos	1:25	A0
TIPO1-HAG-MOD-GER0-05_R02	Detalhes Isométricos	1:25	A0
TIPO1-HAG-MOD-GER0-06_R02	Detalhes Isométricos	1:25	A0
TIPO1-HAG-MOD-GER0-07_R02	Detalhes Isométricos	1:25	A0
TIPO1-HAG-DET-GER0-08_R02	Detalhes - cortes	1:25	A0
TIPO1-HAG-DET-GER0-09_R02	Detalhes - cortes	1:25	A0
TIPO1-HAG-DET-RES0-10_R02	Detalhes – Castelo D'água	indicada	A0

### Instalação de Águas Pluviais – 4 pranchas

Nome do arquivo	Título	Escala	Prancha
TIPO1-HAP-COB-GER0-01_R02	Pontos de coleta – Planta da Cobertura	1:75	1050 x 594
TIPO1-HAP-PLB-GER0-02_R02	Pontos de coleta e Transposição – Cobertura	1:75	1050 x 594
TIPO1-HAP-DET-GER0-03_R02	Detalhes – Planta da Cobertura	1:25	A1
TIPO1-HAP-PLB-GER0-04_R02	Pontos de coleta e Transposição – Térreo	1:75	1050 x 594

### Instalação de Esgoto Sanitário – 7 pranchas

Nome do arquivo	Título	Escala	Prancha
TIPO1-HEG-PLB-GER0-01_R02	Lançamento da Rede – Planta do Térreo	1:75	1050x594
TIPO1-HEG-PLB-GER0-02_R02	Lançamento da Rede – Detalhes	1:75	1050x594
TIPO1-HEG-DET-GER0-03_R02	Detalhes – S1 ao S8	1:25	A0
TIPO1-HEG-DET-GER0-04_R02	Detalhes – S9 ao S13 e Tanque Séptico	1:25	A0
TIPO1-HEG-DET-GER0-05_R02	Detalhes – S14 ao S16	1:25	A0
TIPO1-HEG-DET-GER0-06_R02	Detalhes – S17 ao S21	1:25	A0
TIPO1-HEG-PLB-GER0-07_R02	Pontos de Ventilação – Planta da Cobertura	1:75	1050x594



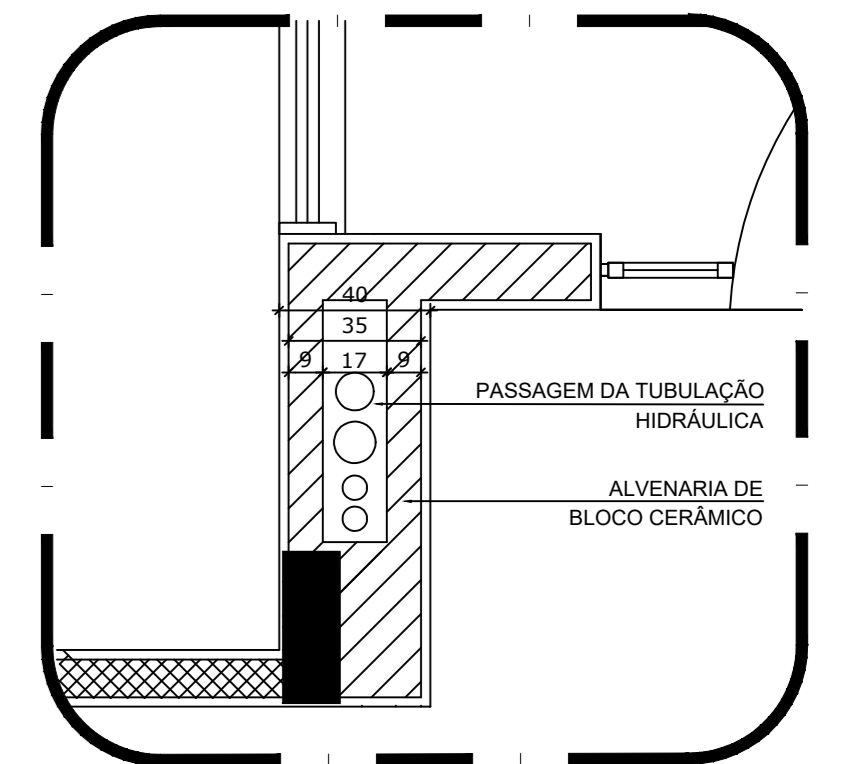
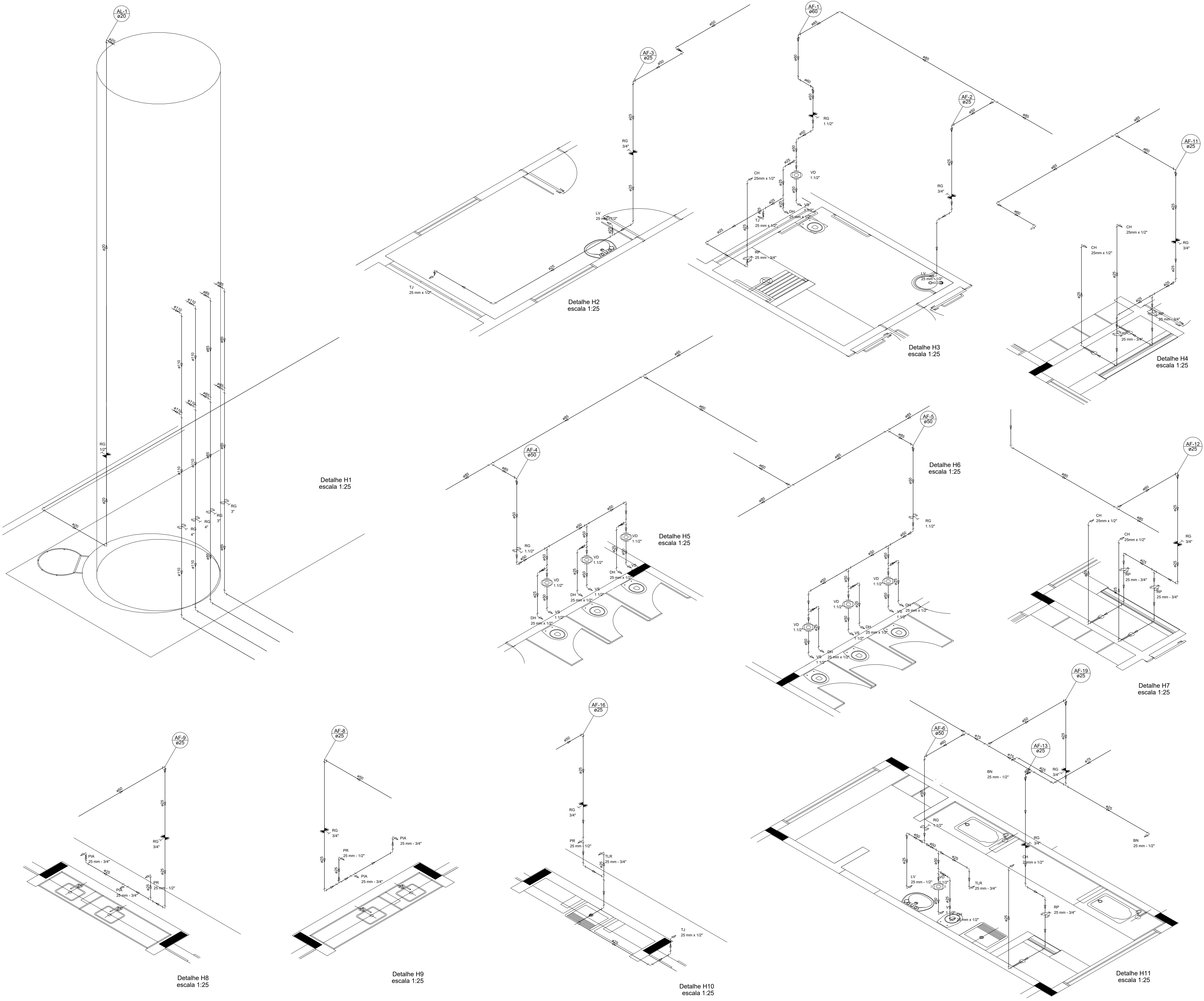
#### Instalação de Gás Combustível – 1 prancha

Nome do arquivo	Título	Escala	Prancha
TIPO1-HGC-PLD-GER0-01_R02	Casa de Gás - Detalhamento	indicada	A1

#### Sistema de Proteção Contra Incêndio – 5 pranchas

Nome do arquivo	Título	Escala	Prancha
TIPO1-HIN-PLB-GER0-01_R02	Lançamento da rede de hidrantes	1:75	1050 x 594
TIPO1-HIN-PLD-GER0-02_R02	Planta baixa, isométrico e detalhes	indicada	A0
TIPO1-HIN-DET-GER0-03_R02	Detalhes Gerais	indicada	A0
TIPO1-HIN-PLB-GER0-04_R02	Sinalização e Iluminação	1:75	1050 x 594
TIPO1-HIN-PLB-GER0-05_R02	Extintor de Emergência	1:75	1050 x 594

LEGENDA DAS INDICAÇÕES	LEGENDA
BN Banheira com pjeito de 90° - 25 mm - 1/2" - FNDE	ALIMENTADOR PREDIAL
BB Bebedouro com pjeito de 90° - 25 mm - 1/2" - FNDE	HIDRÔMETRO
CH Chuveiro - 25mm x 1/2"	REGISTRO BRUTO GAVETA INDUSTRIAL C/ PVC SOLDÁVEL - RP
DH Ducha Higiénica - 25 mm x 1/2"	REGISTRO BRUTO GAVETA EUROPA C/ PVC SOLDÁVEL - RP
MEIO METRO	REGISTRO DE PRESSÃO C/ PVC SOLDÁVEL - RP
LV Lavatório com pjeito de 90° - 25 mm - 1/2"	REGISTRO DE GAVETA C/ CANOPLA CROMADA C/ PVC SOLDÁVEL - RP
M.R. Máquina de lavar roupa com Tc de 90° - 25 mm - 3/4" - FNDE	VÁLVULA DE DESCARGA C/ PVC SOLDÁVEL - VD
PIA Pia de cozinha com pjeito de 90° - 25 mm - 1/2"	
PR Purificador com pjeito de 90° - 25 mm - 1/2" - FNDE	
RP Registro de Pressão com PVC soldável - 25 mm - 3/4"	
RG Registro de gaveta c/canopla cromada c/ PVC soldável - 3/4"	
TLR Tampa de lavar com pjeito de 90° - 25 mm - 3/4"	
TJ Torneira de Jardim - 25 mm x 1/2"	
VD Válvula de descarga C/ PVC soldável - 1 1/2"	
VS Vaso Sanitário com válvula de descarga - 1 1/2"	
ML Lava Louças com pjeito de 90° - 25 mm - 1/2"	



2 DETALHE - SHAFT HIDRÁULICA  
ESCALA 1/20

NOTAS

- EXECUTAR ESTE PROJETO JUNTAMENTE COM O PROJETO ESTRUTURAL.
- ANTES DA CONCRETAGEM DEPRESSÃO PARA AS TUBULAÇÕES DENTRO DOS LANTERNETABELECIDOS PELA NBR 618:2014.
- PARA A LULA DOS PONTOS HIDRÁULICOS VERIFICAR REFERÊNCIA NO MEMORIAL DESCRITIVO.
- ALTERAÇÕES NESTE PROJETO SOMENTE COM AUTORIZAÇÃO EXPRESSA DO FNDE.

REFERÊNCIAS:

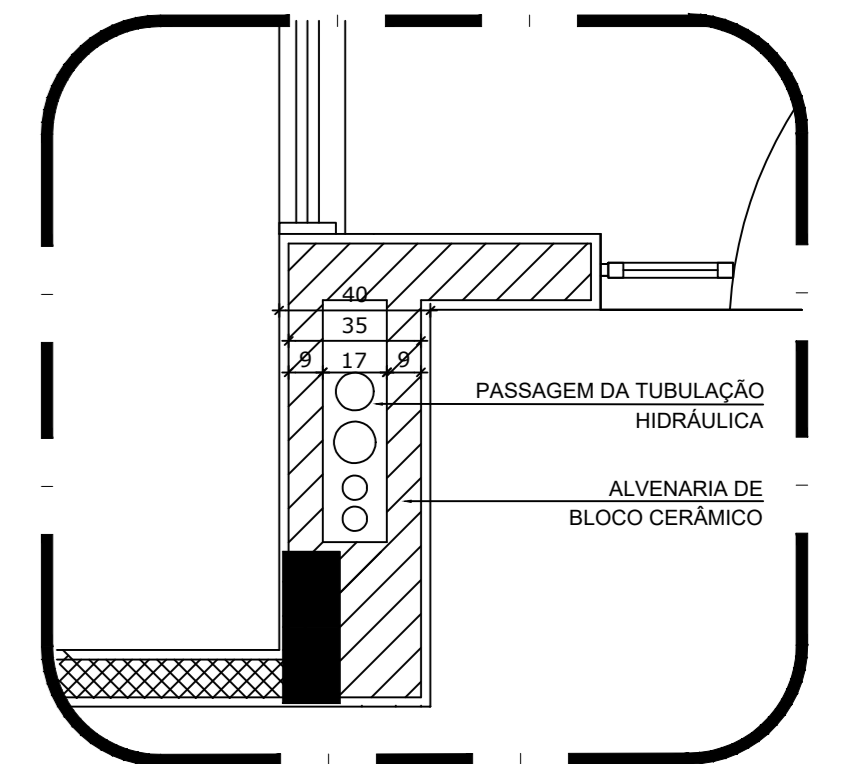
- MEMORIAL DESCRITIVO E ESPECIFICAÇÕES TÉCNICAS

Nº	DATA	DESCRIÇÃO
02	JAN/2017	Alteração: quarto de áreas, fechamento frontal, sanitários infantis 1 e 2, altura da plataforma, mobiliário e equipamento, altura de candelários nos sanitários, cor dos painéis dos sanitários e altura da porta P.M.A. Acréscimo: do gradil e quadro de cargas no castelo d'água, de duchas higiénicas e escaninhos pré-escala.
01	JUL/2016	Alteração paredes - shaft para tubulação hidráulica e detalhamento; alteração da altura da plataforma.

CONTROLE DE REVISÕES

<b>FNDE</b> Fundo Nacional de Desenvolvimento de Educação Básica		<b>Ministério da Educação</b>	
<b>PROJETO PADRÃO - FNDE</b>			
PROPRIETÁRIO:			
ENDEREÇO:			
MUNICÍPIO - UF:			
PROPRIETÁRIO:			
RESP. TÉCNICO:	CREA		
AUTOR DO PROJETO:	CAU		
DLFO	CREA	RA	
OBSERVAÇÕES:			
<b>PROGRAMA PROINFÂNCIA - PROJETO TIPO 1</b>			
<b>PROJETO DE INSTALAÇÕES</b>			
COORDENAÇÃO	REDE DE ÁGUA FRIA DETALHES ISOMÉTRICOS		<b>HAG</b>
COGEST - Coordenação Geral de Infraestrutura Educacional			
REVISÃO	ESCALA	PRANCHAS	
R.00	1:25		
R.01			
R.02	DATA EMISSÃO		
	JAN/2017		
FORMATO			
A0 (1189641)			04/10

LEGENDA DAS INDICAÇÕES	LEGENDA
BN Banheira com peço de 90° - 25 mm - 1/2" - FNDE	ALIMENTADOR PREDIAL
BB Bebedouro com peço de 90° - 25 mm - 1/2" - FNDE	HIDRÔMETRO
CH Chuveiro - 25mm x 1/2"	REGISTRO BRUTO GAVETA INDUSTRIAL C/ PVC SOLDÁVEL - RG
DH Dueta Higiênica - 25 mm x 1/2"	REGISTRO BRUTO GAVETA EUROPA C/ PVC SOLDÁVEL - RG
MICRO-METRO Hidrômetros - cavalete 1/2" Tigré	REGISTRO DE PRESSÃO C/ PVC SOLDÁVEL - RP
LV Lavatório com peço de 90° - 25 mm - 1/2"	REGISTRO DE GAVETA C/ CANOPLA CROMADA C/ PVC SOLDÁVEL - RG
MLR Máquina de lavar roupa com Te de 90° - 25 mm - 3/4" - FNDE	VÁLVULA DE DESCARGA C/ PVC SOLDÁVEL - VD
PIA Pia de cozinha com peço de 90° - 25 mm - 1/2"	
PR Purificador com peço de 90° - 25 mm - 1/2" - FNDE	
RP Registro de Pressão com PVC soldável - 25 mm - 3/4"	
RG Registro de gaveta c/ cano-pla cromada c/ PVC soldável - 3/4"	
TLR Tampa de lavar com peço de 90° - 25 mm - 3/4"	
TJ Tomada de Jardim - 25 mm x 1/2"	
VD Válvula de descarga c/ PVC soldável - 1 1/2"	
VB Vaso Sanitário com válvula de descarga - 1 1/2"	
ML Lava roupa com peço de 90° - 25 mm - 1/2"	



2 DETALHE - SHAFT HIDRÁULICA  
ESCALA 1/20

NOTAS

- EXECUTAR ESTE PROJETO JUNTAMENTE COM O PROJETO ESTRUTURAL.
- ANTES DA CONCRETAGEM DEPRESSÃO PARA AS TUBULAÇÕES DENTRO DOS LANTERNETABELECIDOS PELA NBR 6182/14.
- PARA ALTA DOS PONTOS HIDRÁULICOS VERIFICAR REFERÊNCIA NO MEMORIAL DESCRITIVO.
- ALTERAÇÕES NESTE PROJETO SOMENTE COM AUTORIZAÇÃO EXPRESSA DO FNDE.

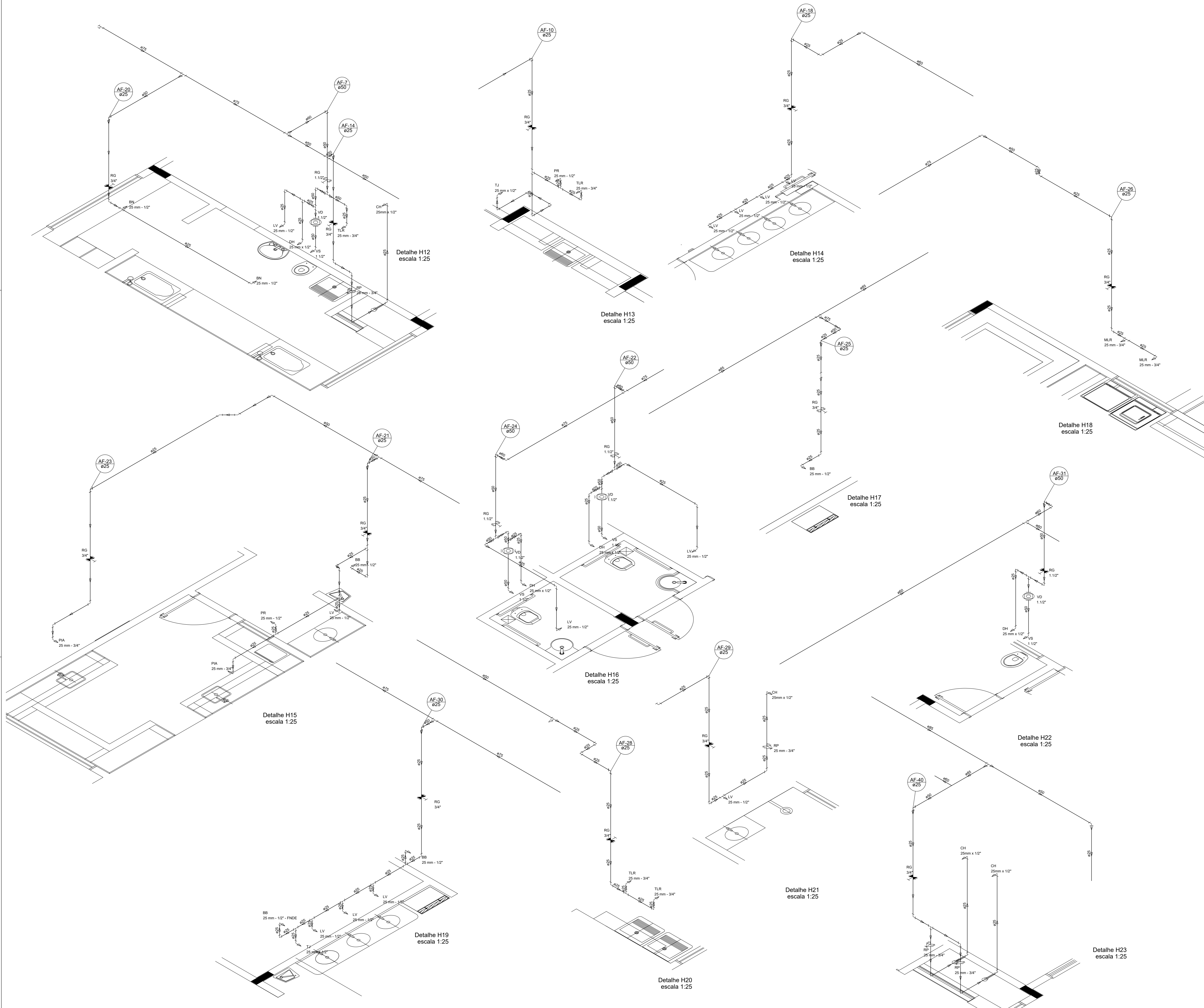
REFERÊNCIAS:

- MEMORIAL DESCRITIVO E ESPECIFICAÇÕES TÉCNICAS

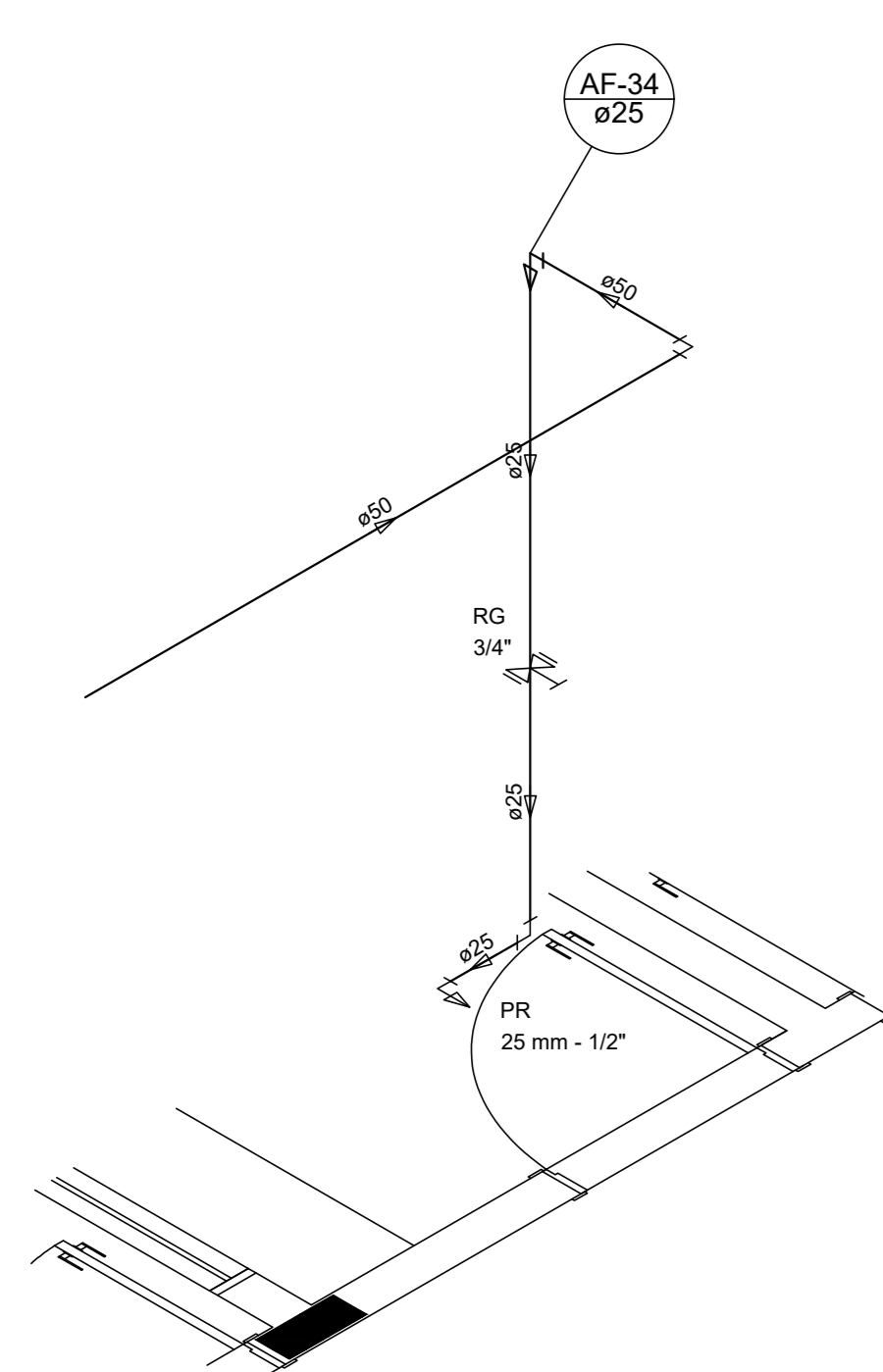
Atendimento à NBR 9050/2015;	
02	JANEIRO/2017 Alteração: quadro de áreas, fechamento frontal, sanitários infantis 1 e 2, altura da platibanda, mobiliário e equipamento, altura de cederão nos sanitários, cor dos porões dos sanitários e altura da porta PAA.
01	JULHO/2016 Alteração paredes - shaft para tubulação hidráulica e detalhamento; alteração da altura da platibanda.
Nº	DATA
	DESCRIÇÃO

CONTROLE DE REVISÕES

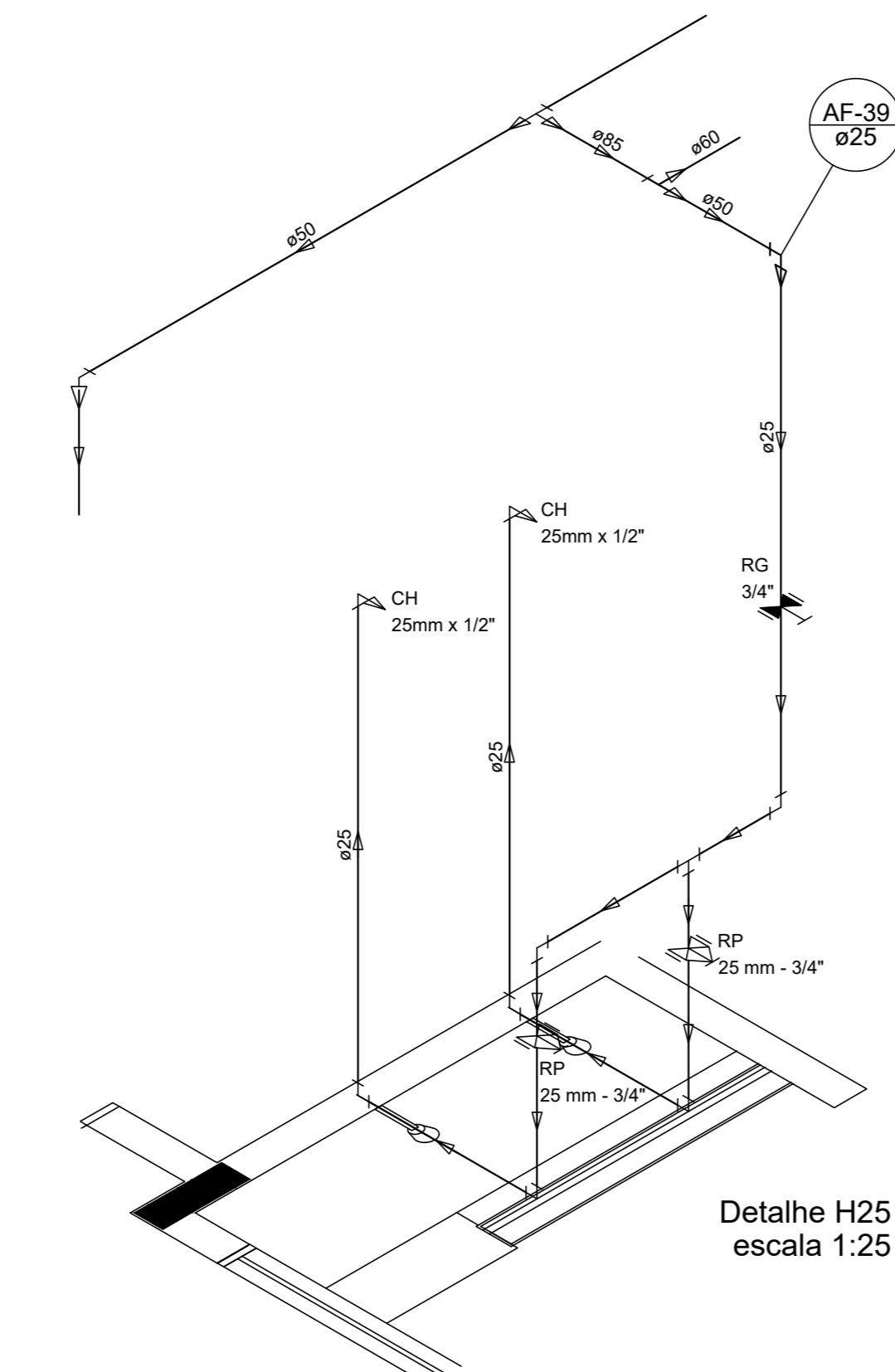
<b>FNDE</b> Fundo Nacional de Desenvolvimento da Educação		Ministério da Educação	
<b>PROJETO PADRÃO - FNDE</b>			
PROPRIETÁRIO: _____			
ENDEREÇO: _____			
MUNICÍPIO - UF: _____			
PROPRIETÁRIO: _____			
RESP. TÉCNICO: CREA _____			
AUTOR DO PROJETO: CAU _____			
DLFO	CREA	RA	
OBSERVAÇÕES: _____			
<b>PROGRAMA PROINFÂNCIA - PROJETO TIPO 1</b>			
<b>PROJETO DE INSTALAÇÕES</b>			
COORDENAÇÃO CGEST - Coordenação Geral de Infraestrutura Educacional		REDE DE ÁGUA FRIA DETALHES ISOMÉTRICOS	
HAG		PRANCHAS	
REVISÃO R.00 R.01 R.02	ESCALA 1:25	DATA EMISSÃO JANEIRO/2017	05/10
FORMATO: A0 (1189x841)			



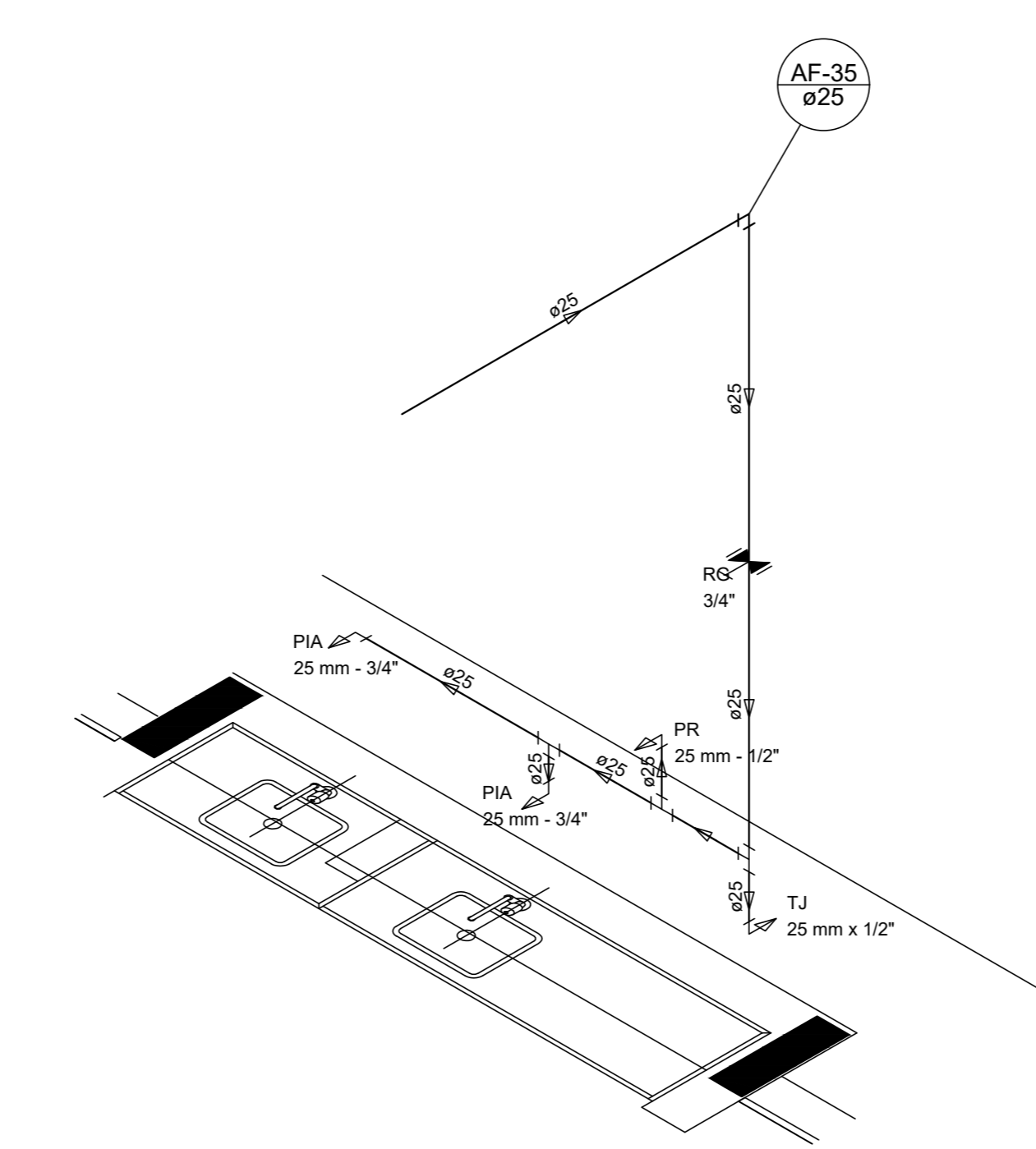
LEGENDA DAS INDICAÇÕES	LEGENDA
BN Banheira com peão de 90° - 25 mm - 1/2" - FNDE	ALIMENTADOR PREDIAL
BB Bebedouro com peão de 90° - 25 mm - 1/2" - FNDE	HIDRÔMETRO
CH Chuveiro - 25mm x 1/2"	REGISTRO BRUTO GAVETA INDUSTRIAL C/ PVC SOLDÁVEL - RG
DH Ducha Higiénica - 25 mm x 1/2"	REGISTRO BRUTO GAVETA EUROPA C/ PVC SOLDÁVEL - RG
METRO Hidrômetro - cavalete 1/2" Type	REGISTRO DE PRESSÃO C/ PVC SOLDÁVEL - RP
LV Lavatório com peão de 90° - 25 mm - 1/2"	REGISTRO DE GAVETA C/ CANOPLA CROMADA C/ PVC SOLDÁVEL - RG
M.R.R Máquina de lavar roupa com Tc de 90° - 25 mm - 3/4" - FNDE	Tampa de lavar com peão de 90° - 25 mm - 3/4"
PIA Pia de cozinha com peão de 90° - 25 mm - 1/2"	Tomada de Jardim - 25 mm x 1/2"
PR Purificador com peão 90° - 25 mm - 1/2" - FNDE	Válvula de descarga c/ PVC soldável - 1 1/2"
RP Registro de Pressão com PVC soldável - 25 mm - 3/4"	Válvula de descarga c/ PVC soldável - 1 1/2"
RG Registro de gaveta c/ canopla cromada c/ PVC soldável - 3/4"	Válvula de descarga c/ PVC soldável - 1 1/2"
TLR Tampa de lavar com peão de 90° - 25 mm - 3/4"	Válvula de descarga c/ PVC soldável - 1 1/2"
TJ Tomada de Jardim - 25 mm x 1/2"	Válvula de descarga c/ PVC soldável - 1 1/2"
VS Vaso Sanitário com válvula de descarga - 1 1/2"	Válvula de descarga c/ PVC soldável - 1 1/2"
VD Válvula de descarga c/ PVC soldável - 1 1/2"	Válvula de descarga c/ PVC soldável - 1 1/2"
VS Vaso Sanitário com válvula de descarga - 1 1/2"	Válvula de descarga c/ PVC soldável - 1 1/2"
MLL Lava Louças com peão de 90° - 25 mm - 1/2"	Válvula de descarga c/ PVC soldável - 1 1/2"



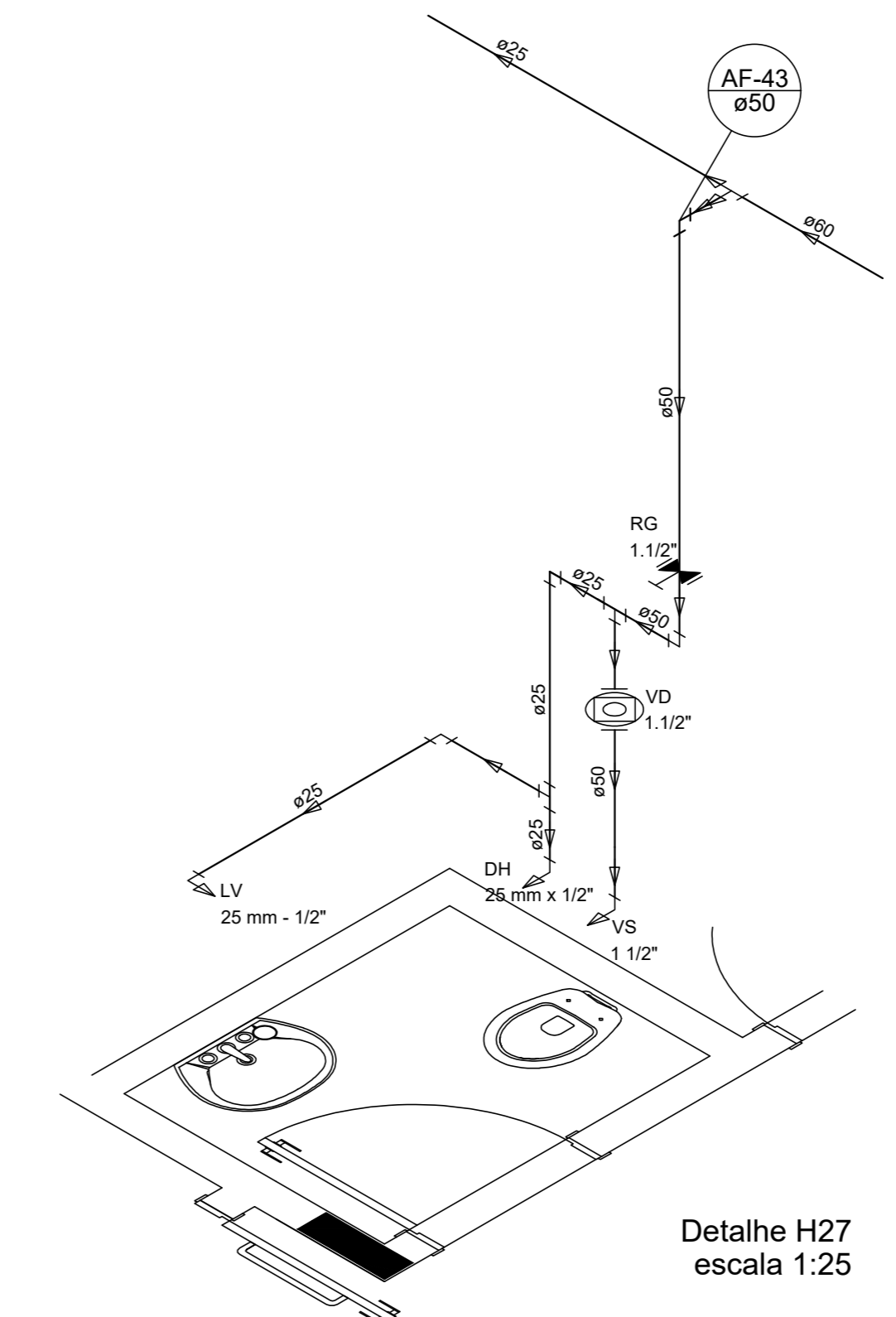
Detalhe H24  
escala 1:25



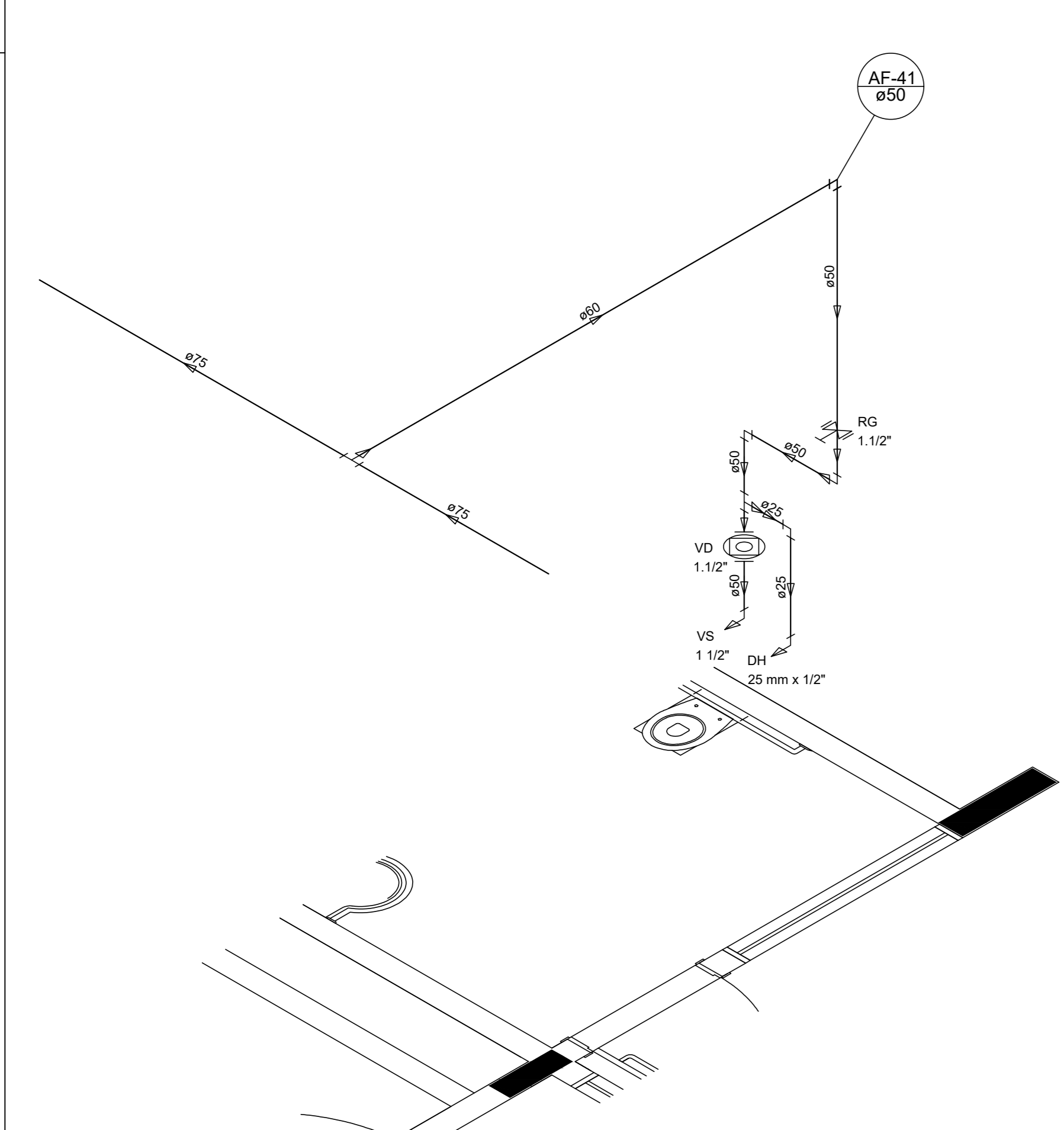
Detalhe H25  
escala 1:25



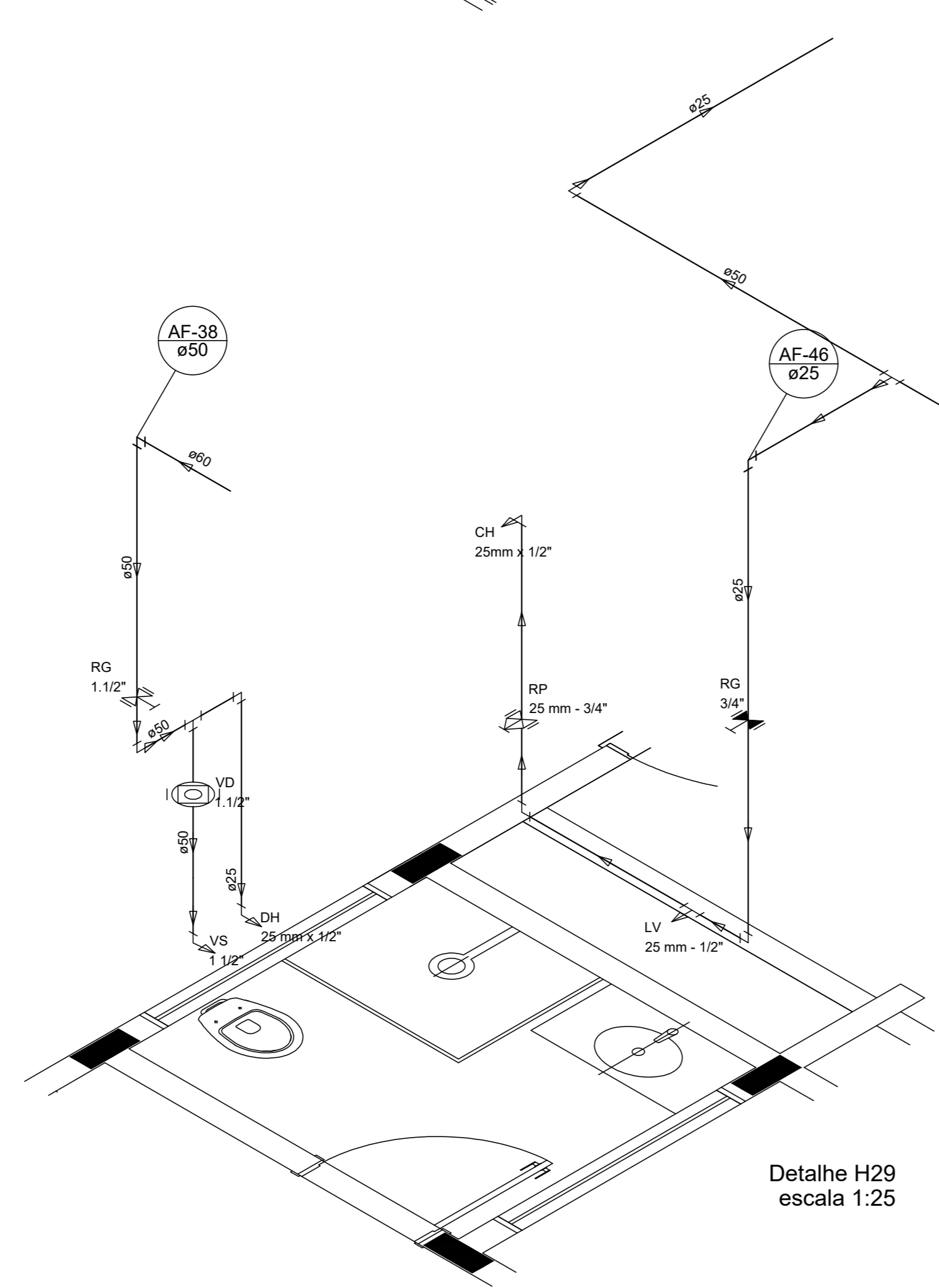
Detalhe H26  
escala 1:25



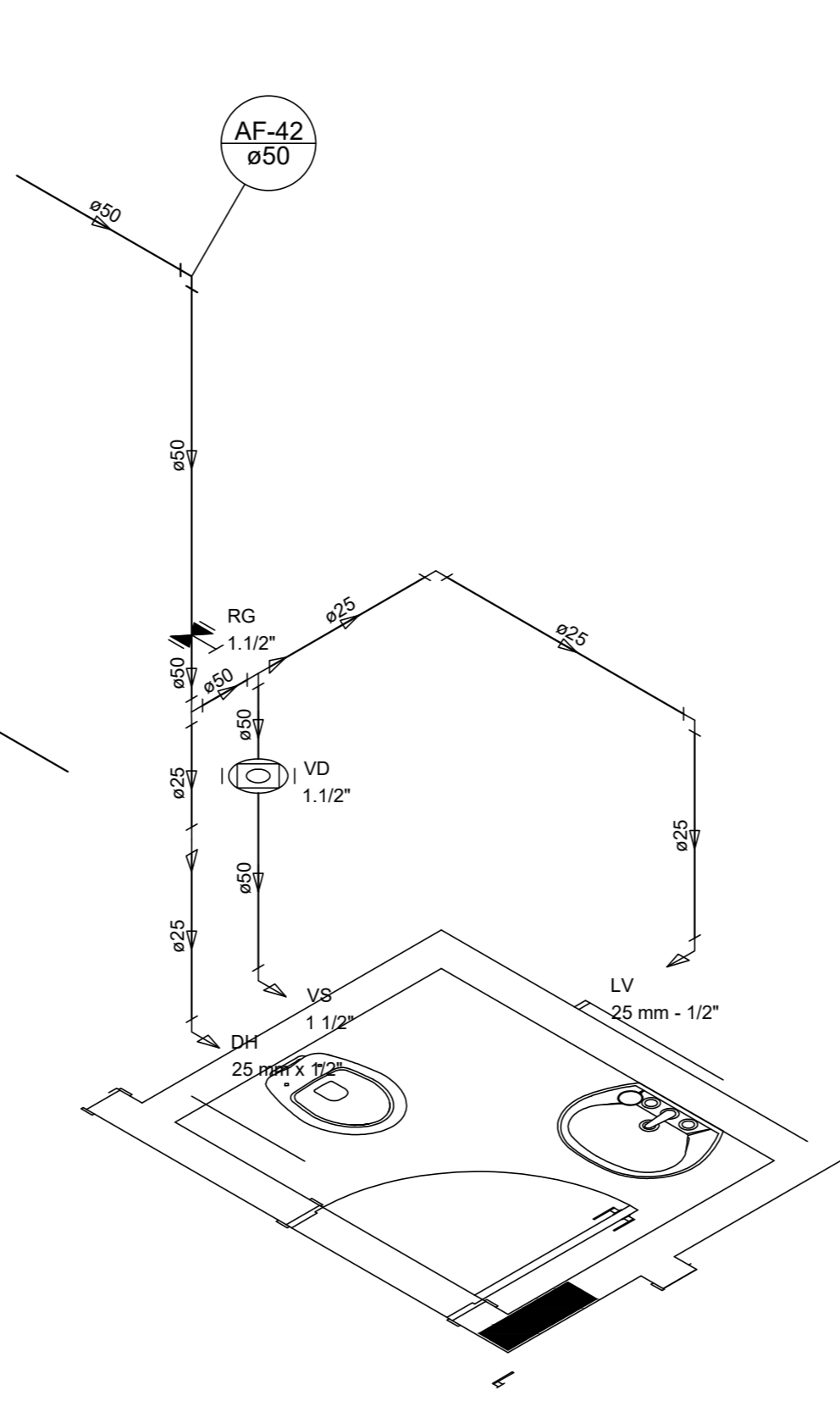
Detalhe H27  
escala 1:25



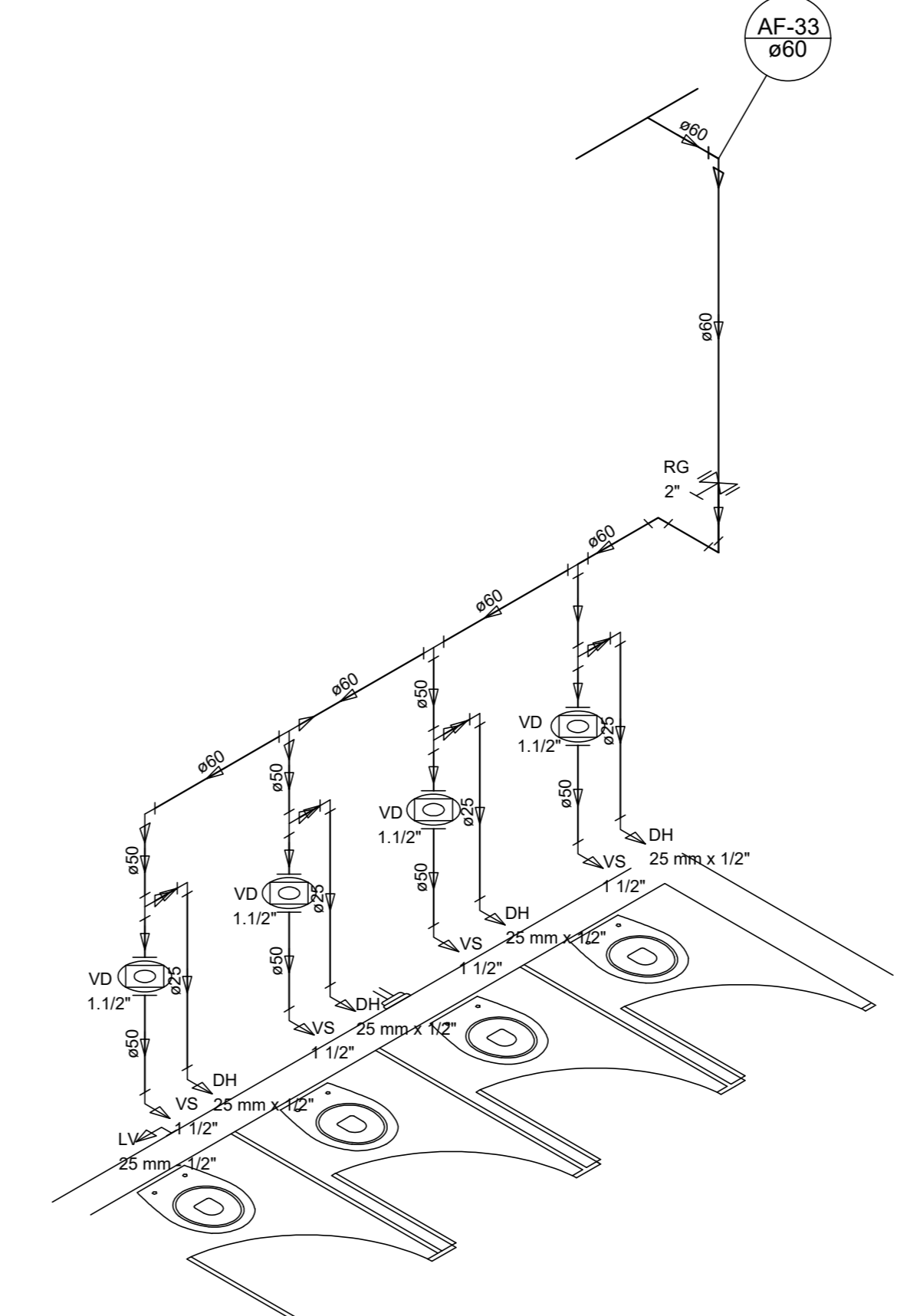
Detalhe H28  
escala 1:25



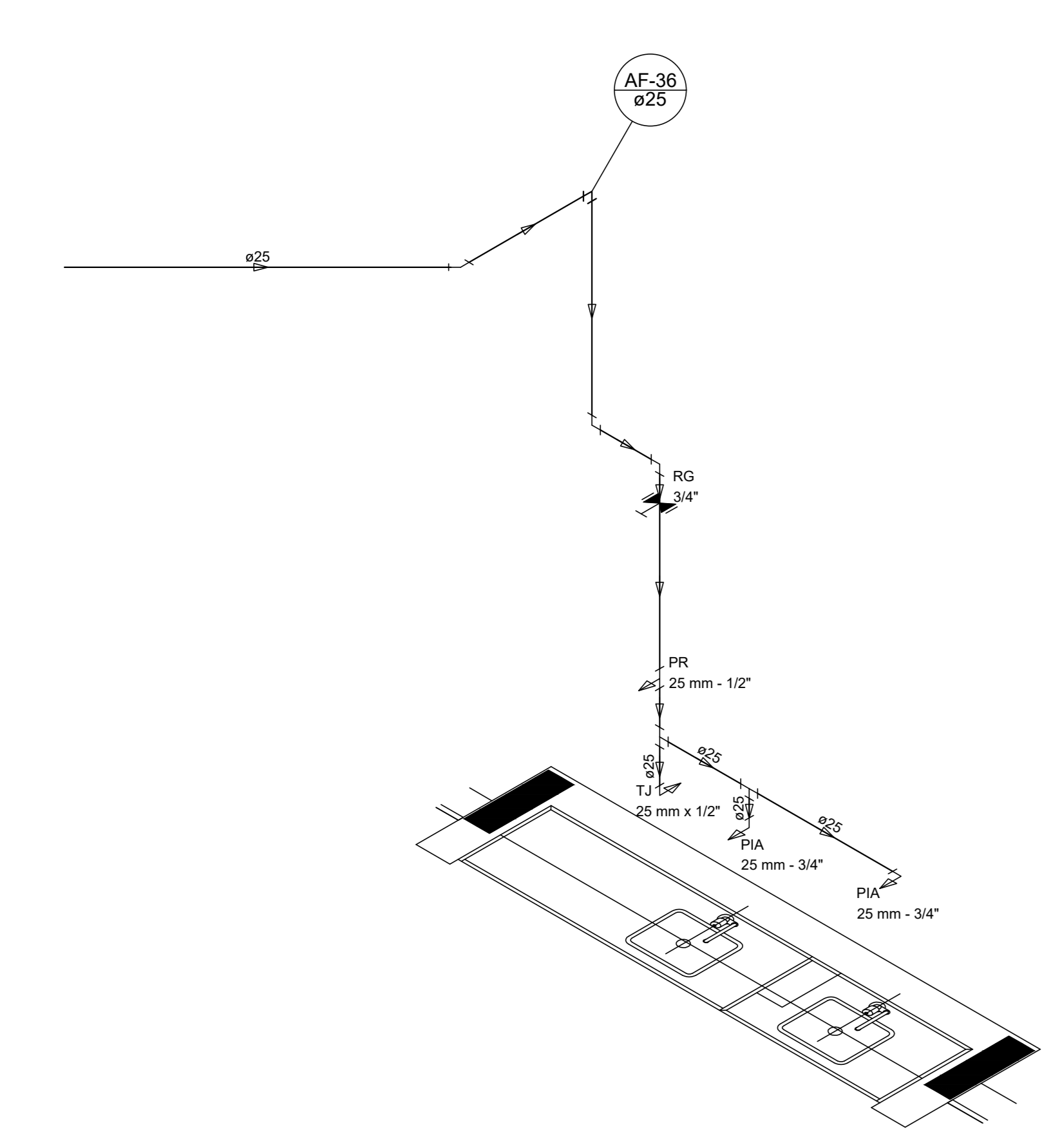
Detalhe H29  
escala 1:25



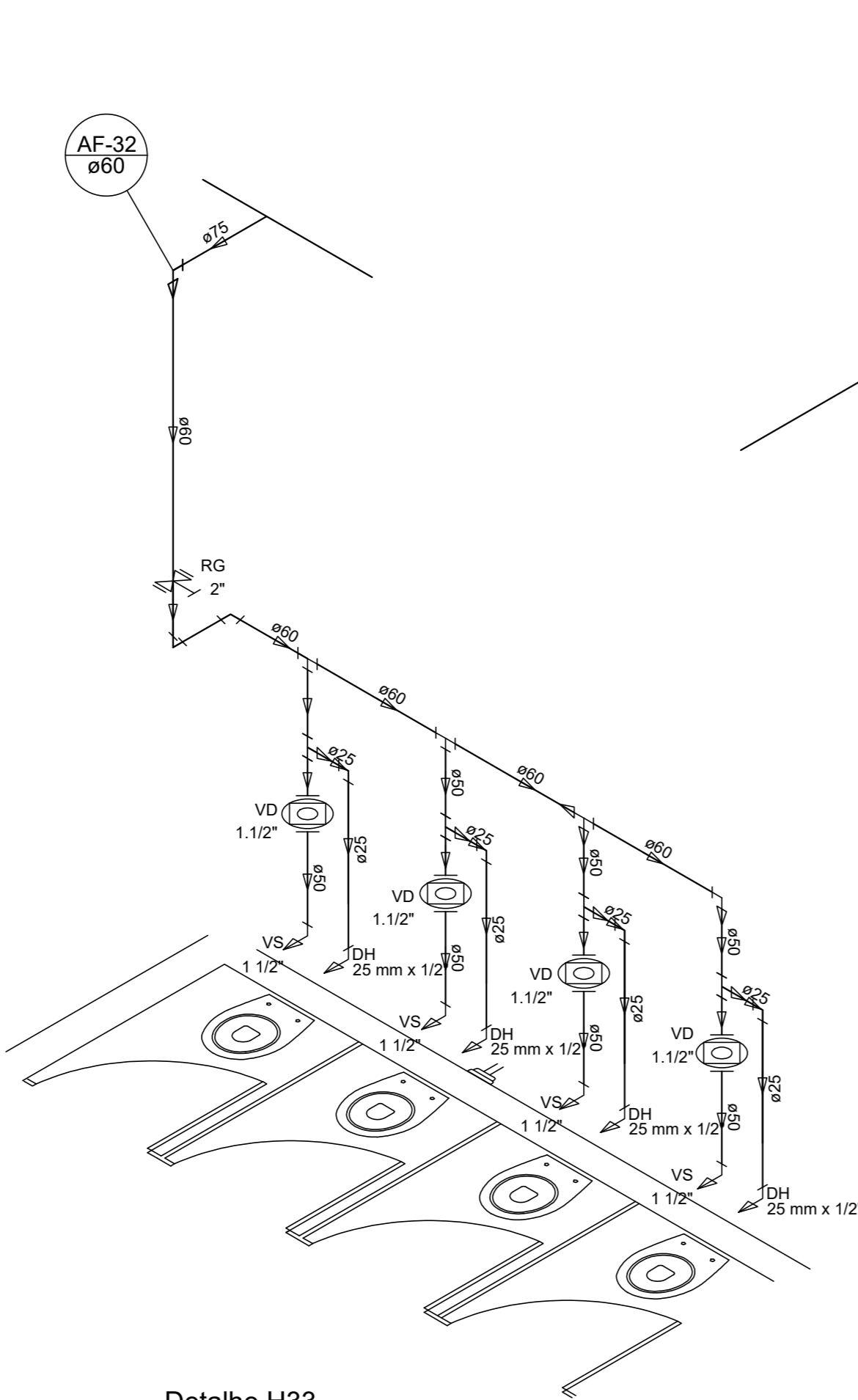
Detalhe H30  
escala 1:25



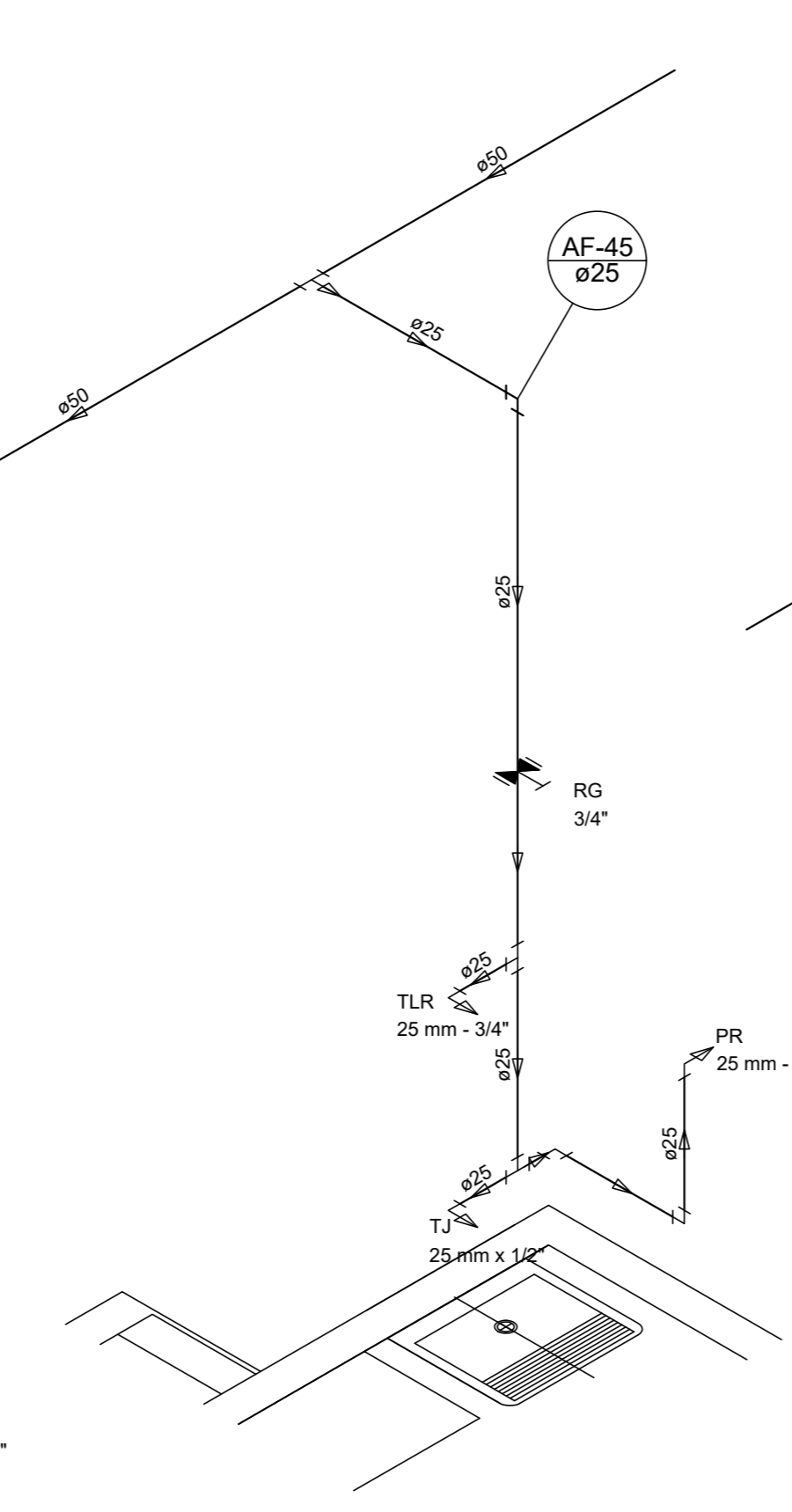
Detalhe H31  
escala 1:25



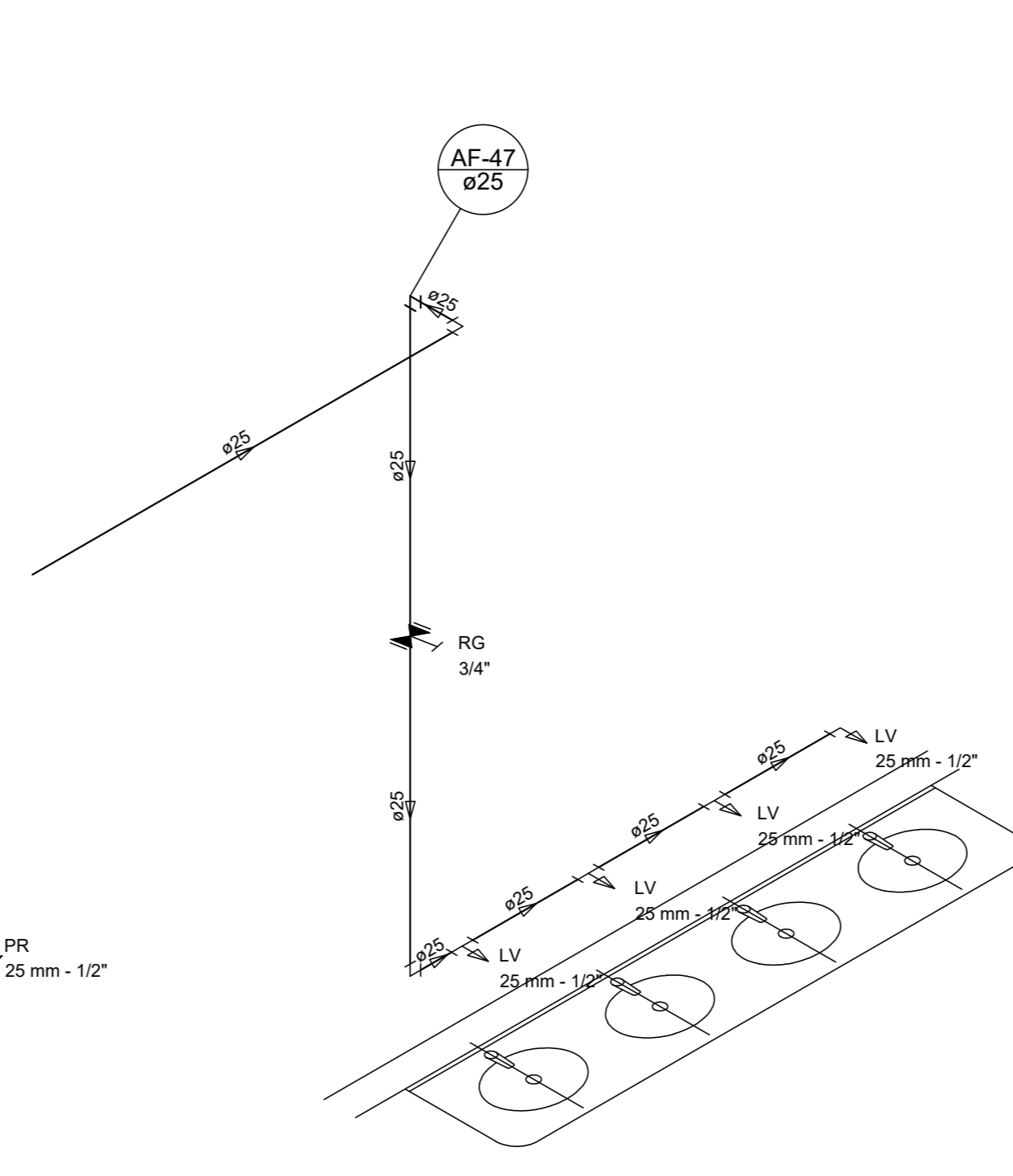
Detalhe H32  
escala 1:25



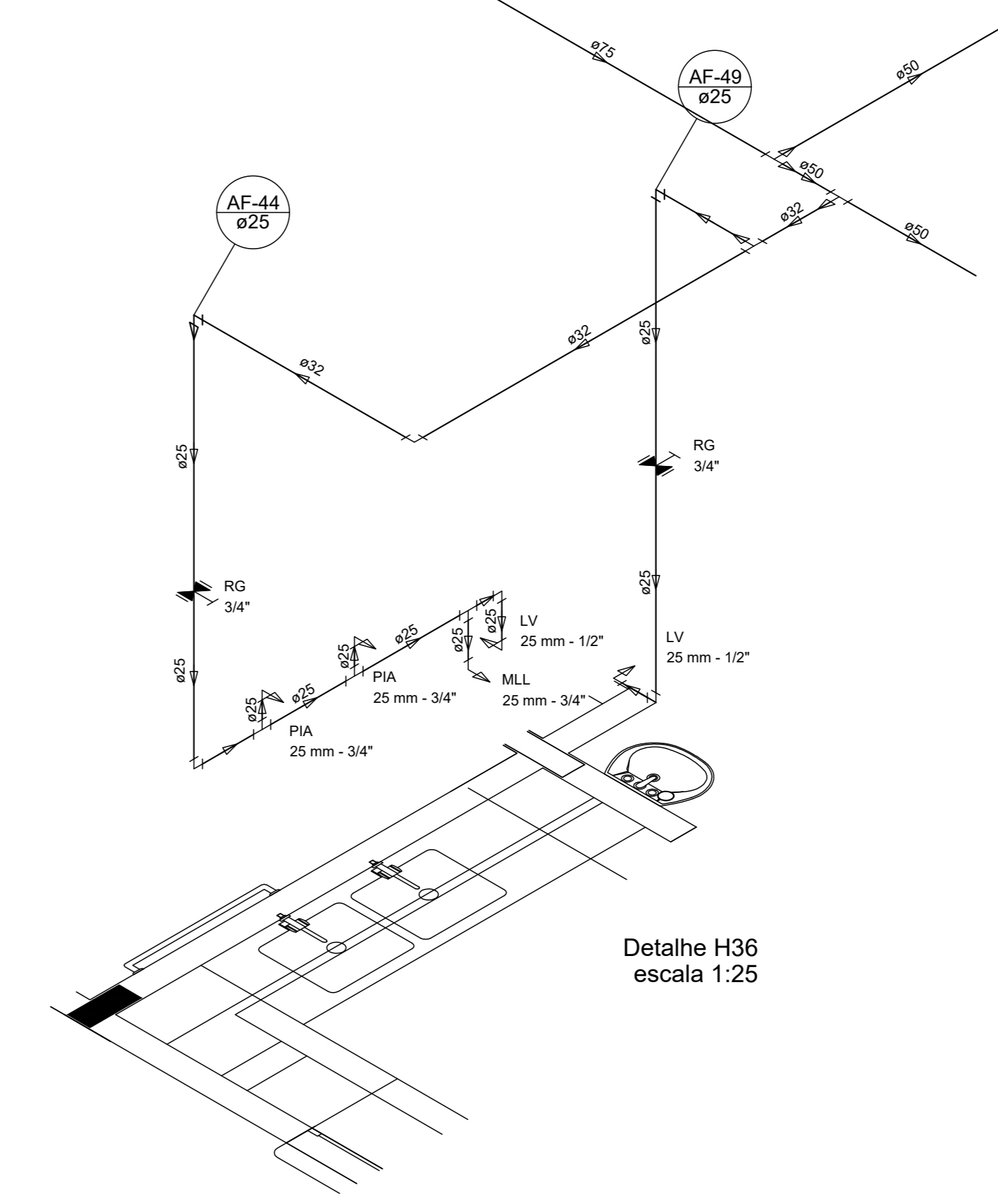
Detalhe H33  
escala 1:25



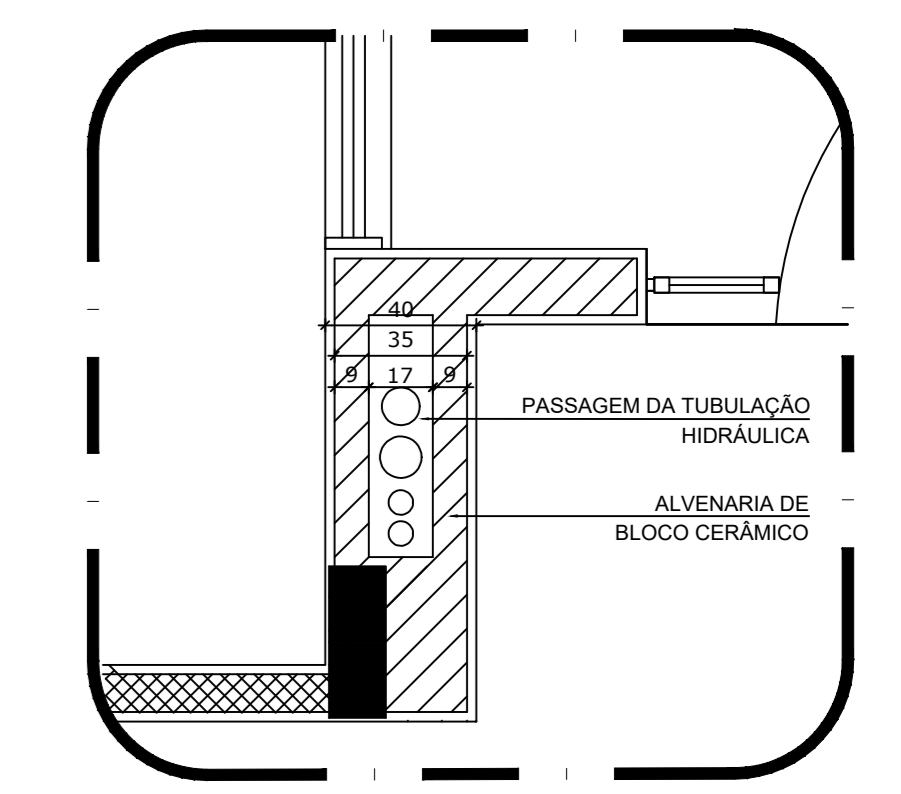
Detalhe H34  
escala 1:25



Detalhe H35  
escala 1:25



Detalhe H36  
escala 1:25



2 DETALHE - SHAFT HIDRÁULICA  
ESCALA 1:20

NOTAS

- EXECUTAR ESTE PROJETO JUNTAMENTE COM O PROJETO ESTRUTURAL.
- ANTES DA CONCRETAGEM DEPRESSÃO PARA AS TUBULAÇÕES DENTRO DOS LANTERNETABELECIDOS PELA NBR 6182/14.
- PARA ALTAURA DOS PONTOS HIDRÁULICOS VERIFICAR REFERÊNCIA NO MEMORIAL DESCRITIVO.
- ALTERAÇÕES NESTE PROJETO SOMENTE COM AUTORIZAÇÃO EXPRESSA DO FNDE.

REFERÊNCIAS:

- MEMORIAL DESCRITIVO E ESPECIFICAÇÕES TÉCNICAS

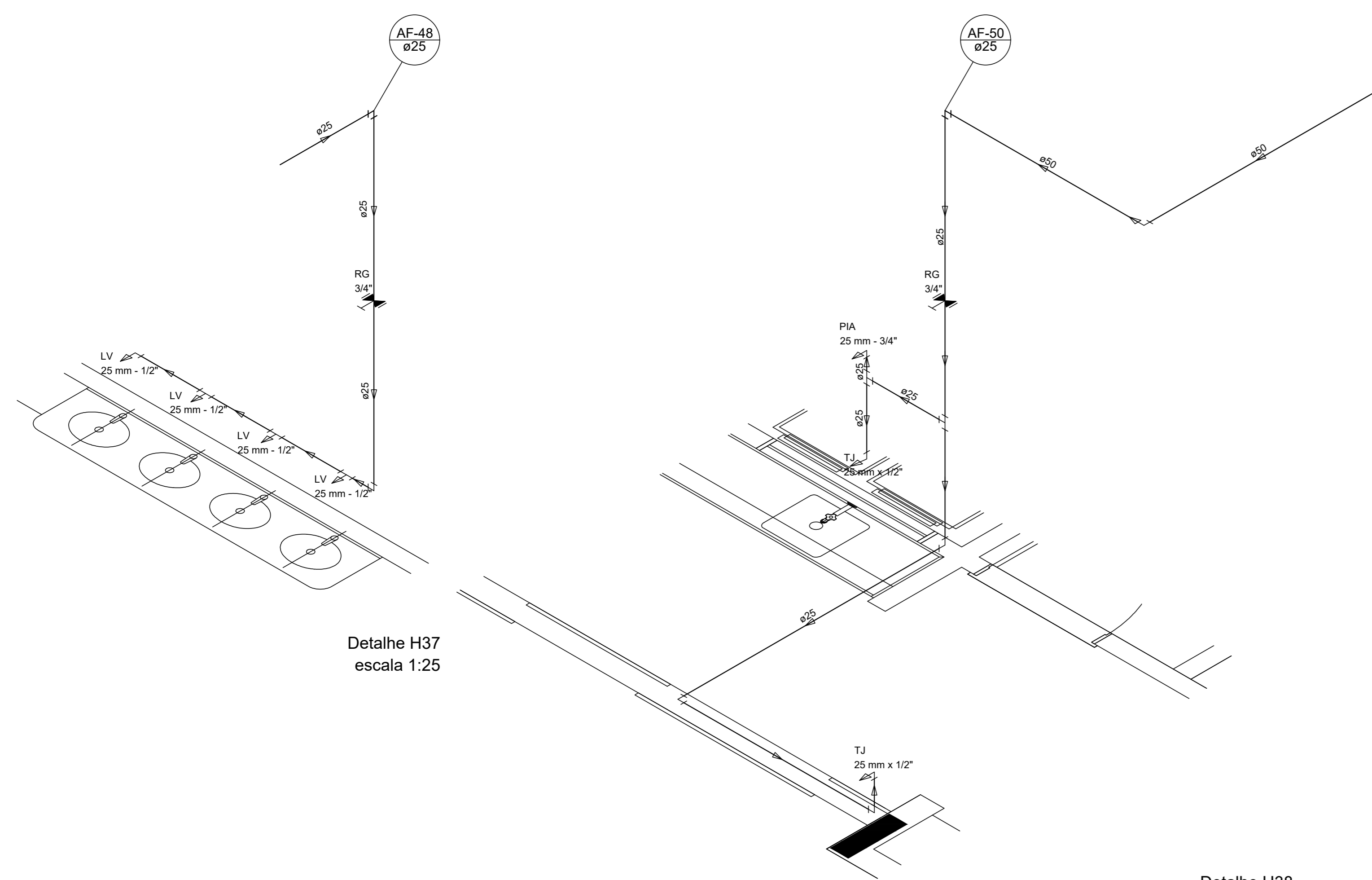
Nº	DATA	DESCRIÇÃO
02	JAN/2017	Alteração à NBR 9050/2015; Alteração: quadro de áreas, fechamento frontal, sanitários infantis 1 e 2, altura da plataforma, mobiliário e equipamento, altura de cederios nos sanitários, cor dos porões dos sanitários e altura da porta PAA. Acrescimento: do gradil e quadro de cargas no castelo d'água, de duchas higiénicas e escaninhos pré-escala.
01	JUL/2016	Alteração paredes - shaft para tubulação hidráulica e detalhamento; alteração da altura da plataforma.

CONTROLE DE REVISÕES

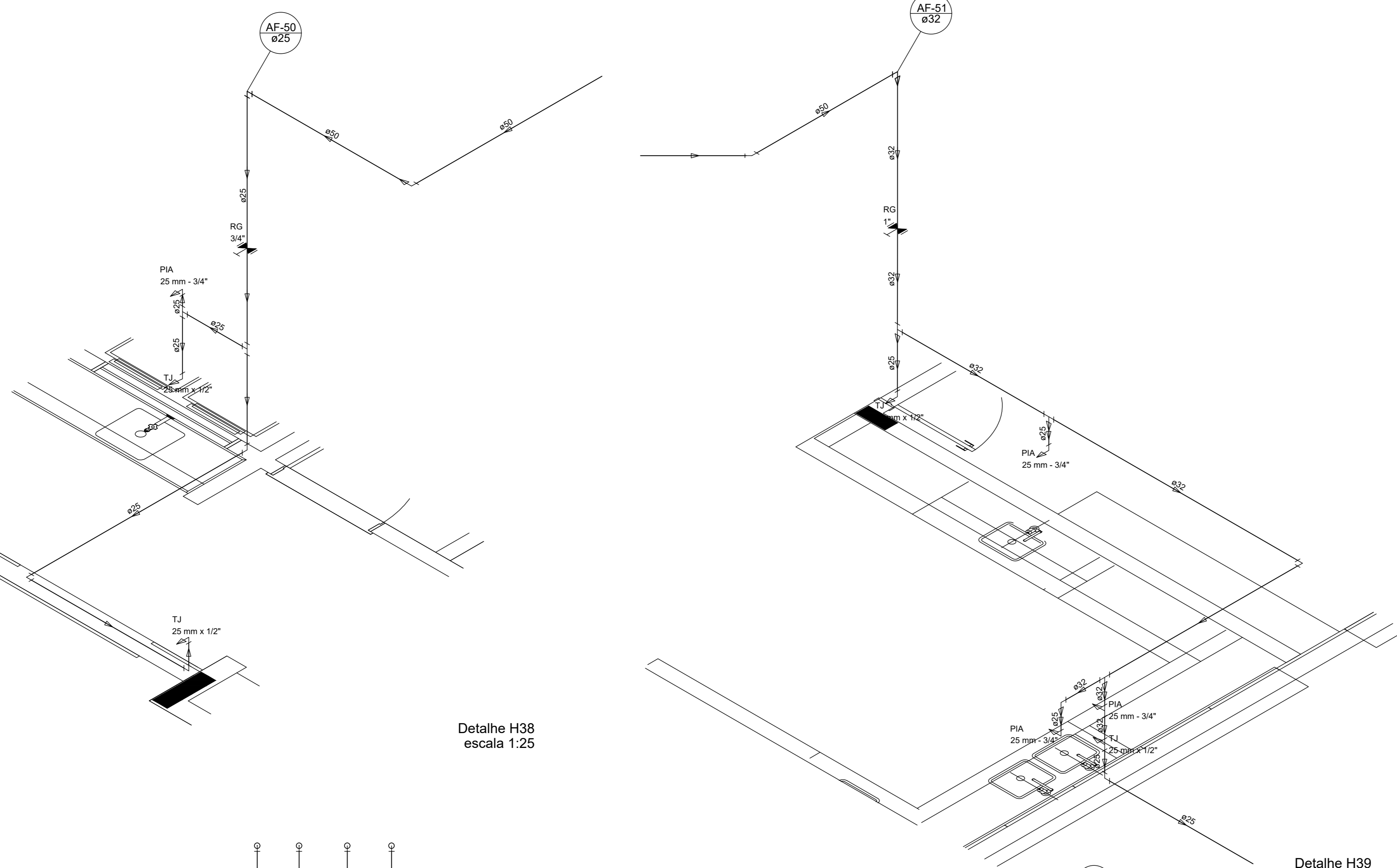
<b>FNDE</b> Fundo Nacional de Desenvolvimento (F.N.D.E.) S.U.C. 21.0.0.		<b>Ministério da Educação</b>	
<b>PROJETO PADRÃO - FNDE</b>			
PROPRIETÁRIO:			
ENDEREÇO:			
MUNICÍPIO - UF:			
PROPRIETÁRIO:			
RESP. TÉCNICO:	CREA		
AUTOR DO PROJETO:	CAU		
DLFO	CREA		
	RA		

OBSERVAÇÕES:

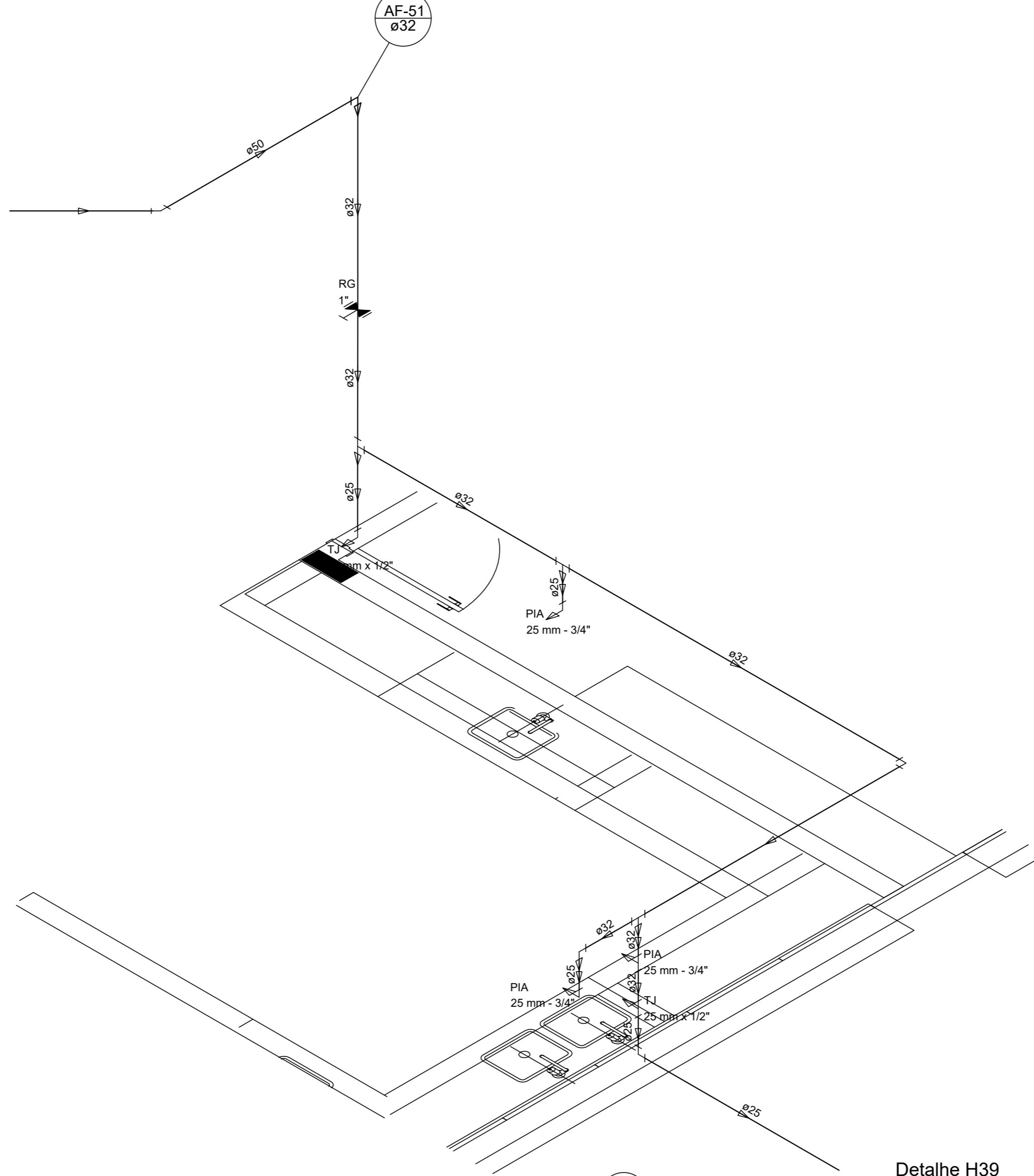
<b>PROGRAMA PROINFÂNCIA - PROJETO TIPO 1</b>		
<b>PROJETO DE INSTALAÇÕES</b>		
COORDENAÇÃO CGEST - Coordenação Geral de Infraestrutura Educativa	REDE DE ÁGUA FRIA DETALHES ISOMÉTRICOS	<b>HAG</b>
REVISÃO R.00 R.01 R.02	ESCALA 1:25 DATA EMISSÃO JAN/2017	PRANCHAS 06/10



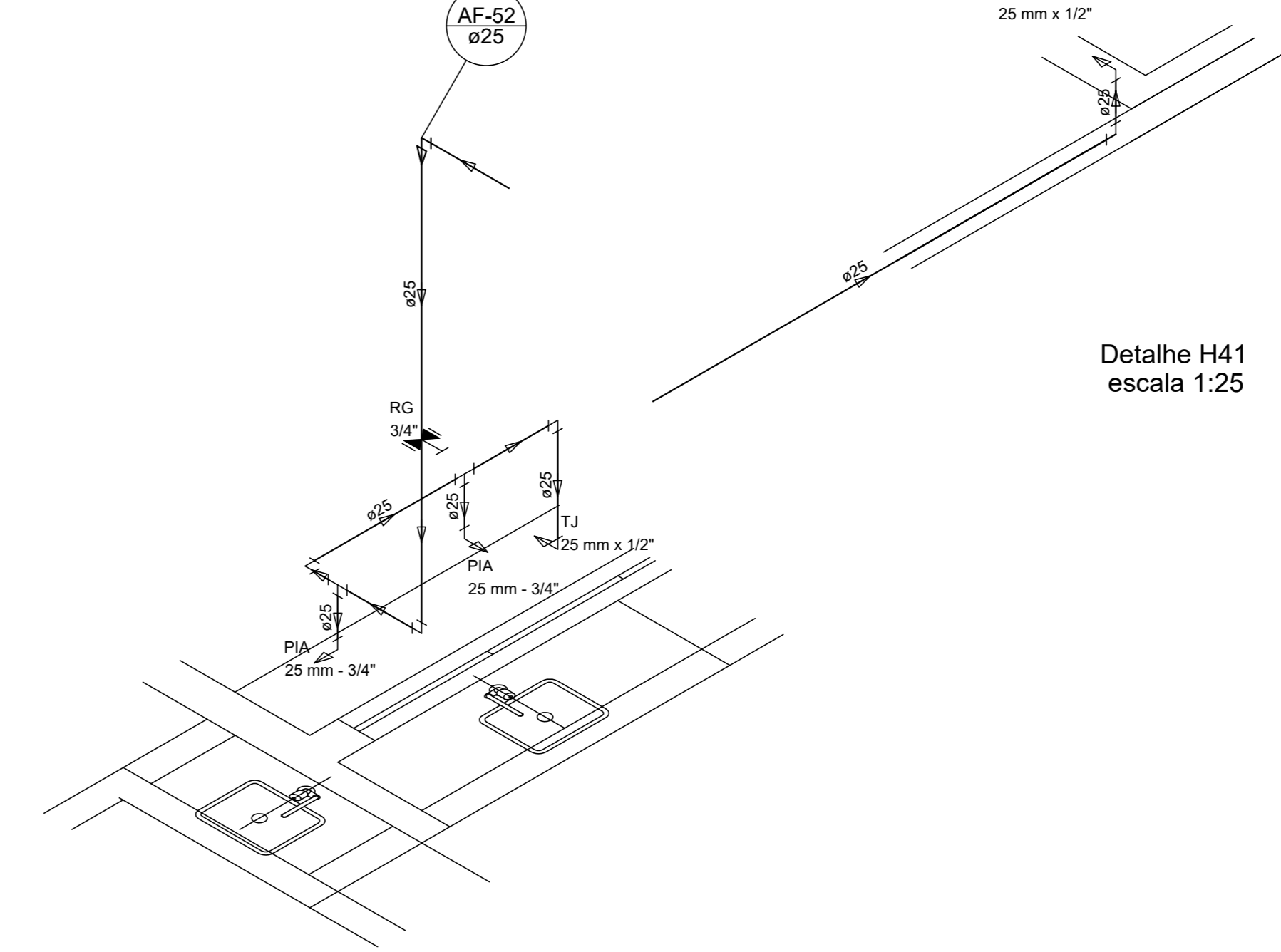
Detalhe H37  
escala 1:25



Detalhe H38  
escala 1:25

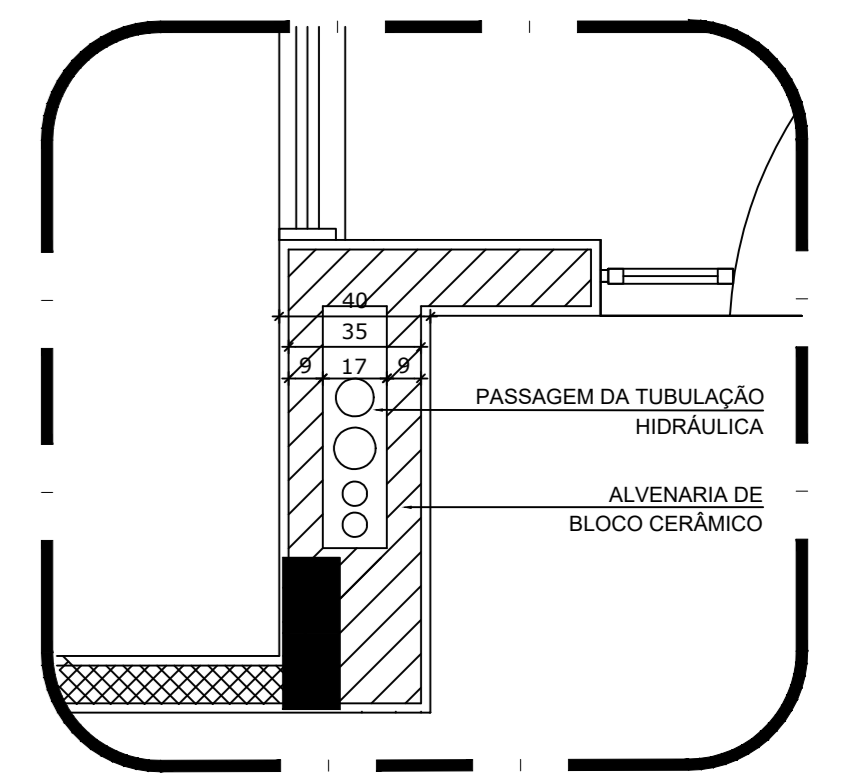


Detalhe H39  
escala 1:25

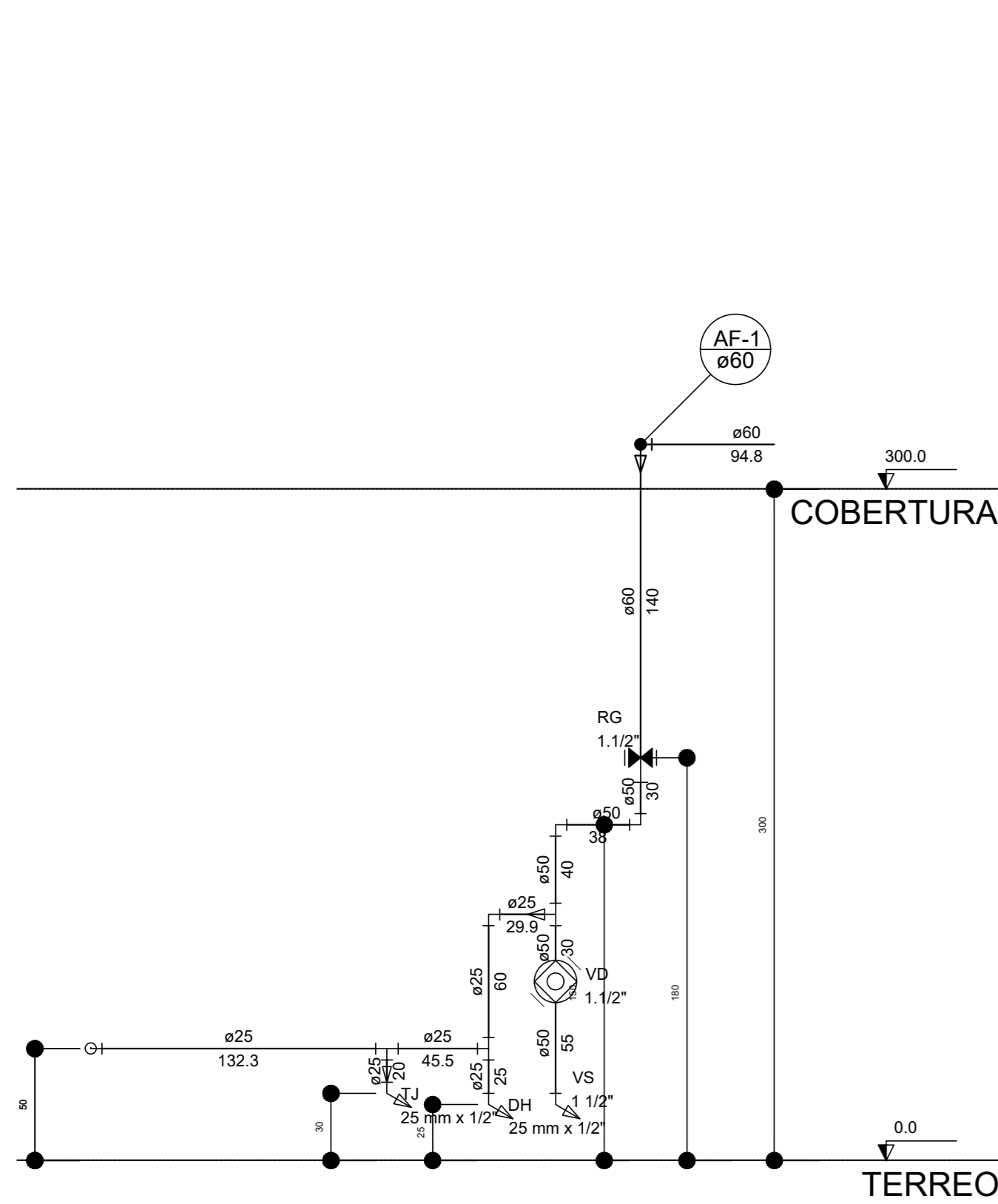


Detalhe H40  
escala 1:25

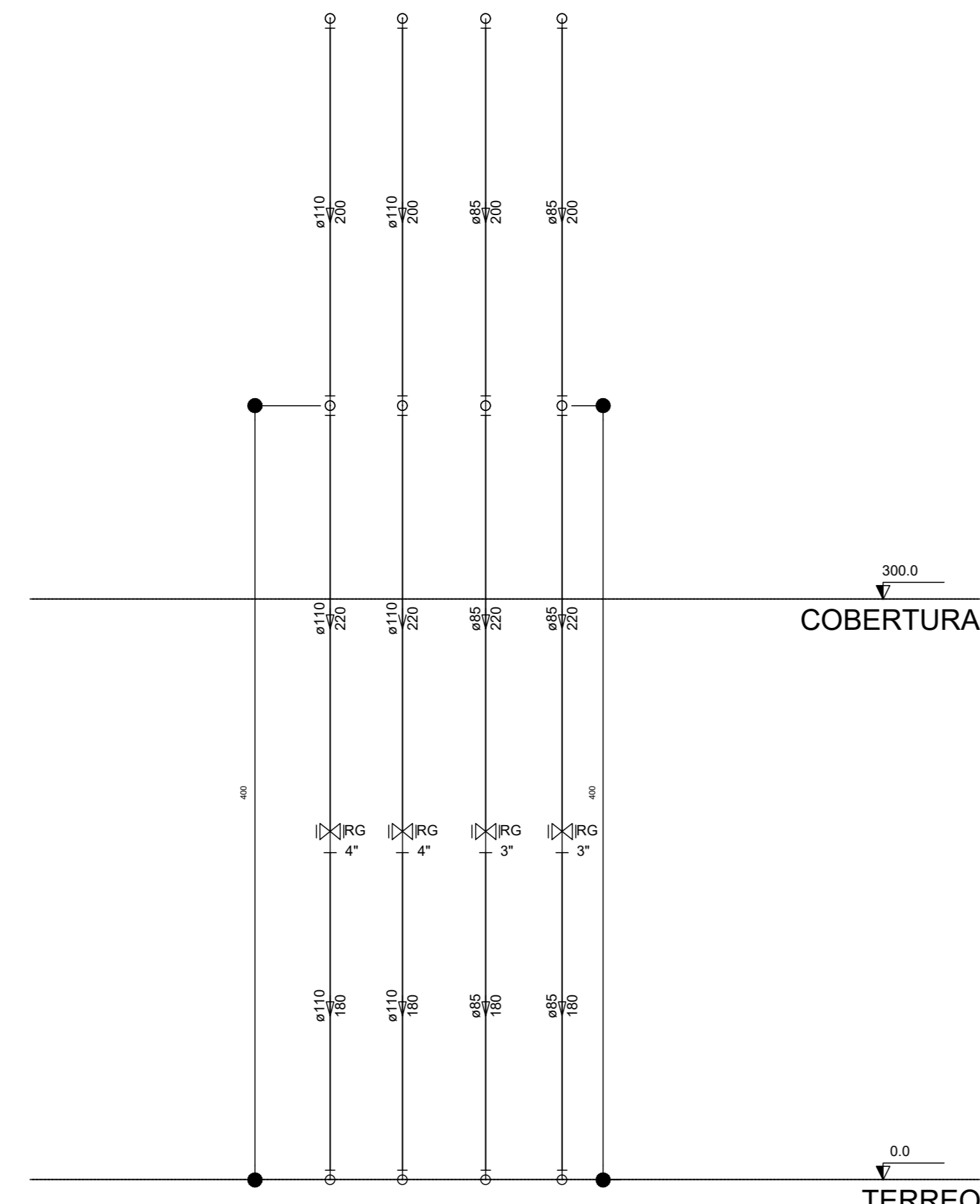
LEGENDA DAS INDICAÇÕES	LEGENDA
BN Banheira com pje de 90° - 25 mm - 1/2" - FNDE	AL ALIMENTADOR PREDIAL
BB Bebedouro com pje de 90° - 25 mm - 1/2" - FNDE	HIDRÔMETRO
CH Chuveiro - 25mm x 1/2"	REGISTRO BRUTO GAVETA INDUSTRIAL C/ PVC SOLDÁVEL - RG
DH Ducha Higiênica - 25 mm x 1/2"	REGISTRO BRUTO GAVETA EUROPA C/ PVC SOLDÁVEL - RG
HD Hidrômetro - cavalete 1/2" Type	REGISTRO DE PRESSÃO C/ PVC SOLDÁVEL - RP
LV Lavatório com pje de 90° - 25 mm - 1/2"	REGISTRO DE GAVETA C/ CANOPLA CROMADA C/ PVC SOLDÁVEL - RG
M.R Máquina de lavar roupa com Te de 90° - 25 mm - 3/4" - FNDE	VÁLVULA DE DESCARGA C/ PVC SOLDÁVEL - VD
PIA Pia de cozinha com pje de 90° - 25 mm - 1/2"	
PR Purificador com pje de 90° - 25 mm - 1/2" - FNDE	
RP Registro de Pressão com PVC soldável - 25 mm - 3/4"	
RG Registro de gaveta c/canopla cromada c/ PVC soldável - 3/4"	
TLR Tampa de lavar com pje de 90° - 25 mm - 3/4"	
TJ Tomara de Jardim - 25 mm x 1/2"	
VS Vaso Sanitário com válvula de descarga - 1 1/2"	
ML Lava louças com pje de 90° - 25 mm - 1/2"	



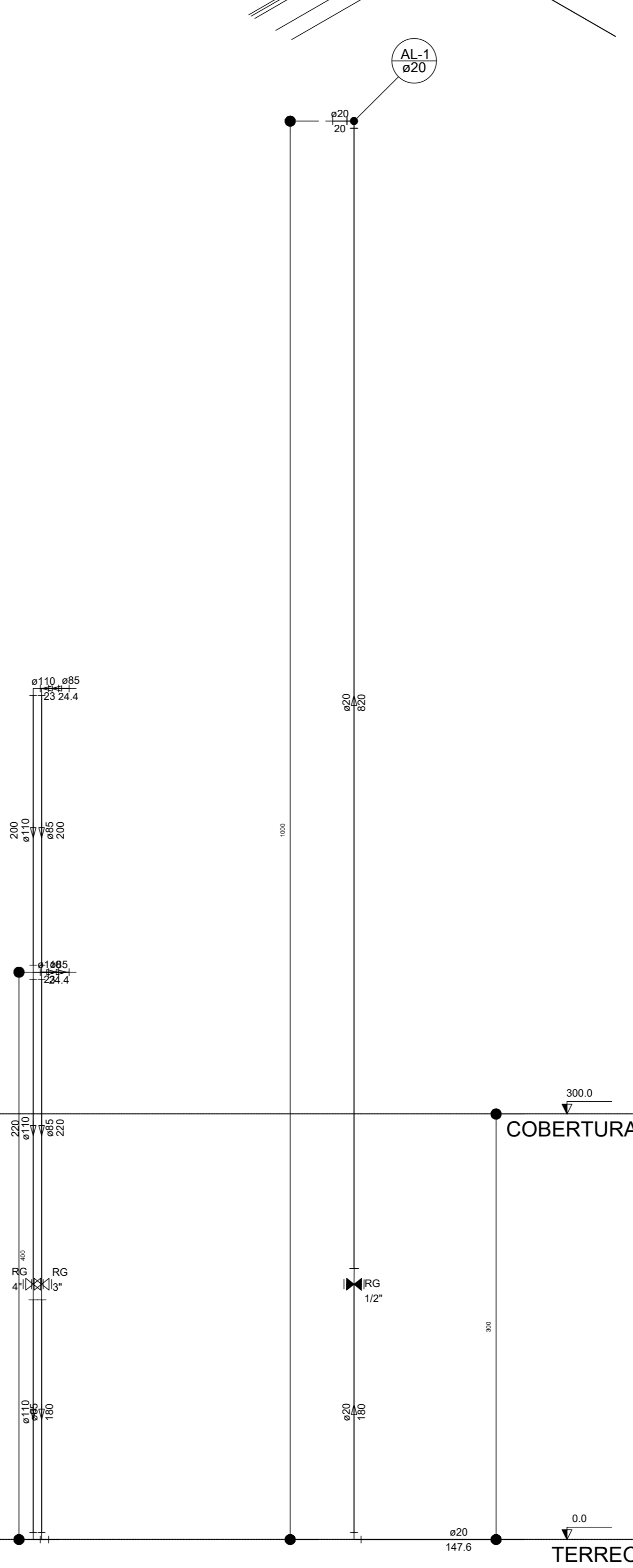
2 DETALHE - SHAFT HIDRÁULICA  
ESCALA 1/20



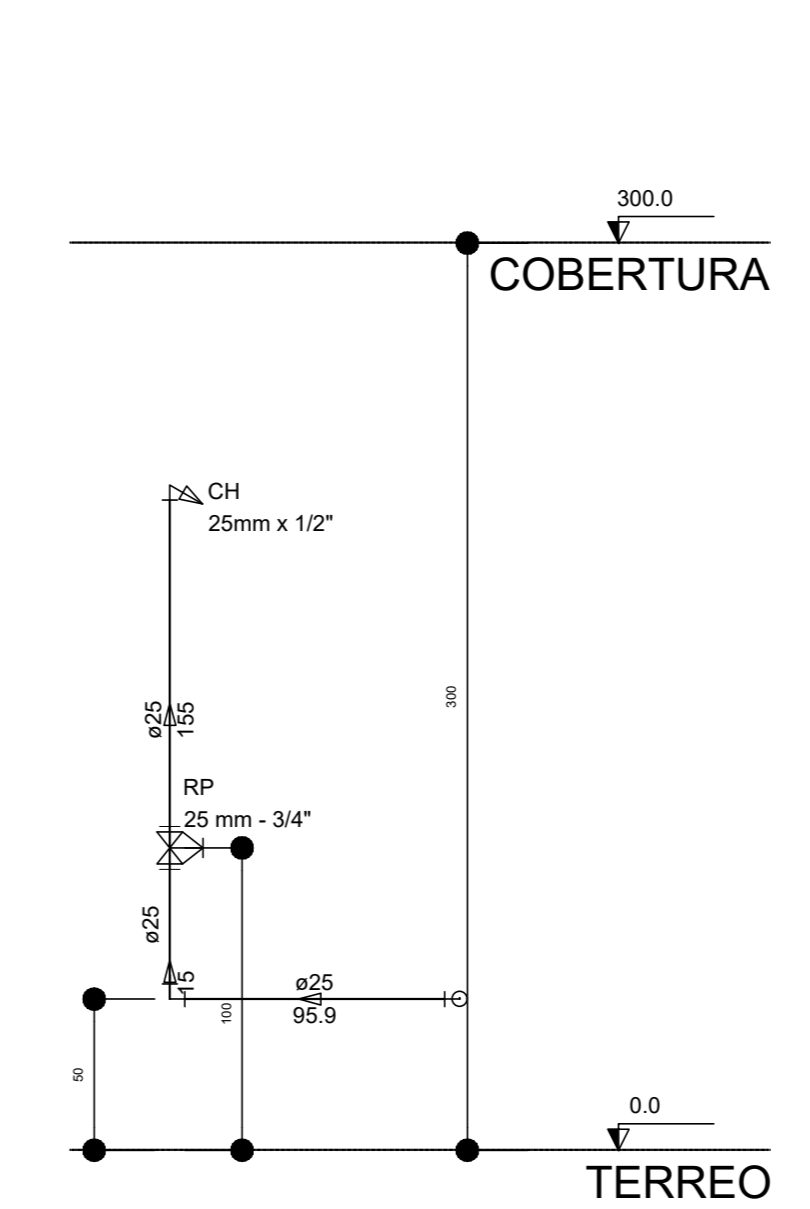
Corte C1  
escala 1:25



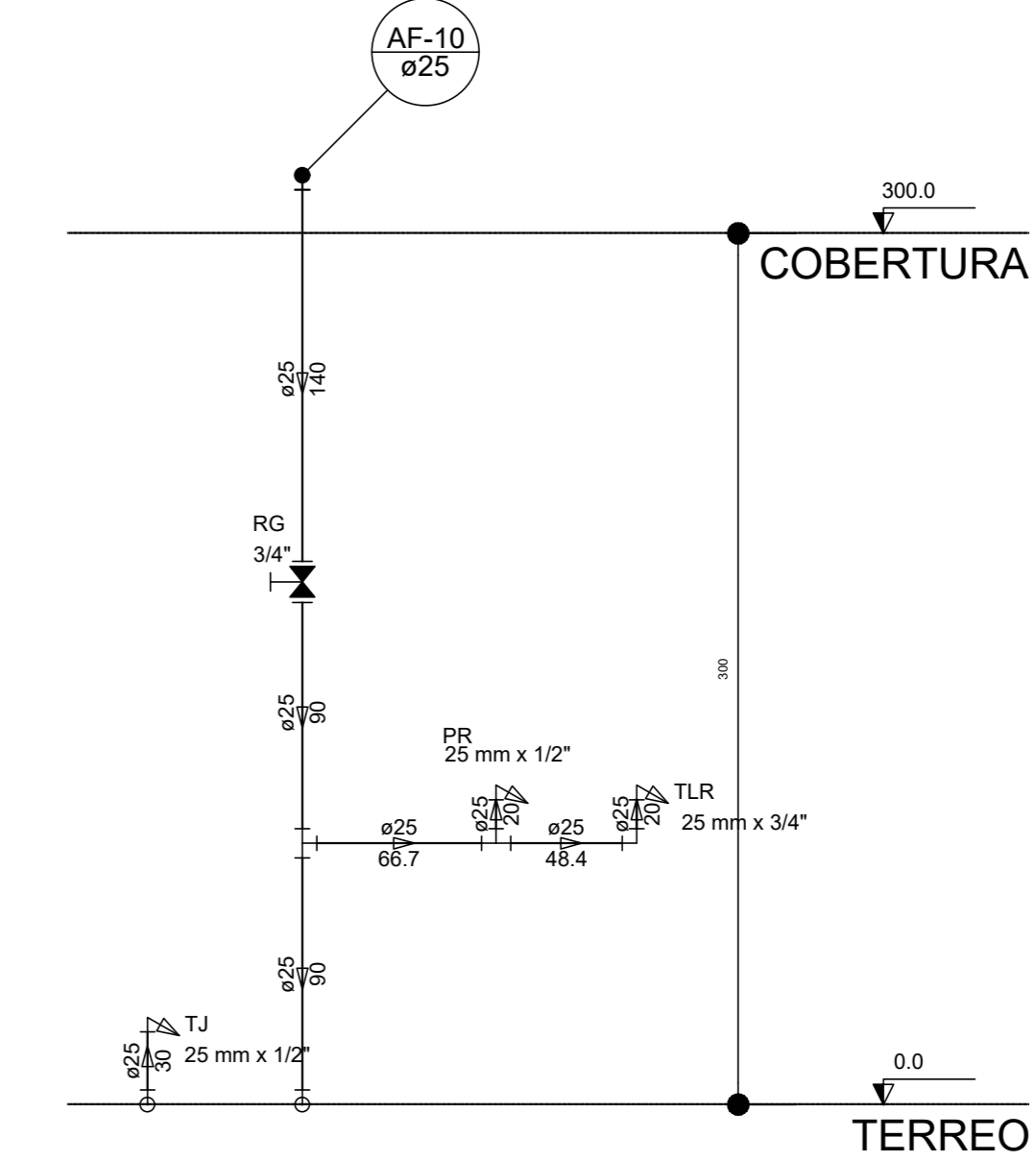
Corte C2  
escala 1:25



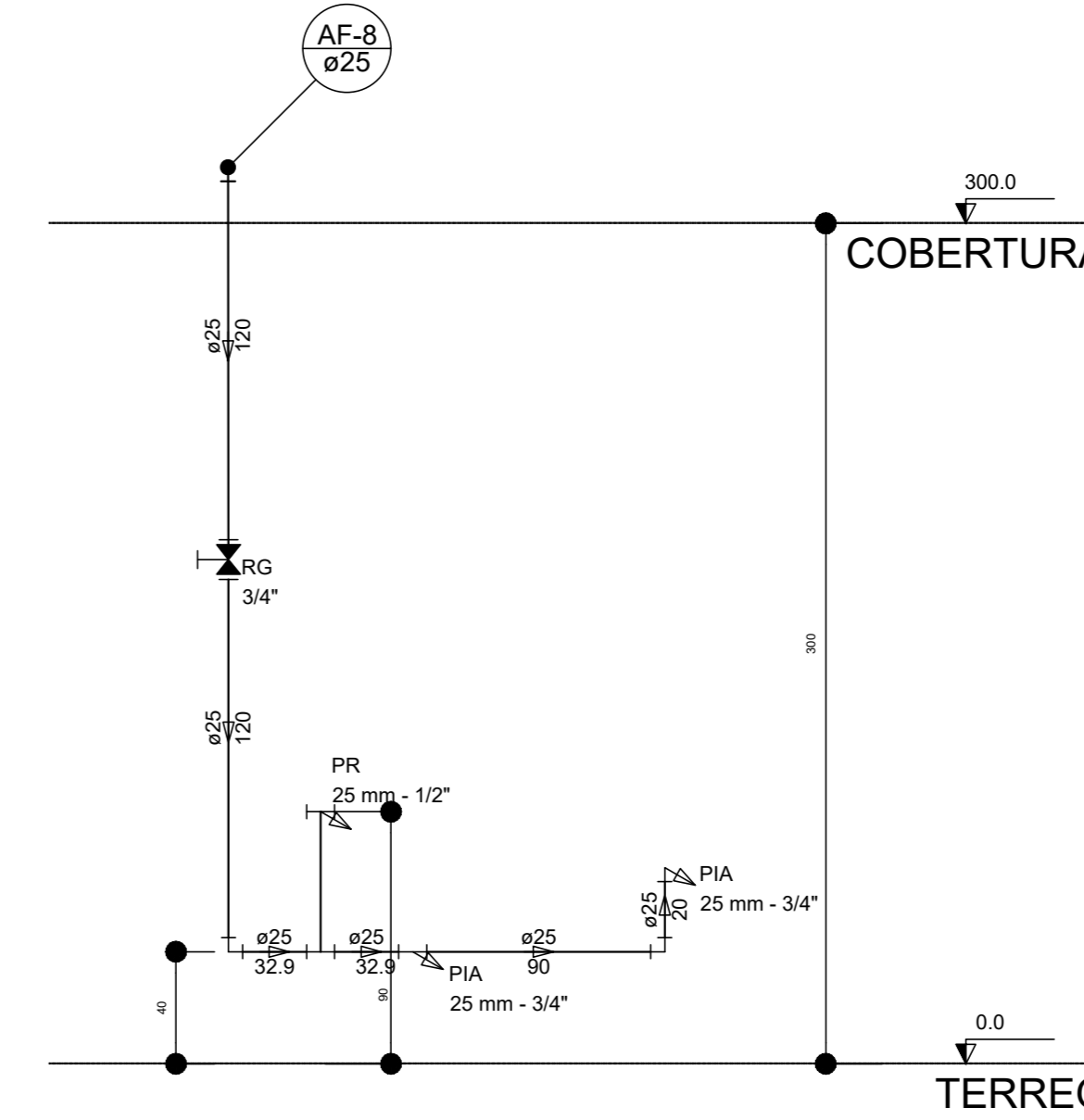
Corte C3  
escala 1:25



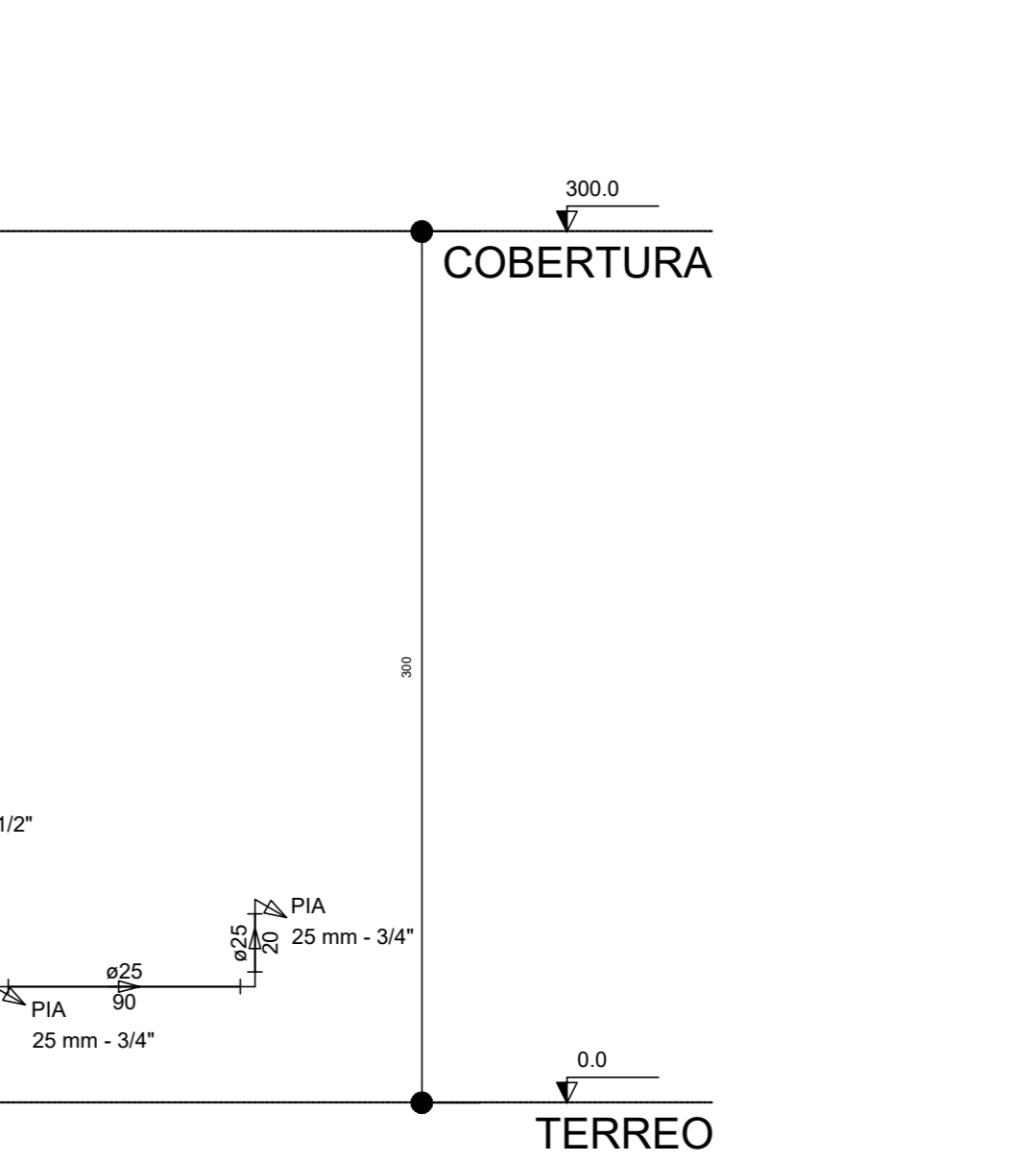
Corte C4  
escala 1:25



Corte C5  
escala 1:25



Corte C6  
escala 1:25



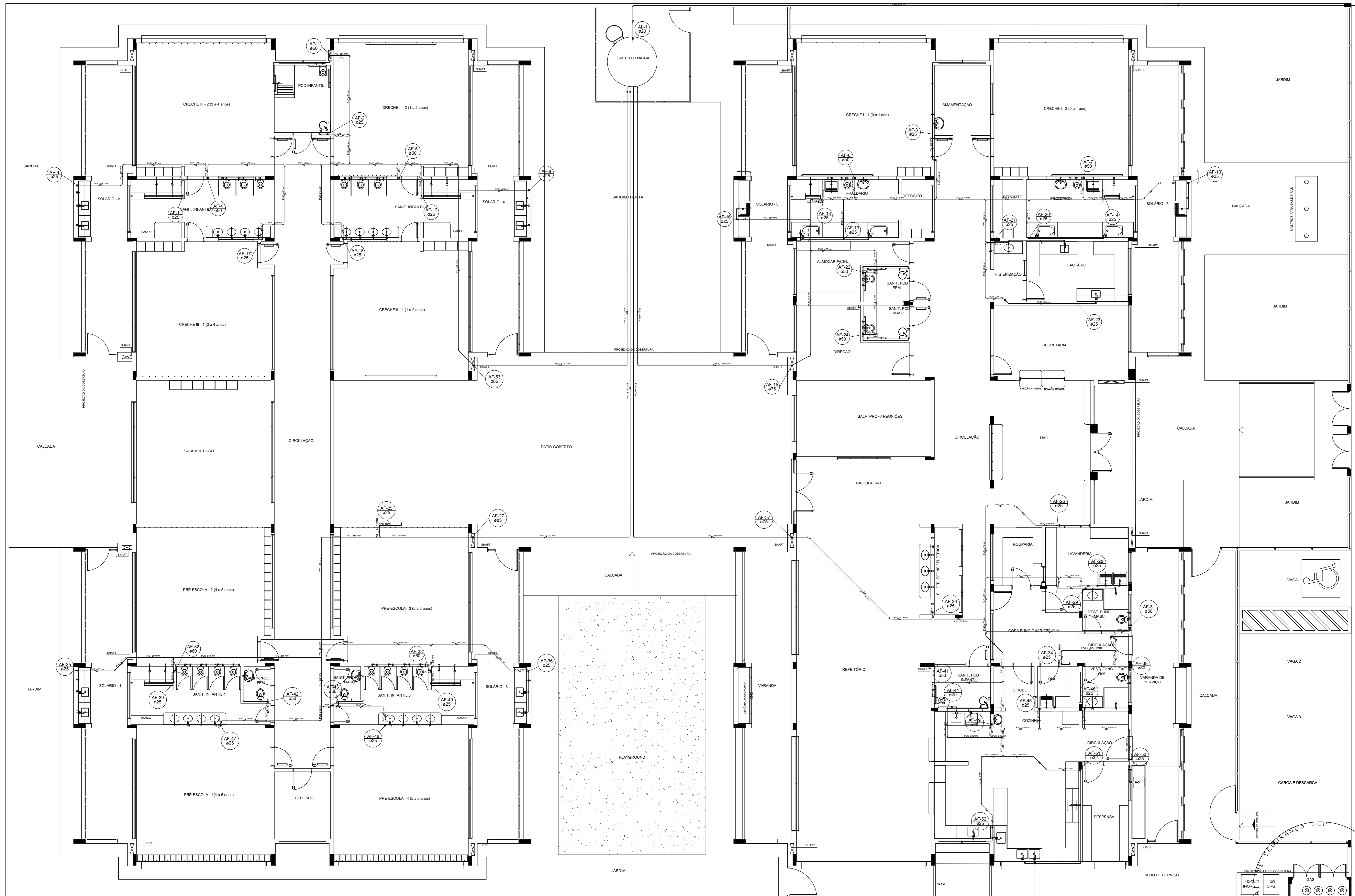
Corte C7  
escala 1:25

NOTAS  
 - EXECUTAR ESTE PROJETO JUNTAMENTE COM O PROJETO ESTRUTURAL.  
 - ANTES DA CONCRETAGEM REPERMISSÃO PARA AS TUBULAÇÕES DENTRO DOS LANCES ESTABELECIDOS PELA NBR 6118:2014.  
 - PARA ALTA DOS PONTOS HIDRÁULICOS VERIFICAR REFERÊNCIA NO MEMORIAL DESCRITIVO.  
 - ALTERAÇÕES NESTE PROJETO SOMENTE COM AUTORIZAÇÃO EXPRESSA DO FNDE.  
 REFERÊNCIAS:  
 - MEMORIAL DESCRITIVO E ESPECIFICAÇÕES TÉCNICAS

Atendimento à NBR 9050/2015;  
 02 - JANEIRO/2017 Alteração: quadro de áreas, fechamento frontal, sanitários infantis 1 e 2, altura da platibanda, mobiliário e equipamento, altura de canteiros nos sanitários, cor dos painéis dos sanitários e altura da porta PAA.  
 01 - JULHO/2016 Alteração paredes - shaft para tubulação hidráulica e detalhamento; alteração da altura da platibanda.  
 Nº DATA DESCRIÇÃO

CONTROLE DE REVISÕES

<b>FNDE</b> Fundo Nacional de Desenvolvimento (F.N.D.E.) S.U.C.26.0.0.		<b>Ministério da Educação</b>	
<b>PROJETO PADRÃO - FNDE</b>			
PROPRIETÁRIO: _____			
ENDEREÇO: _____			
MUNICÍPIO - UF: _____			
PROPRIETÁRIO: _____			
RESP. TÉCNICO: _____		CREA: _____	
AUTOR DO PROJETO: _____		CAU: _____	
DLFO: _____	CREA: _____	RA: _____	
OBSERVAÇÕES: _____			
<b>PROGRAMA PROINFÂNCIA - PROJETO TIPO 1</b>			
<b>PROJETO DE INSTALAÇÕES</b>			
COORDENAÇÃO: CGEST - Coordenação Geral de Infraestrutura Educacional		REDE DE ÁGUA FRIA DETALHES ISOMÉTRICOS E CORTES	
REVISÃO: R.00 R.01 R.02		ESCALA: 1:25 DATA EMISSÃO: JANEIRO/2017	
FRANCHA: _____		HAG	
FORMATO: A0 (1189x841)		07/10	



LEGENDA DAS INDICAÇÕES		LEGENDA	
BN	Barreira com joelho de 90° - 25 mm - 1/2" - FNDE	←	ALIMENTADOR PREDIAL
BB	Bebedouro com joelho de 90° - 25 mm - 1/2" - FNDE	⊕	HIDRÔMETRO
CH	Chuveiro - 25mm x 1/2"	⊕	REGISTRO BRUTO GAVETA INDUSTRIAL C/ PVC SOLDÁVEL - RG
DH	Ducha Higiênica - 25 mm x 1/2"	⊕	REGISTRO BRUTO GAVETA EUROPA C/ PVC SOLDÁVEL - RG
HDRÔMETRO	Hidrômetros - cavalete 1/2"-Tigre	⊕	REGISTRO DE PRESSÃO C/ PVC SOLDÁVEL - RP
LV	Lavatório com joelho de 90° - 25 mm - 1/2"	⊕	REGISTRO DE GAVETA C/ CANOPLA CROMADA C/ PVC SOLDÁVEL - RG
MLR	Máquina de lavar roupa com Te de 90° - 25 mm - 3/4" - FNDE	⊕	VÁLVULA DE DESCARGA C/ PVC SOLDÁVEL - VD
PIA	Pia de cozinha com joelho de 90° - 25 mm - 1/2"		
PP	Purificador com joelho 90° - 25 mm - 1/2" - FNDE		
RP	Registro de Pressão com PVC soldável - 25 mm - 3/4"		
RG	Registro de gaveta c/ cano c/ PVC soldável - 3/4"		
TLR	Tanque de lavar com joelho de 90° - 25 mm - 3/4"		
TJ	Torneira de Jardim - 25 mm x 1/2"		
VD	Válvula de descarga c/ PVC soldável - 1 1/2"		
VS	Vaso Sanitário com válvula de descarga - 1 1/2"		
MLL	Lava louças com joelho de 90° - 25 mm - 1/2"		

**NOTAS**

- EXECUTAR ESTE PROJETO JUNTAMENTE COM O PROJETO ESTRUTURAL;
- ANTES DA CONCRETAGEM PREVER PASSAGEM PARA AS TUBULAÇÕES, DENTRO DOS LIMITESESTABELECIDOS PELA NBR 6118:2014;
- PARA A ALTURA DOS PONTOS HIDRÁULICOS VERIFICAR REFERÊNCIA NO MEMORIAL DESCRITIVO;
- ALTERAÇÕES NESTE PROJETO SOMENTE COM AUTORIZAÇÃO EXPRESSA DO FNDE.

**REFERÊNCIAS:**

- MEMORIAL DESCRITIVO E ESPECIFICAÇÕES TÉCNICAS

Atendimento à NBR 9050/2015;	
02	JANEIRO/2017 Alteração: quadro de áreas, fechamento frontal, sanitários infantis 1 e 2, altura da platibanda, mobiliário e equipamento, altura da condutora nos sanitários, cor dos portões dos solários e altura da porta PAA.
01	JULHO/2016 Alteração paredes - shaft para tubulação hidráulica e detalhamento; alteração da altura da platibanda.
Nº	DATA
	DESCRIÇÃO

CONTROLE DE REVISÕES

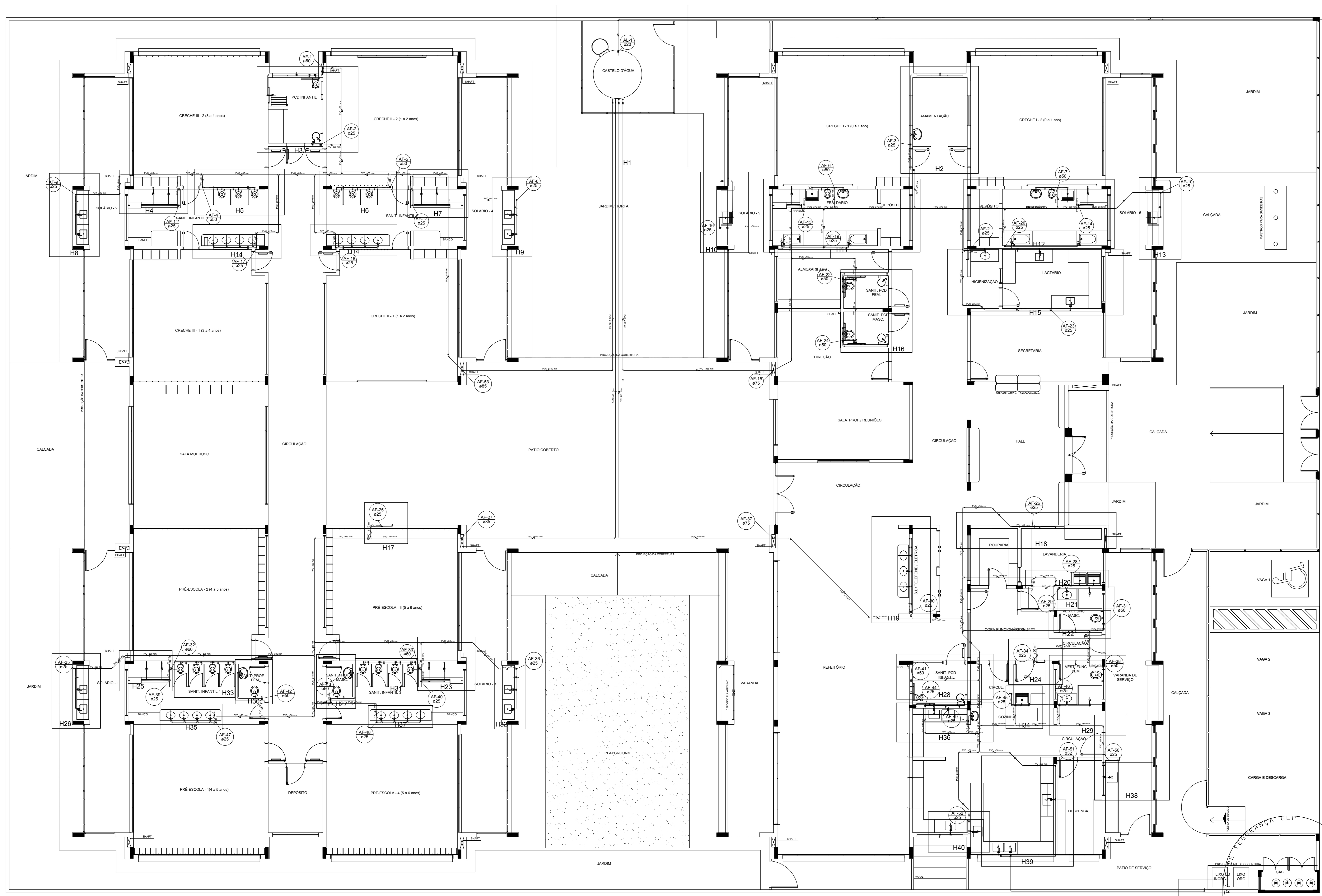
<b>FNDE</b> <i>Fundo Nacional de Desenvolvimento da Educação</i>		<b>Ministério da Educação</b>
<b>PROJETO PADRÃO - FNDE</b>		
PROPRIETÁRIO :		
ENDEREÇO:		
MUNICÍPIO - UF:		
PROPRIETÁRIO		
RESP. TÉCNICO	CREA	
AUTOR DO PROJETO	CAU	
DLFO	CREA	
	RA	
OBSERVAÇÕES:		

**PROGRAMA PROINFÂNCIA - PROJETO TIPO 1**

**PROJETO DE INSTALAÇÕES**

COORDENAÇÃO CGEST - Coordenação Geral de Infraestrutura Educativa	REDE DE ÁGUA FRIA LANÇAMENTO DA REDE PLANTA BAIXA DO TÉRREO	<b>HAG</b>
REVISÃO R.00 R.01 R.02	ESCALA 1/75 DATA EMISSÃO JANEIRO/2017	PRANCHA <b>01/10</b>
FORMATO (1050x594)		

**1** PLANTA BAIXA  
ESCALA 1/75



LEGENDA DAS INDICAÇÕES		LEGENDA	
BN	Barreira com joelho de 90° - 25 mm - 1/2" - FNDE	←	ALIMENTADOR PREDIAL
BB	Bebedouro com joelho de 90° - 25 mm - 1/2" - FNDE	⊕	HIDRÔMETRO
CH	Chuveiro - 25mm x 1/2"	⊕	REGISTRO BRUTO GAVETA INDUSTRIAL C/ PVC SOLDÁVEL - RG
DH	Ducha Higiénica - 25 mm x 1/2"	⊕	REGISTRO BRUTO GAVETA EUROPA C/ PVC SOLDÁVEL - RG
HDRÔMETRO	Hidrômetros - cavalete 1/2" Tigre	⊕	REGISTRO DE PRESSÃO C/ PVC SOLDÁVEL - RP
LV	Lavatório com joelho de 90° - 25 mm - 1/2"	⊕	REGISTRO DE GAVETA C/ CANOPLA CROMADA C/ PVC SOLDÁVEL - RG
MLR	Máquina de lavar roupa com Te de 90° - 25 mm - 3/4" - FNDE	⊕	VÁLVULA DE DESCARGA C/ PVC SOLDÁVEL - VD
PIA	Pia de cozinha com joelho de 90° - 25 mm - 1/2"		
PR	Purificador com joelho 90° - 25 mm - 1/2" - FNDE		
RP	Registro de Pressão com PVC soldável - 25 mm - 3/4"		
RG	Registro de gaveta com cano cromada c/ PVC soldável - 3/4"		
TLR	Tanque de lavar com joelho de 90° - 25 mm - 3/4"		
TJ	Torneira de Jardim - 25 mm x 1/2"		
VD	Válvula de descarga c/ PVC soldável - 1 1/2"		
V5	Vaso Sanitário com válvula de descarga - 1 1/2"		
MLL	Lava louças com joelho de 90° - 25 mm - 1/2"		

**NOTAS**

- EXECUTAR ESTE PROJETO JUNTAMENTE COM O PROJETO ESTRUTURAL;
- ANTES DA CONCRETAGEM PREVER PASSAGENS PARA AS TUBULAÇÕES, DENTRO DOS LIMITESESTABELECIDOS PELA NBR 6118:2014;
- PARA A LUTA DOS PONTOS HIDRÁULICOS VERIFICAR REFERÊNCIA NO MEMORIAL DESCRITIVO;
- ALTERAÇÕES NESTE PROJETO SOMENTE COM AUTORIZAÇÃO EXPRESSA DO FNDE.

**REFERÊNCIAS:**

- MEMORIAL DESCRITIVO E ESPECIFICAÇÕES TÉCNICAS

Atendimento à NBR 9050/2015;

Nº	DATA	DESCRIÇÃO
02	JANEIRO/2017	Alteração: quadro de áreas, fechamento frontal, sanitários infantis 1 e 2, altura da platibanda, mobiliário e equipamento, altura da condutora nos sanitários, cor dos portões dos solários e altura da porta PA4. Acréscimo do gradil e quadro de cargas no castelo d'água, de duchas higiénicas e escaninhos pré-escola.
01	JULHO/2016	Alteração paredes - shaft para tubulação hidráulica e detalhamento; alteração da altura da platibanda.

Nº DATA DESCRIÇÃO

**FNDE** Fundo Nacional de Desenvolvimento da Educação

**Ministério da Educação**

**PROJETO PADRÃO - FNDE**

PROPRIETÁRIO: \_\_\_\_\_

ENDEREÇO: \_\_\_\_\_

MUNICÍPIO - UF: \_\_\_\_\_

PROPRIETÁRIO: \_\_\_\_\_

RESP. TÉCNICO: \_\_\_\_\_ CREA \_\_\_\_\_

AUTOR DO PROJETO: \_\_\_\_\_ CAU \_\_\_\_\_

DLFO: \_\_\_\_\_ CREA \_\_\_\_\_

RA \_\_\_\_\_

VAGA 1

VAGA 2

VAGA 3

CARGA E DESCARGA

OBSERVAÇÕES:

**PROGRAMA PROINFÂNCIA - PROJETO TIPO 1**

**PROJETO DE INSTALAÇÕES**

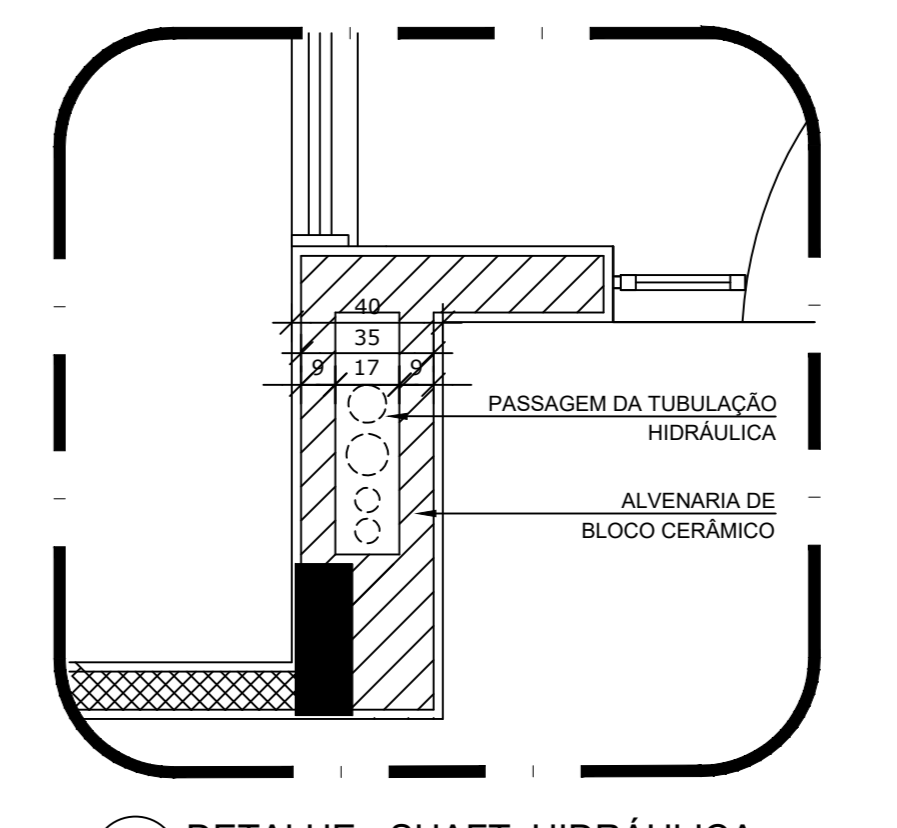
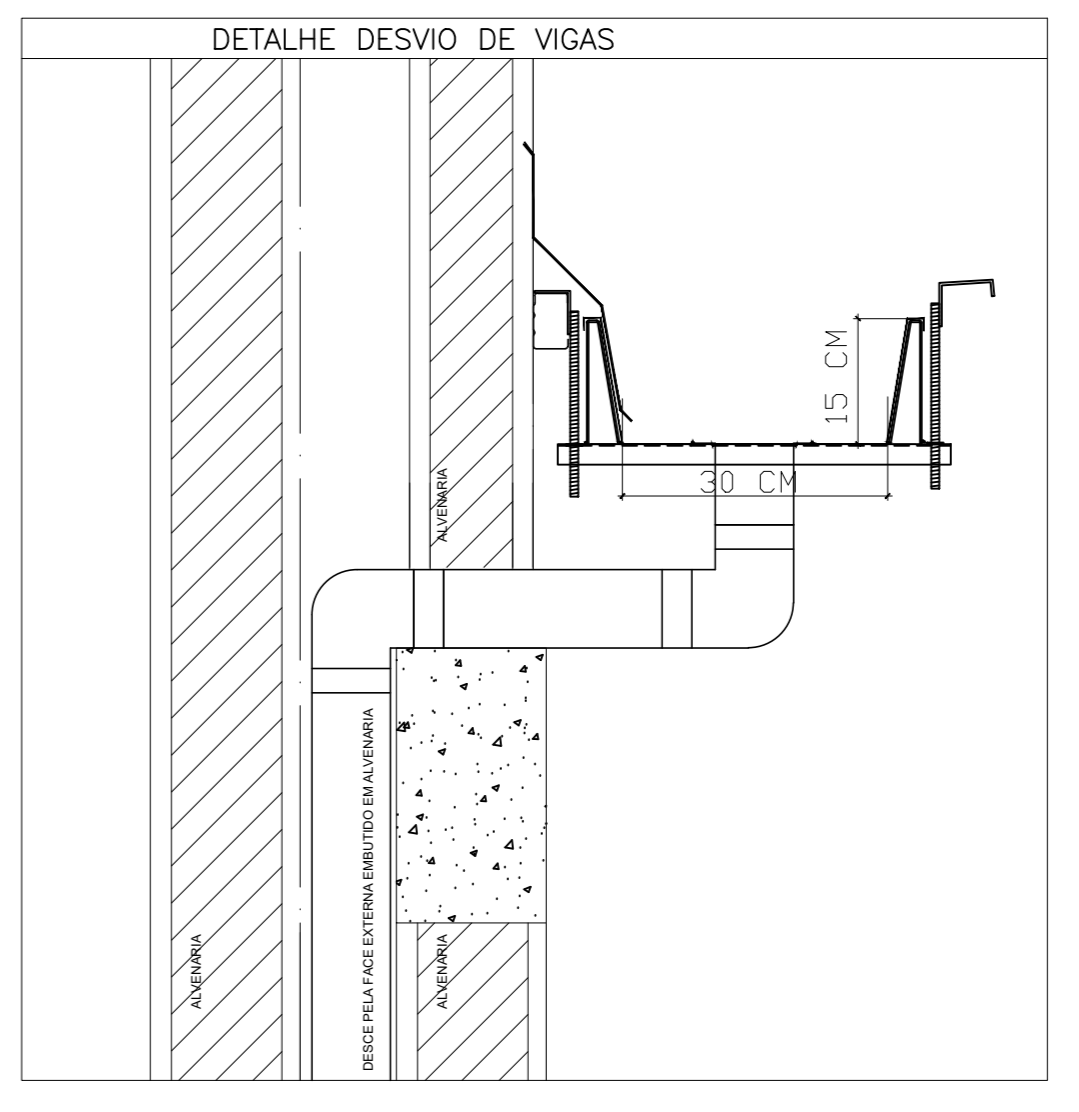
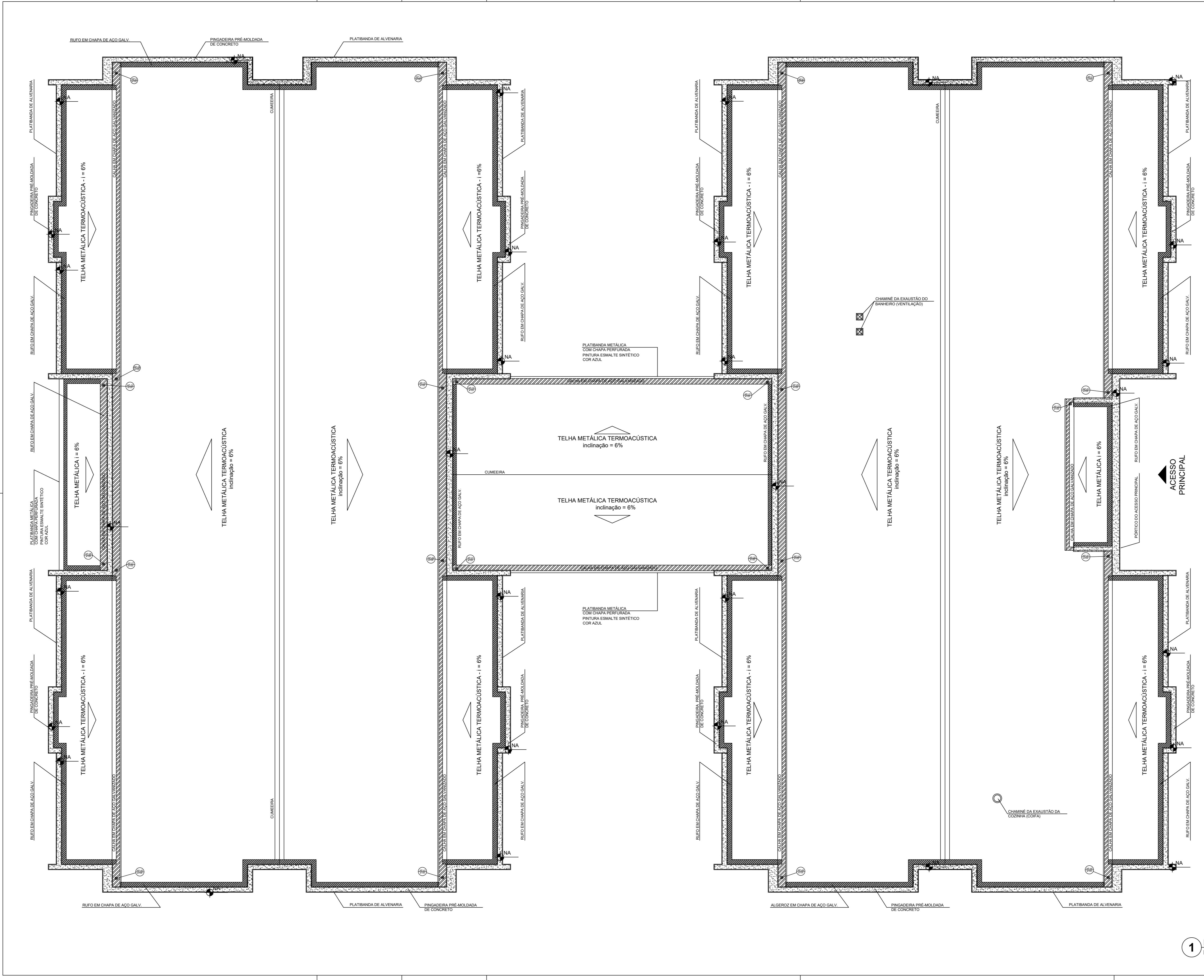
COORDENAÇÃO CGEST - Coordenação Geral de Infraestrutura Educativa	REDE DE ÁGUA FRIA LANÇAMENTO DA REDE - INDICAÇÃO ISOMÉTRICA PLANTA BAIXA DO TÉRREO	<b>HAG</b>
REVISÃO R.00 R.01 R.02	ESCALA 1/75 DATA EMISSÃO JANEIRO/2017	PRANCHAS <b>02/10</b>

FORMATO (1050x594)

**1** PLANTA BAIXA  
ESCALA 1/75







LEGENDA

	GAMA DE ÁREA PLUVIAL SIMPLES 80 X 60 CM
	JOELHO 45
	JOELHO 90-DESCE
	JOELHO 90-COLINA
	JOELHO 90-DESCE
	CURVA 90 CURTA-DESCE
	JUNÇÃO SIMPLES
	TE SANITÁRIO
	RALOS PLUVIAIS

DETALHE GERAL DA CALHA

NOTAS  
 EXECUTAR ESTE PROJETO JUNTAMENTE COM O PROJETO ESTRUTURAL.  
 ANTES DA CONCRETAGEM PREVER PASSAGEM PARA AS TUBULAÇÕES, DENTRO DOS LIMITESESTABELECIDOS PELA NBR 8118:2014.  
 ALTERAÇÕES NESTE PROJETO SOMENTE COM AUTORIZAÇÃO EXPRESSA DO FNDE.

REFERÊNCIAS:  
 - MEMORIAL DESCRITIVO E ESPECIFICAÇÕES TÉCNICAS

Atualizado à NBR 9050:2015.  
 02 - JANEIRO 2017 Alteração: quadro de áreas, fechamento frontal, sanitários infantis 1 e 2, altura da platibanda, mobiliário e equipamento, altura da cerâmica nos sanitários, cor das portas dos sanitários e altura da porta PAH; Alteração: do gradil e quadro de cargas no castelo original, de curvas hidráulicas e escaninhos pré-acabados.  
 01 - JULHO 2016 Alteração: paredes - shaft para tubulação hidráulica e deslathamento; alteração da altura da platibanda.  
 Nº DATA DESCRIÇÃO  
 CONTROLE DE REVISÕES

**FNDE** *Fundo Nacional de Desenvolvimento da Educação* **Ministério da Educação**

PROJETO PADRÃO - FNDE

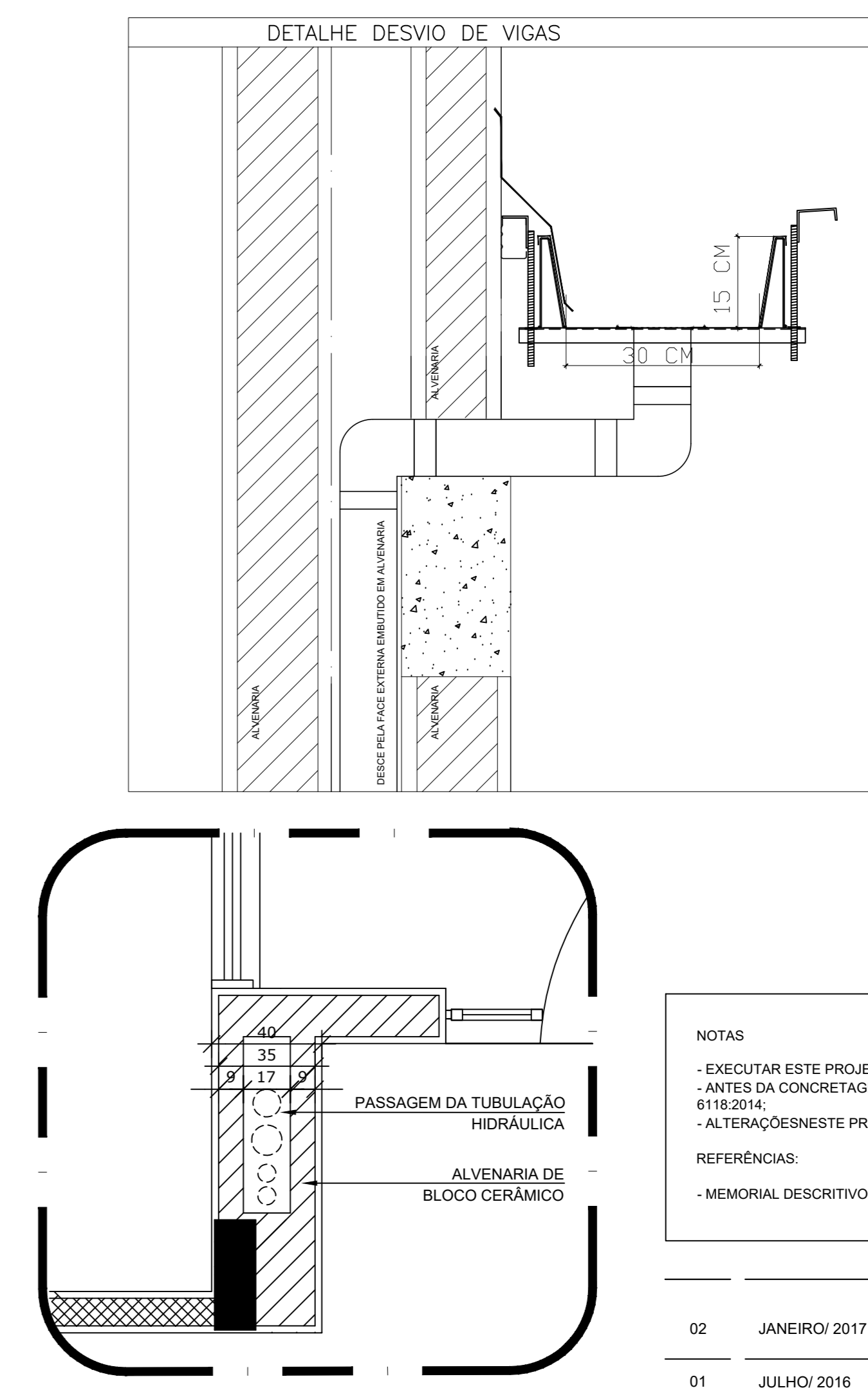
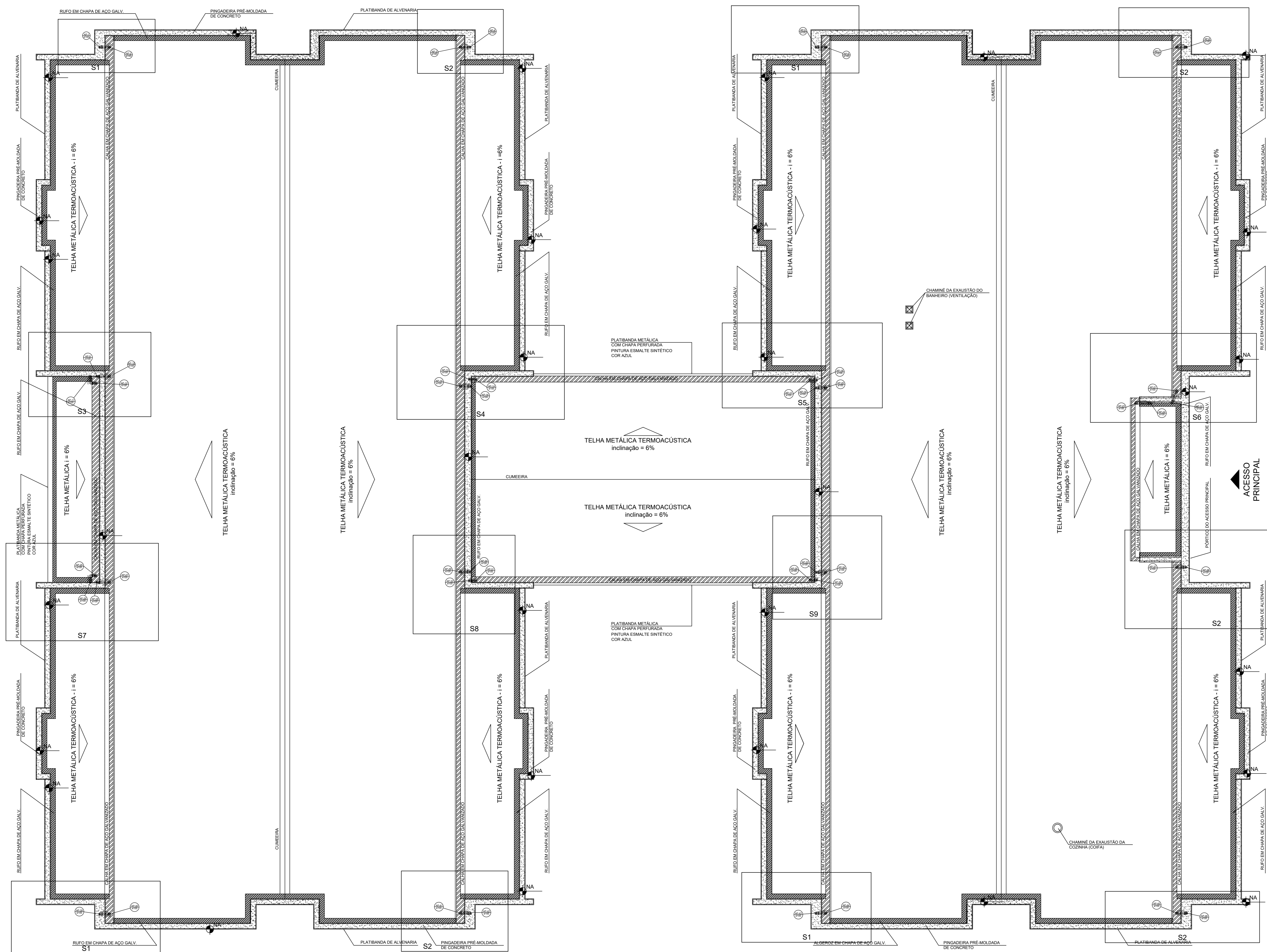
PROPRIETÁRIO:	
ENDEREÇO:	
MUNICÍPIO - UF:	
PROPRIETÁRIO:	
RESP. TÉCNICO:	CREA
AUTOR DO PROJETO:	CAU
DUFO:	CREA
	RA
OBSERVAÇÕES:	

PROGRAMA PROINFÂNCIA - PROJETO TIPO 1  
 PROJETO DE INSTALAÇÕES

COORDENAÇÃO CGEST - Coordenação Geral de Infraestrutura Educacional	PLANTA DA REDE PLUVIAL PONTOS DE COLETA PLANTA DA COBERTURA	HAP
REVISÃO R:00 R:01 R:02	ESCALA 1/75 DATA EMISSÃO JANEIRO/2017	PRANCHAS 01/04

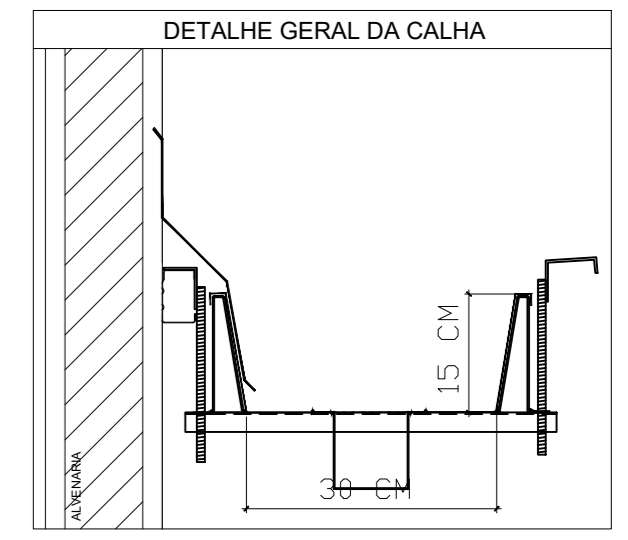
1 PLANTA DA COBERTURA - COLETA  
 ESCALA: 1/75





2 DETALHE - SHAFT HIDRÁULICA  
ESCALA 1/20

LEGENDA	
	CAIXA DE ÁREA PLUVIAL SIMPLES 60 x 90 CM
	JOELHO 45
	JOELHO 45-DESCE
	JOELHO 90
	JOELHO 90-COLLINA
	JOELHO 90-DESCE
	CURVA 90 CURTA-DESCE
	JUNÇÃO SIMPLES
	TE SANITÁRIO
	RALOS PLUVIAIS



NOTAS

- EXECUTAR ESTE PROJETO JUNTAMENTE COM O PROJETO ESTRUTURAL;
- ANTES DA CONCRETAGEM VERIFICAR A PASSAGEM PARA AS TUBULAÇÕES, DENTRO DOS LIMITESESTABELECIDOS PELA NBR 6118:2014;
- ALTERAÇÕES NESTE PROJETO SOMENTE COM AUTORIZAÇÃO EXPRESSA DO FNDE.

REFERÊNCIAS:

- MEMORIAL DESCRITIVO E ESPECIFICAÇÕES TÉCNICAS

CONTROLE DE REVISÕES		
02	JANEIRO/2017	Alteração a NBR 9050/2015; Alteração: quadro de áreas, fechamento frontal, sanitários infantis 1 e 2, altura da platibanda, mobiliário e equipamento, altura da condutora nos sanitários, cor dos portões dos sanitários e altura da porta P44. Acréscimo: do gradil e quadro de cargas no castelo d'água, de duchas higiênicas e escaninhos pré-escola.
01	JULHO/2016	Alteração paredes - shaft para tubulação hidráulica e detalhamento; alteração da altura da platibanda.
Nº	DATA	DESCRIÇÃO

**FNDE** *Fundo Nacional de Desenvolvimento da Educação* **Ministério da Educação**

PROJETO PADRÃO - FNDE

PROPRIETÁRIO:	
ENDEREÇO:	
MUNICÍPIO - UF:	
PROPRIETÁRIO	
RESP. TÉCNICO	CREA
AUTOR DO PROJETO	CAU

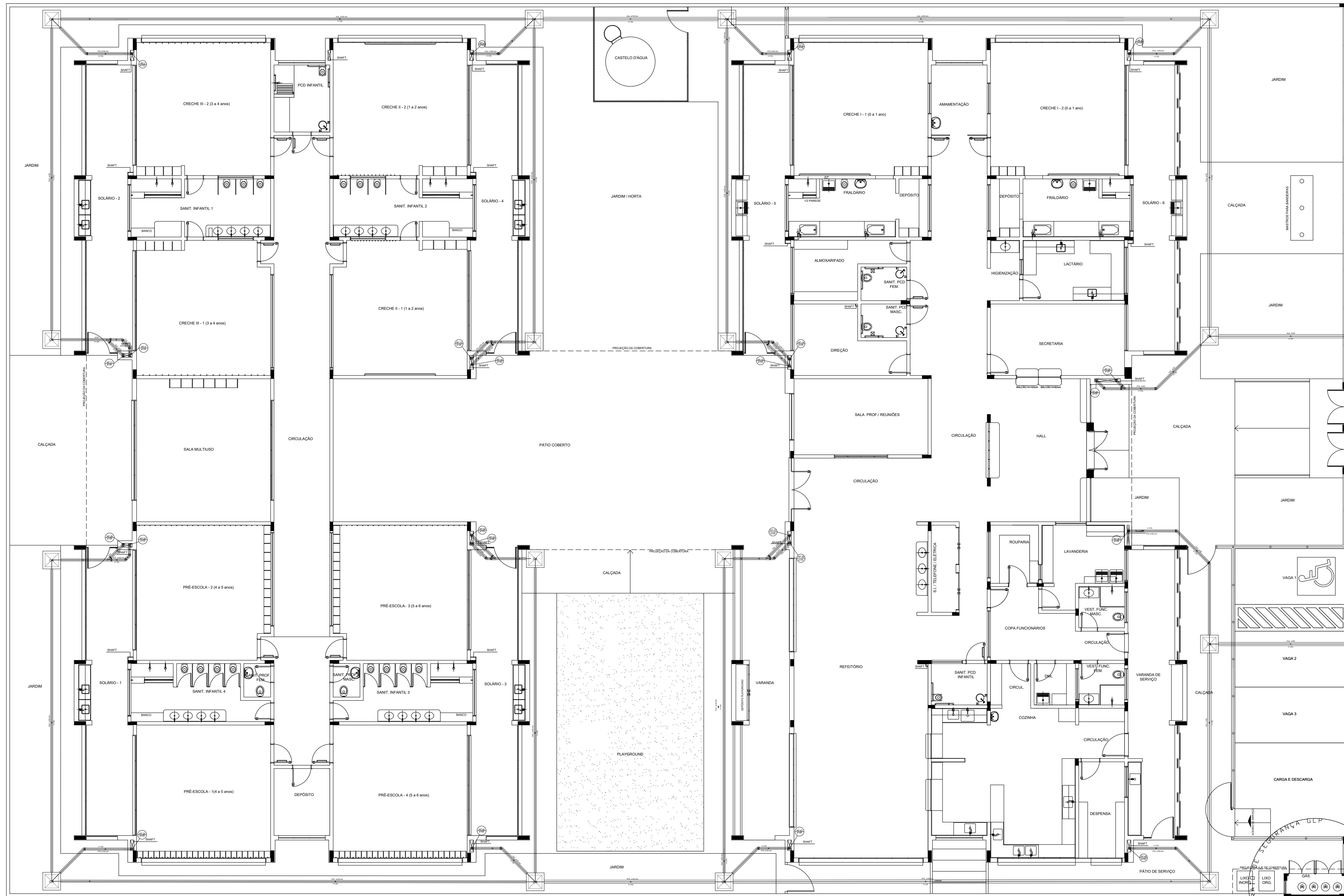
DLFO	CREA
	RA

OBSERVAÇÕES:

PROGRAMA PROINFÂNCIA - PROJETO TIPO 1  
PROJETO DE INSTALAÇÕES

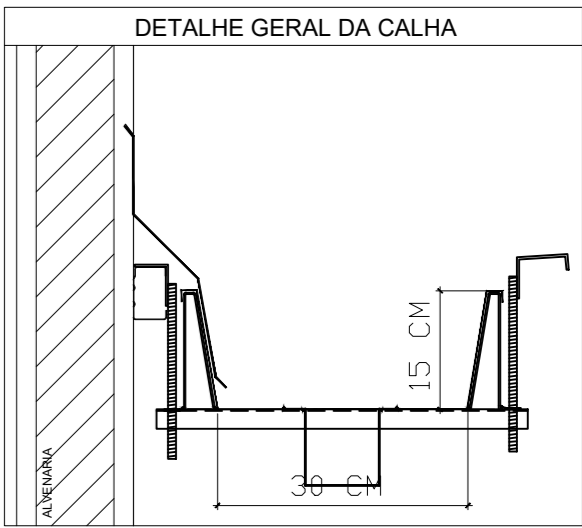
COORDENAÇÃO CGEST - Coordenação Geral de Infraestrutura Educativa	PLANTA DA REDE PLUVIAL PONTOS DE COLETA E TRANSPOSIÇÃO PLANTA DA COBERTURA	HAP
REVISÃO R.00 R.01 R.02	ESCALA 1/75 DATA EMISSÃO JANEIRO/2017	PRINCHA 02/04
FORMATO (105x594)		

1 PLANTA DA COBERTURA - TRANSPOSIÇÃO  
ESCALA 1/75



**LEGENDA**

- CAIXA DE ÁGUA PLUVIAL SIMPLES 60 x 60 cm
- JOELHO 45
- JOELHO 45-DESCIDA
- JOELHO 90
- JOELHO 90-COLUNA
- JOELHO 90-DESCIDA
- CURVA 90 CURTA-DESCIDA
- JUNÇÃO SIMPLES
- TÊ SANITÁRIO
- RALOS PLUVIAIS



**NOTAS**

- EXECUTAR ESTE PROJETO JUNTAMENTE COM O PROJETO ESTRUTURAL;
- ANTES DA CONCRETAGEM PREVER PASSAGEM PARA AS TUBULAÇÕES, DENTRO DOS LIMITESESTABELECIDOS PELA NBR 6118:2014;
- ALTERAÇÕES NESTE PROJETO SOMENTE COM AUTORIZAÇÃO EXPRESSA DO FNDE.

**REFERÊNCIAS:**

- MEMORIAL DESCRITIVO E ESPECIFICAÇÕES TÉCNICAS

Atendimento à NBR 9050/2015;  
 02 JANEIRO/2017 Alteração: quadro de áreas, fechamento frontal, sanitários infantis 1 e 2, altura da platibanda, mobiliário e equipamento, altura da condutora nos sanitários, cor dos portões dos solários e altura da porta PAA;  
 01 JULHO/2016 Acréscimo: do gradil e quadro de cargas no castelo d'água, de duchas higiênicas e escaninhos pré-escola;  
 N° DATA Alteração paredes - shaft para tubulação hidráulica e detalhamento; alteração da altura da platibanda.  
 DESCRIÇÃO

**CONTROLE DE REVISÕES**

<b>FNDE</b> <i>Fundo Nacional de Desenvolvimento da Educação</i>		<b>Ministério da Educação</b>
<b>PROJETO PADRÃO - FNDE</b>		
PROPRIETÁRIO:		
ENDEREÇO:		
MUNICÍPIO - UF:		
PROPRIETÁRIO:		
RESP. TÉCNICO:	CREA	
AUTOR DO PROJETO:	CAU	
DLFO:	CREA	RA

**PROGRAMA PROINFÂNCIA - PROJETO TIPO 1**

**PROJETO DE INSTALAÇÕES**

COORDENAÇÃO: CGEST - Coordenação Geral de Infraestrutura Educacional

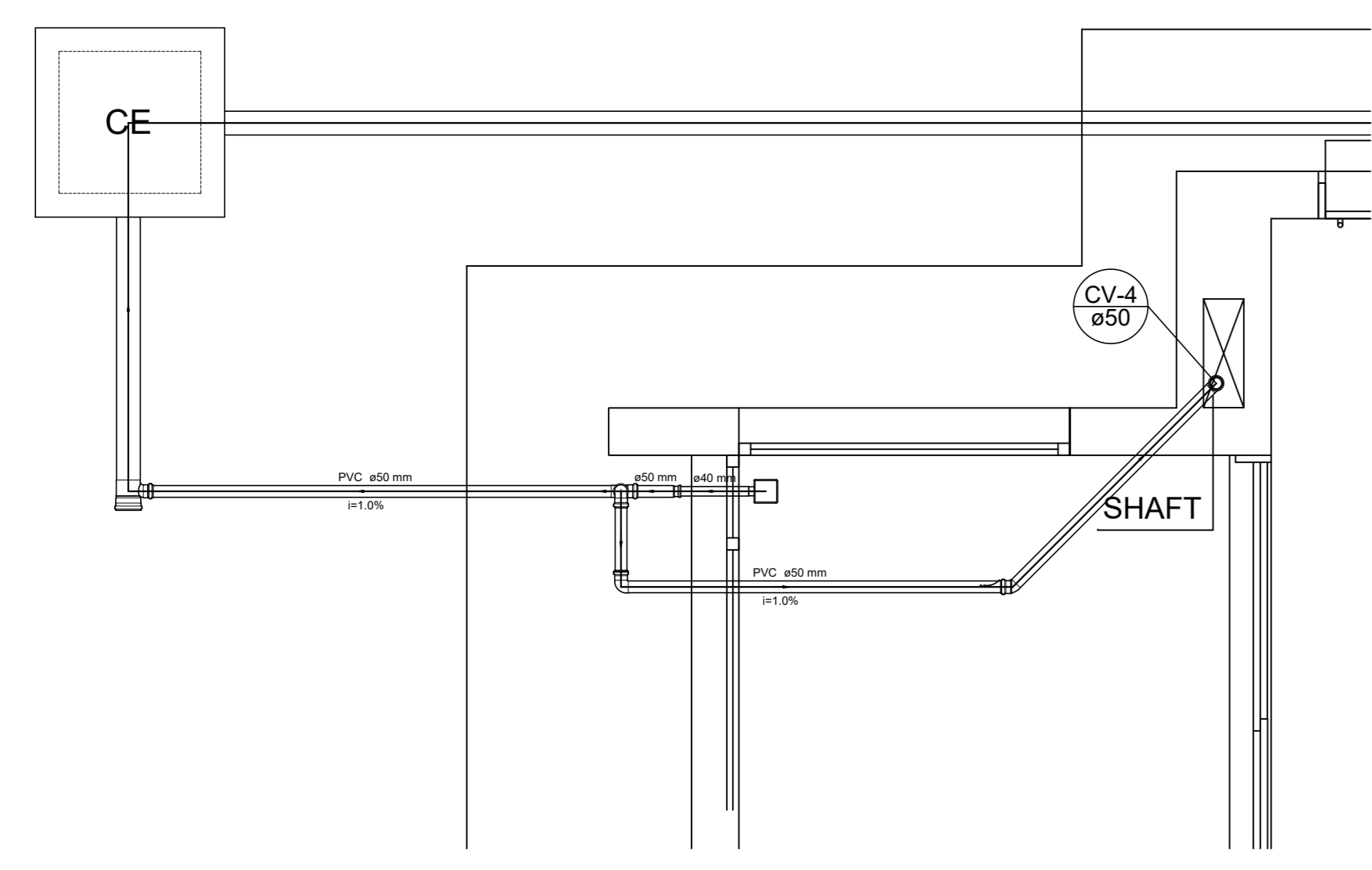
PLANTA DA REDE PLUVIAL  
 LANÇAMENTO DA REDE  
 PLANTA DO TÉRREO

**HAP**

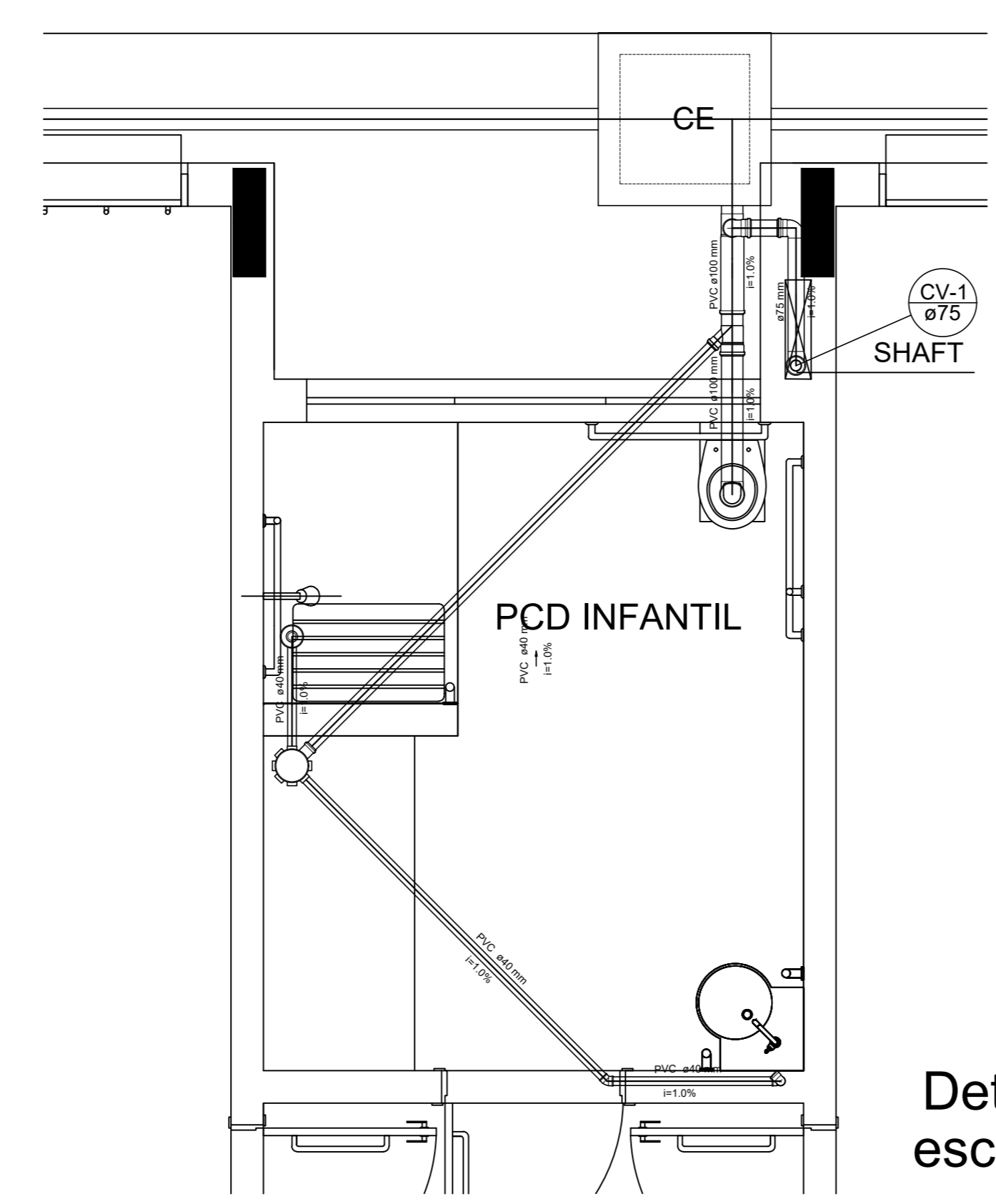
REVISÃO: R.00 ESCALA: 1/75 PRANCHAS: 04/04  
 R.01 DATA EMISSÃO:  
 R.02 JANEIRO/2017

**1 LANÇAMENTO DA REDE - PLANTA DO TÉRREO**  
 ESCALA 1/75

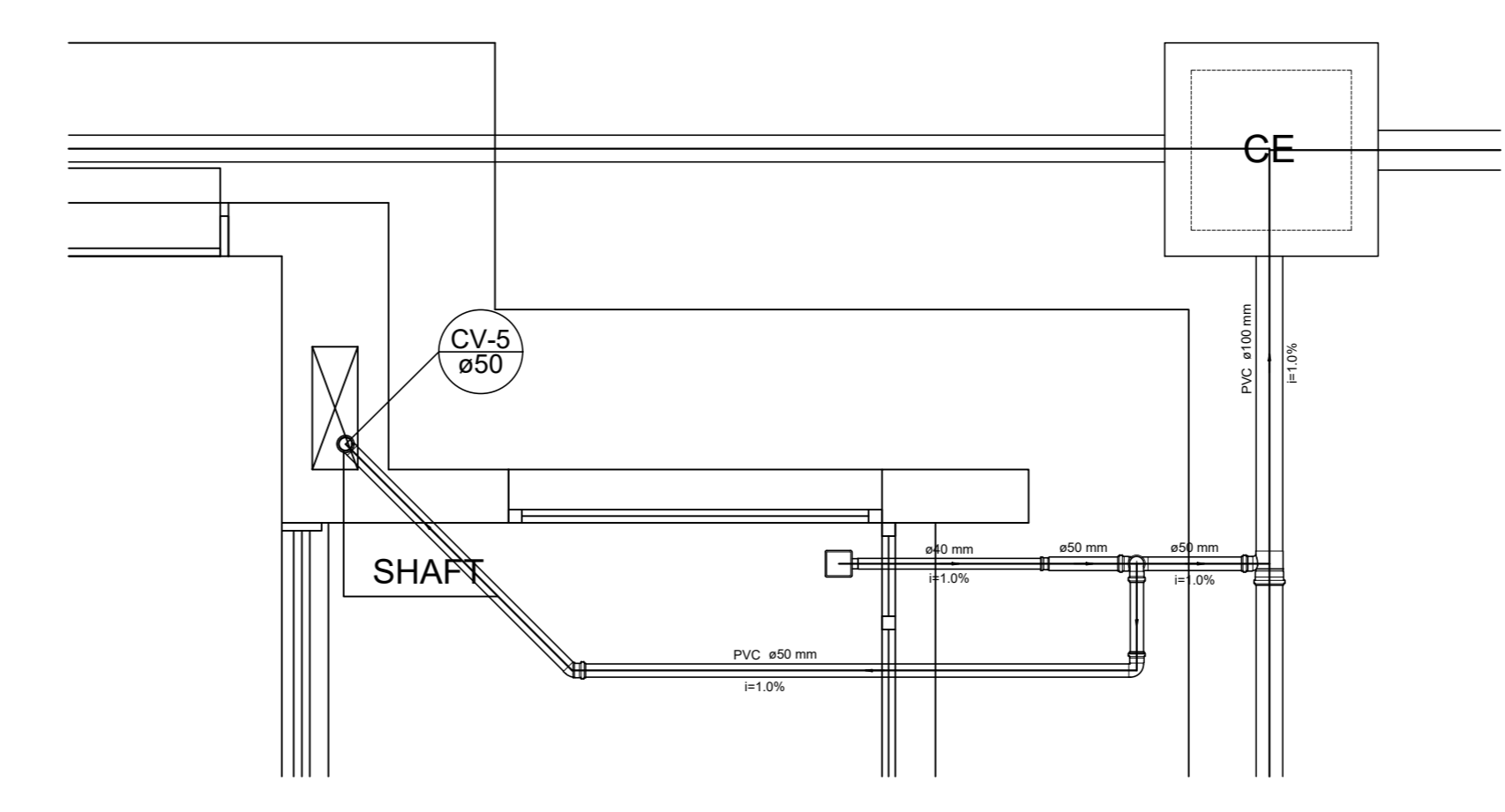
LEGENDA	
	CAIXA DE INSPEÇÃO ESGOTO SIMPLES
	CAIXA DE GORDURA
	CAIXA DE ESGOTO
	BUCHA DE REDUÇÃO LONGA
	RALO SIFONADO
	RALO SECO
	RALO LINEAR 50CM
	JOELHO 45
	JOELHO 90
	JOELHO 90 - COLLINA
	CAIXA SIFONADA
	RAMAIS DE VENTILAÇÃO
	REDUÇÃO EXCÊNTRICA
	REDUÇÃO EXCÊNTRICA - SUPERIOR
	TE 45
	TE 90
	TE 90 COM REDUÇÃO
	JUNÇÃO SIMPLES



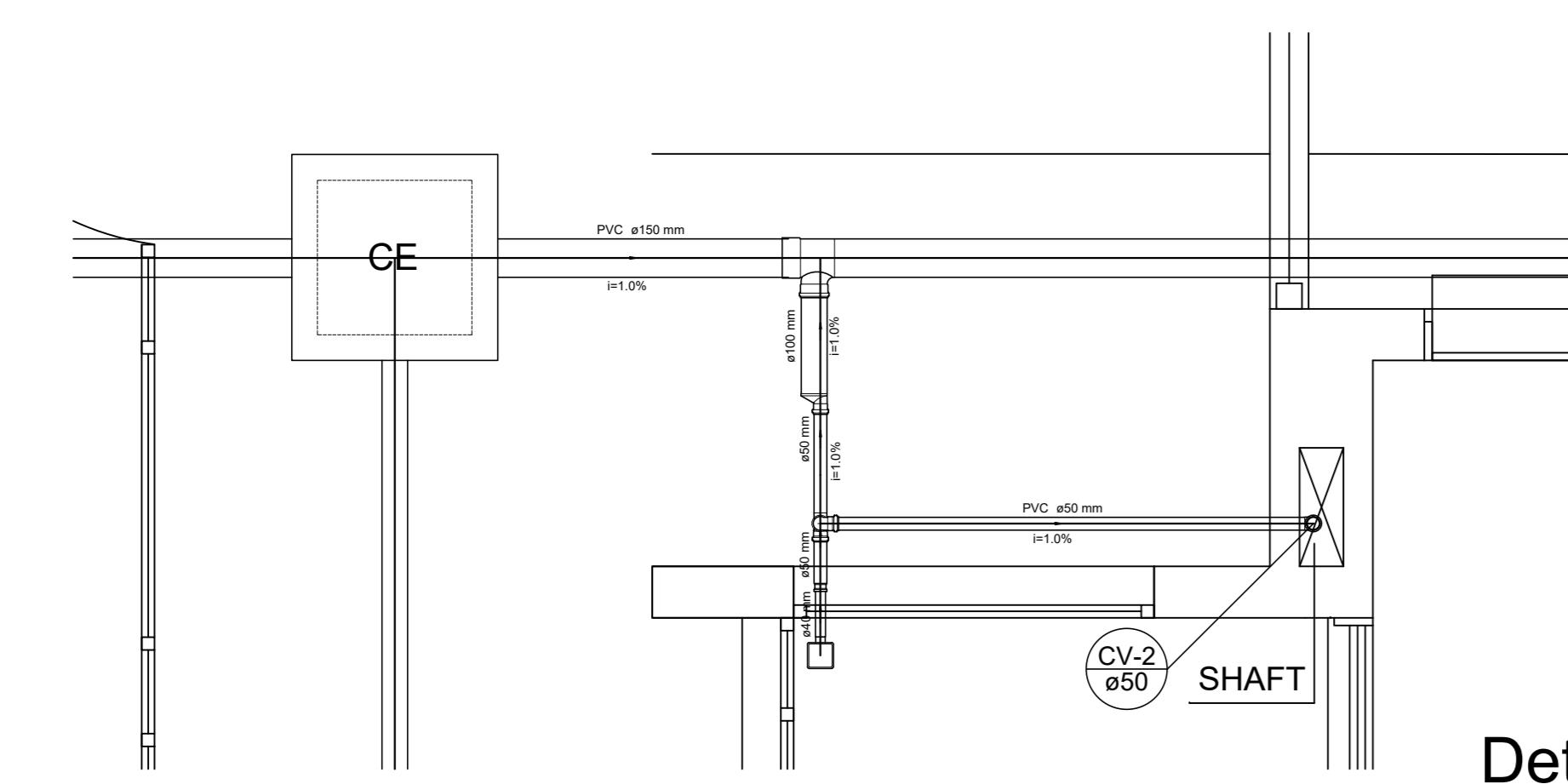
Detalhe S1  
escala 1:25



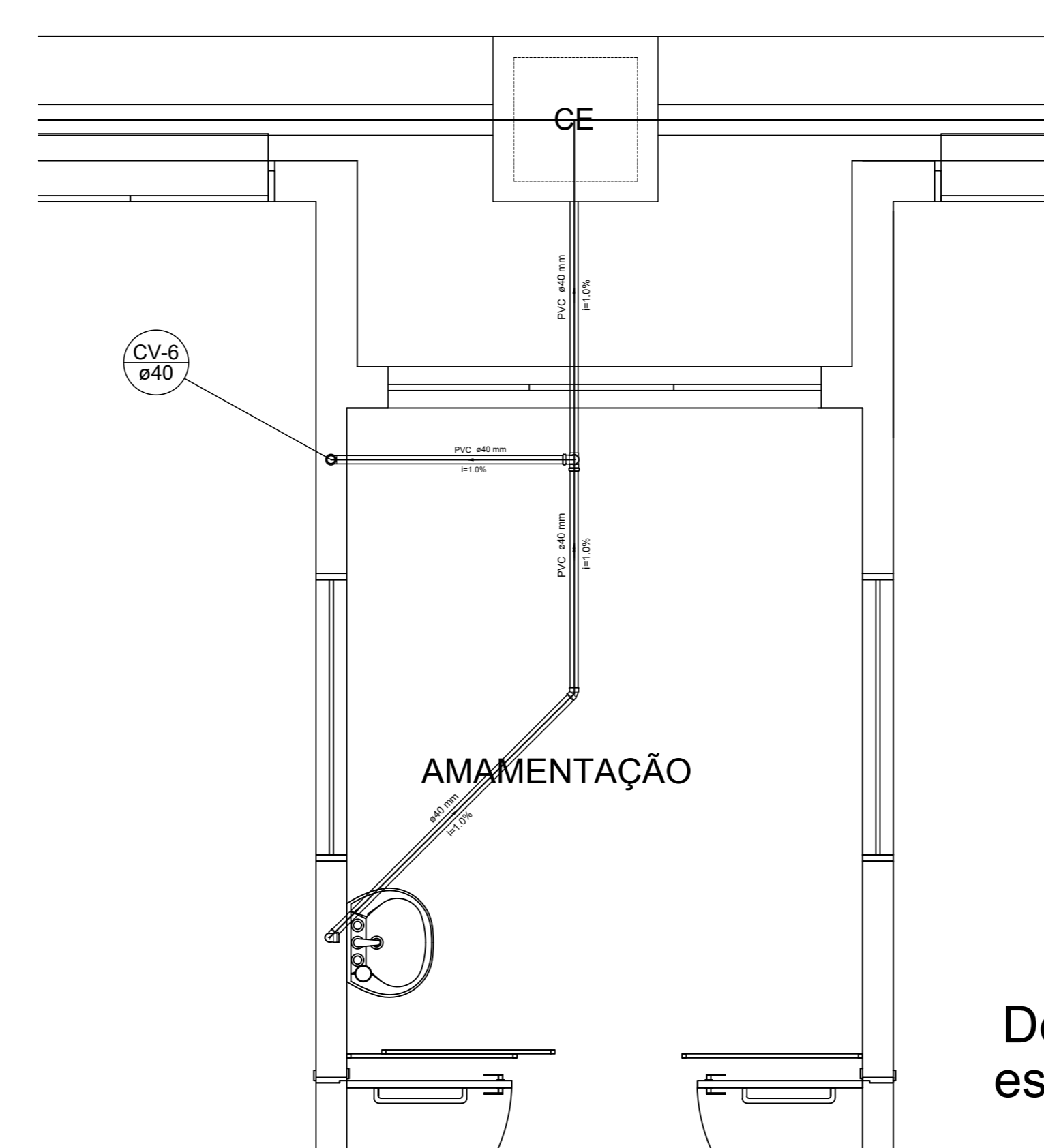
Detalhe S2  
escala 1:25



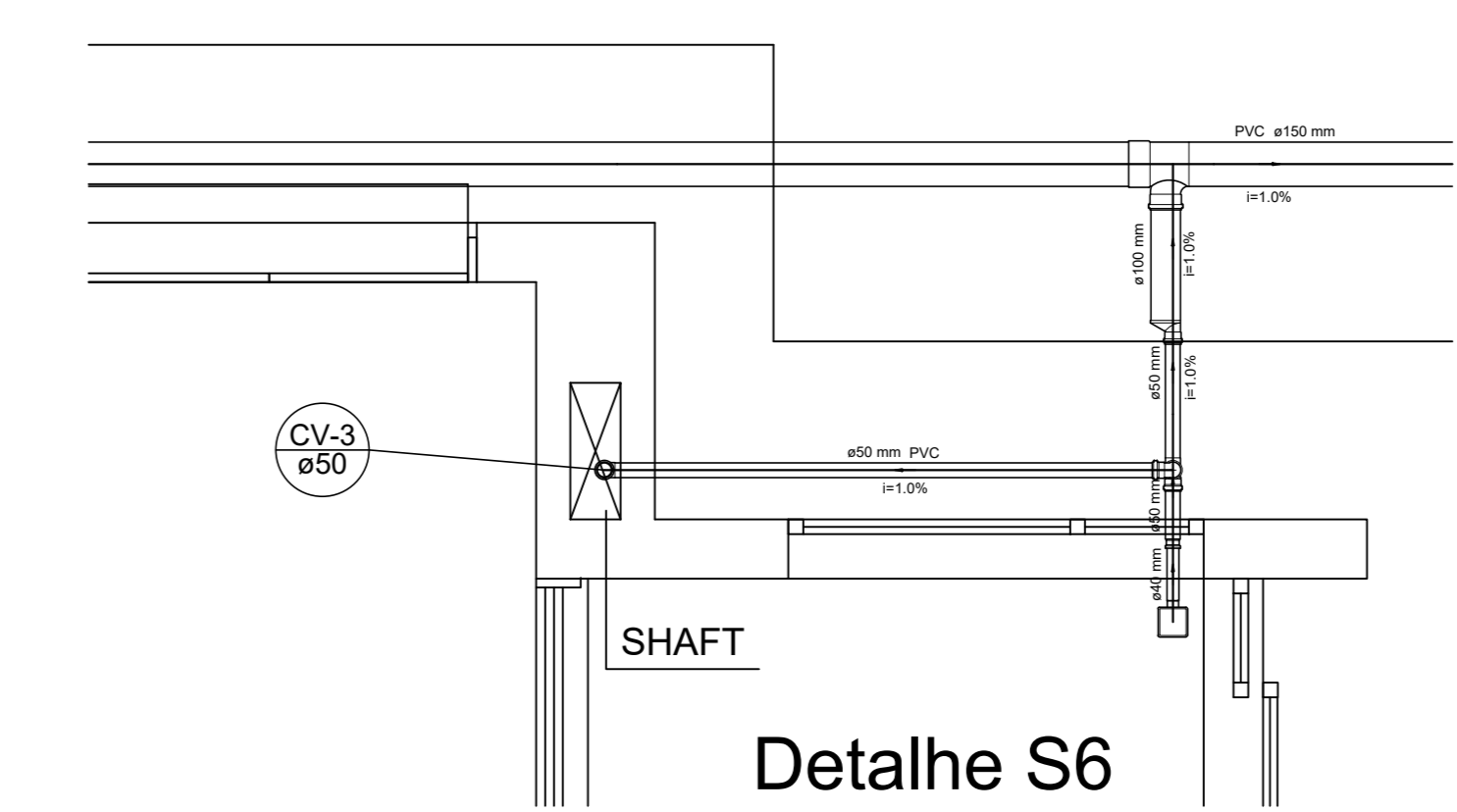
Detalhe S3  
escala 1:25



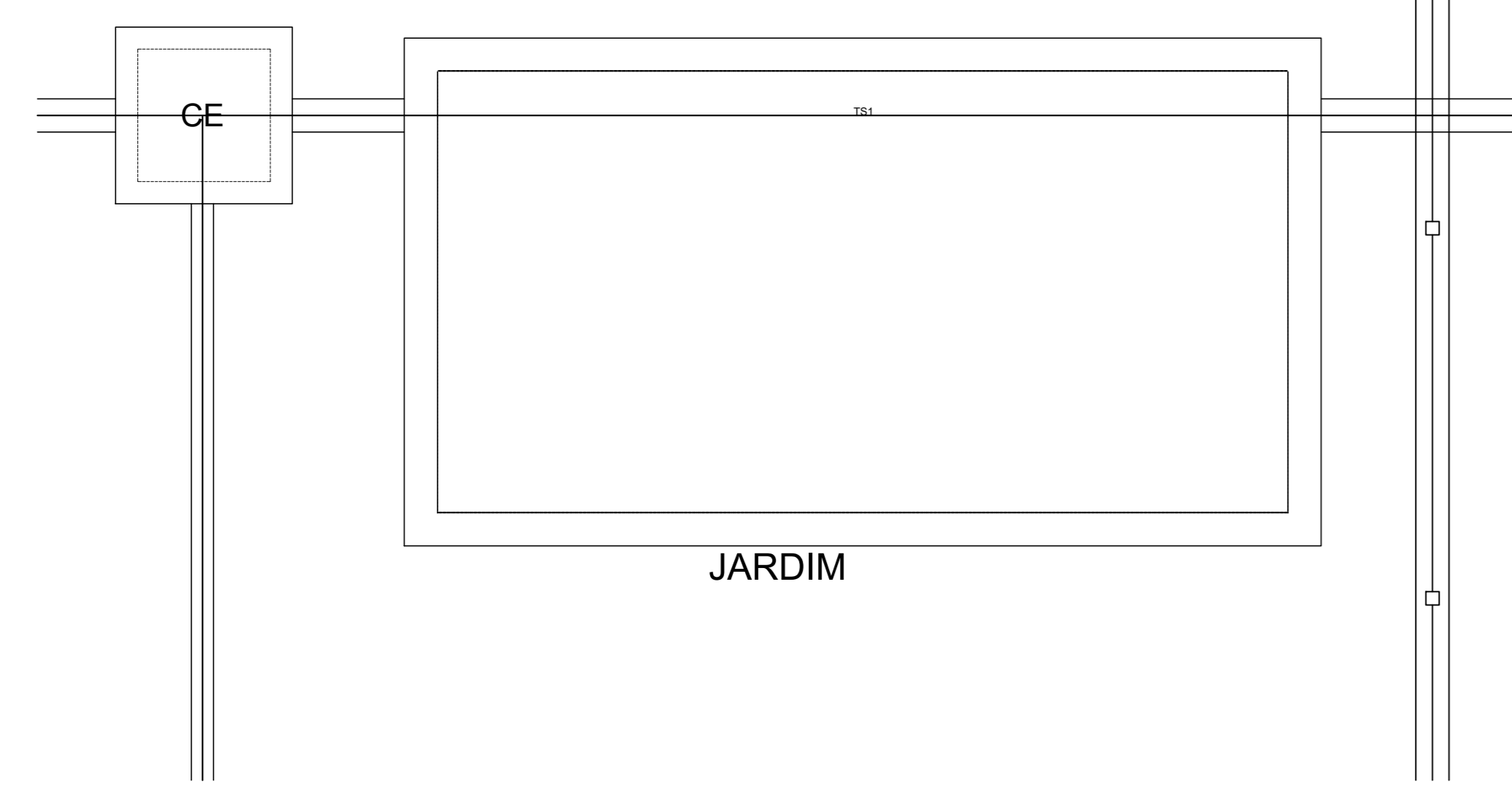
Detalhe S4  
escala 1:25



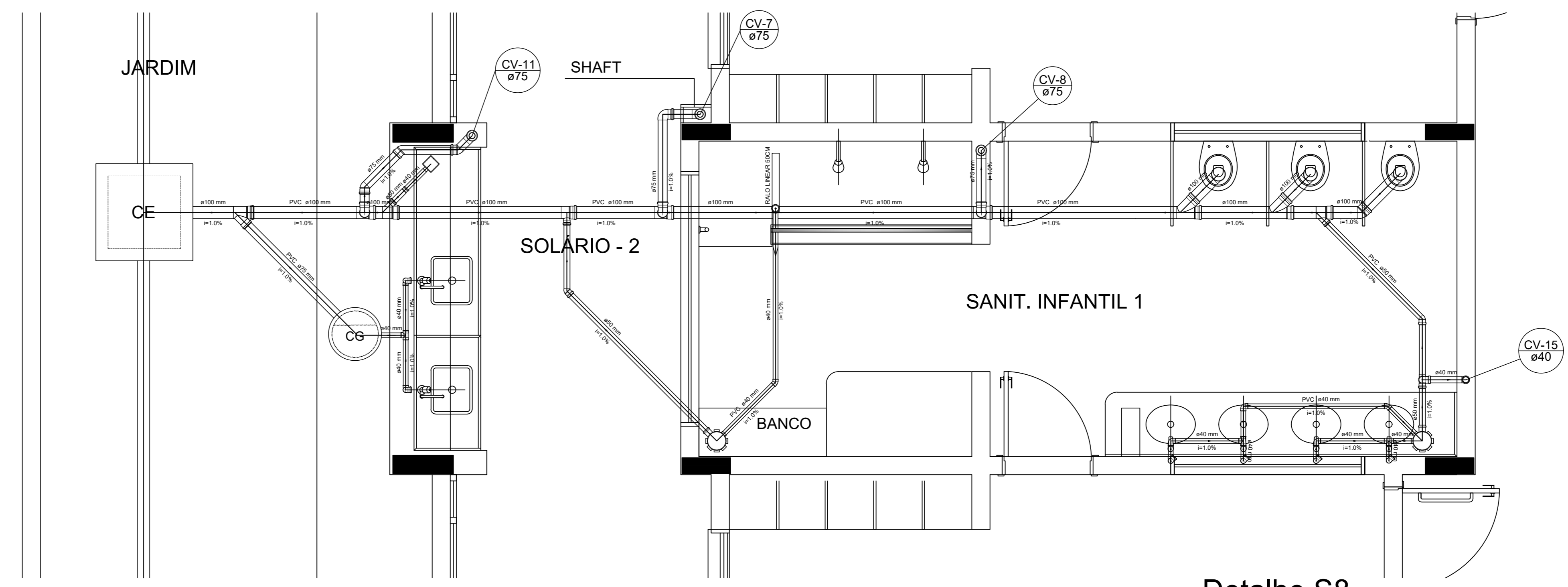
Detalhe S5  
escala 1:25



Detalhe S6  
escala 1:25



Detalhe S7  
escala 1:25



Detalhe S8  
escala 1:25

**NOTAS**

- OS PROJETOS DEVEM SER ADAPTADOS TÉCNICAMENTE CONFORME AS NECESSIDADES MUNICIPAIS;
- PARA COLTA DOS DJETOS OBSERVAR POSTURAS MUNICIPAIS;
- CASO SEJA NECESSÁRIO A ELABORAÇÃO DE PROJETO DE FORÇA E ILUMINAÇÃO, ESTE FICARÁ A CARGO DO ENTE FEDERADO;
- O ENTE FEDERADO DEVERÁ REALIZAR AS ALTERAÇÕES NECESSÁRIAS À APROVAÇÃO E APÓS ESTA, INCLUIR NO SISTEMA - SIMIC - NOVO PROJETO E NOVA ART DO ENGENHEIRO RESPONSÁVEL PELAS ADEQUAÇÕES;
- EXECUTAR ESTE PROJETO JUNTAMENTE COM O PROJETO ESTRUTURAL;
- ANTES DA CONCRETAGEM PREVER PASSAGEM PARA TUBULAÇÕES DENTRO DOS LIMITES ESTABELECIDOS PELA NBR 6118:2014;

**REFERÊNCIAS:**

- MEMORIAL DESCRITIVO E ESPECIFICAÇÕES TÉCNICAS

Nº	DATA	DESCRIÇÃO
02	JAN/2017	Alteração a NBR 9050/2015; Alteração: quadro de áreas, fechamento frontal, sanitários infantis 1 e 2, altura da platibanda, mobiliário e equipamento, altura de candelários nos sanitários, cor dos painéis dos sanitários e altura da porta P.M.A.; Acréscimo: do gradil e quadro de cargas no castelo d'água, de duchas higiênicas e escaninhos pré-escala.
01	JUL/2016	Alteração paredes - shaft para tubulação hidráulica e detalhamento; alteração da altura da platibanda.

CONTROLE DE REVISÕES

<b>FNDE</b> <small>Fundo Nacional de Desenvolvimento</small>	<b>Ministério da Educação</b>
--------------------------------------------------------------	-------------------------------

PROJETO PADRÃO - FNDE

PROPRIETÁRIO: \_\_\_\_\_

ENDEREÇO: \_\_\_\_\_

MUNICÍPIO - UF: \_\_\_\_\_

PROPRIETÁRIO: \_\_\_\_\_

RESP. TÉCNICO: \_\_\_\_\_ CREA \_\_\_\_\_

AUTOR DO PROJETO: \_\_\_\_\_ CAU \_\_\_\_\_

DLFO: \_\_\_\_\_

CREA: \_\_\_\_\_

RA: \_\_\_\_\_

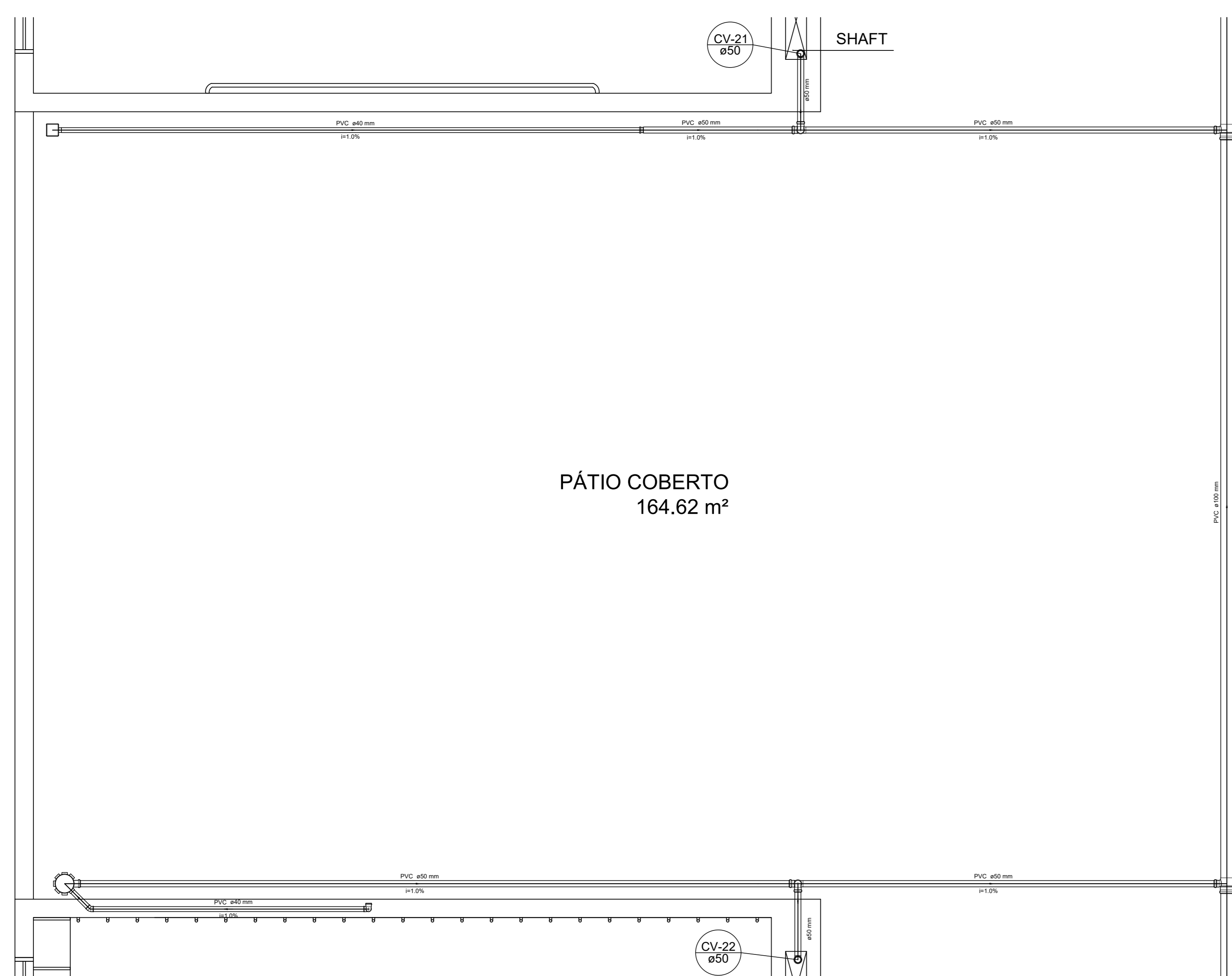
OBSERVAÇÕES: \_\_\_\_\_

PROGRAMA PROINFÂNCIA - PROJETO TIPO 1  
PROJETO DE INSTALAÇÕES

COORDENAÇÃO CGEST - Coordenação Geral de Infraestrutura Educativa	PLANTA DE ESGOTO SANITÁRIO DETALHES CONSTRUTIVOS DETALHES S1 AO S8	HEG
REVISÃO R.00 R.01 R.02	ESCALA 1/25 DATA EMISSÃO JAN/2017	PRANCHAS 03/07
FORMATO A0 (1189x841)		

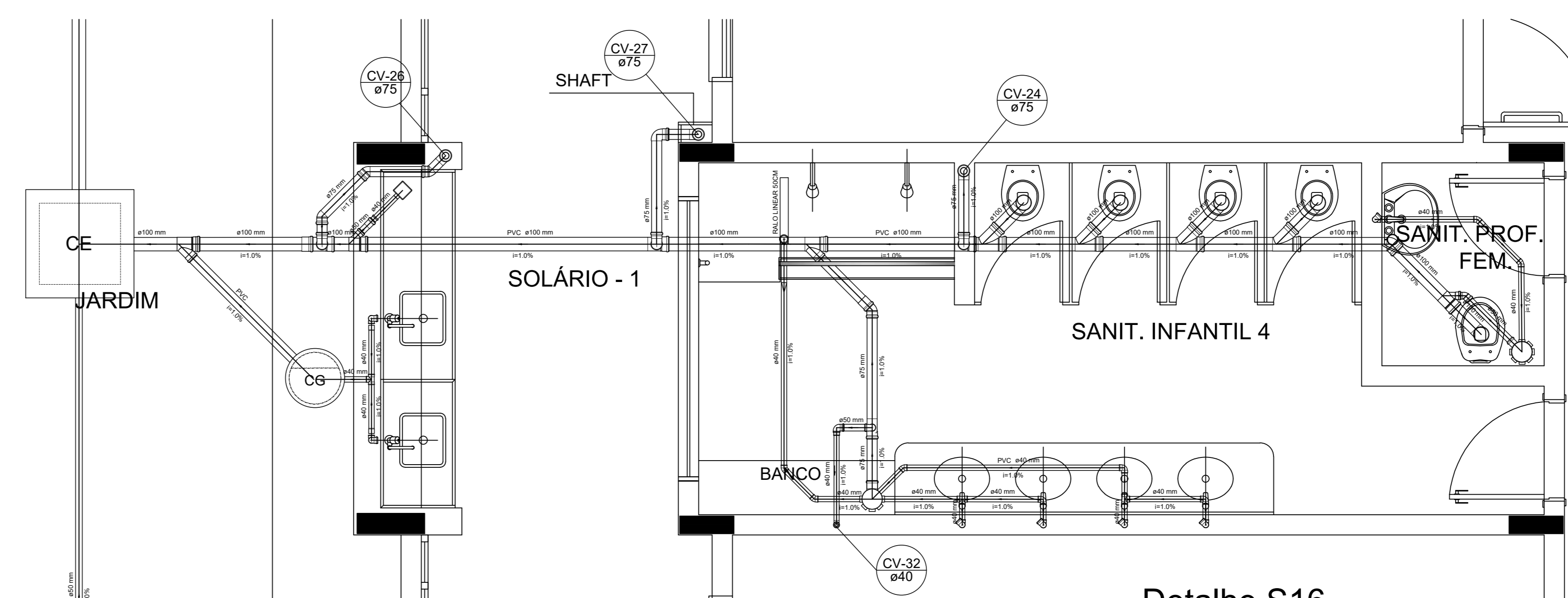


LEGENDA			
CF	CAIXA DE INSPEÇÃO ESGOTO SIMPLES 60 x 80 cm	CG	CAIXA DE GORDURA
CE	CAIXA DE ESGOTO	CS	CAIXA SIFONADA
BL	BUCHA DE REDUÇÃO LONGA	RV	RAMAS DE VENTILAÇÃO
RS	RAIO SIFONADO	RE	REDUÇÃO EXCÊNTRICA
RSO	RAIO SECO	RE-S	REDUÇÃO EXCÊNTRICA - SUPERIOR
RL	RAIO LINEAR 50CM	TE 45	TE 45
J45	JOELHO 45	TE 90	TE 90
J90	JOELHO 90	TE 90 COM REDUÇÃO	TE 90 COM REDUÇÃO
J90-C	JOELHO 90 - COLLINA	J	JUNÇÃO SIMPLES

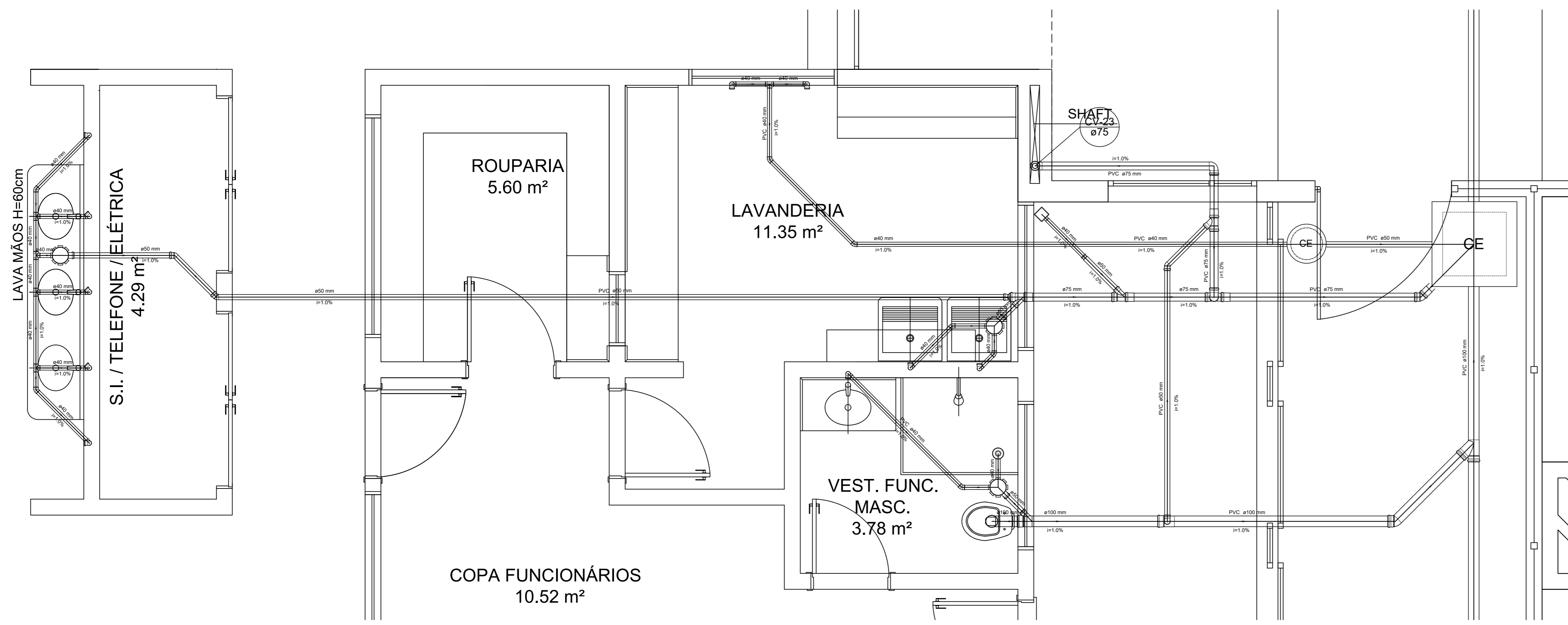


PÁTIO COBERTO  
164.62 m<sup>2</sup>

Detalhe S14  
escala 1:25



Detalhe S16  
escala 1:25



Detalhe S15  
escala 1:25

NOTAS  
- OS PROJETOS DEVEM SER ADAPTADOS TÉCNICAMENTE CONFORME AS NECESSIDADES MUNICIPAIS;  
- PARA COLTA DOS DEJETOS OBSERVAR POSTURAS MUNICIPAIS;  
- CASO SEJA NECESSÁRIA A ELABORAÇÃO DE PROJETO DE FOSSE E SUMIDOURO, ESTE FICARÁ A CARGO DO ENTE FEDERADO;  
- O ENTE FEDERADO DEVERÁ REALIZAR AS ALTERAÇÕES NECESSÁRIAS ÀS APROVAÇÕES E APÓS ESTA, INCLUIR NO SISTEMA - SMEC - NOVO PROJETO E NOVA ART DO ENGENHEIRO RESPONSÁVEL PELAS ADEQUAÇÕES;  
- BAIXEI ARRESTE PROJETO JUNTAMENTE COM O PROJETO ESTRUTURAL;  
- ANTES DA CONCRETAGEM PREVER PASSAGEM PARA TUBULAÇÕES DENTRO DOS LIMITES ESTABELECIDOS PELA NBR 6118:2014.  
REFERÊNCIAS:  
- MEMORIAL DESCRITIVO E ESPECIFICAÇÕES TÉCNICAS

Nº	DATA	DESCRIÇÃO
01	JULHO/2016	Alteração paredes - shaft para tubulação hidráulica e detalhamento; alteração da altura da platibanda.
02	JANEIRO/2017	Atendimento à NBR 9050/2015; Alteração: quadro de áreas, fechamento frontal, sanitários infantil 1 e 2, altura da platibanda, mobiliário e equipamento, altura do canteiro nos sanitários, cor dos porfões dos sanitários e altura da porta PM4.

Atendimento à NBR 9050/2015;  
Alteração: quadro de áreas, fechamento frontal, sanitários infantil 1 e 2, altura da platibanda, mobiliário e equipamento, altura do canteiro nos sanitários, cor dos porfões dos sanitários e altura da porta PM4.  
Acréscimo: do gradil e quadro de cargas no castelo d'água, de duchas higiênicas e escaninhos pré-escala.

Ministério da Educação  
**FNDE** Fundação Nacional de Desenvolvimento  
C.A. E. S. U. C. A. B. O.

PROJETO PADRÃO - FNDE

PROPRIETÁRIO: \_\_\_\_\_  
ENDEREÇO: \_\_\_\_\_  
MUNICÍPIO - UF: \_\_\_\_\_

PROPRIETÁRIO: \_\_\_\_\_  
RESP. TÉCNICO: \_\_\_\_\_ CREA: \_\_\_\_\_  
AUTOR DO PROJETO: \_\_\_\_\_ CAU: \_\_\_\_\_

DLFO: \_\_\_\_\_ CREA: \_\_\_\_\_  
RA: \_\_\_\_\_

OBSERVAÇÕES: \_\_\_\_\_

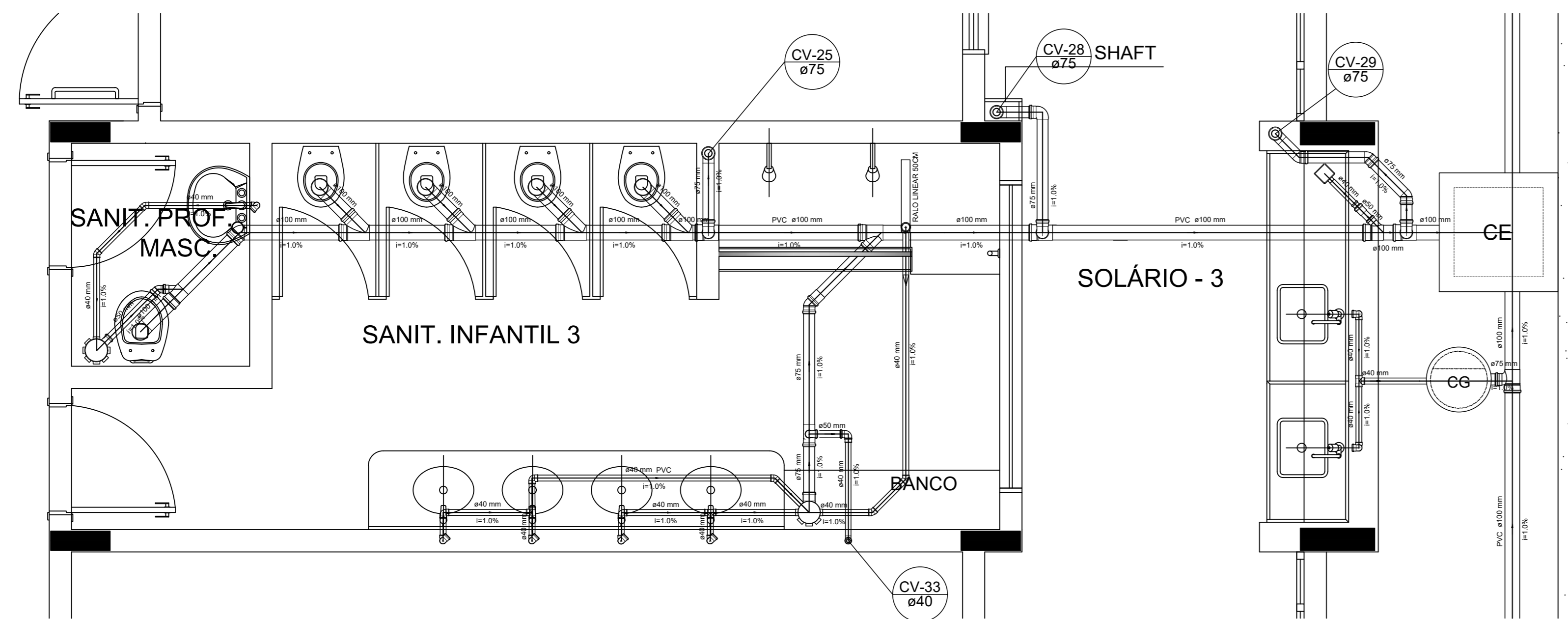
PROGRAMA PROINFÂNCIA - PROJETO TIPO 1		
PROJETO DE INSTALAÇÕES		
COORDENAÇÃO CGEST - Coordenação Geral de Infraestrutura Educativa	PLANTA DE ESGOTO SANITÁRIO DETALHES CONSTRUTIVOS DETALHES S14 AO S16	HEG
REVISÃO R.00 R.01 R.02	ESCALA 1:25 DATA EMISSÃO JANEIRO/2017	FRANCHA 05/07
FORMATO A0 (1189x841)		

1 DETALHES  
ESCALA 1:25

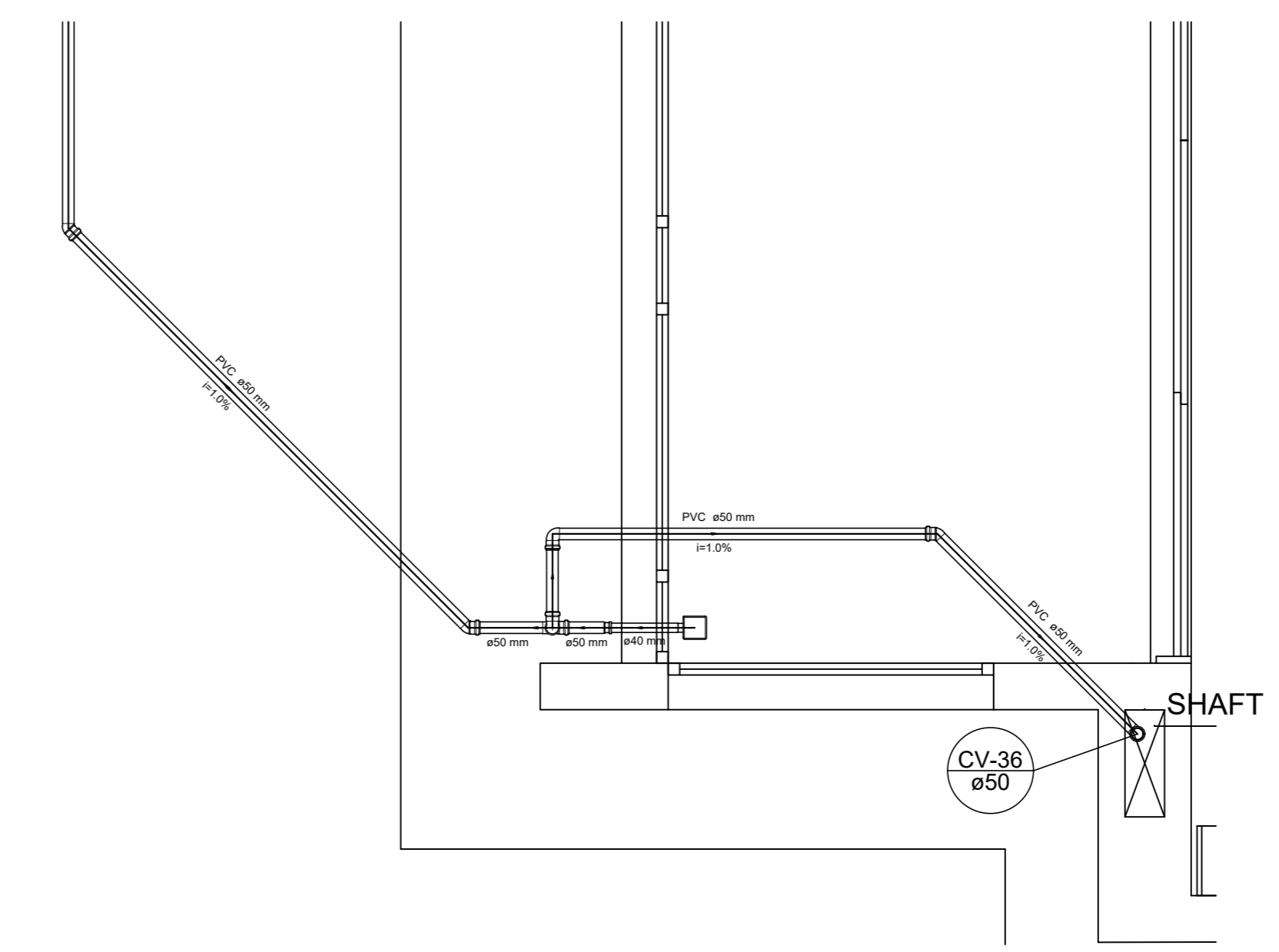
Autorização para impressão: 05/07/2017 10:00:00 AM  
 Para qualquer alteração, favor entrar em contato com o autor do projeto: 051 3333 3333  
 Este documento é propriedade intelectual do autor e não pode ser reproduzido sem a devida autorização.



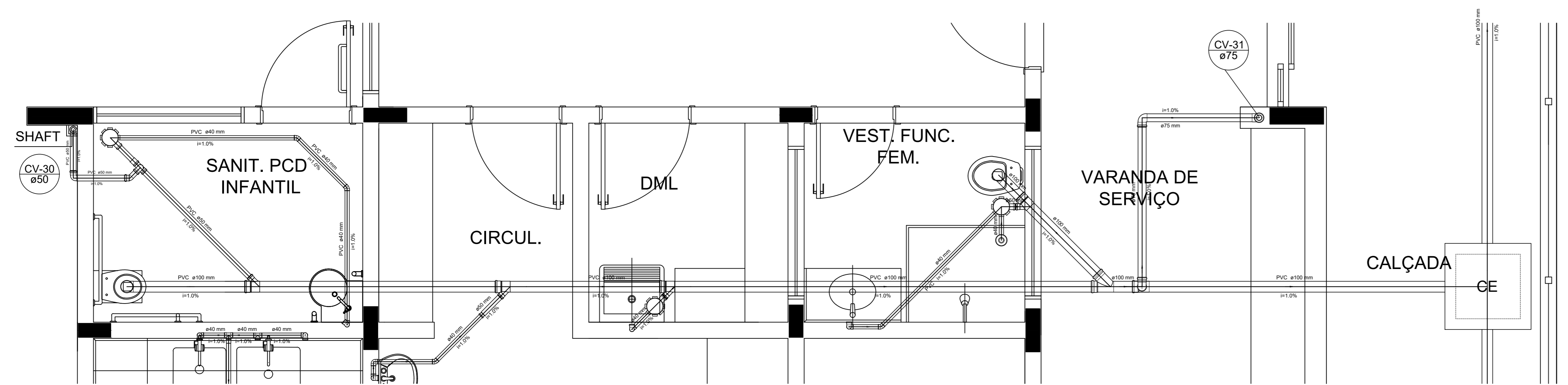
LEGENDA	
	CAIXA DE INSPEÇÃO ESGOTO SIMPLES 80 x 80 cm
	CAIXA DE GORDURA
	BUCHA DE REDUÇÃO LONGA
	RALO SIFONADO
	RALO SECO
	RALO LINEAR 500M
	JOELHO 45
	JOELHO 90
	JOELHO 90 - COLUNA
	CAIXA SIFONADA
	RAMAIS DE VENTILAÇÃO
	REDUÇÃO EXCÊNTRICA
	REDUÇÃO EXCÊNTRICA - SUPERIOR
	TE 45
	TE 90
	TE 90 COM REDUÇÃO
	JUNÇÃO SIMPLES



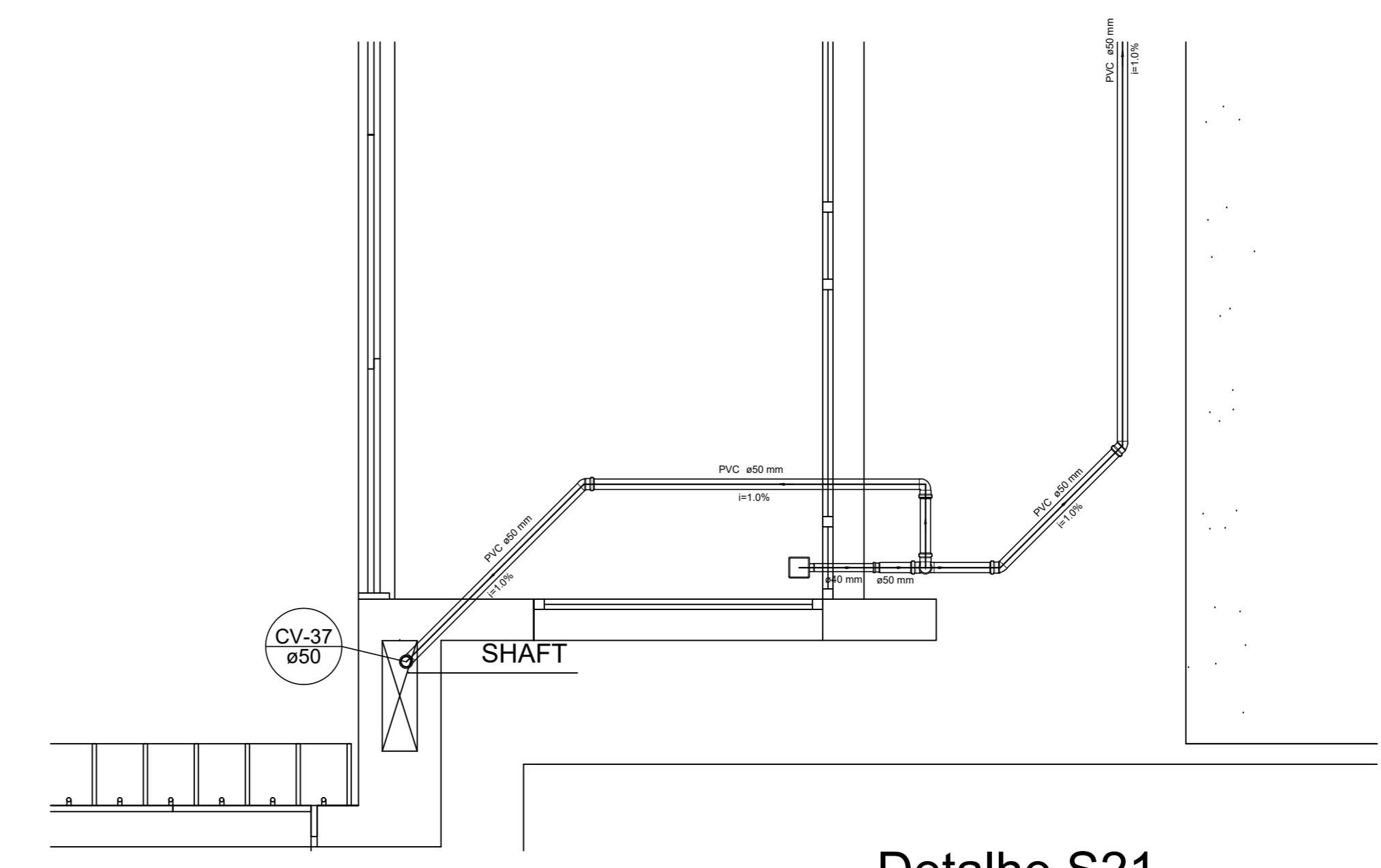
Detalhe S17  
escala 1:25



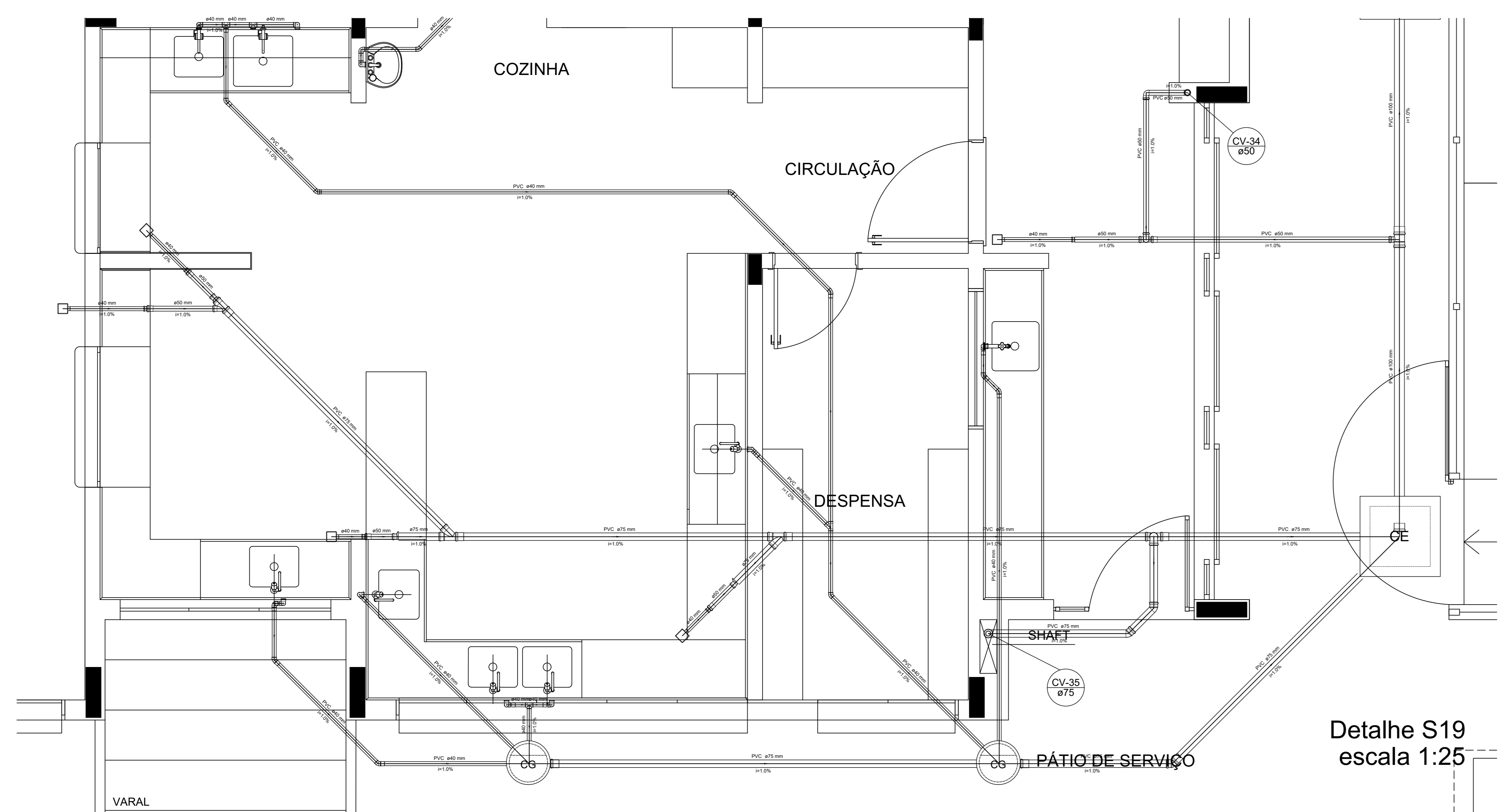
Detalhe S20  
escala 1:25



Detalhe S18  
escala 1:25



Detalhe S21  
escala 1:25



Detalhe S19  
escala 1:25

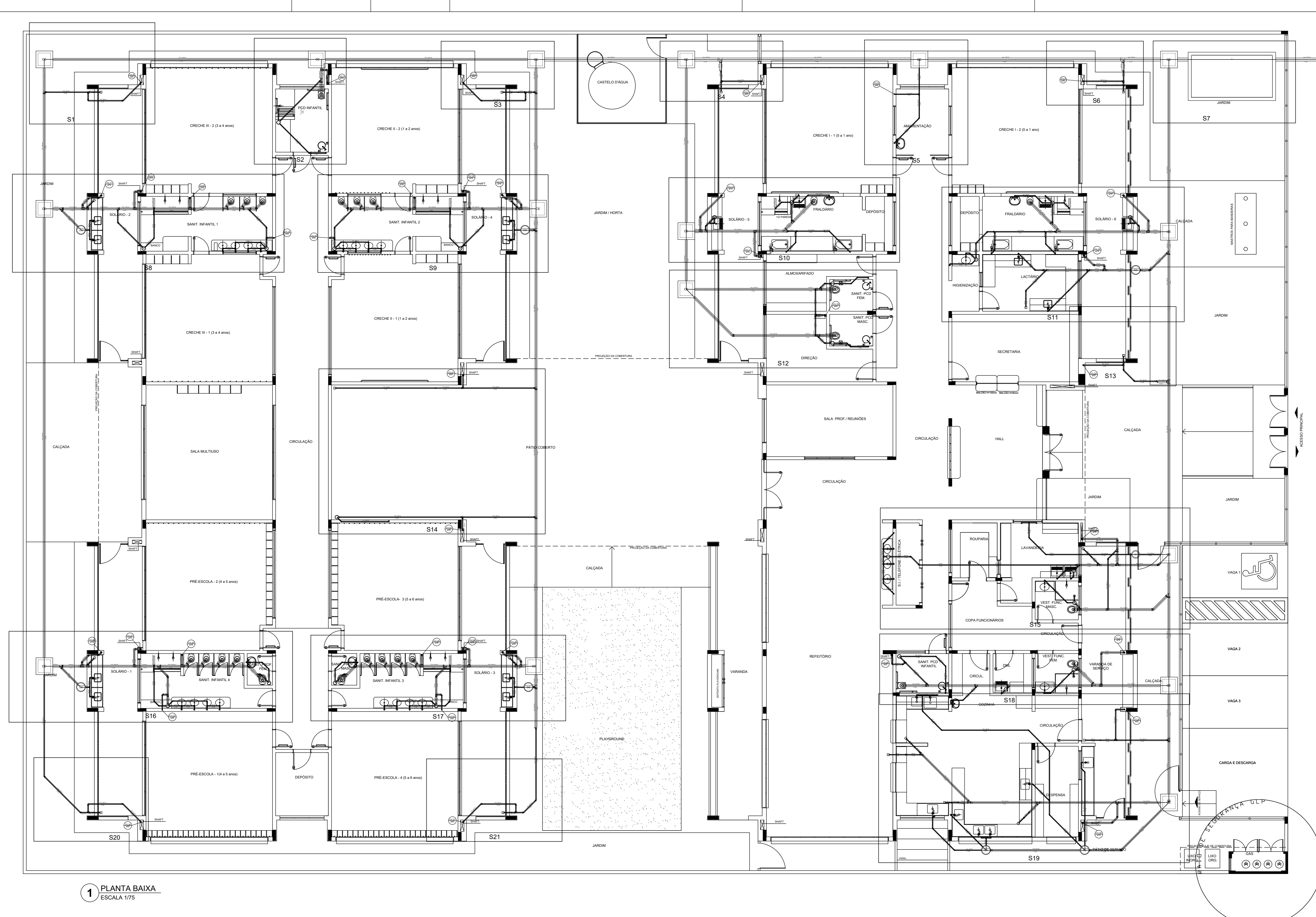
NOTAS  
 - OS PROJETOS DEVEM SER ADAPTADOS TÉCNICAMENTE CONFORME AS NECESSIDADES MUNICIPAIS;  
 - PARA COLTA DOS DEJETOS OBSERVAR POSTURAS MUNICIPAIS;  
 - CASO SEJA NECESSÁRIA A ELABORAÇÃO DE PROJETO DE FOSSE E SUMIDOURO, ESTE FICARÁ A CARGO DO ENTE FEDERADO;  
 - O ENTE FEDERADO DEVERÁ REALIZAR AS ALTERAÇÕES NECESSÁRIAS À APROVAÇÃO E APÓS ESTA, INCLUIR NO SISTEMA - SMEC - NOVO PROJETO E NOVA ART DO ENGENHEIRO RESPONSÁVEL PELAS ADEQUAÇÕES;  
 - EXECUTAR ESTE PROJETO JUNTAMENTE COM O PROJETO ESTRUTURAL;  
 - ANTES DA CONCRETAGEM PREVER PASSAGEM PARA TUBULAÇÕES DENTRO DOS LIMITES ESTABELECIDOS PELA NBR 6118:2014.  
 REFERÊNCIAS:  
 - MEMORIAL DESCRITIVO E ESPECIFICAÇÕES TÉCNICAS

Nº	DATA	DESCRIÇÃO
01	JAN/2017	Atendimento à NBR 9050/2015; Alteração: quadro de áreas, fechamento frontal, sanitários infantis 1 e 2, altura da platibanda, mobiliário e equipamento, altura do cordão nos sanitários, cor dos porfões dos sanitários e altura da porta P.M.A.; Acréscimo: do gradil e quadro de cargas no castelo d'água, de duchas higiênicas e escaninhos pré-escala.
02	JULHO/2016	Alteração paredes - shaft para tubulação hidráulica e detalhamento; alteração da altura da platibanda.

CONTROL DE REVISÕES

<b>FNDE</b> Fundação Nacional de Desenvolvimento		<b>Ministério da Educação</b>	
PROJETO PADRÃO - FNDE			
PROPRIETÁRIO :			
ENDEREÇO:			
MUNICÍPIO - UF:			
PROPRIETÁRIO			
RESP. TÉCNICO		CREA	
AUTOR DO PROJETO		CAU	
DIFD	CREA	RA	
OBSERVAÇÕES:			
PROGRAMA PROINFÂNCIA - PROJETO TIPO 1			
PROJETO DE INSTALAÇÕES			
COORDENAÇÃO	PLANTA DE ESGOTO SANITÁRIO		HEG
COGEST - Coordenação Geral de Infraestrutura Educacional	DETALHES CONSTRUTIVOS		
FORMATO	REVISÃO	ESCALA	FRANCHA
Ad (1189841)	R.00 R.01 R.02	1:25 JAN/2017	06/07





1 PLANTA BAIXA  
ESCALA 1/75

LEGENDA	
CF	CAIXA DE INSPEÇÃO ESGOTO SIMPLES 60 x 60 cm
CS	CAIXA DE ESGOTO
CL	BUCHA DE REDUÇÃO LONGA
CR	RALO SIFONADO
CSL	RALO SECO
CSL	RALO LINEAR 50CM
JOE45	JOELHO 45
JOE90	JOELHO 90
JOE90C	JOELHO 90 - COLUNA
CS	CAIXA DE GOROURA
CS	CAIXA SIFONADA
CS	RAMAS DE VENTILAÇÃO
CS	REDUÇÃO EXCÊNTRICA
CS	REDUÇÃO EXCÊNTRICA - SUPERIOR
CS	TE 45
CS	TE 90
CS	TE 90 COM REDUÇÃO
CS	JUNÇÃO SIMPLES

NOTAS

- OS PROJETOS DEVEM SER ADAPTADOS TÉCNICAMENTE CONFORME AS NECESSIDADES MUNICIPAIS;
- PARA COLETA DOS DEJETOS OBSERVAR POSTURAS MUNICIPAIS;
- CADA REJA NECESSARIA A ELABORAÇÃO DE PROJETO DE FOSSE E SUMIDURO, ESTE FICARÁ A CARGO DO ENTE FEDERADO;
- O ENTE FEDERADO DEVERÁ REALIZAR AS ALTERAÇÕES NECESSARIAS ATÉ A APROVAÇÃO E, APÓS ESTA INCLUIR NO SISTEMA - SIMC - NOVO PROJETO E NOVA ART DO ENGENHEIRO RESPONSÁVEL PELAS ADEQUAÇÕES;
- EXECUTAR ESTE PROJETO JUNTAMENTE COM O PROJETO ESTRUTURAL;
- ANTES DA CONCRETAGEM PREVER PASSAGEM PARA TUBULAÇÕES DENTRO DOS LIMITES ESTABELECIDOS PELA NBR 816:2014.

REFERÊNCIAS

- MEMORIAL DESCRITIVO E ESPECIFICAÇÕES TÉCNICAS

Nº	DATA	DESCRIÇÃO
02	JANEIRO 2017	Alteração a NBR 8559:2015. Alteração: quadro de áreas fechamento frontal; sanitários infantis 1 e 2, altura da pia/bandeja, mobiliário e equipamento, altura da cerâmica nos sanitários, cor das portas dos solários e altura da porta PAI; Alteração do gradil e quadro de cargas no quadro original; de chuveiros higiênicos e escotilhas pré-escala.
01	JULHO 2016	Alteração paredes - shaft para tubulação hidráulica e deslathamento; alteração da altura da pia/bandeja.
Nº		

CONTROLE DE REVISÕES

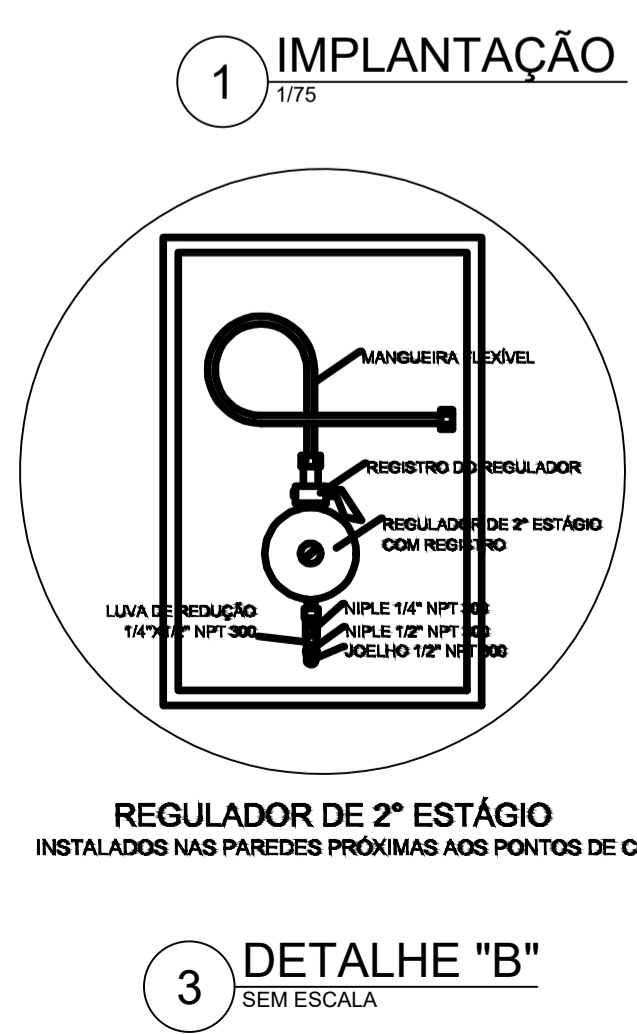
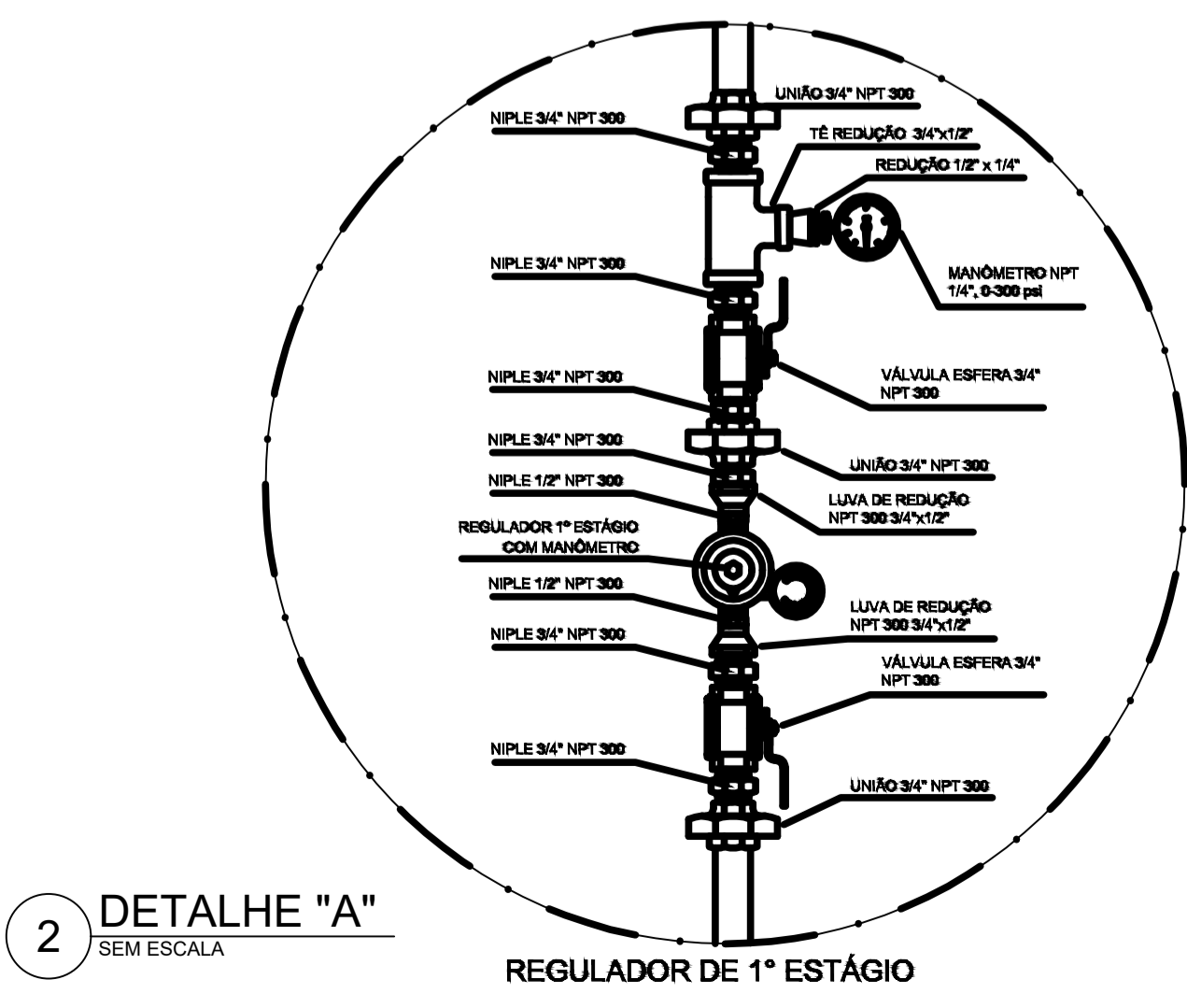
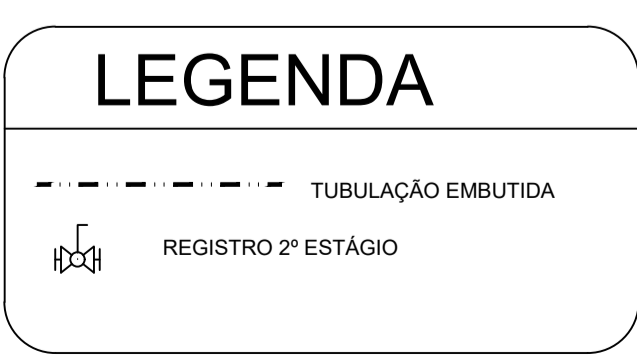
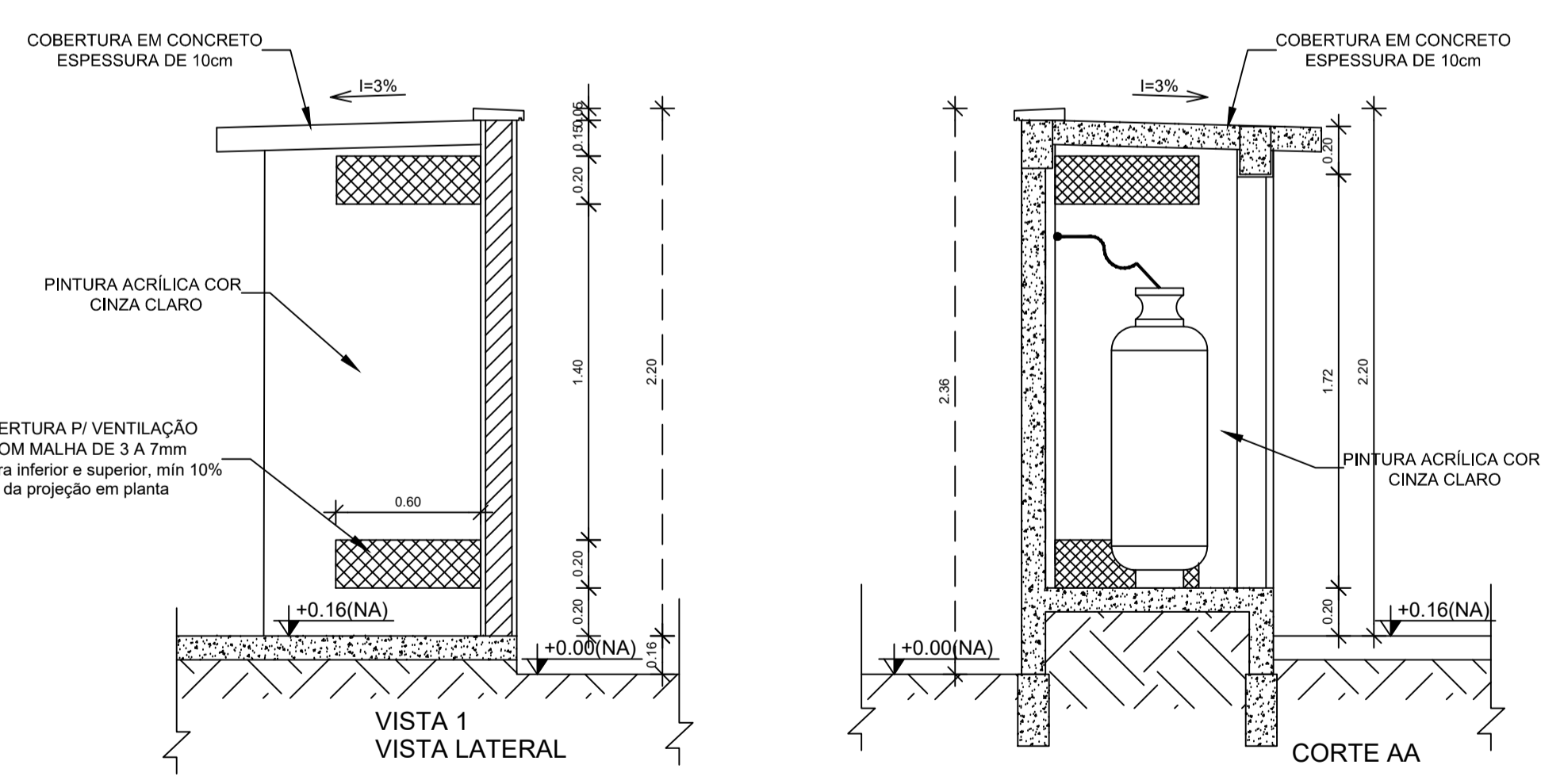
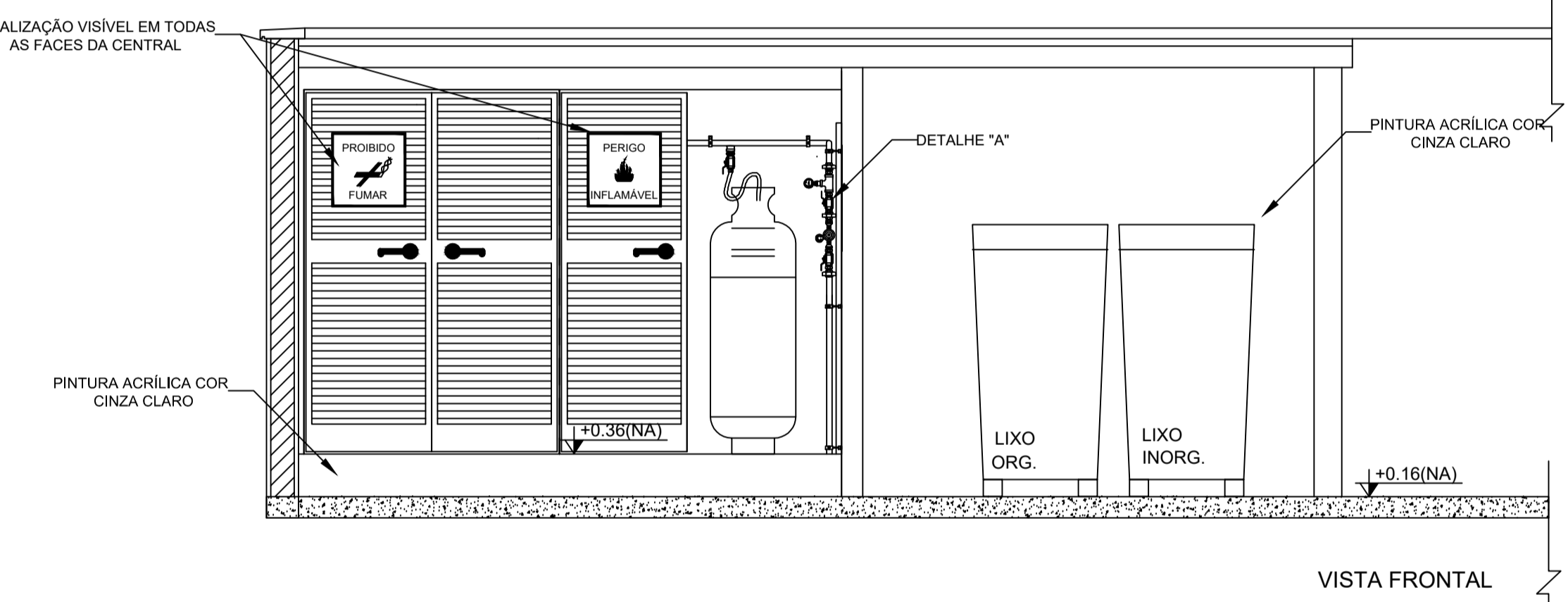
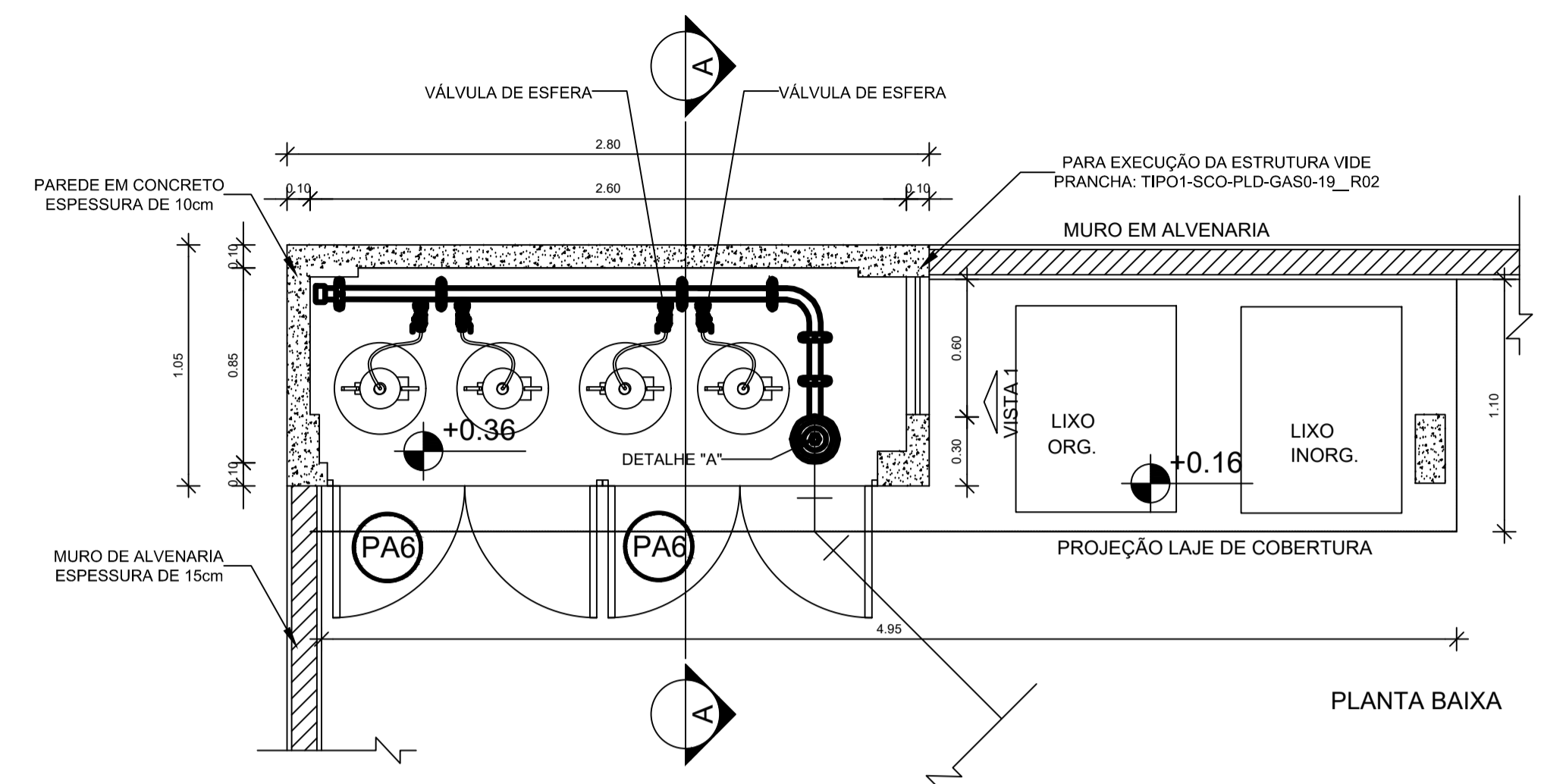
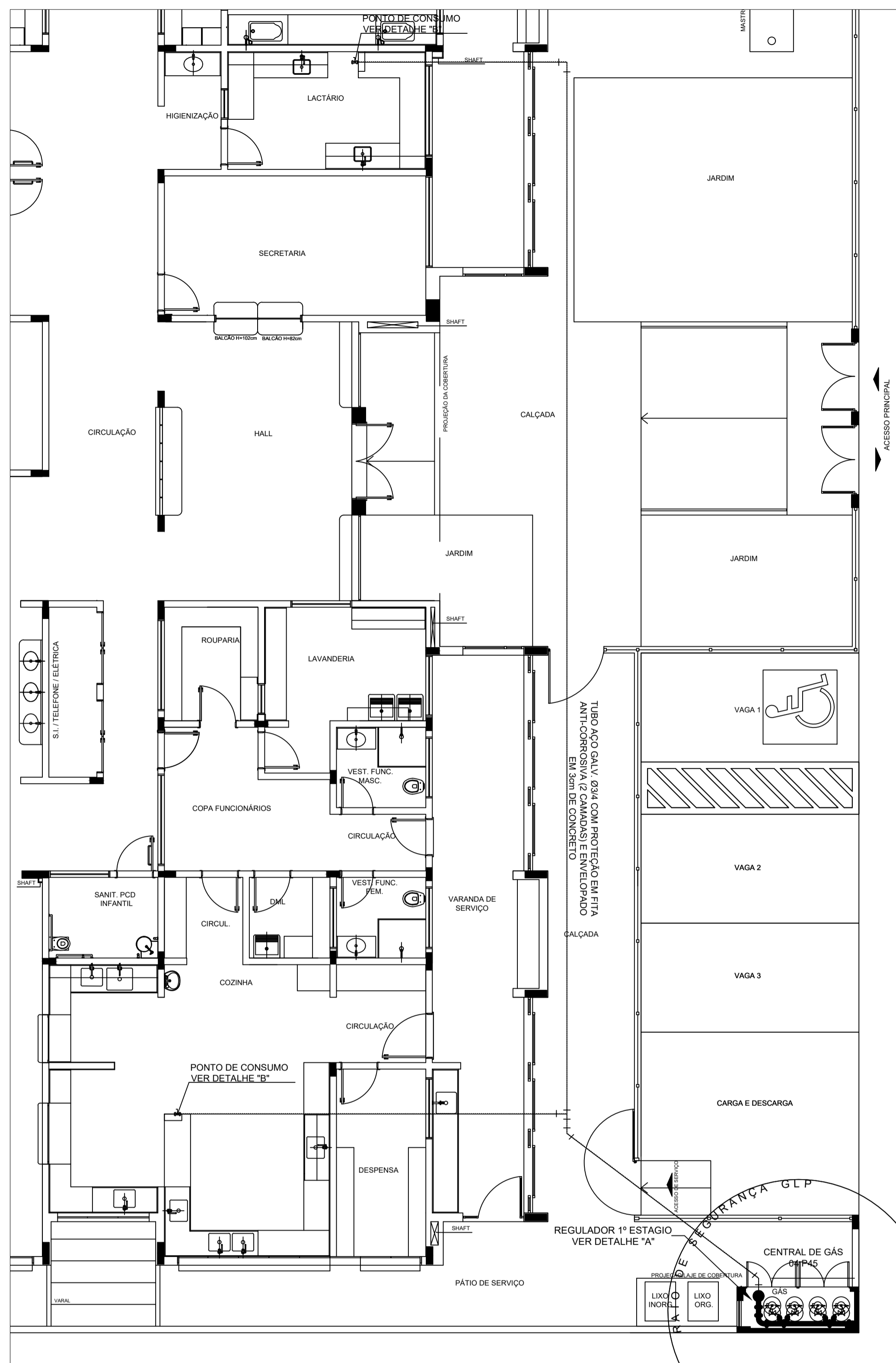
**FNDE** Fundo Nacional de Desenvolvimento da Educação  
Ministério da Educação

PROJETO PADRÃO - FNDE

PROPRIETÁRIO:	
ENDEREÇO:	
MUNICÍPIO - UF:	
PROPRIETÁRIO:	
RESP. TÉCNICO	CREA
AUTOR DO PROJETO	CAU
DUFO	CREA
	RA
OBSERVAÇÕES:	

PROGRAMA PROINFÂNCIA - PROJETO TIPO 1  
PROJETO DE INSTALAÇÕES

COORDENAÇÃO	PLANTA DE ESGOTO SANITÁRIO	HEG
CGEST - Coordenação Geral de Infraestrutura Educacional	LANÇAMENTO DA REDE - DETALHES PLANTA DO TERREO	
REVISÃO	ESCALA	PRANCHETA
R00	1/75	
R01	DATA EMISSÃO	
R02	JANEIRO/2017	02/07
FORMATO	(155x654)	



OBSERVAÇÕES GERAIS:

- 01 - A CENTRAL DE GLP DEVERÁ ESTAR NO MÍNIMO A 1,50 METROS DE DISTÂNCIA DE QUALQUER TIPO DE ABERTURAS COMO: RALOS, POÇOS, CANALETAS, CAIXA DE PASSAGEM E ABERTURAS PARA COMPARTIMENTOS SUBTERRÂNEOS, E OUTRAS QUE ESTEJAM EM NÍVEL INFERIOR;
- 02 - A CENTRAL DE GLP DEVERÁ ESTAR NO MÍNIMO A 3,00 METROS DE FONTES DE MATERIAL DE FÁCIL COMBUSTÃO E DE QUALQUER FONTE DE IGNIÇÃO ( ESTACIONAMENTO E DE REDE ELÉTRICA, RAMPAS DE ACESSO AO SUBSOLO);
- 03 - OS RECIPIENTES DE GÁS DA CENTRAL DE GLP OBEDECEM AO AFASTAMENTO DE 6M DE OUTROS DEPOSITOS DE INFLAMÁVEIS E 15M DE DEPOSITOS DE HIDROGÊNIO DE ACORDO COM A NBR 13523 DA ABNT;
- 04 - NÃO ARMAZENAR QUALQUER TIPO DE MATERIAL DENTRO DA CENTRAL DE GLP;
- 05 - PARA INTERLIGAÇÃO COM FLEXÍVEL DE AÇO OU MANGUEIRAS DE PVC O COMPRIMENTO MÁXIMO DEVE SER DE 80 CENTÍMETROS;
- 06 - O ABRIGO DA CENTRAL TERÁ RESISTÊNCIA MÍNIMA AO FOGO DE 2H e A BASE É FÍRME E EM NÍVEL SUPERIOR AO PISO CIRCUNDANTE COM VENTILAÇÃO LATERAL INFERIOR E SUPERIOR;
- 07 - A TUBULAÇÃO DE GLP NÃO PODE PASSAR EM COMPARTIMENTO NÃO VENTILADO COMO: PORÕES, CAIXAS PERDIDAS, FORROS FALSOS E OUTROS;
- 08 - A TUBULAÇÃO DEVERÁ TER UM AFASTAMENTO MÍNIMO DE 3,00 METROS DE PARA-RAIOS E SEUS DEVIDOS PONTOS DE ATERRAMENTO;
- 09 - É VEDADA A LOCALIZAÇÃO DO ABRIGO DE MEDIDORES OU REGULADORES DE 2º ESTÁGIO NA ANTECÂMARA E/OU NAS ESCADAS DE EMERGÊNCIA;
- 10 - AS TUBULAÇÕES APARENTES, DEVEM ESTAR AFASTADAS, NO MÍNIMO 0,50 METROS DE CONDUTORES ELÉTRICOS DESPROTEGIDOS E 0,30 METROS CASO OS MESMOS SEJAM PROTEGIDOS POR CONDUTES;
- 11 - A TUBULAÇÃO APARENTE DEVERÁ SER PINTADA NA COR AMARELA;
- 12 - A REDE DE DISTRIBUIÇÃO EMBUTIDA, EM LOCAL QUE NÃO POSSUA PLENA ESTANQUEIDADE, SERÁ ENVOLVIDA EM FITA ADESIVA PRÓPRIA QUE GARANTA A ESTANQUEIDADE E RECOBERTA (ENVELOPADA) POR CAMADA DE CONCRETO COM ESPESSURA MÍNIMA DE 3 cm;
- 13 - SERÃO UTILIZADOS TUBOS E CONEXÕES CONFORME PREVISTO NA NBR 13523 ITEM 5.3
- 14 - DEVEM SER COLOCADOS AVISOS COM LETRAS NÃO MENORES QUE 50 MILÍMETROS, EM QUANTIDADE TAL QUE POSSAM SER VISUALIZADAS DE QUALQUER DIREÇÃO DE ACESSO A CENTRAL DE GLP CONTENDO OS SEGUINTES DIZERES: "PERIGO - INFLAMÁVEL" E "PROIBIDO FUMAR";
- 15 - O EXTINTOR EXTERNO SERÁ PROTEGIDO CONTRA INTERPÉRIES E DANOS FÍSICOS EM POTENCIAL;
- 16 - FAZER O TESTE DE ESTANQUEIDADE

CARACTERÍSTICAS ESPECÍFICAS DO GLP

- QUANTO À LOCALIZAÇÃO: DE SUPERFÍCIE;
- QUANTO AO FORMATO: CILÍNDRICOS;
- QUANTO À POSIÇÃO: VERTICAIS;
- QUANTO À FIXAÇÃO: NÃO FIXOS;
- QUANTO AO MANUSEIO: TRANSPORTÁVEIS;
- QUANTO AO ABASTECIMENTO: TROCADOS.

PRESSÕES DE TRABALHO

- REDE PRIMÁRIA: ENTRE REGULADORES DE 1º E 2º ESTÁGIO = 150 kPa;
- REDE SECUNDÁRIA: PÓS REGULADORES DE 2º ESTÁGIO = 5kPa.

NOTAS

- OS PROJETOS DEVEM SER ADAPTADOS TÉCNICAMENTE CONFORME AS EXIGÊNCIAS DO CORPO DE BOMBEIROS ESTADUAL;
- O ENTE FEDERADO DEVERÁ REALIZAR AS ALTERAÇÕES NECESSÁRIAS ATÉ A APROVAÇÃO E, APÓS ESTA, INCLUIR NO SISTEMA - SIMEC - NOVO PROJETO E NOVA ART DO ENGENHEIRO RESPONSÁVEL PELAS ADEQUAÇÕES;
- REFERÊNCIAS:
- MEMORIAL DESCRITIVO E ESPECIFICAÇÕES TÉCNICAS

Nº	DATA	DESCRIÇÃO
02	JANEIRO/ 2017	Atendimento à NBR 9050/ 2015. Alteração: quadro de áreas, fechamento frontal, sanitários infantis 1 e 2, altura da platbanda, mobiliário e equipamento, altura da cerâmica nos sanitários, cor dos portões dos solários e altura da porta PA4; Acrescimo: do gradil e quadro de cargas no castelo d'água, de duchas higiênicas e escaninhos pré-escala.
01	JULHO/ 2016	Alteração paredes - shaft para tubulação hidráulica e detalhamento; alteração da altura da platbanda.

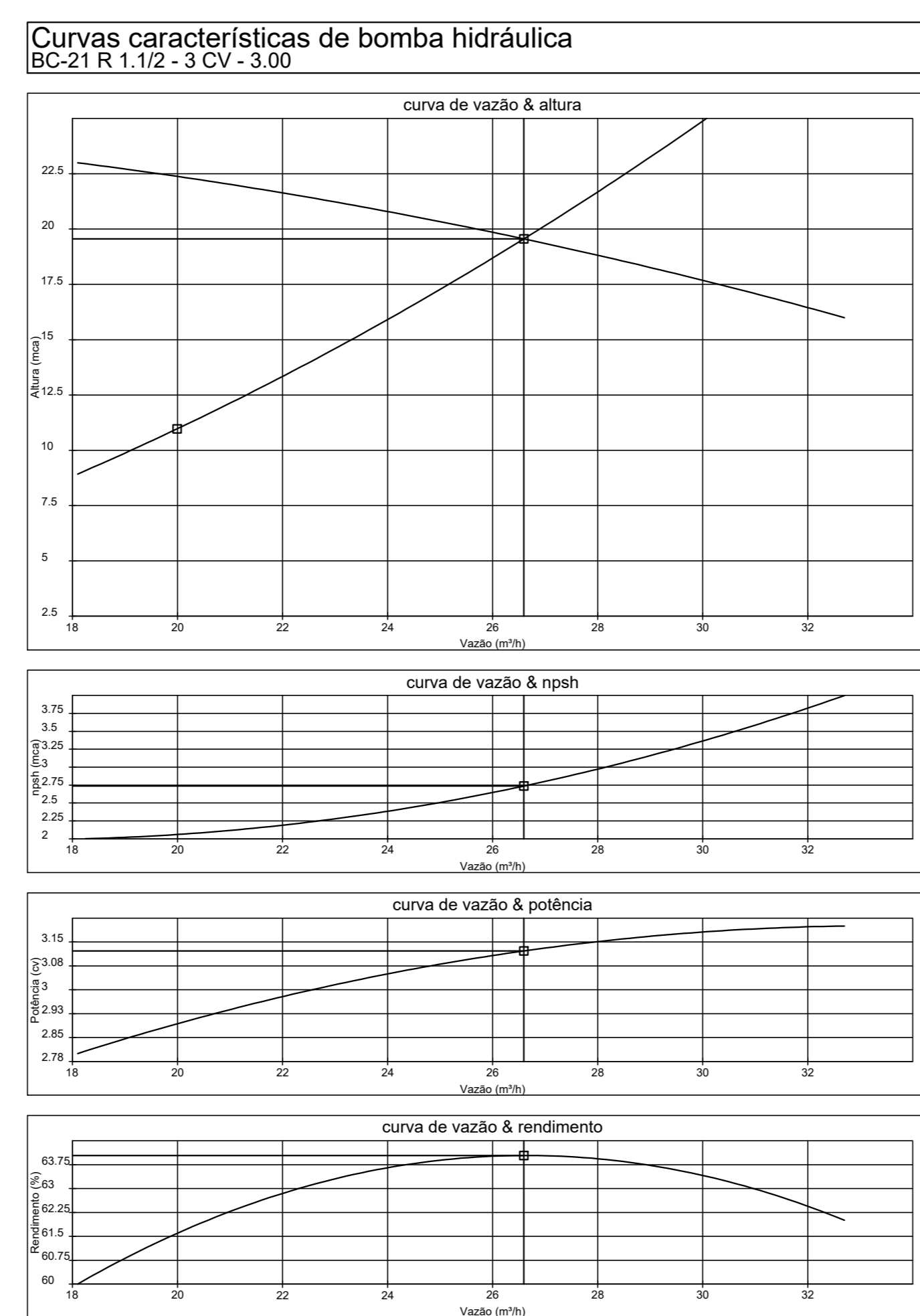
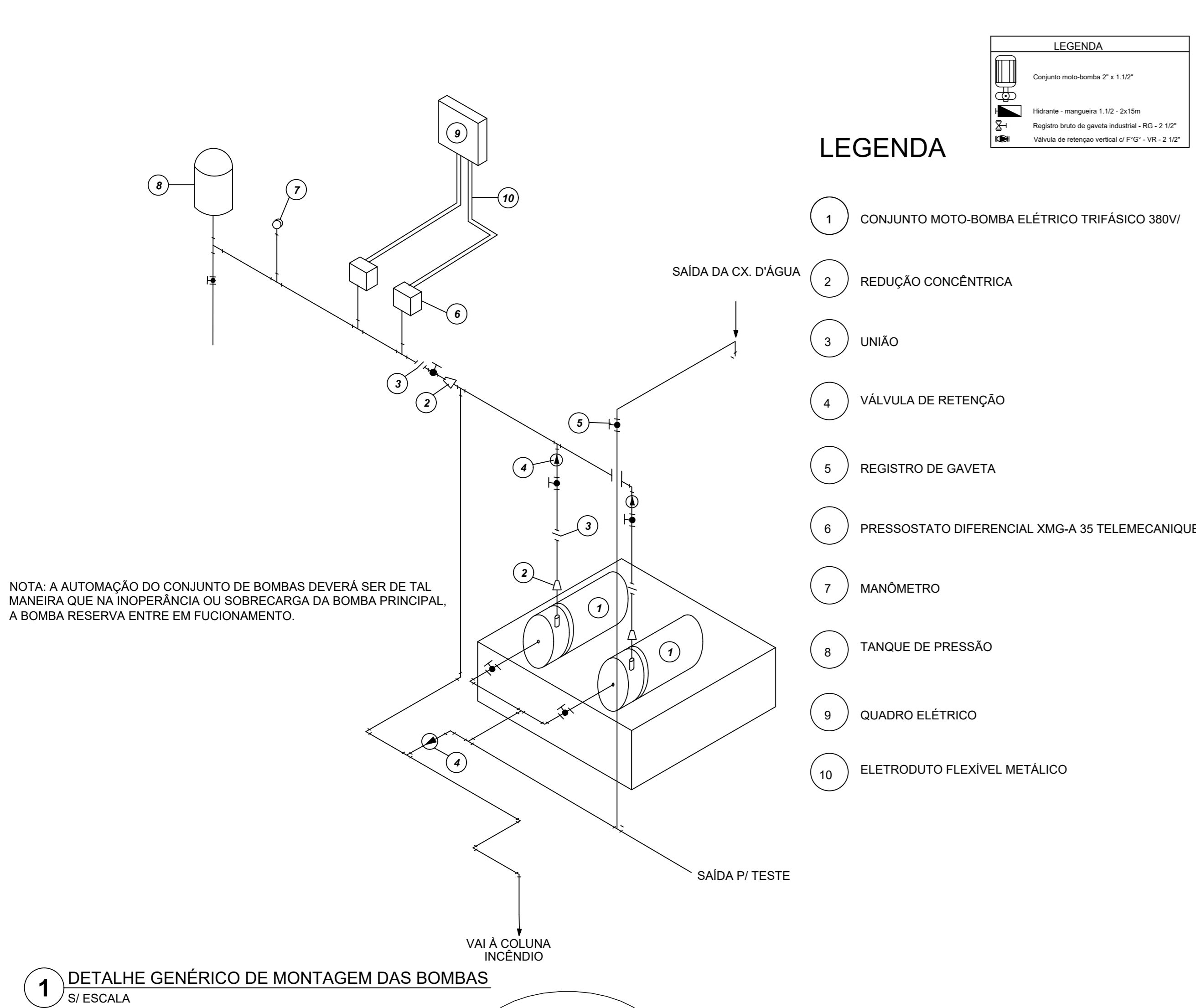
CONTROLE DE REVISÕES

<b>FNDE</b> <i>Fundo Nacional de Desenvolvimento da Educação</i>		<b>Ministério da Educação</b>
<b>PROJETO PADRÃO - FNDE</b>		
PROPRIETÁRIO :		
ENDEREÇO:		
MUNICÍPIO - UF:		
PROPRIETÁRIO		
RESP. TÉCNICO	CREA	
AUTOR DO PROJETO	CAU	
DLFO	CREA	
	RA	

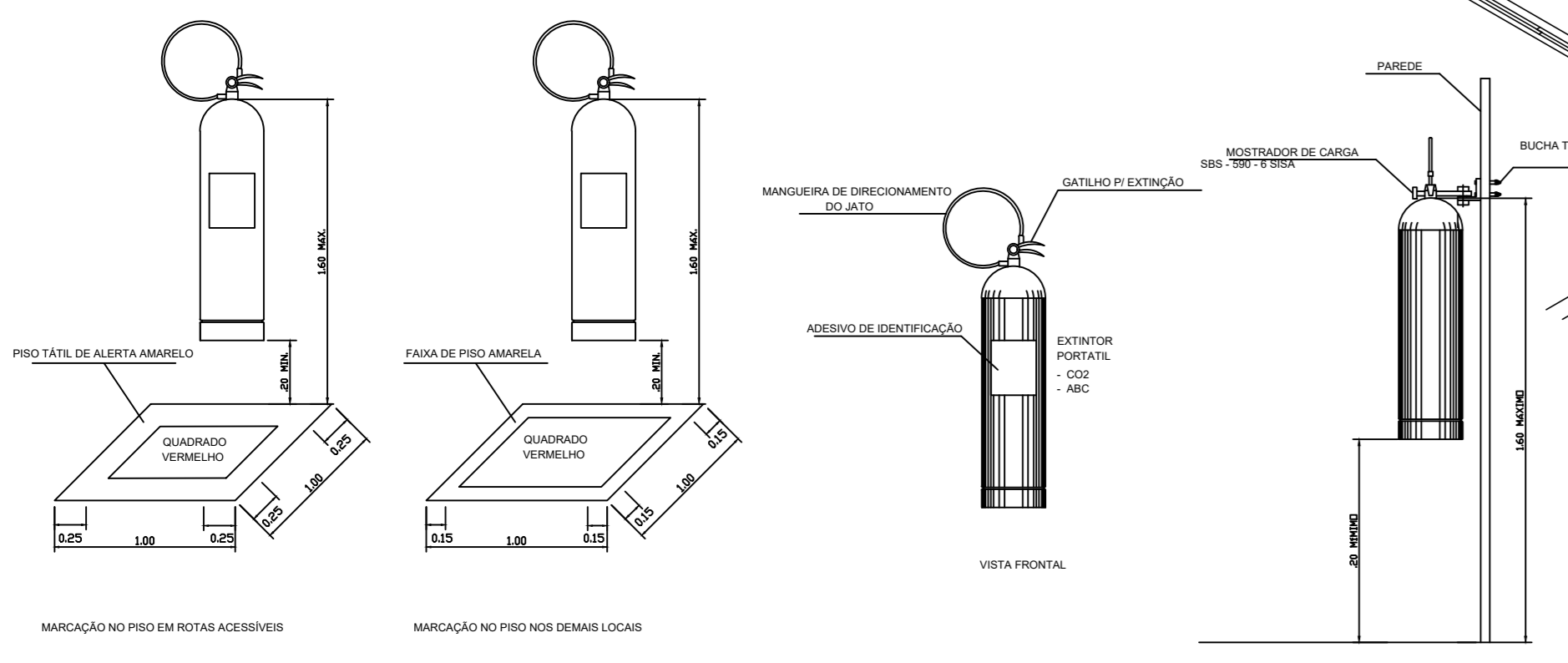
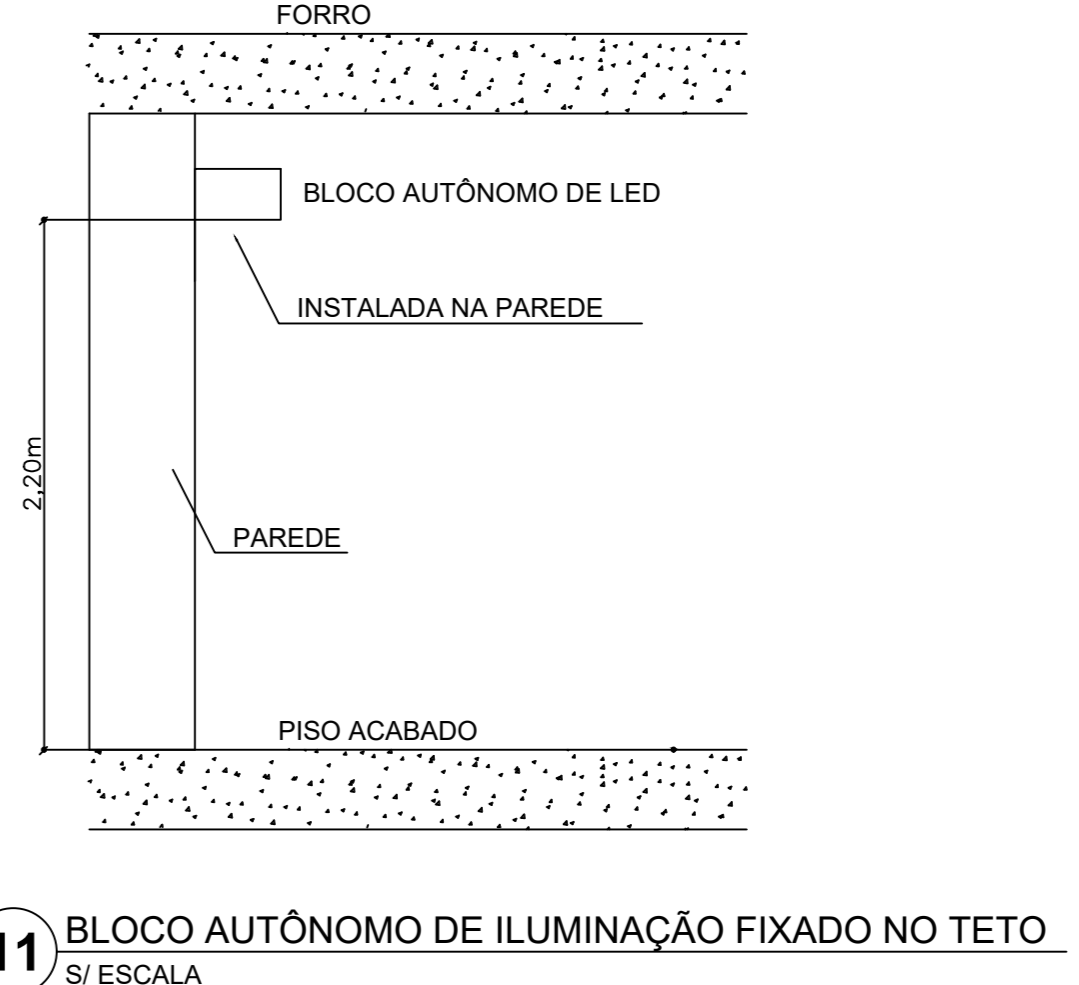
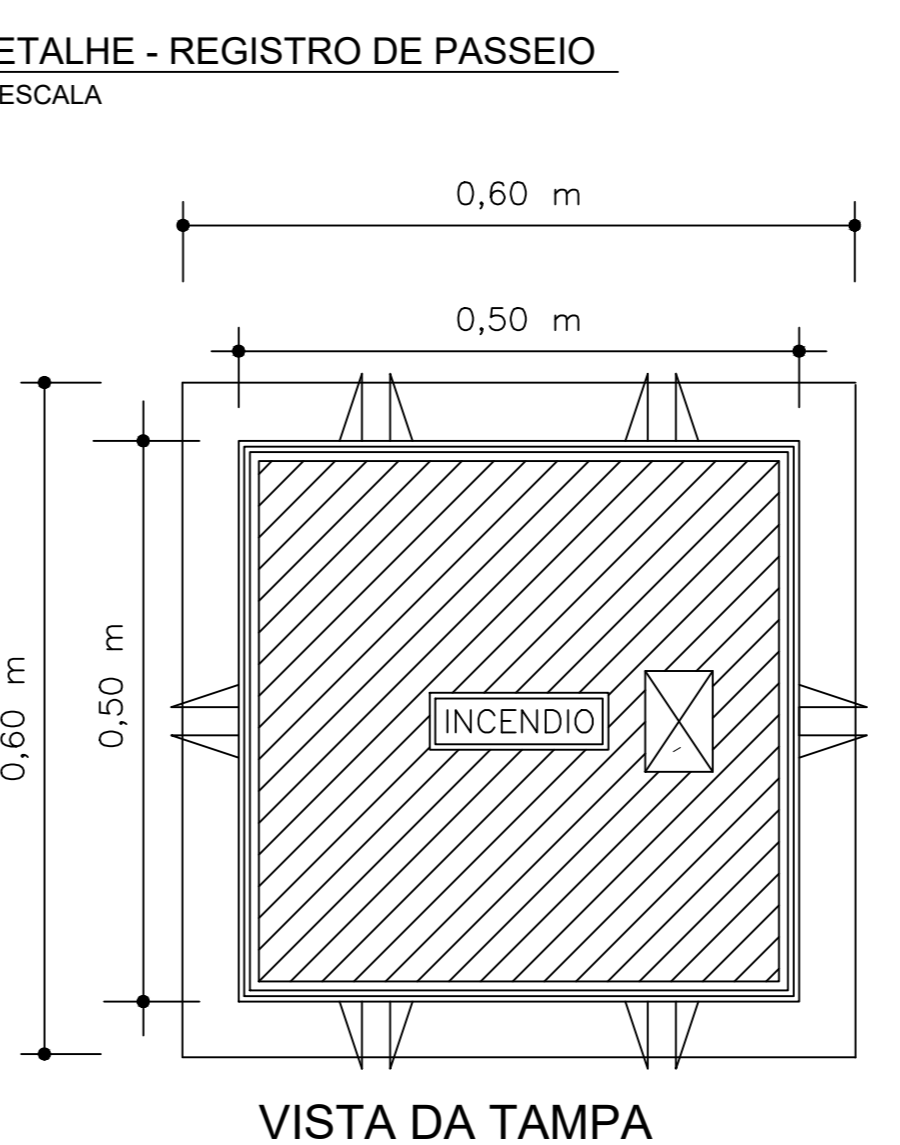
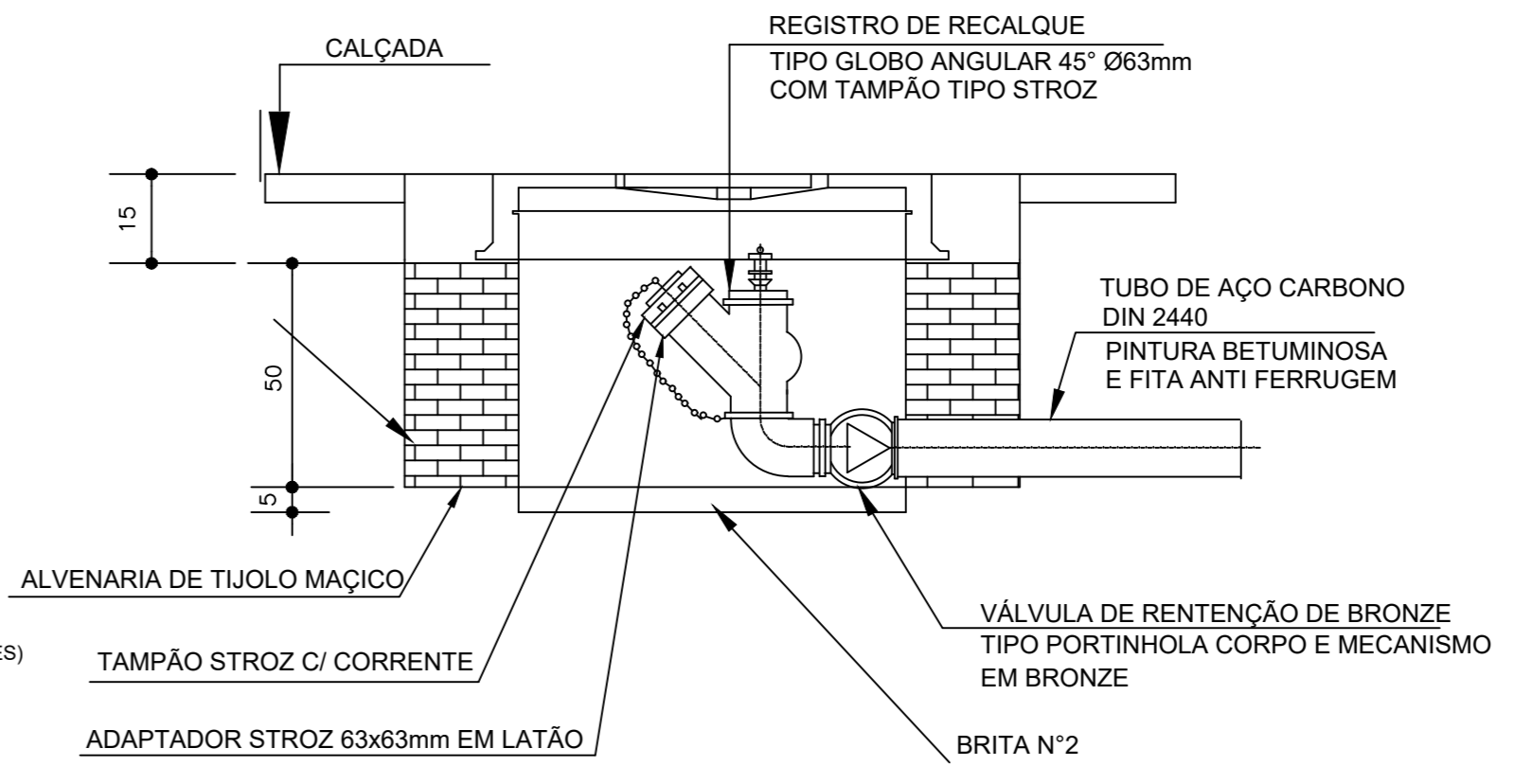
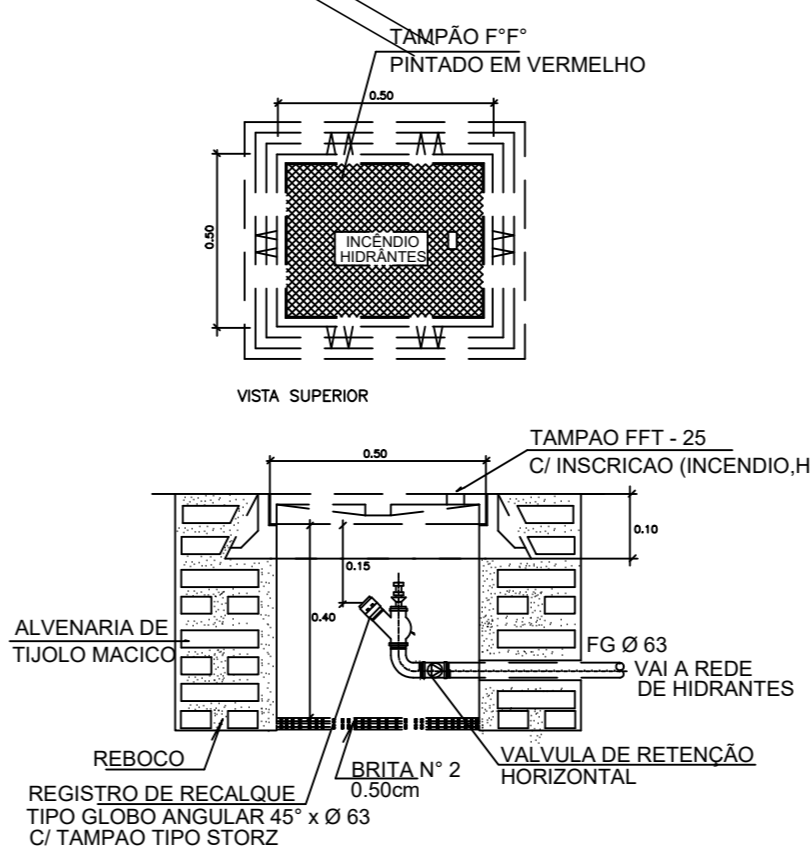
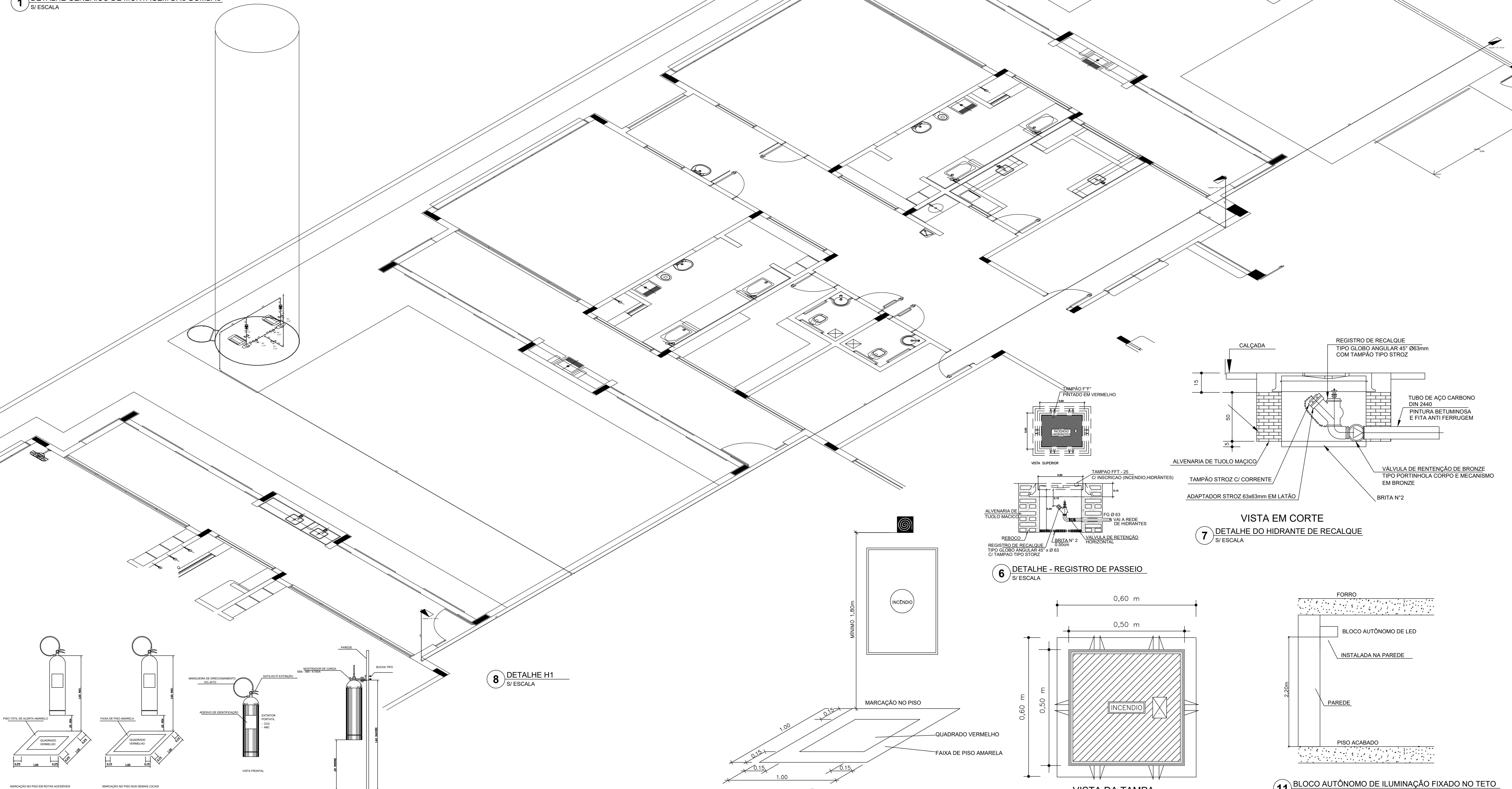
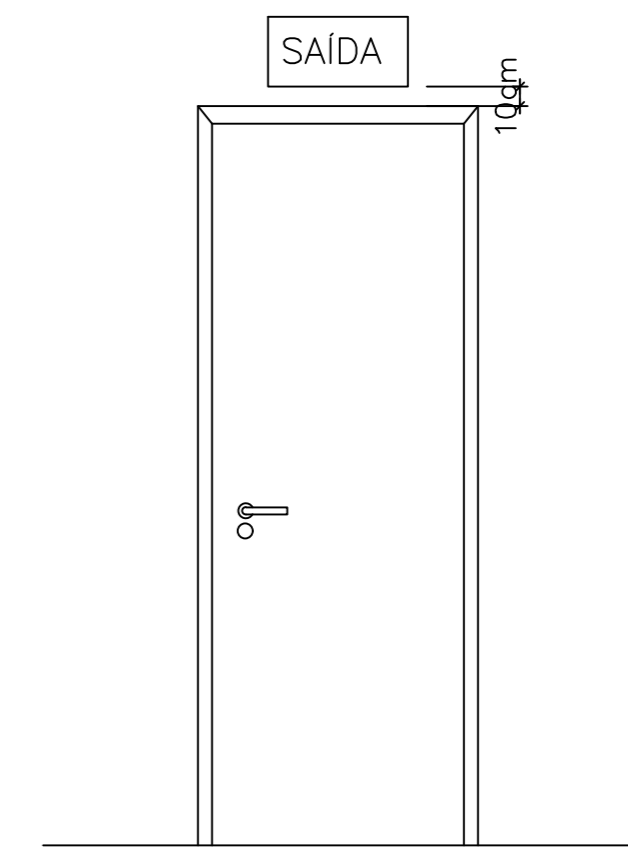
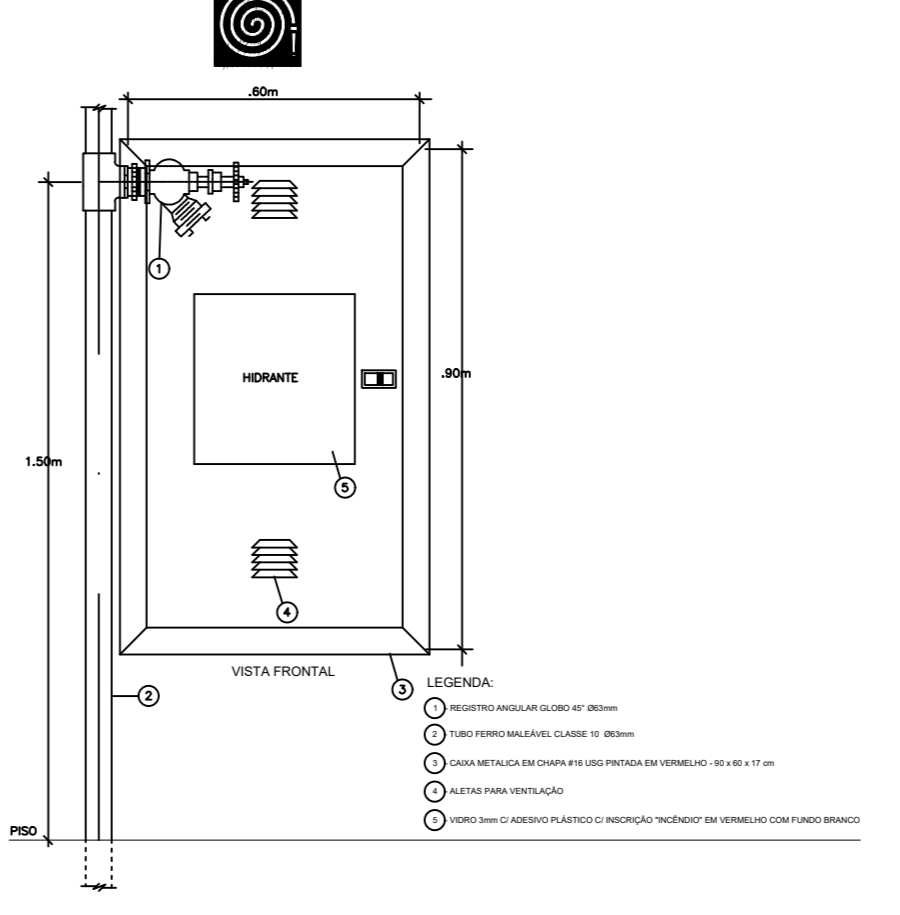
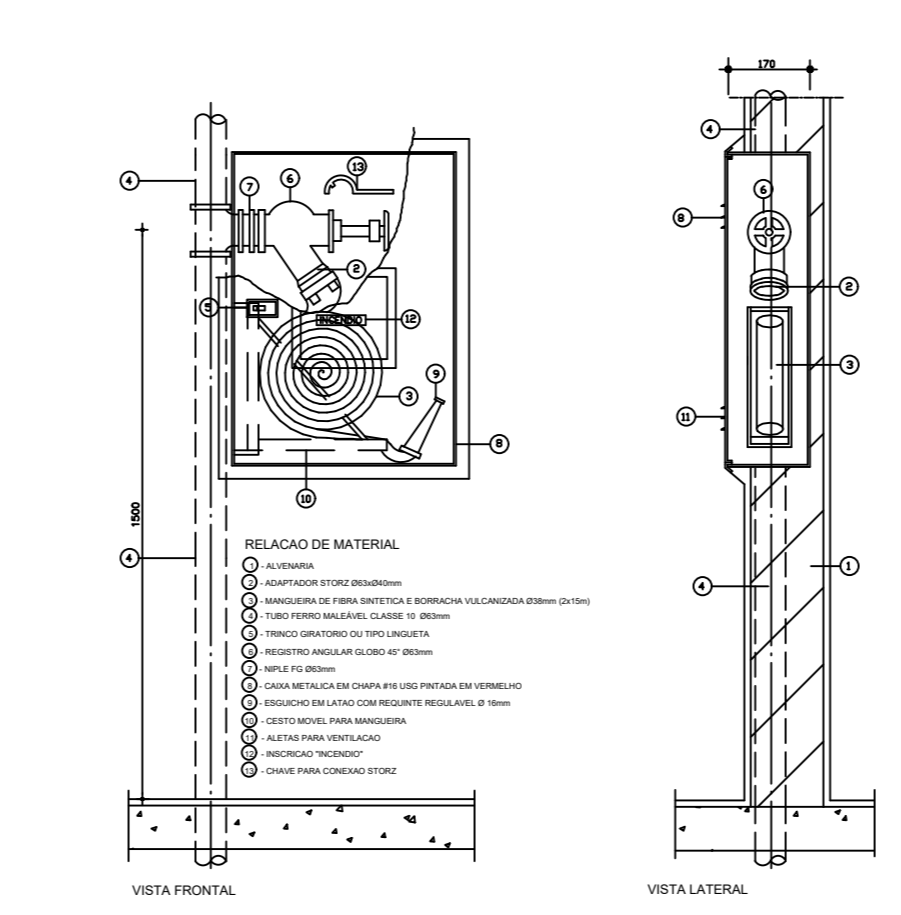
OBSERVAÇÕES:

<b>PROGRAMA PROINFÂNCIA - PROJETO TIPO 1</b>		
<b>PROJETO DE INSTALAÇÕES</b>		
COORDENAÇÃO CGEST - Coordenação Geral de Infraestrutura Educacional	CASA DE GÁS DETALHAMENTO	<b>HGC</b>
FORMATO A1 (841x594)	REVISÃO R.00 R.01 R.02	ESCALA INDICADA DATA EMISSÃO JANEIRO/2017
		PRANCHA <b>01/01</b>

Associação por 1 milhão: ADEINFAN; P. FOS SANTOS  
 Para receber a planilha de materiais, acessar: [www.infraestruturaeducacional.org.br](http://www.infraestruturaeducacional.org.br) e informar o código: INF-CP-CREZ-CORPUSCULA



**2 ESQUEMA DA CURVA HIDRÁULICA**  
S/ ESCALA



SIMBOLOGIA DE SINALIZAÇÃO - NBR 13434-2 - ITEM 5.3 + 5.4 DA ABNT				
CODIGO	SÍMBOLO	SIGNIFICADO	FORMA E COR	APLICAÇÃO
12	[Símbolo]	SAÍDA DE EMERGÊNCIA	SÍMBOLO: RETANGULAR FUNDO: VERDE PICTOGRAMA: FOTOLUMINESCENTE	DUPLO FACE INDICAÇÃO DO SENTIDO (ESQUERDA OU DIREITA) DE SAÍDA DE EMERGÊNCIA. DIMENSÕES MÍNIMAS: 1 x 1,5H
17	[Símbolo]	SAÍDA DE EMERGÊNCIA	SÍMBOLO: RETANGULAR FUNDO: VERDE MENSAGEM "SAÍDA" E OU DO PICTOGRAMA: FOTOLUMINESCENTE. COM ALTURA DE LETRA SEMPRE >= 8MM	INDICAÇÃO DE SAÍDA DE EMERGÊNCIA UTILIZADA COMO COMPLEMENTAÇÃO DO PICTOGRAMA: FOTOLUMINESCENTE (SETA OU IMAGEM OU AMBOS)
18	[Símbolo]	SAÍDA DE EMERGÊNCIA	SÍMBOLO: RETANGULAR FUNDO: VERDE MENSAGEM "SAÍDA" E OU DO PICTOGRAMA: FOTOLUMINESCENTE. COM ALTURA DE LETRA SEMPRE >= 8MM	INDICAÇÃO DE SAÍDA DE EMERGÊNCIA UTILIZADA COMO COMPLEMENTAÇÃO DO PICTOGRAMA: FOTOLUMINESCENTE (SETA OU IMAGEM OU AMBOS)
20	[Símbolo]	ALARME SONORO	SÍMBOLO: QUADRADO FUNDO: VERMELHO MENSAGEM: "ALARME MANUAL". FOTOLUMINESCENTE. COM ALTURA DE LETRA SEMPRE >= 10	INDICAÇÃO DO LOCAL DE INSTALAÇÃO DO ALARME DE INCÊNDIO
21	[Símbolo]	COMANDO MANUAL DE ALARME OU BOMBA DE INCÊNDIO	SÍMBOLO: QUADRADO FUNDO: VERMELHO MENSAGEM: "ALARME MANUAL". FOTOLUMINESCENTE. COM ALTURA DE LETRA SEMPRE >= 10	PONTO DE ACIONAMENTO DE ALARME DE INCÊNDIO OU BOMBA DE INCÊNDIO DEVE VER SEMPRE ACIONADO POR UMA MENSAGEM ESCRITA DESIGNANDO O EQUIPAMENTO ACIONADO POR AQUELE PONTO
23	[Símbolo]	EXTINTOR DE INCÊNDIO	SÍMBOLO: QUADRADO FUNDO: VERMELHO PICTOGRAMA: FOTOLUMINESCENTE	INDICAÇÃO DE LOCALIZAÇÃO DOS EXTINTORES DE INCÊNDIO
25	[Símbolo]	ABRIGO DE MANGUEIRA E HIDRANTE	SÍMBOLO: QUADRADO FUNDO: VERMELHO PICTOGRAMA: FOTOLUMINESCENTE	INDICAÇÃO DE ABRIGO DA MANGUEIRA DE INCÊNDIO COM HIDRANTE NO SEU INTERIOR

**LEGENDA**

[Símbolo]	HIDRANTE SIMPLES
[Símbolo]	HIDRANTE DE PASSEIO
[Símbolo]	CENTRAL DE ALARME
[Símbolo]	EXTINTOR PORTÁTIL C/ CARGA DE PÓ ABC C/ CAPACIDADE EXTINGTORA 2-A-20-B-C 6kg
[Símbolo]	EXTINTOR PORTÁTIL C/ CARGA DE DÍÓXIDO DE CARBONO COM CAPACIDADE EXTINGTORA S-B-C - 6kg
[Símbolo]	PONTO DE ILUMINAÇÃO DE EMERGÊNCIA DE ACLARAMENTO - BLOCO AUTÔNOMO DE LED

**NOTAS**

- OS PROJETOS DEVEM SER ADAPTADOS TÉCNICAMENTE CONFORME AS EXIGÊNCIAS DO CORPO DE BOMBEIROS ESTADUAL;
- O ENTE FEDERADO DEVERÁ REALIZAR AS ALTERAÇÕES NECESSÁRIAS À APROVAÇÃO E, APÓS ESTA, INCLUIR NO SISTEMA - BREC - NOVO PROJETO E NOVA ART DO ENGENHEIRO RESPONSÁVEL PELOS ANOTAÇÕES;
- EXECUTAR ESTE PROJETO JUNTAMENTE COM O PROJETO ESTRUTURAL;
- ANTES DA CONCRETAGEM PREVER PASSAGENS PARA AS TUBULAÇÕES DENTRO DOS LIMITES ESTABELECIDOS PELA NBR 6118:2014;
- A TUBULAÇÃO DEVERÁ SER EM FERRO MALEÁVEL CLASSE 10;
- CASO HAJA ALTERAÇÃO NO POSICIONAMENTO E/OU QUANTITATIVO DOS EXTINTORES DEVERÁ SER REALIZADA ALTERAÇÃO DO PROJETO DE ALERTE NAS NOTAS ACESSÓRIAS.

REFERÊNCIAS:

- MEMORIAL DESCRITIVO E ESPECIFICAÇÕES TÉCNICAS

Nº	DATA	DESCRIÇÃO
02	JAN/2017	Atendimento à NBR 9050/2015; Alteração: quadro de áreas, fechamento frontal, sanitários infantis 1 e 2, altura da plataforma, mobiliário e equipamento, altura de cedeiros nos sanitários, cor dos portões dos sanitários e altura do porta-P.A.S. Acrescimo: do gradil e quadro de cargas no castelo d'água, de duchas higiênicas e escaninhos pré-escala
01	JUL/2016	Alteração paredes - shaft para tubulação hidráulica e detalhamento; alteração da altura da plataforma

CONTROLE DE REVISÕES

**FNDE** Fundo Nacional de Desenvolvimento Educacional

**Ministério da Educação**

**PROJETO PADRÃO - FNDE**

PROPRIETÁRIO: \_\_\_\_\_

ENDEREÇO: \_\_\_\_\_

MUNICÍPIO - UF: \_\_\_\_\_

PROPRIETÁRIO: \_\_\_\_\_

RESP. TÉCNICO: CREA \_\_\_\_\_

AUTOR DO PROJETO: CAU \_\_\_\_\_

DLFO: \_\_\_\_\_

CREA: \_\_\_\_\_

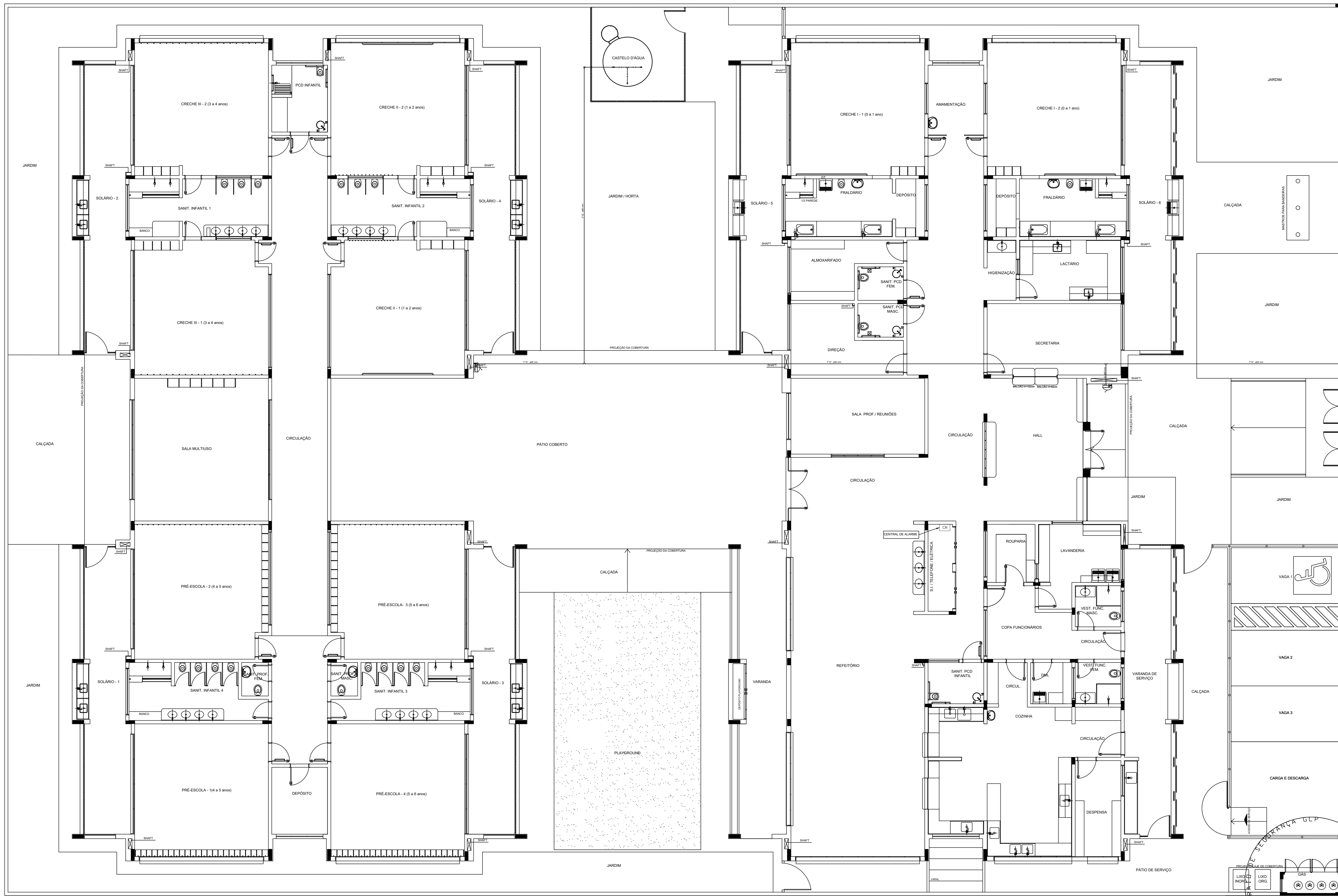
RA: \_\_\_\_\_

OBSERVAÇÕES: \_\_\_\_\_

**PROGRAMA PROINFÂNCIA - PROJETO TIPO 1**

**PROJETO DE INSTALAÇÕES**

COORDENAÇÃO	PLANTA DE COMBATE A INCÊNDIO	FRANCHA
CGEST - Coordenação Geral de Infraestrutura Educacional	DETALHES GERAIS	HIN
REVISÃO: R.00 / R.01 / R.02	ESCALA: INDICADA	DATA EMISSÃO: 03/05
FORMATO: A0 (1189x841)	INDICAÇÃO: JANEIRO/2017	



LEGENDA	
	HIDRANTE SIMPLES
	HIDRANTE DE PASSO
	CENTRAL DE ALARME
	EXTINTOR PORTÁTIL, C/ CARGA DE PÓ ABC / CAPACIDADE EXTINTORA 2-A-20-B-C 6kg
	EXTINTOR PORTÁTIL, C/ CARGA DE DÍÓXIDO DE CARBONO COM CAPACIDADE EXTINTORA 5-B-C - 8kg
	PONTO DE ILUMINAÇÃO DE EMERGÊNCIA DE ACLARAMENTO - BLOCO AUTÔNOMO DE LED

**NOTAS:**

- OS PROJETOS DEVEM SER ADAPTADOS TÉCNICAMENTE CONFORME AS EXIGÊNCIAS DO CORPO DE BOMBEIROS ESTADUAL.
- O BOMBEIRO DEVERÁ REALIZAR AS ALTERAÇÕES NECESSÁRIAS À PROVAÇÃO E, APÓS ESTA, INCLUIR NO SISTEMA - SINAC - NOVO PROJETO E NOVA ART DO ENGENHEIRO RESPONSÁVEL PELAS ADEQUAÇÕES.
- EXCETUAR ESTE PROJETO JUNTAMENTE COM O PROJETO ESTRUTURAL.
- ANTES DA CONCRETAGEM PREVER PASSAGEM PARA AS TUBULAÇÕES DENTRO DOS LIMITES ESTABELECIDOS PELA NBR 5713:2014.
- A TUBULAÇÃO DEVERÁ SER EM FERRO MALEÁVEL CLASSE 10.
- CABO HAJA ALTERAÇÃO NO POSICIONAMENTO E/OU QUANTITATIVO DOS EXTINTORES DEVERÁ SER REALIZADA ALTERAÇÃO DO PROJ. TÍT. DE ALBERTA NAS NOTAS ADSEBRES.

**REFERÊNCIAS:**

- MEMORIAL DESCRITIVO E ESPECIFICAÇÕES TÉCNICAS

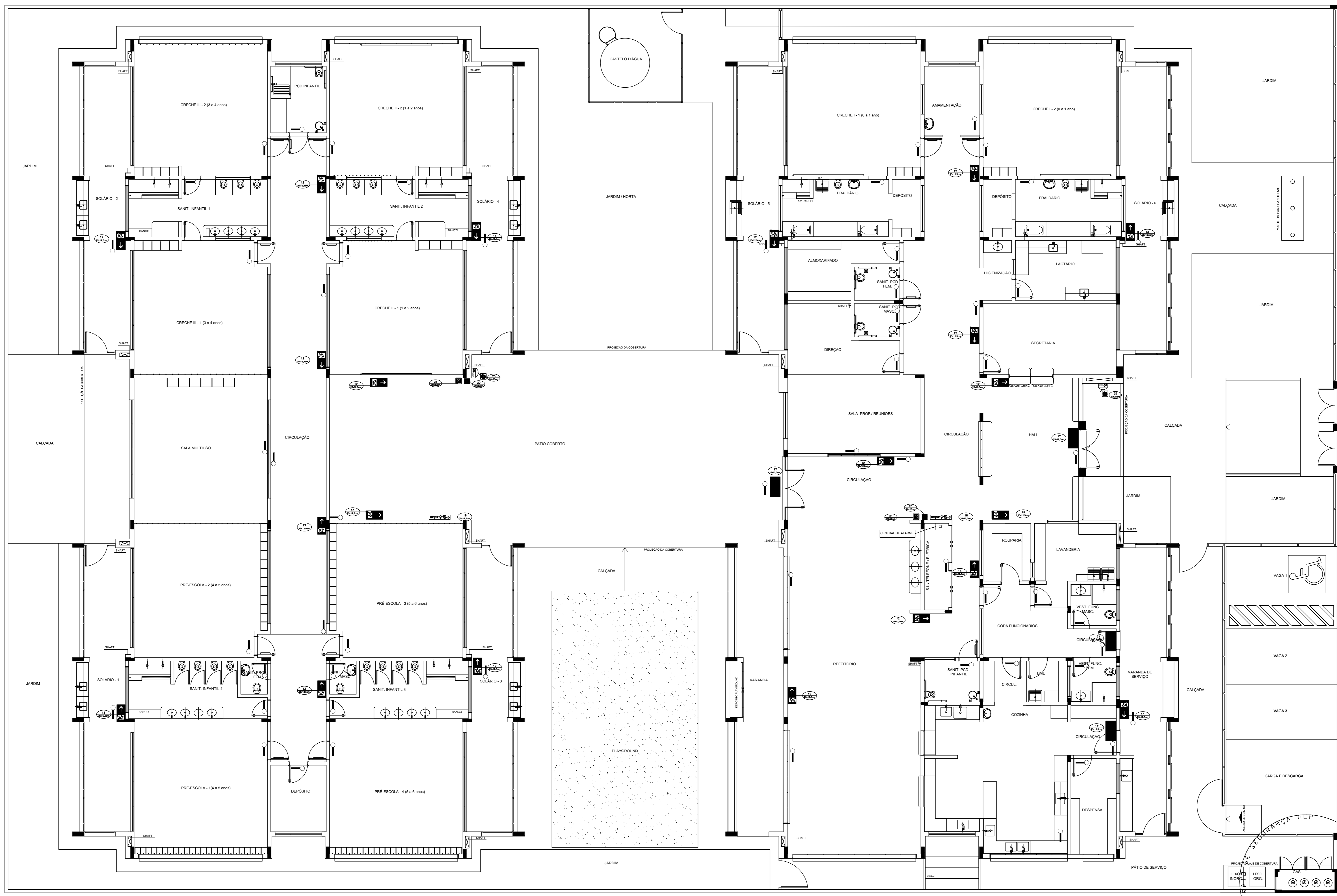
Abandono a NBR 9059:2015	
02	JANEIRO 2017 Alteração: quadro de áreas, fechamento frontal, sanitários infantis 1 e 2, altura da platibanda, mobiliário e equipamento, altura da certifica nos sanitários, cor dos portões dos solários e altura da porta PAH. Anexos: do grad e quadro de cargas no castelo (plata de placas hidráulicas e esquadros pré-escala)
01	JULHO 2016 Alteração paredes - shaft para tubulação hidráulica e desatamento; alteração da altura da platibanda.
Nº	DATA
	DESCRIÇÃO

CONTROL DE REVISÕES

<b>FNDE</b> <small>Fundo Nacional de Desenvolvimento da Educação</small>		<b>Ministério da Educação</b>
<b>PROJETO PADRÃO - FNDE</b>		
PROPRIETÁRIO :		
ENDEREÇO:		
MUNICÍPIO - UF:		
PROPRIETÁRIO:		
RESP. TÉCNICO		CREA
AUTOR DO PROJETO		CAU
DUFO	CREA	
	RA	
OBSERVAÇÕES:		

<b>PROGRAMA PROINFÂNCIA - PROJETO TIPO 1</b>			
<b>PROJETO DE INSTALAÇÕES</b>			
COORDENAÇÃO	PLANTA DE COMBATE A INCÊNDIO		<b>HIN</b>
CGEST - Coordenação Geral de Infraestrutura Educacional	LANÇAMENTO DA REDE DE HIDRANTES		
	PLANTA BAIXA DO TERREO		
REVISÃO	ESCALA	PLANCHAS	
R10	1/75		
R01	DATA EMISSÃO		
R02	JANEIRO/2017		
FORMATO	(155x654)		

**1 PLANTA BAIXA**  
ESCALA 1/75



1 PLANTA BAIXA  
ESCALA 1/75

SIMBOLÓGIA DE SINALIZAÇÃO - NBR 13634-2 - ITEM 5.3 + 5.4 DA ABNT				
CODIGO	SÍMBOLO	SIGNIFICADO	FORMA E COR	APLICAÇÃO
12		SADA DE EMERGENÇA	SÍMBOLO: RETANGULAR FUNDO VERDE PICTOGRAMA: FIGURA HUMANA CORTEZADA	DUPLA FACE INDICAÇÃO DE SENTIDO DE SAÍDA DE EMERGENÇA UTILIZADA COMO COMPLEMENTAÇÃO DE SINALIZAÇÃO COM SETA OU RAIO DE LÂMPADA
17		SADA DE EMERGENÇA	SÍMBOLO: RETANGULAR FUNDO VERDE MENSAGEM "SAÍDA" E DUPLA PICTOGRAMA: FIGURA HUMANA CORTEZADA. COM ALTA LETRA SEMPRE VERMELHA	INDICAÇÃO DE SADA DE EMERGENÇA UTILIZADA COMO COMPLEMENTAÇÃO DE SINALIZAÇÃO COM SETA OU RAIO DE LÂMPADA
18		SADA DE EMERGENÇA	SÍMBOLO: RETANGULAR FUNDO VERDE MENSAGEM "SAÍDA" E DUPLA PICTOGRAMA: FIGURA HUMANA CORTEZADA. COM ALTA LETRA SEMPRE VERMELHA	INDICAÇÃO DE SADA DE EMERGENÇA UTILIZADA COMO COMPLEMENTAÇÃO DE SINALIZAÇÃO COM SETA OU RAIO DE LÂMPADA
20		ALARME SONORO	SÍMBOLO: QUADRADO FUNDO VERMELHO MENSAGEM "ALARME" PICTOGRAMA: FIGURA HUMANA CORTEZADA. COM ALTA LETRA SEMPRE VERMELHA	INDICAÇÃO DO LOCAL DE INSTALAÇÃO DO ALARME DE INCÊNDIO
21		COMANDO MANUAL DE ALARME OU BOMBA DE INCÊNDIO	SÍMBOLO: QUADRADO FUNDO VERMELHO MENSAGEM "ALARME" PICTOGRAMA: FIGURA HUMANA CORTEZADA. COM ALTA LETRA SEMPRE VERMELHA	PONTO DE ACOMODAMENTO DE ALARME DE INCÊNDIO OU BOMBA DE INCÊNDIO DE 1,10 M DE ALTEZURA ACOMPANHADO DE UMA MENSAGEM PICTOGRAMA DE SINALIZAÇÃO EQUIPAMENTO ACOMODADO POR AQUELE PONTO
23		EXTINTOR DE INCÊNDIO	SÍMBOLO: QUADRADO FUNDO VERMELHO PICTOGRAMA: FIGURA HUMANA CORTEZADA. COM ALTA LETRA SEMPRE VERMELHA	INDICAÇÃO DE LOCALIZAÇÃO DOS EXTINTORES DE INCÊNDIO
25		ABRIGO DE MANGUEIRA E HODRANTE	SÍMBOLO: QUADRADO FUNDO VERMELHO PICTOGRAMA: FIGURA HUMANA CORTEZADA. COM ALTA LETRA SEMPRE VERMELHA	INDICAÇÃO DO ABRIGO DA MANGUEIRA DE INCÊNDIO COM HODRANTE NO SEU INTERIOR

LEGENDA	
	HYDRANTE SIMPLES
	HYDRANTE DE PASSO
	CENTRAL DE ALARME
	EXTINTOR PORTÁTIL - 0,5 KG DE PÓ ABC - 0, CAPACIDADE EXTINTORA 3-A-20-B-C-1kg
	EXTINTOR PORTÁTIL - 0,5 KG DE DÍOXIDO DE CARBONO COM CAPACIDADE EXTINTORA 3-B-C-1kg
	PONTO DE ILUMINAÇÃO DE EMERGENÇA DE APLACAMENTO - BLOCO AUTÔNOMO DE LED

Atendimento à NBR 9001:2015;  
02 - JANEIRO/2017 - Alteração: quadro de alarme; fechamento frontal; sanitários infantis 1 e 2; altura da pia; mobiliário e equipamento; altura da cadeira nos sanitários; cor dos portões dos armários e altura da porta P44.  
01 - JULHO/2016 - Alteração: do gradil e quadro de cargas no castelo d'água; de caixas higiênicas e escavotos pré-escala.

Nº DATA DESCRIÇÃO

CONTROLE DE REVISÕES

**FNDE** Fundo Nacional de Desenvolvimento da Educação  
**Ministério da Educação**

PROJETO PADRÃO - FNDE

PROPRIETÁRIO: \_\_\_\_\_  
ENDEREÇO: \_\_\_\_\_  
MUNICÍPIO - UF: \_\_\_\_\_  
PROPRIETÁRIO: \_\_\_\_\_  
RESP. TÉCNICO: DEA  
AUTOR DO PROJETO: EAU  
D/LFO: \_\_\_\_\_ CREA: \_\_\_\_\_  
VAGA 1  
VAGA 2  
VAGA 3  
CARGA E DESCARGA  
RA

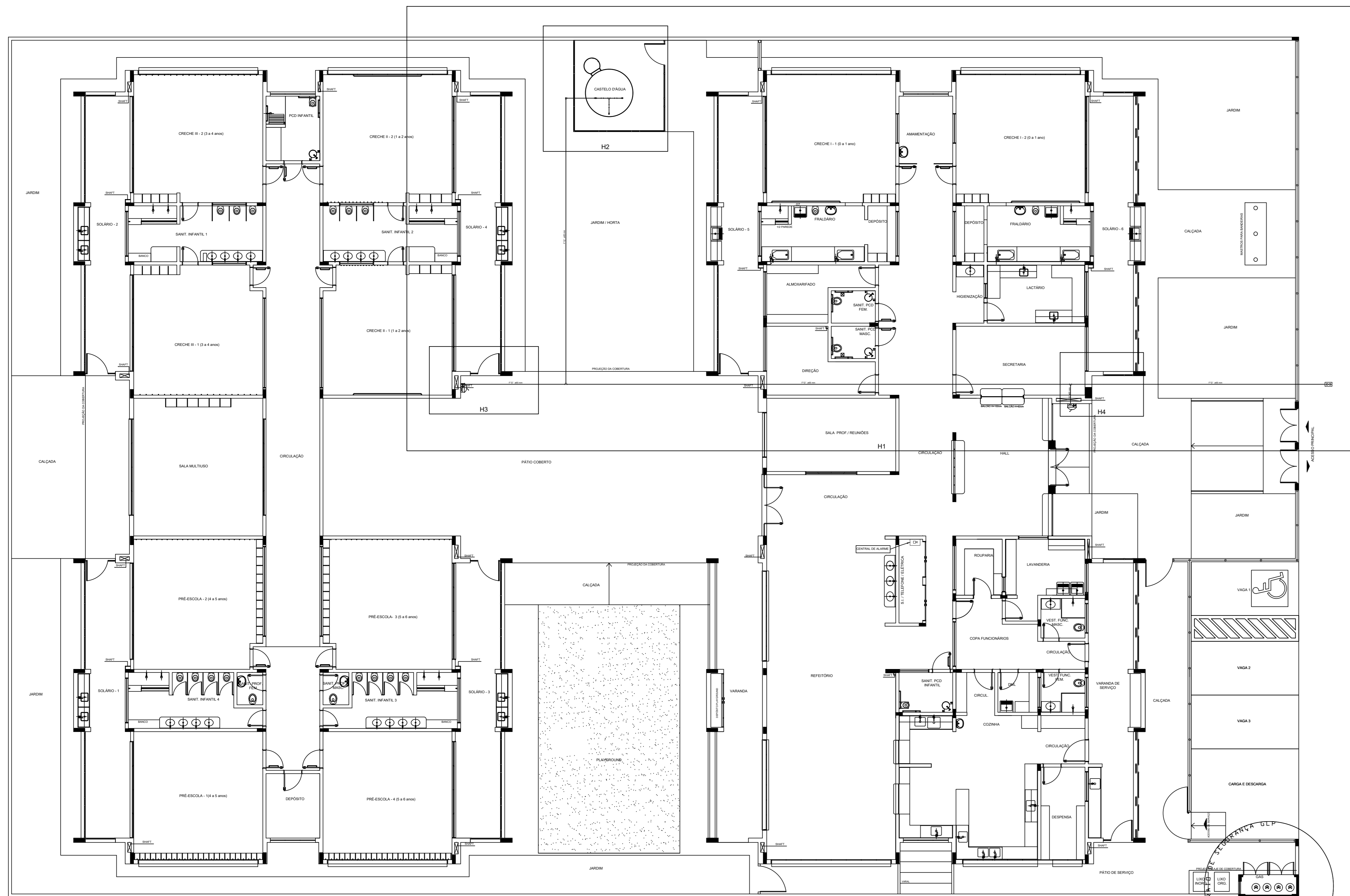
OBSERVAÇÕES:

PROGRAMA PROINFÂNCIA - PROJETO TIPO 1  
PROJETO DE INSTALAÇÕES

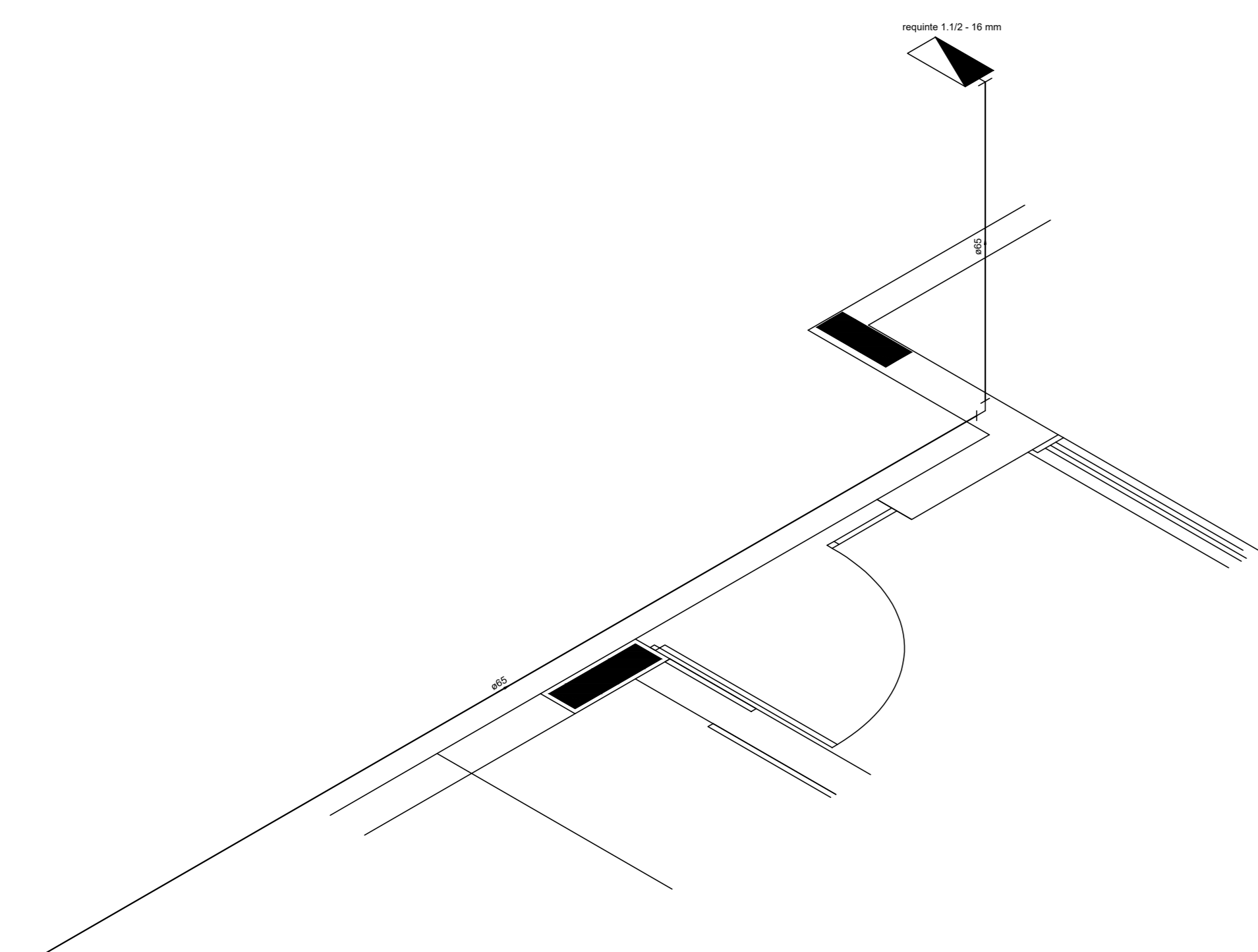
COORDENAÇÃO COEST - Coordenação Geral de Infraestrutura Educativa	PLANTA DE COMBATE A INCÊNDIO SINALIZAÇÃO E ILUMINAÇÃO PLANTA BAIXA DO TERREO	HIN
REVISÃO R:00 R:01 R:02	ESCALA 1/75 DATA EMISSÃO JANEIRO/2017	PRANCHA 04/05
FORMATO (1050x640)		



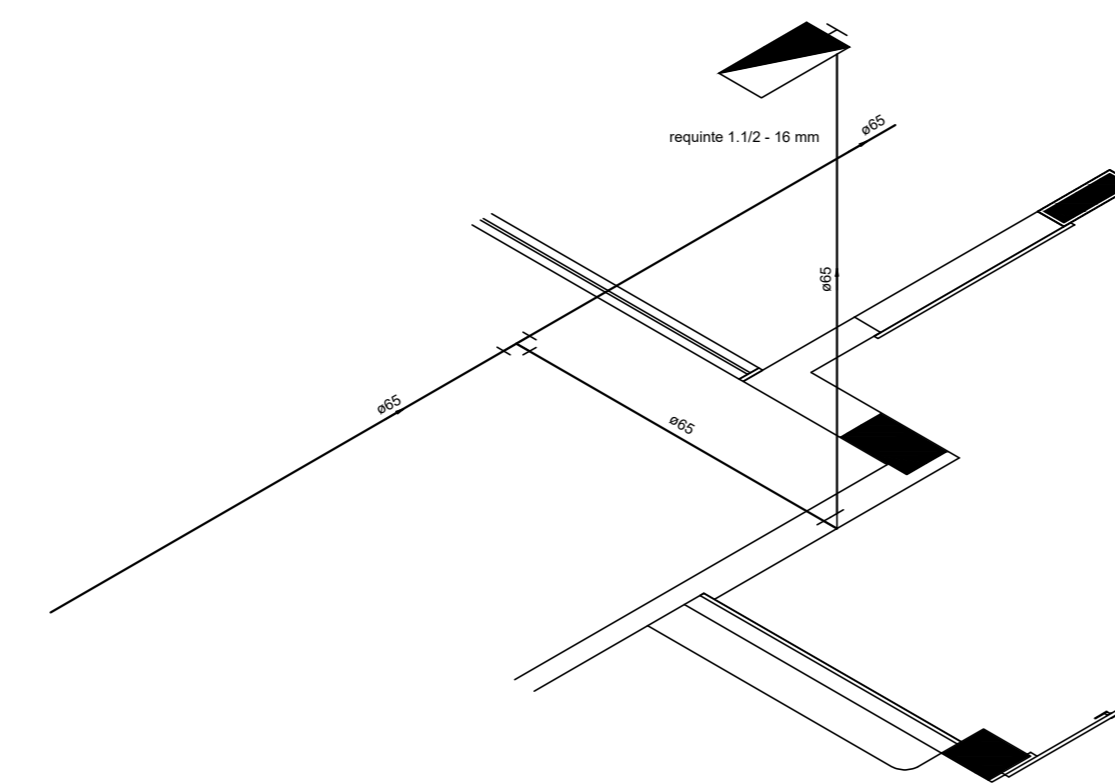




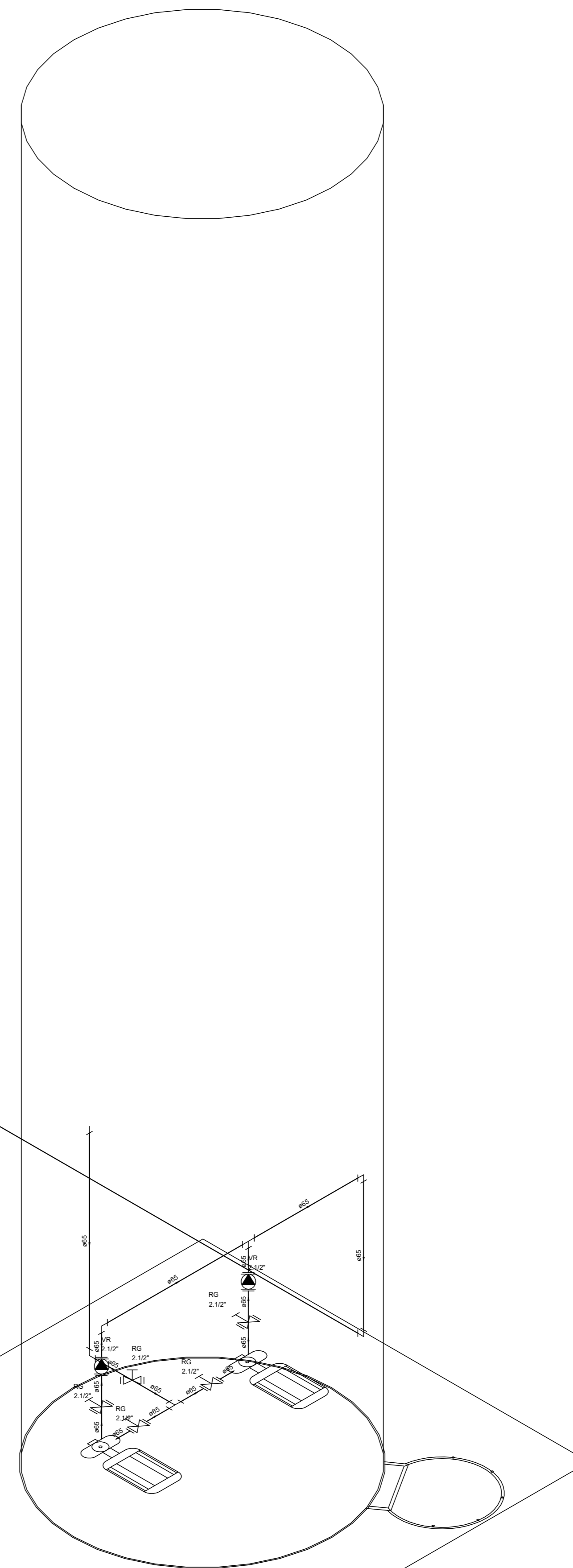
**1** PLANTA BAIXA INDICAÇÃO DE DETALHES  
ESCALA 1/100



**2** DETALHE H3  
ESCALA 1/25

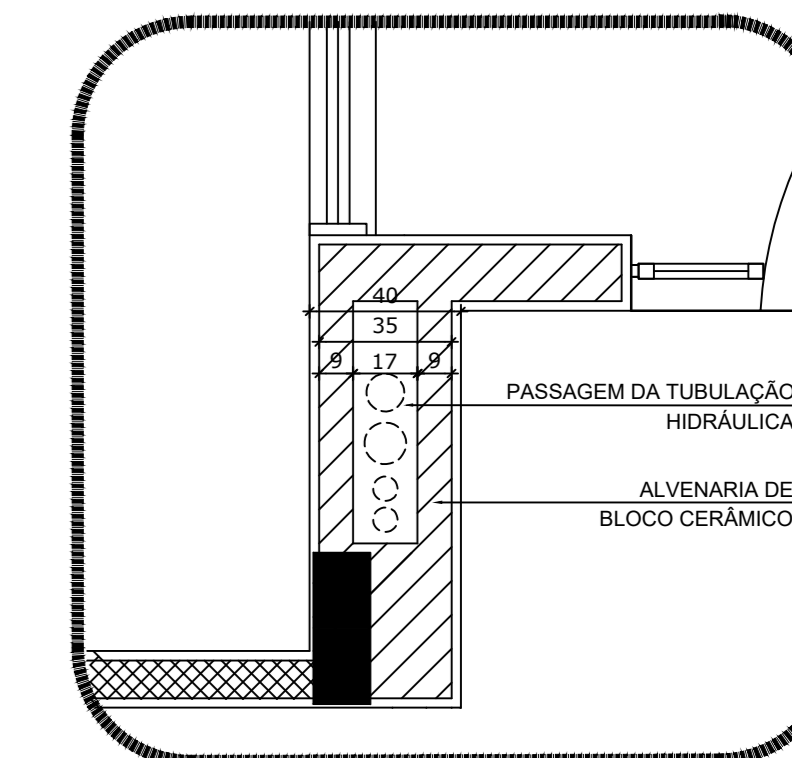


**3** DETALHE H4  
ESCALA 1/25



**4** DETALHE H2  
ESCALA 1/25

LEGENDA	
	HIDRANTE SIMPLES
	HIDRANTE DE PASSADO
	CENTRAL DE ALARME
	EXTINTOR PORTÁTIL, C/ CARGA DE PÓ ABC C/ CAPACIDADE EXTINTORA 3-4-20-B-C 6kg
	EXTINTOR PORTÁTIL, C/ CARGA DE DÍÓXIDO DE CARBONO COM CAPACIDADE EXTINTORA 5-B-C - 6kg
	PONTO DE ILUMINAÇÃO DE EMERGÊNCIA DE ACLARAMENTO - BLOCO AUTÔNOMO DE LED



**5** DETALHE - SHAFT HIDRÁULICA  
ESCALA 1/20

NOTAS:  
 - OS PROJETOS DEVEM SER ADAPTADOS TECNICAMENTE CONFORME AS EXIGÊNCIAS DO CORPO DE BOMBEIROS ESTADUAL;  
 - O ENTE FEDERADO DEVERÁ REALIZAR AS ALTERAÇÕES NECESSÁRIAS ANTES DA APROVAÇÃO E, APÓS ESTA, INCLUIR NO SISTEMA - SINIEC - NOVO PROJETO E NOVA ART DO ENGENHEIRO RESPONSÁVEL PELAS ADAPTAÇÕES;  
 - EXECUTAR ESTE PROJETO JUNTAMENTE COM O PROJETO ESTRUTURAL;  
 - ANTES DA CONCRETAGEM PREVER PASSAGEM PARA AS TUBULAÇÕES DENTRO DOS LIMITES ESTABELECIDOS PELA NBR 6118:2014;  
 - A TUBULAÇÃO DEVERÁ SER EM FERRO MALEÁVEL CLASSE 10;  
 - CASO HAJA ALTERAÇÃO NO POSICIONAMENTO E/OU QUANTITATIVO DOS EXTINTORES DEVERÁ SER REALIZADA A ALTERAÇÃO DO PROJETO DE ALERTEIA NAS ROTAS ACESSÍVEIS.

REFERÊNCIAS:  
 - MEMORIAL DESCRITIVO E ESPECIFICAÇÕES TÉCNICAS

Nº	DATA	DESCRIÇÃO
02	JANEIRO/2017	Atendimento à NBR 9050/2015; Alteração: quadro de áreas, fechamento frontal, sanitários infantis 1 e 2, altura da platibanda, mobiliário e equipamento, altura do corrimão nos sanitários, cor dos portões dos sanitários e altura da porta PMA; Aterrisimo: do gradil e quadro de cargas no castelo d'água, de duchas higiênicas e escaninhos pré-escala.
01	JULHO/2016	Alteração paredes - shaft para tubulação hidráulica e detalhamento; alteração da altura da platibanda.

CONTROLE DE REVISÕES

<b>FNDE</b> Fundação Nacional de Desenvolvimento D.O. E.S.U.C.B.C.O.		<b>Ministério da Educação</b>
<b>PROJETO PADRÃO - FNDE</b>		
PROPRIETÁRIO :		
ENDEREÇO:		
MUNICÍPIO - UF:		
PROPRIETÁRIO		
RESP. TÉCNICO	CREA	
AUTOR DO PROJETO	CAU	
DLFO	CREA	
		RA
OBSERVAÇÕES:		

PROGRAMA PROINFÂNCIA - PROJETO TIPO 1		
PLANTA DE INSTALAÇÕES		
COORDENAÇÃO CGEST - Coordenação Geral de Infraestrutura Educativa	PLANTA DE COMBATE A INCÊNDIO PLANTA BAIXA, ISOMÉTRICO E DETALHES PLANTA BAIXA DO TÉRREO	<b>HIN</b>
REVISÃO R.00 R.01 R.02	ESCALA INDICADA DATA EMISSÃO JANEIRO/2017	FRANCHA <b>02/05</b>
FORMATO A0 (1189x841)		



## VERIFICAÇÃO DAS ASSINATURAS



Código para verificação: ADD6-C2B2-56AB-802A

Este documento foi assinado digitalmente pelos seguintes signatários nas datas indicadas:

- ✓ ADERNANDA P DOS SANTOS (CPF 064.XXX.XXX-08) em 22/05/2023 12:00:21 (GMT-03:00)  
Papel: Parte  
Emitido por: Sub-Autoridade Certificadora 1Doc (Assinatura 1Doc)

Para verificar a validade das assinaturas, acesse a Central de Verificação por meio do link:

<https://patobranco.1doc.com.br/verificacao/ADD6-C2B2-56AB-802A>