



COMARCA DE PATO BRANCO-PR

Rua Assis Brasil, nº 353 - Bairro Brasília - Pato Branco - PR - Tel. (46) 3225 - 6480

REGISTRO GERAL DE IMÓVEIS
C.G.C. 77.780.781/0001-09
COMARCA DE PATO BRANCO - PR.
RUA OSVALDO ARANHA, 697
TITULAR:
PEDRO DE SA RIBAS
C.P.F. 005845179-04

REGISTRO GERAL

FICHA
001

MATRÍCULA Nº 18.811

RUBRICA
[Assinatura]

06 de fevereiro de 1.986.

[Assinatura]

R U R A L - "IMÓVEL RESERVA MUNICIPAL BARRA DO VITORINO", desmembrado de uma parte do Imóvel Erineu Caldatto, encravado na parte do lote rural sob nº164 da gleba Barra do Vitorino, situada neste município de Pato Branco, contendo a área de 1.700,00 m²(HUM MIL E SETECENTOS METROS QUADRADOS), dentro dos seguintes limites e confrontações: NORTE: por uma linha seca medindo 72,57metros, confrontando com a Estrada Municipal; SUL: por uma linha seca medindo 81,98metros, confrontando com parte do mesmo lote; LESTE: por uma linha seca medindo 23,92metros, confrontando com parte do mesmo lote; OESTE: por uma linha seca medindo 22,00metros, confrontando com parte do mesmo lote. As medidas e confrontações foram fornecidas pelas partes contratantes de acordo com o provimento nº356, capítulo XV, seção III, item 5.1 de 27.07.84, as quais assumiram inteira responsabilidade pelo suprimento. A presente matrícula, foi feita em conformidade com a Declaração de Concordância, datada de 22.01.86, da Prefeitura Municipal de Pato Branco, Ref. Mat. R.2-13.158 e AV.3-13.158 do livro nº2, deste fício.

ADQUIRENTE: ORADI FRANCISCO CALDATTO, brasileiro, casado, agricultor, residente e domiciliado nesta cidade, inscrito no CPF sob nº213.462.839-15, C.I. 859.188-Pr.

TRANSMITENTE: ERINEU CALDATO e sua mulher dona VILMA CALDATO, brasileiros, casados ele do comercio e ela do lar, residentes e domiciliados nesta cidade, inscritos no CPF sob nº337.971.689-04.

R. 1 - 18.811 - 13.03.86 - Transmitente: ORADI FRANCISCO CALDATTO e sua mulher dona ROSELI CALDATTO, brasileiros, casados, ele agricultor e ela do lar, residentes, e domiciliados neste município, inscritos no CPF, sob nº213.462.839-15. **Adquirente** PREFEITURA MUNICIPAL DE PATO BRANCO, pessoa jurídica de direito público interno, inscrita no CGC/MF sob nº76.995.448/0001-54. **DOAÇÃO:** área: 1.700,00m², sem benfeitorias. Público de 19.02.86, L^o102 fls.185, 1^o Tab. local. Valor: Cz\$ 5.000,00. O imposto de transmissão inter-vivos, foi isento, conforme guia sob nº GR-4-ITBI-113/86 da Agência de rendas de Pato Branco. Distribuição sob nº 249/86. Ref. Mat.18811 acima. Dou fé. C. Cz\$ 193,46. *[Assinatura]*

MATRÍCULA Nº 18.811

SEGUIE NO VERSO

1º SERVIÇO DE REGISTRO DE IMÓVEIS
AUTENTICAÇÃO
CERTIFICO e dou fé de que a presente cópia é a reprodução fiel de ficha a que se refere, extraída nos termos do art. 19, §1º da Lei 6.015/73.
Pato Branco, 06 de outubro de 2021 - 10:10:27

Buscas R\$ 4,55
Certidão de Inteiro Teor R\$ 30,20
SELO (FUNARPEN) R\$ 5,25
ISS R\$ 1,04
Funrejus R\$ 8,69
Fundep R\$ 1,74
Total R\$ 51,47

FUNARPEN

SELO DIGITAL
F928V.9TqPp.RyHC7
TRY9s.ejsDG
<https://selo.funarpen.com.br>

Para consultar a autenticidade, informe na ferramenta aripar.org/e-validador/ o CNS: 08.457-4 e o código de verificação do documento: 33RXDP
Consulta disponível por 30 dias



Presidência da República
Casa Civil
Medida Provisória Nº
2.200-2 de agosto de 2001.

Documento Assinado Digitalmente
FERNANDO PEREIRA MOUTINHO
CPF: 04035343641 - 06/10/2021



PO - PLANILHA ORÇAMENTÁRIA
Orçamento Base para Licitação - (SELECIONAR)

Grau de Sigilo
#PUBLICO

Nº OPERAÇÃO 0	Nº SICONV 0	PROponente / TOMADOR MUNICÍPIO DE PATO BRANCO	APelido DO EMPREENDIMENTO UBS SEDE GAVIÃO		
LOCALIDADE SINAPI CURITIBA	DATA BASE 03-23 (N DES.)	DESCRIÇÃO DO LOTE UBS SEDE GAVIÃO	MUNICÍPIO / UF PATO BRANCO - PR		
			BDI 1 24,47%	BDI 2 0,00%	BDI 3 0,00%

Item	Fonte	Código	Descrição	Unidade	Quantidade	Custo Unitário (sem BDI) (R\$)	BDI (%)	Preço Unitário (com BDI) (R\$)	Preço Total (R\$)	RECURSO
UBS SEDE GAVIÃO									67.653,61	
1.			UBS SEDE GAVIÃO					-	67.653,61	
1.1.			SERVIÇOS PRELIMINARES					-	410,75	
1.1.1.	SINAPI-I	4813	PLACA DE OBRA EM CHAPA DE AÇO GALVANIZADO - FORNECIMENTO E INSTALAÇÃO	M2	1,20	275,00	BDI 1	342,29	410,75	RA
1.2.			ADMINISTRAÇÃO					-	5.570,34	
1.2.1.	Composição	02	ADMINISTRAÇÃO LOCAL DE OBRA COMPOSTA POR ENGENHEIRO CIVIL PLENO (PARCIAL) E MESTRE DE OBRAS.	MÊS	2,00	2.237,62	BDI 1	2.785,17	5.570,34	RA
1.3.			DEMOLIÇÕES E RETIRADAS					-	1.163,12	
1.3.1.	SINAPI	97622	DEMOLIÇÃO DE ALVENARIA DE BLOCO FURADO, DE FORMA MANUAL, SEM REAPROVEITAMENTO. AF_12/2017	M3	2,50	65,71	BDI 1	81,79	204,48	RA
1.3.2.	SINAPI	97634	DEMOLIÇÃO DE REVESTIMENTO CERÂMICO, DE FORMA MECANIZADA COM MARTELETE, SEM REAPROVEITAMENTO. AF_12/2017	M2	7,50	14,28	BDI 1	17,77	133,28	RA
1.3.3.	SINAPI	97644	REMOÇÃO DE PORTAS, DE FORMA MANUAL, SEM REAPROVEITAMENTO. AF_12/2017	M2	8,00	10,76	BDI 1	13,39	107,12	RA
1.3.4.	SINAPI	97645	REMOÇÃO DE JANELAS, DE FORMA MANUAL, SEM REAPROVEITAMENTO. AF_12/2017	M2	9,40	37,98	BDI 1	47,27	444,34	RA
1.3.5.	SINAPI	97647	REMOÇÃO DE TELHAS, DE FIBROCIMENTO, METÁLICA E CERÂMICA, DE FORMA MANUAL, SEM REAPROVEITAMENTO. AF_12/2017	M2	55,00	4,00	BDI 1	4,98	273,90	RA
1.4.			AMPLIAÇÃO/ CONSTRUÇÃO					-	2.757,52	
1.4.1.	SINAPI	103330	ALVENARIA DE VEDAÇÃO DE BLOCOS CERÂMICOS FURADOS NA HORIZONTAL DE 11,5X19X19 CM (ESPESSURA 11,5 CM) E ARGAMASSA DE ASSENTAMENTO COM PREPARO EM BETONEIRA. AF_12/2021	M2	12,00	89,36	BDI 1	111,23	1.334,76	RA
1.4.2.	SINAPI	87527	EMBOÇO, PARA RECEBIMENTO DE CERÂMICA, EM ARGAMASSA TRAÇO 1:2:8, PREPARO MECÂNICO COM BETONEIRA 400L, APLICADO MANUALMENTE EM FACES INTERNAS DE PAREDES, PARA AMBIENTE COM ÁREA MENOR QUE 5M2, ESPESSURA DE 20MM, COM EXECUÇÃO DE TALISCAS. AF_06/2014	M2	16,00	42,79	BDI 1	53,26	852,16	RA
1.4.3.	SINAPI	87529	MASSA ÚNICA, PARA RECEBIMENTO DE PINTURA, EM ARGAMASSA TRAÇO 1:2:8, PREPARO MECÂNICO COM BETONEIRA 400L, APLICADA MANUALMENTE EM FACES INTERNAS DE PAREDES, ESPESSURA DE 20MM, COM EXECUÇÃO DE TALISCAS. AF_06/2014	M2	12,00	38,20	BDI 1	47,55	570,60	RA
1.5.			COBERTURA					-	8.443,27	
1.5.1.	SINAPI	94207	TELHAMENTO COM TELHA ONDULADA DE FIBROCIMENTO E = 6 MM, COM RECOBRIMENTO LATERAL DE 1/4 DE ONDA PARA TELHADO COM INCLINAÇÃO MAIOR QUE 10°, COM ATÉ 2 ÁGUAS, INCLUSO IÇAMENTO. AF_07/2019	M2	60,00	46,61	BDI 1	58,02	3.481,20	RA
1.5.2.	SINAPI	100367	FABRICAÇÃO E INSTALAÇÃO DE MEIA TESOURA DE MADEIRA NÃO APARELHADA, COM VÃO DE 3 M, PARA TELHA ONDULADA DE FIBROCIMENTO, ALUMÍNIO, PLÁSTICA OU TERMOACÚSTICA, INCLUSO IÇAMENTO. AF_07/2019	UN	1,00	1.293,83	BDI 1	1.610,43	1.610,43	RA





PO - PLANILHA ORÇAMENTÁRIA
Orçamento Base para Licitação - (SELECIONAR)

Grau de Sigilo
#PÚBLICO

Nº OPERAÇÃO 0	Nº SICONV 0	PROponente / TOMADOR MUNICÍPIO DE PATO BRANCO	APelido DO EMPREENDIMENTO UBS SEDE GAVIÃO			
LOCALIDADE SINAPI CURITIBA	DATA BASE 03-23 (N DES.)	DESCRIÇÃO DO LOTE UBS SEDE GAVIÃO	MUNICÍPIO / UF PATO BRANCO - PR	BDI 1 24,47%	BDI 2 0,00%	BDI 3 0,00%

Item	Fonte	Código	Descrição	Unidade	Quantidade	Custo Unitário (sem BDI) (R\$)	BDI (%)	Preço Unitário (com BDI) (R\$)	Preço Total (R\$)	RECURSO
UBS SEDE GAVIÃO									67.653,61	
1.5.3.	SINAPI	94223	CUMEEIRA PARA TELHA DE FIBROCIMENTO ONDULADA E = 6 MM, INCLUSO ACESSÓRIOS DE FIXAÇÃO E IÇAMENTO. AF_07/2019	M	6,00	76,69	BDI 1	95,46	572,76	RA
1.5.4.	SINAPI	94227	CALHA EM CHAPA DE AÇO GALVANIZADO NÚMERO 24, DESENVOLVIMENTO DE 33 CM, INCLUSO TRANSPORTE VERTICAL. AF_07/2019	M	12,00	80,33	BDI 1	99,99	1.199,88	RA
1.5.5.	SINAPI	94231	RUFO EM CHAPA DE AÇO GALVANIZADO NÚMERO 24, CORTE DE 25 CM, INCLUSO TRANSPORTE VERTICAL. AF_07/2019	M	20,00	63,43	BDI 1	78,95	1.579,00	RA
1.6.			POTAS E JANELAS					-	13.393,46	
1.6.1.	SINAPI	94569	JANELA DE ALUMÍNIO TIPO MAXIM-AR, COM VIDROS, BATENTE E FERRAGENS. EXCLUSIVE ALIZAR, ACABAMENTO E CONTRAMARCO. FORNECIMENTO E INSTALAÇÃO. AF_12/2019	M2	0,96	1.098,25	BDI 1	1.366,99	1.312,31	RA
1.6.2.	SINAPI	94570	JANELA DE ALUMÍNIO DE CORRER COM 2 FOLHAS PARA VIDROS, COM VIDROS, BATENTE, ACABAMENTO COM ACETATO OU BRILHANTE E FERRAGENS. EXCLUSIVE ALIZAR E CONTRAMARCO. FORNECIMENTO E INSTALAÇÃO. AF_12/2019	M2	6,60	576,22	BDI 1	717,22	4.733,65	RA
1.6.3.	SINAPI	93194	CONTRAVERGA PRÉ-MOLDADA PARA VÃOS DE ATÉ 1,5 M DE COMPRIMENTO. AF_03/2016	M	9,30	55,87	BDI 1	69,54	646,72	RA
1.6.4.	Composição	03	PORTA DE ABRIR BANHEIRO PNE, 90X210 - COMPLETA (PLACA DE AÇO P/ IMPACTO, BARRA DE APOIO AÇO), PUXADA PARA FORA	UN	1,00	1.054,09	BDI 1	1.312,03	1.312,03	RA
1.6.5.	SINAPI	94806	PORTA EM AÇO DE ABRIR PARA VIDRO SEM GUARNIÇÃO, 87X210CM, FIXAÇÃO COM PARAFUSOS, EXCLUSIVE VIDROS - FORNECIMENTO E INSTALAÇÃO. AF_12/2019	UN	1,00	1.570,02	BDI 1	1.954,20	1.954,20	RA
1.6.6.	Composição	04	PORTA DE CORRER MADEIRA MACIÇA, 90X210, COMPLETA	UN	3,00	919,78	BDI 1	1.144,85	3.434,55	RA
1.7.			ÁREA INTERNA/ EXTERNA					-	14.737,84	
1.7.1.	Composição	05	DEMOLIÇÃO DE REBOCO, IMPERMEABILIZAÇÃO DE ALVENARIA E APLICAÇÃO DE REBOCO PARA RECEBIMENTO DE TEXTURA	M2	5,00	114,18	BDI 1	142,12	710,60	RA
1.7.2.	SINAPI	88495	APLICAÇÃO E LIXAMENTO DE MASSA LÁTEX EM PAREDES, UMA DEMÃO. AF_06/2014	M2	75,00	15,26	BDI 1	18,99	1.424,25	RA
1.7.3.	SINAPI	88431	APLICAÇÃO MANUAL DE PINTURA COM TINTA TEXTURIZADA ACRÍLICA EM PAREDES EXTERNAS DE CASAS, DUAS CORES. AF_06/2014	M2	75,00	24,52	BDI 1	30,52	2.289,00	RA
1.7.4.	Composição	06	LIXAMENTO E PINTURA DE PAREDE INTERNA LATEX ACRÍLICA DUAS DEMÃOS	M2	75,00	25,36	BDI 1	31,57	2.367,75	RA
1.7.5.	SINAPI	88488	APLICAÇÃO MANUAL DE PINTURA COM TINTA LÁTEX ACRÍLICA EM TETO, DUAS DEMÃOS. AF_06/2014	M2	40,00	19,31	BDI 1	24,04	961,60	RA
1.7.6.	Composição	07	ESQUADRIAS DAS PORTAS INTERNAS (QUEBRA E REQUADRAMENTO).	M2	2,00	282,47	BDI 1	351,59	703,18	RA
1.7.7.	SINAPI	102229	PINTURA TINTA DE ACABAMENTO (PIGMENTADA) ESMALTE SINTÉTICO ACETINADO EM MADEIRA, 3 DEMÃOS. AF_01/2021	M2	11,34	28,15	BDI 1	35,04	397,35	RA
1.7.8.	SINAPI	92396	EXECUÇÃO DE PASSEIO EM PISO INTERTRAVADO, COM BLOCO RETANGULAR COR NATURAL DE 20 X 10 CM, ESPESSURA 6 CM. AF_10/2022	M2	20,00	62,28	BDI 1	77,52	1.550,40	RA





PO - PLANILHA ORÇAMENTÁRIA
Orçamento Base para Licitação - (SELECIONAR)

Grau de Sigilo
#PUBLICO

Nº OPERAÇÃO 0	Nº SICONV 0	PROponente / TOMADOR MUNICÍPIO DE PATO BRANCO	APELIDO DO EMPREENDIMENTO UBS SEDE GAVIÃO		
LOCALIDADE SINAPI CURITIBA	DATA BASE 03-23 (N DES.)	DESCRIÇÃO DO LOTE UBS SEDE GAVIÃO	MUNICÍPIO / UF PATO BRANCO - PR		
			BDI 1 24,47%	BDI 2 0,00%	BDI 3 0,00%

Item	Fonte	Código	Descrição	Unidade	Quantidade	Custo Unitário (sem BDI) (R\$)	BDI (%)	Preço Unitário (com BDI) (R\$)	Preço Total (R\$)	RECURSO
UBS SEDE GAVIÃO									67.653,61	
1.7.9.	SINAPI	100324	LASTRO COM MATERIAL GRANULAR (PEDRA BRITADA N.1 E PEDRA BRITADA N.2), APLICADO EM PISOS OU LAJES SOBRE SOLO, ESPESSURA DE *10 CM*. AF_07/2019	M3	28,50	122,17	BDI 1	152,06	4.333,71	RA
1.8.			MURO E CERCA METÁLICA					-	6.948,58	
1.8.1.	SINAPI	89306	ALVENARIA ESTRUTURAL DE BLOCOS CERÂMICOS 14X19X29, (ESPESSURA DE 14 CM), UTILIZANDO COLHER DE PEDREIRO E ARGAMASSA DE ASSENTAMENTO COM PREPARO EM BETONEIRA. AF_03/2023	M2	7,80	101,28	BDI 1	126,06	983,27	RA
1.8.2.	SINAPI	87893	CHAPISCO APLICADO EM ALVENARIA (SEM PRESENÇA DE VÃOS) E ESTRUTURAS DE CONCRETO DE FACHADA, COM COLHER DE PEDREIRO. ARGAMASSA TRAÇO 1:3 COM PREPARO MANUAL. AF_10/2022	M2	15,60	8,08	BDI 1	10,06	156,94	RA
1.8.3.	SINAPI	100754	PINTURA COM TINTA ACRÍLICA DE ACABAMENTO APLICADA A ROLO OU PINCEL SOBRE SUPERFÍCIES METÁLICAS (EXCETO PERFIL) EXECUTADO EM OBRA (02 DEMÃOS). AF_01/2020	M2	64,57	33,99	BDI 1	42,31	2.731,96	RA
1.8.4.	SINAPI	95305	TEXTURA ACRÍLICA, APLICAÇÃO MANUAL EM PAREDE, UMA DEMÃO. AF_09/2016	M2	160,90	15,36	BDI 1	19,12	3.076,41	RA
1.9.			INSTALAÇÕES ELÉTRICAS					-	4.040,40	
1.9.1.	SINAPI	101876	QUADRO DE DISTRIBUIÇÃO DE ENERGIA EM PVC, DE EMBUTIR, SEM BARRAMENTO, PARA 6 DISJUNTORES - FORNECIMENTO E INSTALAÇÃO. AF_10/2020	UN	1,00	98,46	BDI 1	122,55	122,55	RA
1.9.2.	SINAPI-I	939	FIO DE COBRE, SOLIDO, CLASSE 1, ISOLACAO EM PVC/A, ANTICHAMA BWF-B, 450/750V, SECAO NOMINAL 2,5 MM2	M	188,83	2,42	BDI 1	3,01	568,38	RA
1.9.3.	SINAPI-I	944	FIO DE COBRE, SOLIDO, CLASSE 1, ISOLACAO EM PVC/A, ANTICHAMA BWF-B, 450/750V, SECAO NOMINAL 4 MM2	M	80,71	3,83	BDI 1	4,77	384,99	RA
1.9.4.	SINAPI	104473	COMPOSIÇÃO PARAMÉTRICA DE PONTO ELÉTRICO DE ILUMINAÇÃO, COM INTERRUPTOR SIMPLES, EM EDIFÍCIO RESIDENCIAL COM ELETRODUTO EMBUTIDO EM RASGOS NAS PAREDES, INCLUSO TOMADA, ELETRODUTO, CABO, RASGO E CHUMBAMENTO (SEM LUMINÁRIA E LÂMPADA). AF_11/2022	UN	2,00	189,00	BDI 1	235,25	470,50	RA
1.9.5.	SINAPI	91953	INTERRUPTOR SIMPLES (1 MÓDULO), 10A/250V, INCLUINDO SUPORTE E PLACA - FORNECIMENTO E INSTALAÇÃO. AF_03/2023	UN	7,00	34,72	BDI 1	43,22	302,54	RA
1.9.6.	Composição	15	LUMINÁRIA DE LED, 30W, LUZ BRANCA, BIVOLT (FORNECIMENTO E INSTALAÇÃO).	UN	8,00	60,87	BDI 1	75,76	606,08	RA
1.9.7.	SINAPI	104475	COMPOSIÇÃO PARAMÉTRICA DE PONTO ELÉTRICO DE TOMADA DE USO GERAL 2P+T (10A/250V) EM EDIFÍCIO RESIDENCIAL COM ELETRODUTO EMBUTIDO EM RASGOS NAS PAREDES, INCLUSO TOMADA, ELETRODUTO, CABO, RASGO, QUEBRA E CHUMBAMENTO. AF_11/2022	UN	8,00	159,21	BDI 1	198,17	1.585,36	RA
1.10.			PISO					-	2.638,80	





PO - PLANILHA ORÇAMENTÁRIA
Orçamento Base para Licitação - (SELECIONAR)

Grau de Sigilo
#PUBLICO

Nº OPERAÇÃO 0	Nº SICONV 0	PROponente / TOMADOR MUNICÍPIO DE PATO BRANCO	APelido DO EMPREENDIMENTO UBS SEDE GAVIÃO		
LOCALIDADE SINAPI CURITIBA	DATA BASE 03-23 (N DES.)	DESCRIÇÃO DO LOTE UBS SEDE GAVIÃO	MUNICÍPIO / UF PATO BRANCO - PR		
			BDI 1 24,47%	BDI 2 0,00%	BDI 3 0,00%

Item	Fonte	Código	Descrição	Unidade	Quantidade	Custo Unitário (sem BDI) (R\$)	BDI (%)	Preço Unitário (com BDI) (R\$)	Preço Total (R\$)	RECURSO
UBS SEDE GAVIÃO									67.653,61	
1.10.1.	SINAPI	87251	REVESTIMENTO CERÂMICO PARA PISO COM PLACAS TIPO ESMALTADA EXTRA DE DIMENSÕES 45X45 CM APLICADA EM AMBIENTES DE ÁREA MAIOR QUE 10 M2. AF_02/2023_PE	M2	40,00	53,00	BDI 1	65,97	2.638,80	RA
1.11.			DML/BANHEIRO					-	7.460,79	
1.11.1.	SINAPI	87273	REVESTIMENTO CERÂMICO PARA PAREDES INTERNAS COM PLACAS TIPO ESMALTADA EXTRA DE DIMENSÕES 33X45 CM APLICADAS NA ALTURA INTEIRA DAS PAREDES. AF_02/2023_PE	M2	35,00	78,40	BDI 1	97,58	3.415,30	RA
1.11.2.	SINAPI	95472	VASO SANITARIO SIFONADO CONVENCIONAL PARA PCD SEM FURO FRONTAL COM LOUÇA BRANCA SEM ASSENTO, INCLUSO CONJUNTO DE LIGAÇÃO PARA BACIA SANITÁRIA AJUSTÁVEL - FORNECIMENTO E INSTALAÇÃO. AF_01/2020	UN	1,00	771,12	BDI 1	959,81	959,81	RA
1.11.3.	SINAPI	100866	BARRA DE APOIO RETA, EM ACO INOX POLIDO, COMPRIMENTO 60CM, FIXADA NA PAREDE - FORNECIMENTO E INSTALAÇÃO. AF_01/2020	UN	2,00	320,65	BDI 1	399,11	798,22	RA
1.11.4.	SINAPI	86925	TANQUE DE MÁRMORE SINTÉTICO COM COLUNA, 22L OU EQUIVALENTE, INCLUSO SIFÃO FLEXÍVEL EM PVC, VÁLVULA PLÁSTICA E TORNEIRA DE METAL CROMADO PADRÃO POPULAR - FORNECIMENTO E INSTALAÇÃO. AF_01/2020	UN	1,00	585,32	BDI 1	728,55	728,55	RA
1.11.5.	SINAPI	89985	REGISTRO DE PRESSÃO BRUTO, LATÃO, ROSCÁVEL, 3/4", COM ACABAMENTO E CANOPLA CROMADOS - FORNECIMENTO E INSTALAÇÃO. AF_08/2021	UN	2,00	94,06	BDI 1	117,08	234,16	RA
1.11.6.	Composição	16	ENCANAMENTO TANQUE DML E BANHEIRO, FORNECIMENTO E INSTALAÇÃO.	M	10,00	89,43	BDI 1	111,31	1.113,10	RA
1.11.7.	SINAPI	89957	PONTO DE CONSUMO TERMINAL DE ÁGUA FRIA (SUBRAMAL) COM TUBULAÇÃO DE PVC, DN 25 MM, INSTALADO EM RAMAL DE ÁGUA, INCLUSOS RASGO E CHUMBAMENTO EM ALVENARIA. AF_12/2014	UN	1,00	170,04	BDI 1	211,65	211,65	RA
1.12.			LIMPEZA FINAL DE OBRA					-	88,74	
1.12.1.	Composição	14	LIMPEZA FINAL DA OBRA	M2	35,64	2,00	BDI 1	2,49	88,74	RA

Encargos sociais:

Observações:

Foi considerado arredondamento de duas casas decimais para Quantidade; Custo Unitário; BDI; Preço Unitário; Preço Total.
Siglas da Composição do Investimento: RA - Rateio proporcional entre Repasse e Contrapartida; RP - 100% Repasse; CP - 100% Contrapartida; OU - 100% Outros.





PO - PLANILHA ORÇAMENTÁRIA
Orçamento Base para Licitação - (SELECIONAR)

Grau de Sigilo
#PUBLICO

Nº OPERAÇÃO 0	Nº SICONV 0	PROPONENTE / TOMADOR MUNICÍPIO DE PATO BRANCO	APELIDO DO EMPREENDIMENTO UBS SEDE GAVIÃO			
LOCALIDADE SINAPI CURITIBA	DATA BASE 03-23 (N DES.)	DESCRIÇÃO DO LOTE UBS SEDE GAVIÃO	MUNICÍPIO / UF PATO BRANCO - PR	BDI 1 24,47%	BDI 2 0,00%	BDI 3 0,00%

Item	Fonte	Código	Descrição	Unidade	Quantidade	Custo Unitário (sem BDI) (R\$)	BDI (%)	Preço Unitário (com BDI) (R\$)	Preço Total (R\$)
UBS SEDE GAVIÃO									67.653,61

PATO BRANCO - PR
Local
segunda-feira, 22 de maio de 2023
Data

Responsável Técnico
Nome: EDUARDO BELLEI
CREA/CAU: 164.074/D
ART/RRT: 0

RECURSO
↓



Fonte	Código	Descrição	Unidade	Cofic.	Custo Unit Desonerado	Custo Unit Não Desoner.
Composição	01	PLACA DE OBRA EM CHAPA DE AÇO GALVANIZADO - FORNECIMENTO E INSTALAÇÃO	M2		391,71	399,97
SINAPH	4417	SARRAFO NAO APARELHADO *2,5 X 7* CM, EM MACARANDUBA, ANGELIM OU EQUIVALENTE DA REGIAO - BRUTA	M	1	9,83	9,83
SINAPH	4491	PONTALETE *7,5 X 7,5* CM EM PINUS, MISTO OU EQUIVALENTE DA REGIAO - BRUTA	M	4	6,78	6,78
SINAPH	4813	PLACA DE OBRA (PARA CONSTRUCAO CIVIL) EM CHAPA GALVANIZADA *N. 22*, ADESIVADA, DE *2,4 X 1,2* M (SEM POSTES PARA FACAÇA)	M2	1	275,00	275,00
SINAPH	5075	PREGO DE AÇO POLIDO COM CABECA 18 X 30 (2 3/4 X 10)	KG	0,11	19,23	19,23
SINAPI	88262	CARPINTEIRO DE FORMAS COM ENCARGOS COMPLEMENTARES	H	1	28,76	32,13
SINAPI	88316	SERVENTE COM ENCARGOS COMPLEMENTARES	H	2	22,72	25,12
SINAPI	94962	CONCRETO MAGRO PARA LASTRO, TRACO 1:4:5-4:5 (EM MASSA SECA DE CIMENTO/ AREIA MÉDIA/ BRITA 1) - PREPARO MECÂNICO COM BETONEIRA 400 L, AF_05/2021	M3	0,01	345,38	354,67
Composição	02	ADMINISTRAÇÃO LOCAL DE OBRA COMPOSTA POR ENGENHEIRO CIVIL PLENO (PARCIAL) E MESTRE DE OBRAS.	MÊS		2.316,90	2.674,70
SINAPI	90778	ENGENHEIRO CIVIL DE OBRA PLENO COM ENCARGOS COMPLEMENTARES	H	15	110,70	128,10
SINAPI	90776	ENCARREGADO GERAL COM ENCARGOS COMPLEMENTARES	H	20	32,82	37,66
Composição	03	PORTA DE ABRIR BANHEIRO PNE, 90X210 - COMPLETA (PLACA DE AÇO P/ IMPACTO, BARRA DE APOIO AÇO),PUKADA PARA FORA	UN		1.042,57	1.054,09
SINAPI	100874	PUXADOR PARA PCD, FIXADO NA PORTA - FORNECIMENTO E INSTALAÇÃO, AF_01/2020	UN	0,33	316,71	320,65
SINAPH	12759	CHAPA ACO INOX AISI 304 NUMERO 9 (E = 4 MM), ACABAMENTO NUMERO 1 (LAMINADO A QUENTE, FOSCO)	M2	0,02	1.083,35	1.083,35
SINAPI	90825	PORTA DE MADEIRA, MACICA (PESADA OU SUPERPESADA), 90X210CM, ESPESSURA DE 3,5CM, INCLUSO DOBRADIÇAS- FORNECIMENTO E INSTALAÇÃO, AF_12/2019	UN	1	660,60	670,82
SINAPH	184	BATENTE / PORTAL / ADUELA / MARCO EM MADEIRA MACICA COM REBAIXO, E = *3* CM, L = *14* CM, PARA PORTAS DE GIRO DE *60 CM A 120* CM X *210* CM, PINUS / EUCALIPTO / VIROLA OU EQUIVALENTE DA REGIAO (NAO INCLUI ALIZARES)	JG	1	142,14	142,14
SINAPH	43612	FECHADURIA BICO DE PAPAIAO PARA PORTA DE CORRER EXTERNA, EM ACO INOX COM ACABAMENTO CROMADO, MAQUINA COM 45 MM, INCLUINDO CHAVE TIPO CILINDRO	CJ	1	105,98	105,98
SINAPH	5104	REBITE DE ALUMINIO VAZADO DE REPUXO, 3,2 X 8 MM (1KG = 1025 UNIDADES)	KG	0,11	69,86	69,86
Composição	04	PORTA DE CORRER MADEIRA MACICA, 90X210, COMPLETA	UN		911,61	919,78
SINAPH	43612	FECHADURIA BICO DE PAPAIAO PARA PORTA DE CORRER EXTERNA, EM ACO INOX COM ACABAMENTO CROMADO, MAQUINA COM 45 MM, INCLUINDO CHAVE TIPO CILINDRO	CJ	1	105,98	105,98
SINAPH	11581	TRILHO PANTOGRAFICO CONCAVO, TIPO U, EM ALUMINIO, COM DIMENSOES DE APROX *35 X 35* MM, PARA ROLDANA DE PORTA DE CORRER	M	1,8	20,54	20,54
SINAPH	20017	GUARNICAO / ALIZAR / VISTA LISA EM MADEIRA MACICA, PARA PORTA , E = *1* CM, L = *5* CM, CEDRINHO / ANGELIM COMERCIAL / TAURI/ CURUPIXA / PEROBA / CUMARU OU EQUIVALENTE DA REGIAO	M	10,2	8,34	8,34
SINAPH	20247	PREGO DE AÇO POLIDO COM CABECA 15 X 15 (1 1/4 X 13)	KG	0,61	21,29	21,29
SINAPH	184	BATENTE / PORTAL / ADUELA / MARCO EM MADEIRA MACICA COM REBAIXO, E = *3* CM, L = *14* CM, PARA PORTAS DE GIRO DE *60 CM A 120* CM X *210* CM, PINUS / EUCALIPTO / VIROLA OU EQUIVALENTE DA REGIAO (NAO INCLUI ALIZARES)	JG	1	142,14	142,14
SINAPI	90825	PORTA DE MADEIRA, MACICA (PESADA OU SUPERPESADA), 90X210CM, ESPESSURA DE 3,5CM, INCLUSO DOBRADIÇAS- FORNECIMENTO E INSTALAÇÃO, AF_12/2019	UN	0,8	660,60	670,82
Composição	05	DEMOLIÇÃO DE REBOCO, IMPERMEABILIZAÇÃO DE ALVENARIA E APLICAÇÃO DE REBOCO PARA RECEBIMENTO DE TEXTURA	M2		109,49	114,18
SINAPH	7319	TINTA ASFALTICA IMPERMEABILIZANTE DISPERSA EM AGUA, PARA MATERIAIS CIMENTICIOS	L	1	11,96	11,96
SINAPI	97631	DEMOLIÇÃO DE ARGAMASSAS, DE FORMA MANUAL, SEM REAPROVEITAMENTO, AF_12/2017	M2	4,5	3,48	3,85
SINAPI	87337	ARGAMASSA TRACO 1:2:9 (EM VOLUME DE CIMENTO, CAL E AREIA MÉDIA ÚMIDA) PARA EMBOÇO/MASSA ÚNICA/ASSENTAMENTO DE ALVENARIA DE VEDAÇÃO, PREPARO MECÂNICO COM MISTURADOR DE EIXO HORIZONTAL DE 300 KG, AF_08/2019	M3	0,151	466,20	478,25
SINAPI	88316	SERVENTE COM ENCARGOS COMPLEMENTARES	H	0,5055	22,72	25,12
Composição	06	LIXAMENTO E PINTURA DE PAREDE INTERNA LATEX ACRILICA DUAS DEMÃOIS	M2		23,53	25,36
SINAPH	7356	TINTA LATEX ACRILICA PREMIUM, COR BRANCO FOSCO	L	0,24	26,84	26,84
SINAPI	88310	PINTOR COM ENCARGOS COMPLEMENTARES	H	0,4	30,36	33,74
SINAPI	88316	SERVENTE COM ENCARGOS COMPLEMENTARES	H	0,2	22,72	25,12
SINAPH	3767	LIXA EM FOLHA PARA PAREDE OU MADEIRA, NUMERO 120, COR VERMELHA	UN	0,25	1,66	1,66
Composição	07	ESQUADRIAS DAS PORTAS INTERNAS (QUEBRA E REQUADRAMENTO).	M2		254,64	282,47
SINAPI	97631	DEMOLIÇÃO DE ARGAMASSAS, DE FORMA MANUAL, SEM REAPROVEITAMENTO, AF_12/2017	M2	1,15	3,48	3,85
SINAPI	101396	CARPINTEIRO DE ESQUADRIAS COM ENCARGOS COMPLEMENTARES	MES	0,045	4.922,54	5.479,56
SINAPI	87775	EMBOÇO OU MASSA ÚNICA EM ARGAMASSA TRACO 1:2:8, PREPARO MECÂNICO COM BETONEIRA 400 L, APLICADA MANUALMENTE EM PANOS DE FACHADA COM PRESENÇA DE VÃOS, ESPESSURA DE 25 MM, AF_08/2022	M2	0,544	53,56	57,85
Composição	08	DEMOLIÇÃO DE REBOCO, IMPERMEABILIZAÇÃO DE ALVENARIA E APLICAÇÃO DE REBOCO PARA RECEBIMENTO DE PINTURA	M2		120,74	124,53
SINAPI	97631	DEMOLIÇÃO DE ARGAMASSAS, DE FORMA MANUAL, SEM REAPROVEITAMENTO, AF_12/2017	M2	1	3,48	3,85
SINAPH	7319	TINTA ASFALTICA IMPERMEABILIZANTE DISPERSA EM AGUA, PARA MATERIAIS CIMENTICIOS	L	1	11,96	11,96
SINAPI	87294	ARGAMASSA TRACO 1:2:9 (EM VOLUME DE CIMENTO, CAL E AREIA MÉDIA ÚMIDA) PARA EMBOÇO/MASSA ÚNICA/ASSENTAMENTO DE ALVENARIA DE VEDAÇÃO, PREPARO MECÂNICO COM BETONEIRA 600 L, AF_08/2019	M3	0,2025	463,34	474,26
SINAPI	88316	SERVENTE COM ENCARGOS COMPLEMENTARES	H	0,5055	22,72	25,12
Composição	09	LIXAMENTO DE PAREDE PARA RECEBIMENTO DE PINTURA	M2		4,21	4,55
SINAPI	88310	PINTOR COM ENCARGOS COMPLEMENTARES	H	0,1012	30,36	33,74

FORTE	CÓDIGO	DESCRIÇÃO	UNIDADE	COEFIC.	DESONERADO	NÃO DESONER.
SINAPH	3767	LIXA EM FOLHA PARA PAREDE OU MADEIRA, NÚMERO 120, COR VERMELHA	UN	0,44	1,66	1,66
SINAPI	104519	LIXADORA DE PAREDE, COM LED, POTÊNCIA 750 W, FREQUÊNCIA 60 HZ, VELOCIDADE 1000 A 2100 RPM, DIÂMETRO DA LIXA 225 MM - MATERIAIS NA OPERAÇÃO, AF_12/2022	H	1	0,41	0,41
Composição	10	INSTALAÇÃO DE BEIRAL DE AÇO GALVANIZADO DE 50CM EM PLATIBANDA	M		101,66	104,97
SINAPH	142	SELANTE ELÁSTICO MONOCOMPONENTE A BASE DE POLIURETANO (PIU) PARA JUNTAS DIVERSAS	310ML	0,08	33,52	33,52
SINAPH	5061	PREGO DE AÇO POLIDO COM CABECA 18 X 27 (2,1/2 X 10)	KG	0,025	18,90	18,90
SINAPH	5104	REBITE DE ALUMÍNIO VAZADO DE REPUXO, 3,2 X 8 MM (1KG = 1025 UNIDADES)	KG	0,004	69,86	69,86
SINAPH	13388	SOLDA EM BARRA DE ESTANHO-CHUMBO 50/50	KG	0,18	183,07	183,07
SINAPH	1113	RUFO EXTERNO/INTERNO DE CHAPA DE AÇO GALVANIZADA NUM 26, CORTE 33 CM	M	0,9	39,52	39,52
SINAPI	88316	SERVENTE COM ENCARGOS COMPLEMENTARES	H	0,633	22,72	25,12
SINAPI	88323	TELHADISTA COM ENCARGOS COMPLEMENTARES	H	0,539	28,49	31,81
Composição	11	PISO VINÍLICO EM MANTA HOMOGÊNEA FLEXÍVEL (FORNECIMENTO E INSTALAÇÃO)	M2		312,95	318,75
SINAPH	38180	PISO EM REGUA VINÍLICA SEMIFLEXÍVEL, ENCAIXE CLICADO, E = 4 MM (SEM COLOCACAO)	M2	1	177,78	177,78
SINAPH	4804	RODAPE PLANO PARA PISO VINÍLICO, H = 5 CM	M	1	24,91	24,91
SINAPH	1339	COLA A BASE DE RESINA SINTÉTICA PARA CHAPA DE LAMINADO IMELAMÍNICO	KG	1	58,39	58,39
SINAPI	88309	PEDREIRO COM ENCARGOS COMPLEMENTARES	H	1	29,15	32,55
SINAPI	88316	SERVENTE COM ENCARGOS COMPLEMENTARES	H	1	22,72	25,12
Composição	12	COLOCAÇÃO DE BATENTE/ GUARNIÇÃO E PORTA	UN		127,95	130,35
SINAPH	183	BATENTE / PORTAL / ADUELA / MARCO EM MADEIRA MACIA COM REBAIXO, E = *3* CM, L = *14* CM, PARA PORTAS DE GIRO DE *60 CM A 120* CM X *210* CM, CEDRINHO / ANGELIM COMERCIAL / TAURI/ CURUPIXA/ PEROBA/ CUMARU OU EQUIVALENTE DA REGIÃO (NÃO INCLUI ALIZARES)	JG	0,202	229,50	229,50
SINAPH	20017	GUARNIÇÃO / ALIZAR / VISTA LISA EM MADEIRA MACICA, PARA PORTA , E = *1* CM, L = *5* CM, CEDRINHO / ANGELIM COMERCIAL / TAURI/ CURUPIXA / PEROBA / CUMARU OU EQUIVALENTE DA REGIÃO	M	1	8,34	8,34
SINAPH	5073	PREGO DE AÇO POLIDO COM CABECA 17 X 24 (2,1/4 X 11)	KG	0,2	19,59	19,59
SINAPH	11451	DOBRAÇADA TIPO VALE-VEIM EM AÇO/FERRO, TAMANHO 3", GALVANIZADO, COM PARAFUSOS	UN	0,62	75,22	75,22
SINAPI	88316	SERVENTE COM ENCARGOS COMPLEMENTARES	H	1	22,72	25,12
Composição	13	ESCAVAÇÃO MANUAL COM TRADO P/ ESTACA DE CONCRETO D=20CM, PROF. MENOR OU IGUAL A 2M	M3		99,51	104,03
SINAPI	88309	PEDREIRO COM ENCARGOS COMPLEMENTARES	H	2	29,15	32,55
SINAPI	88316	SERVENTE COM ENCARGOS COMPLEMENTARES	H	1,55	22,72	25,12
Composição	14	LIMPEZA FINAL DA OBRA	M2		1,81	2,00
SINAPI	88316	SERVENTE COM ENCARGOS COMPLEMENTARES	H	0,08	22,72	25,12
Composição	15	LUMINÁRIA DE LED, 30W, LUZ BRANCA, BIVOLT (FORNECIMENTO E INSTALAÇÃO).	UN		58,78	60,87
SINAPH	39390	LUMINÁRIA LED REFLETOR RETANGULAR BIVOLT, LUZ BRANCA, 30 W	UN	1	42,17	42,17
SINAPI	88264	ELETRICISTA COM ENCARGOS COMPLEMENTARES	H	0,45	29,49	32,95
SINAPH	247	AJUDANTE DE ELETRICISTA (HORISTA)	H	0,21	15,93	18,48
Composição	16	ENCANAMENTO TANQUE DML E BANHEIRO, FORNECIMENTO E INSTALAÇÃO.	M		84,63	89,43
SINAPH	9836	TUBO PVC SERIE NORMAL, DN 100 MM, PARA ESGOTO PREDIAL (NBR 5688)	M	0,4042	15,21	15,21
SINAPH	9866	TUBO PVC, ROSCAVEL, 1", ÁGUA FRIA PREDIAL	M	0,62	23,62	23,62
SINAPH	20067	TUBO PVC SERIE R, DN 40 MM, PARA ESGOTO OU ÁGUAS PLUVIAIS PREDIAL (NBR 5688)	M	0,205	9,29	9,29
SINAPH	1966	CURVA PVC CURTA 90 GRAUS, DN 100 MM, PARA ESGOTO PREDIAL	UN	0,5055	23,80	23,80
SINAPH	1933	CURVA PVC CURTA 90 GRAUS, DN 40 MM, PARA ESGOTO PREDIAL	UN	1	5,13	5,13
SINAPH	11731	GRELHA FIXA, EM PVC BRANCA, QUADRADA, 150 X 150 MM, PARA RALOS E CAÍMAS	UN	0,5	10,02	10,02
SINAPH	246	AUXILIAR DE ENCANADOR OU BOMBEIRO HIDRÁULICO (HORISTA)	H	0,5	15,93	18,48
SINAPI	88316	SERVENTE COM ENCARGOS COMPLEMENTARES	H	0,5	22,72	25,12
SINAPI	90447	RASGO EM ALVENARIA PARA ELETRODUTOS COM DIÂMETROS MENORES OU IGUAIS A 40 MM. AF_05/2015	M	0,5	7,18	8,03
SINAPI	90446	RASGO EM CONTRAPISO PARA RAMAIS/ DISTRIBUIÇÃO COM DIÂMETROS MAIORES QUE 75 MM. AF_05/2015	M	0,5	33,74	37,54

Data

Responsável Técnico:
CREA/CAU:

Eduardo Bellei
164.074/D - PR



CRONOGRAMA FÍSICO-FINANCEIRO
(SELECIONAR)

Grau de Sigilo
#PUBLICO

Nº OPERAÇÃO 0	Nº SICONV 0	PROPONENTE TOMADOR MUNICÍPIO DE PATO BRANCO	APELIDO EMPREENDIMENTO UBS SEDE GAVIÃO	DESCRIÇÃO DO LOTE UBS SEDE GAVIÃO
------------------	----------------	--	---	--------------------------------------

Item	Descrição	Valor (R\$)	Parcelas:	1	2	3	4	5	6	7	8	9	10	11	12
				04/18	05/18	06/18	07/18	08/18	09/18	10/18	11/18	12/18	01/19	02/19	03/19
1.	UBS SEDE GAVIÃO	67.653,61	% Período:	10,56%	18,96%	25,49%	32,50%	12,49%							
				100,00%											
1.1.	SERVIÇOS PRELIMINARES	410,75	% Período:	100,00%											
				100,00%											
1.2.	ADMINISTRAÇÃO	5.570,34	% Período:	100,00%											
				100,00%											
1.3.	DEMOLIÇÕES E RETIRADAS	1.163,12	% Período:	100,00%											
				100,00%											
1.4.	AMPLIAÇÃO/ CONSTRUÇÃO	2.757,52	% Período:		50,00%	50,00%									
					50,00%	50,00%									
1.5.	COBERTURA	8.443,27	% Período:		50,00%	50,00%									
					50,00%	50,00%									
1.6.	POTAS E JANELAS	13.393,46	% Período:		50,00%	50,00%									
					50,00%	50,00%									
1.7.	ÁREA INTERNA/ EXTERNA	14.737,84	% Período:			30,00%	70,00%								
						30,00%	70,00%								
1.8.	MURO E CERCA METÁLICA	6.948,58	% Período:				70,00%	30,00%							
							70,00%	30,00%							
1.9.	INSTALAÇÕES ELÉTRICAS	4.040,40	% Período:				50,00%	50,00%							
							50,00%	50,00%							
1.10.	PISO	2.638,80	% Período:		20,00%	20,00%	40,00%	20,00%							
					20,00%	20,00%	40,00%	20,00%							
1.11.	DML/BANHEIRO	7.460,79	% Período:				50,00%	50,00%							
							50,00%	50,00%							
1.12.	LIMPEZA FINAL DE OBRA	88,74	% Período:					100,00%							
								100,00%							
Total: R\$ 67.653,61															
				%:	10,56%	18,96%	25,49%	32,50%	12,49%						
				Repassé:	-	-	-	-	-						
				Contrapartida:	7.144,21	12.824,89	17.246,23	21.986,61	8.451,67						
				Outros:	-	-	-	-	-						
				Investimento:	7.144,21	12.824,89	17.246,23	21.986,61	8.451,67						
				%:	10,56%	29,52%	55,01%	87,51%	100,00%						
				Repassé:	-	-	-	-	-						
				Contrapartida:	7.144,21	19.969,10	37.215,33	59.201,94	67.653,61						
				Outros:	-	-	-	-	-						
				Investimento:	7.144,21	19.969,10	37.215,33	59.201,94	67.653,61						

PATO BRANCO - PR

Local

quinta-feira, 6 de julho de 2023

Data

Responsável Técnico

Nome: **EDUARDO BELLEI**

CREA/CAU: 164.074/D

ART/RRT:



Nº OPERAÇÃO 0
Nº SICONV 0

PROPONENTE / TOMADOR
MUNICÍPIO DE PATO BRANCO

APELIDO DO EMPREENDIMENTO / DESCRIÇÃO DO LOTE

UBS SEDE GAVIÃO / UBS SEDE GAVIÃO

Conforme legislação tributária municipal, definir estimativa de percentual da base de cálculo para o ISS:
Sobre a base de cálculo, definir a respectiva alíquota do ISS (entre 2% e 5%):

35,00%
2,00%

BDI 1

TIPO DE OBRA

Construção e Reforma de Edifícios

Itens	Siglas	% Adotado
Administração Central Seguro e Garantia	AC	5,50%
Risco	SG	1,00%
Despesas Financeiras	R	1,27%
Lucro	DF	1,39%
Tributos (impostos COFINS 3% e PIS 0,65%)	L	8,96%
Tributos (ISS, variável de acordo com o município)	CP	3,65%
Tributos (Contribuição Previdenciária sobre a Receita Bruta - 0% ou 4,5% - Desoneração)	ISS	0,70%
BDI SEM desoneração (Fórmula Acórdão TCU)	CPRB	0,00%
	BDI PAD	24,47%

Os valores de BDI foram calculados com o emprego da fórmula:

$$BDI = \frac{(1+AC + S + R + G) * (1 + DF) * (1+L)}{(1-CP-ISS-CRPB)} - 1$$

Declaro para os devidos fins que, conforme legislação tributária municipal, a base de cálculo deste tipo de obra corresponde à 35%, com a respectiva alíquota de 2%.

Declaro para os devidos fins que o regime de Contribuição Previdenciária sobre a Receita Bruta adotado para elaboração do orçamento foi SEM Desoneração, e que esta é a alternativa mais adequada para a Administração Pública.

Observações:

PATO BRANCO - PR
Local

quinta-feira, 6 de julho de 2023
Data

Responsável Técnico

Nome: EDUARDO BELLEI

CREA/CAU: 164.074/D

ART/RTT: 0

Nº OPERAÇÃO 0 Nº SICONV 0

PROPONENTE / TOMADOR
MUNICÍPIO DE PATO BRANCO

APELIDO DO EMPREENDIMENTO / DESCRIÇÃO DO LOTE

UBS SEDE GAVIÃO / UBS SEDE GAVIÃO

Conforme legislação tributária municipal, definir estimativa de percentual da base de cálculo para o ISS: Sobre a base de cálculo, definir a respectiva alíquota do ISS (entre 2% e 5%):	35,00% 2,00%
---	-----------------

BDI 2

TIPO DE OBRA

Fornecimento de Materiais e Equipamentos (aquisição indireta - em conjunto com licitação de obras)

Itens	Siglas	% Adotado
Administração Central	AC	
Seguro e Garantia	SG	
Risco	R	
Despesas Financeiras	DF	
Lucro	L	
Tributos (impostos COFINS 3%, e PIS 0,65%)	CP	
Tributos (ISS, variável de acordo com o município)	ISS	0,00%
Tributos (Contribuição Previdenciária sobre a Receita Bruta - 0% ou 4,5% - Desoneração)	CPRB	0,00%
BDI SEM desoneração (Fórmula Acórdão TCU)	BDI PAD	0,00%

X Anexo: Relatório Técnico Circunstanciado justificando a adoção do percentual de cada parcela do BDI.

Os valores de BDI foram calculados com o emprego da fórmula:

$$BDI = \frac{(1+AC + S + R + G) * (1 + DF) * (1+L)}{(1-CP-ISS-CRPB)} - 1$$

Declaro para os devidos fins que, conforme legislação tributária municipal, a base de cálculo deste tipo de obra corresponde à 35%, com a respectiva alíquota de 2%.

Declaro para os devidos fins que o regime de Contribuição Previdenciária sobre a Receita Bruta adotado para elaboração do orçamento foi SEM Desoneração, e que esta é a alternativa mais adequada para a Administração Pública.

Observações:

PATO BRANCO - PR
Local

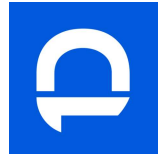
quinta-feira, 6 de julho de 2023
Data

Responsável Técnico

Nome: EDUARDO BELLEI

CREA/CAU: 164.074/D

ART/RRT: 0



VERIFICAÇÃO DAS ASSINATURAS



Código para verificação: DD22-9445-561B-9D85

Este documento foi assinado digitalmente pelos seguintes signatários nas datas indicadas:



EDUARDO BELLEI (CPF 054.XXX.XXX-80) em 10/07/2023 10:19:45 (GMT-03:00)

Papel: Parte

Emitido por: Sub-Autoridade Certificadora 1Doc (Assinatura 1Doc)

Para verificar a validade das assinaturas, acesse a Central de Verificação por meio do link:

<https://patobranco.1doc.com.br/verificacao/DD22-9445-561B-9D85>



1. Responsável Técnico

EDUARDO BELLEI

Título profissional:

ENGENHEIRO CIVIL

RNP: 1716773547

Carteira: PR-164074/D

2. Dados do Contrato

Contratante: **MUNICÍPIO DE PATO BRANCO**

R CARAMURU, 271

CENTRO - PATO BRANCO/PR 85501-064

Contrato: (Sem número)

Celebrado em: 04/07/2023

Valor: R\$ 80.000,00

Tipo de contratante: Pessoa Jurídica (Direito Público) brasileira

Ação Institucional: Órgão Público (Servidor/Empregado)

CNPJ: 76.995.448/0001-54

3. Dados da Obra/Serviço

RURAL, S/N

COMUNIDADE SEDE GAVIÃO AREA RURAL DE PATO BRANCO- PATO BRANCO/PR 85513-899

Data de início: 04/07/2023

Previsão de término: 31/12/2023

Coordenadas Geográficas: -26,044177 x -52,727108

Proprietário: MUNICÍPIO DE PATO BRANCO

CNPJ: 76.995.448/0001-54

4. Atividade Técnica

[Elaboração de orçamento, Fiscalização de obra] de reforma de edificação de alvenaria

Quantidade

Unidade

50,86

M2

Após a conclusão das atividades técnicas o profissional deverá proceder a baixa desta ART

6. Declarações

Cláusula Compromissória: As partes decidem, livremente e de comum acordo, que qualquer conflito ou litígio originado do presente contrato, inclusive no tocante a sua interpretação ou execução, será resolvido por arbitragem, de acordo com a Lei nº 9.307/96, de 23 de setembro de 1996 e Lei nº 13.129, de 26 de maio de 2015, através da Câmara de Mediação e Arbitragem do Conselho Regional de Engenharia e Agronomia do Paraná – CMA/CREA-PR, localizada à Rua Dr. Zamenhof, nº 35, Alto da Glória, Curitiba, Paraná, telefone 41 3350-6727, e de conformidade com o seu Regulamento de Arbitragem. Ao optarem pela inserção da presente cláusula neste contrato, as partes declaram conhecer o referido Regulamento e concordar, em especial e expressamente, com os seus termos.

Declaração assinada eletronicamente por EDUARDO BELLEI, registro Crea-PR PR-164074/D, na área restrita do profissional com uso de login e senha, na data 04/07/2023 e hora 12h02.

Contratante

Acessibilidade: Declara a aplicabilidade das regras de acessibilidade previstas nas normas técnicas da ABNT, na legislação específica e no Decreto nº 5.296, de 2 de dezembro de 2004, às atividades profissionais acima relacionadas.

7. Assinaturas

Documento assinado eletronicamente por EDUARDO BELLEI, registro Crea-PR PR-164074/D, na área restrita do profissional com uso de login e senha, na data 04/07/2023 e hora 12h02.

MUNICÍPIO DE PATO BRANCO - CNPJ: 76.995.448/0001-54

8. Informações

- A ART é válida somente quando quitada, conforme informações no rodapé deste formulário ou conferência no site www.crea-pr.org.br.
- A autenticidade deste documento pode ser verificada no site www.crea-pr.org.br ou www.confex.org.br
- A guarda da via assinada da ART será de responsabilidade do profissional e do contratante com o objetivo de documentar o vínculo contratual.

Acesso nosso site www.crea-pr.org.br

Central de atendimento: 0800 041 0067



CREA-PR
Conselho Regional de Engenharia
e Agronomia do Paraná

Valor da ART: R\$ 96,62

Nosso número: 2410101720233427388



OS **Registrada** ART de Obra ou Serviço n.º 1720233427388 • Valor pago: R\$ 96,62 em 13/07/2023

Dados gerais

Profissional EDUARDO BELLEI (/publico/profissional/view)	Carteira PR-164074/D	
Forma de registro Inicial	Participação técnica Individual	Vinculação por empreendimento Sem vinculação
Situação da ART NÃO BAIXADA	Tipo de ação Institucional	Empresa contratada Autônomo, ou contratado por empresa não registrada no Crea-PR

Contrato

04/07/2023 •

Contratante MUNICÍPIO DE PATO BRANCO Pessoa Jurídica (Direito Público) brasileira	Proprietário MUNICÍPIO DE PATO BRANCO Pessoa Jurídica (Direito Público) brasileira
--	---

Dados da Obra/Serviço

Data prevista de início 04/07/2023	Data de previsão de término 31/12/2023	Custo da obra ou serviço
--	--	---------------------------------

Endereços

- RURAL, S/N COMUNIDADE SEDE GAVIÃO - 85513-899 - AREA RURAL DE PATO BRANCO, PATO BRANCO-PR

Dimensão
0

Opção por arbitragem
Sim, a resolução de conflitos deste contrato será por arbitragem.

Atendimento às regras de acessibilidade
Sim. Declaro atendimento às regras de acessibilidade.

Atividades Técnicas

Nível de atuação • atividades profissionais • obra ou serviço • complemento	Quantidade / Unidade de medida
- • Elaboração de orçamento, Fiscalização de obra • de reforma de edificação • de alvenaria	50.86 / M2



**RELATÓRIO TÉCNICO
(PROJETO BÁSICO DE REFORMA)**

NOME FANTASIA: Posto de Saúde - Sede Gavião
RAZÃO SOCIAL: PREFEITURA MUNICIPAL DE PATO BRANCO
CNPJ: 76.995.448/0001-54
OBJETO SOCIAL: AÇÕES BÁSICA DE SAÚDE.
LOCAL: Comunidade Sede Gavião
CIDADE: PATO BRANCO - PARANÁ
PROPRIETÁRIO: PREFEITURA MUNICIPAL DE PATO BRANCO

ESTABELECIMENTO ASSISTÊNCIAL DE SAÚDE

Autor do projeto: Eduarda Von Mühlen GuralSKI
Registro Nacional - CAU A253699-4



Sumário

1 GENERALIDADES	4
2 DISPOSIÇÕES GERAIS	5
2.1.1 INÍCIO	5
2.1.2 PRAZO	5
3 CONVENÇÕES PRELIMINARES	6
4 SERVIÇOS A SEREM EXECUTADOS	8
4.1 SERVIÇOS PRELIMINARES	8
4.2 LIMPEZA DO TERRENO	8
4.3 MOVIMENTO DE TERRA	8
4.4 ABASTECIMENTO DE ENERGIA ELÉTRICA	9
4.5 COLETA E DESTINAÇÃO DE ESGOTO	9
4.6 COLETA E DESTINAÇÃO DE ÁGUAS PLUVIAIS	9
4.7 FORMAS	9
4.8 CONCRETO	10
5 ESPECIFICAÇÕES DE MATERIAIS E ACABAMENTOS	11
5.1 ALVENARIA	11
5.2 REVESTIMENTO DE PAREDES	11
5.3 PINTURA	11
5.4 ESQUADRIAS	11
5.5 PORTAS	13
5.6 ACABAMENTOS COM PEDRAS	14
5.7 PISOS	14
5.8 TETO	17
5.9 COBERTURA	17
5.10 DRENAGEM	17
5.11 PAVIMENTAÇÃO COM PAVER	17



6 RESUMO DOS SERVIÇOS QUE DEVEM SER REALIZADOS NA UNIDADE	ERROR! INDICADOR NÃO DEFINIDO .
7 CONSIDERAÇÕES FINAIS	18





1 GENERALIDADES

O presente Memorial Descritivo tem por objetivo estabelecer parâmetros a serem observados durante toda a execução da reforma no Posto de Saúde da Comunidade Sede Gavião para prestação de serviços de saúde, com atribuição de **PRESTAÇÃO DE ATENDIMENTO ELETIVO DE PROMOÇÃO E ASSISTÊNCIA À SAÚDE**, localizada em imóvel rural, no município de Pato Branco - PR, com área total de 50,86m².

A edificação a ser reformada trata-se de modelo padrão do Governo do Estado e com as seguintes disposições: Sala de atendimento, depósito de materiais de limpeza, Duas salas de consultório e atendimento. A reforma compreende o aumento do banheiro existente para adequação da acessibilidade e acesso interno, pois atualmente o acesso é de forma externa. Mudança da porta de acesso para estabelecer espaço suficiente para rampa acessível e reformas básicas de acabamento como troca de pisos, pintura.



2 DISPOSIÇÕES GERAIS

Estas especificações têm por objetivo estabelecer e determinar condições e tipos de materiais a serem empregados na obra, assim como fornecer detalhes construtivos acerca dos serviços que ocorrerão por ocasião da mesma. Qualquer discrepância entre estas especificações e o projeto será dirimida pela fiscalização, é importante ressaltar que as modificações que por ventura ocorram serão discutidas pela fiscalização, e repassadas para o órgão competente.

2.1.1 INÍCIO

Os serviços serão iniciados a partir da emissão da ordem de serviço.

2.1.2 PRAZO

O prazo para execução da obra será o constante no cronograma físico financeiro.

3 CONVENÇÕES PRELIMINARES

Durante a execução da obra deverá ser observada a NR-18 do Ministério do Trabalho e Emprego, quanto à segurança e proteção dos operários e transeuntes.

Os materiais e métodos executivos devem seguir as Normas da ABNT - Associação Brasileira de Normas Técnicas - vigentes.

A obra deve ser executada conforme os desenhos, memoriais e detalhes dos projetos: arquitetônico, hidráulico, sanitário, prevenção contra incêndio, sistema de proteção contra descargas atmosféricas (SPDA), elétrico, telefônico, tubulações e estrutural, os quais serão fornecidos pela Prefeitura Municipal de Pato Branco.

Qualquer necessidade de alteração do projeto durante a execução da obra, para possíveis compatibilizações deverá ser submetida à aprovação do responsável técnico pelo projeto a ser alterado.

Para execução da obra devem ser utilizados e mantidos no canteiro de obras o projeto arquitetônico aprovado pela Prefeitura Municipal de Pato Branco e os demais projetos complementares.

Será de responsabilidade do Empreiteiro e do Responsável Técnico pela Execução:

Empregar operários devidamente especializados nos serviços a serem executados, em número compatível com a natureza e cronograma da obra;

Manter atualizados no Canteiro de Obras, Alvará, Certidões e Licenças, evitando interrupções por embargos;

Manter serviço ininterrupto de vigilância da obra, até sua entrega definitiva, responsabilizando-se por quaisquer danos decorrentes da execução da mesma;

Manter limpo o local da obra, com remoção de lixos e entulhos para fora do canteiro;

Ficará a cargo da firma empreiteira o fornecimento de todo o material, mão de obra, leis sociais, equipamentos, EPI'S e o que se fizer necessário para o bom andamento dos serviços.

A empreiteira manterá na obra, à frente dos serviços e como seu preposto, um profissional devidamente habilitado residente, que as representará integralmente em todos os atos, de modo que as comunicações feitas ao preposto serão consideradas como feitas ao empreiteiro. Por outro lado, toda medida tomada pelo preposto será considerada como tomada pelo empreiteiro. O profissional devidamente habilitado, preposto da Empresa, deverá estar registrado no devido órgão profissional (CREA ou CAU) como responsável Técnico pela Obra.

Os serviços de terraplenagem serão de responsabilidade da empreiteira contratada, devendo seguir projeto próprio de corte e aterro disponibilizado pela Prefeitura Municipal de Pato Branco.

Fica a empreiteira obrigada a proceder à substituição de qualquer operário, ou mesmo do preposto, que esteja sob suas ordens e em serviço na obra, se isso lhe for exigido pela Fiscalização, sem haver necessidade de declaração quanto aos motivos. A substituição deverá ser precedida dentro de 24 (vinte e quatro) horas.

Os materiais fora das especificações ou que forem julgados inadequados deverão ser removidos do canteiro de obras.

4 SERVIÇOS A SEREM EXECUTADOS

4.1 SERVIÇOS PRELIMINARES

A placa da obra será em aço galvanizado deverá ter área de 3,0m², respeitando as proporções que o convênio exigir (1,50x2,0m) e será fixada em local visível, pintada com tinta automotiva, o suporte da placa será em estrutura em madeira.

4.2 LIMPEZA DO TERRENO

O terreno onde a reforma vai ocorrer será limpo de maneira que sejam retirados todo o tipo de entulho e material orgânico proveniente da reforma.

4.3 MOVIMENTO DE TERRA

Os serviços de terraplenagem, quando necessários para a realização do projeto de reforma, serão de responsabilidade da empreiteira contratada, devendo seguir projeto próprio de corte e aterro disponibilizado pela Prefeitura Municipal de Pato Branco.

Após a limpeza do terreno será realizada a regularização do leito, constando de terraplanagem de maneira a se obter um caimento mínimo de 1% a partir do eixo conforme projeto. Após o nivelamento, o terreno deverá ser devidamente compactado com soquete, nos dois sentidos longitudinal e transversal, de maneira a obter um adensamento adequado a resistir às cargas sem sofrer deformações.

Os aterros deverão ser executados com material de boa qualidade, sem material orgânico e que ofereça facilidade de compactação como saibros.

4.4 ABASTECIMENTO DE ENERGIA ELÉTRICA

A energia elétrica necessária e suficiente para o perfeito funcionamento dos equipamentos e da unidade e é colhida pela rede aérea da COPEL, internamente a distribuição da energia é realizada por circuitos individualizados.

4.5 COLETA E DESTINAÇÃO DE ESGOTO

As instalações hidráulicas seguem o projeto específico, devidamente aprovado junto a Vigilância Sanitária do Município.

4.6 COLETA E DESTINAÇÃO DE ÁGUAS PLUVIAIS

As águas pluviais colhidas junto ao telhado são encaminhadas em condutores verticais/horizontais até a galeria pluvial pública localizada sob o passeio público da Rua, o mesmo destino tem as águas pluviais coletadas junto às calçadas (passeio) no entorno da UBS.

4.7 FORMAS

Para as vigas baldrames do cercamento (quando houver e estiver especificado em projeto), as formas serão em tábuas de madeira serrada (pinho ou similar), sem nós, com espessura de 25,00mm, incluindo travamentos. Sobre as formas, será aplicada, antes da concretagem, líquido específico para facilitar a desforma.

As formas deverão ser travadas e escoradas, de forma a não sofrerem deslocamentos ou deformações, quando do lançamento do concreto, de modo a apresentar ao final da desforma, a estrutura especificada em projeto.

As formas somente poderão ser retiradas, observando-se os prazos mínimos:

Faces Laterais: 3 dias ;

A fiscalização poderá autorizar a desforma antes dos prazos previstos, quando for permitida a utilização de uso de aceleradores de pega no concreto.

Na retirada das formas, deve-se evitar choques mecânicos.

4.8 CONCRETO

Antes do lançamento do concreto, as formas deverão estar limpas, molhadas e perfeitamente estanques, a fim de evitar a fuga de nata de cimento. O desmoldante de formas deverá ser passado nas mesmas, antes da colocação da armação.

O concreto utilizado será com fck de 25MPa.

Não será permitido o uso de concreto remisturado.

A concretagem deverá obedecer a um plano de lançamento, com especiais cuidados na localização dos trechos de interrupção diária, e de forma que as emendas decorrentes não prejudiquem o aspecto arquitetônico, e desempenho estrutural;

A altura máxima de lançamento será de 2,00 metros.

Deve-se tomar cuidados especiais quanto a cura do concreto, especialmente nos 7 primeiros dias, tais como :

Manter úmida a superfície, por meio de sacaria, areia molhada ou lâmina de água;

Vedar todo o excesso ou acúmulo de materiais nas partes concretadas durante as primeiras 24 horas, após a conclusão.

A cura deverá ser feita com água potável abundante, sobre as peças, mantendo-as sempre úmidas pelo prazo mínimo de 10 dias a partir do início da pega do concreto.

O adensamento do concreto será feito por vibradores de imersão, não se permitindo adensamento manual.

As eventuais falhas na superfície do concreto deverão ser comunicadas à fiscalização, e reparadas com argamassa de cimento e areia.



5 ESPECIFICAÇÕES DE MATERIAIS E ACABAMENTOS

5.1 ALVENARIA

As alvenarias serão executadas com blocos cerâmicos furados, medindo 14x19x39 cm, assentados na espessura de 14cm com argamassa mista de cimento e areia, no traço 1:4, preparada na betoneira.

As alvenarias apresentarão prumo e alinhamentos perfeitos, fiadas niveladas e com a espessura das juntas não superior a 1,5 cm.

O encontro das alvenarias com as superfícies verticais, da estrutura de concreto, será executado com argamassa de cimento e areia, no traço 1:3.

5.2 REVESTIMENTO DE PAREDES

As paredes de alvenaria onde existe infiltração e trincas indicadas em projeto devem ser lixadas, as trincas devem ser seladas, e a parede deve ser posteriormente impermeabilizadas com impermeabilizante ásfaltico líquido, e então revestidas e preparadas para receber nova pintura ou em caso de paredes de azulejo, revestir novamente com azulejo e realizar a fixação com argamassa colante AC III.

Sempre que estiver especificado a troca de azulejos de piso ou de parede, utilizar azulejos da cor branco. E o rejunte deve ser feito na cor branco.

As paredes de drywall, que estiverem danificadas ou forem construídas indicadas em projeto, deverão ser realizadas cuidando-se o perfeito esquadro e prumo.

5.3 PINTURA

As partes que estiver especificado em projeto para receberem pintura, deverão ser primeiramente limpas, e então, receberão a aplicação de uma demão de fundo selador, e

após a cura, receberão duas demãos da tinta. O tipo de selador e tinta deve ser escolhido conforme o material, como especificado abaixo:

- Alvenarias da área interna e externa e paredes drywall:
 - ◆ Selador acrílico;
 - ◆ Tinta acrílica na cor branco gelo para ambientes internos e para os ambientes externos, substituir a cor azul pela cor azul marinho e a cor vermelha pela cor amarelo dália. A cor verde deve ser mantida. E as demais cores que não estão especificadas nesse memorial também devem ser mantidas.

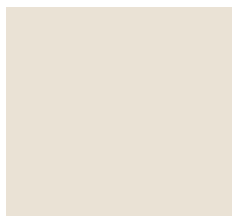


Figura 1- Pintura acrílica cor branco gelo



Figura 2- Pintura acrílica cor azul marinho



Figura 2- Pintura acrílica cor amarelo dália

- Madeiras (portas e caixilhos, etc...):
 - ◆ Selador alquídico;
 - ◆ Tinta esmalte sintético na cor branco.

- Metais (portas e janelas, ferragens, etc...):
 - ◆ Tinta alquídica de esmalte sintético na cor existente na cor especificada em projeto.

Quando o projeto de reforma não especificar a cor da pintura, realizar na mesma cor encontrada no local.

5.4 ESQUADRIAS

Quando houver especificado em projeto a troca das esquadrias, elas serão e montadas de forma a atender a norma NBR-10821 quanto a resistência mecânica e estanqueidade. A montagem de todas as esquadrias deverá ser feita na sua totalidade com parafusos em aço inoxidável. Deverão ser colocadas fitas adesivas em espuma de pvc entre os marcos e os contramarcos. As esquadrias não terão arremate facial.

Os vidros devem ser isentos de trincas, ondulações, manchas, bolhas, lentes, riscos e outros defeitos. A fixação entre vidros e caixilhos será com guarnição em perfis apropriados de borracha de EPDM. Não serão admitidas folgas entre os vidros e os respectivos caixilhos e a colocação dos vidros deve seguir as orientações do fabricante dos perfis utilizados na fabricação das esquadrias.

5.5 PORTAS

Quando houver especificado em projeto a troca das portas, todas as faces e topos serão aparelhados e perfeitamente lixados, os rebaixos, encaixes ou outros entalhes feitos

para fixação das ferragens, deverão ser certos, sem rebarbas, correspondendo exatamente às dimensões das ferragens.

As caixas e vistas das portas serão em madeira maciça de Itaúba, seca de primeira qualidade fixadas com espuma de poliuretano, as caixas devem ter espessura mínima de 3,5 cm e as vistas devem ter espessura de 1,5cm e largura de 7,0cm, pintadas na cor branca. As folhas serão do tipo semi-oca com superfície lisa, sem qualquer ondulação ou empenamento revestidas chapas de itaúba. Em caso de troca de pisos especificado em projeto, as portas serão colocadas após a colocação dos pisos.

Para as portas de madeira:

Fechaduras com maçaneta e rosetas em latão, acabamento cromado acetinado. Dobradiças 03 peças de 3" x 2.1/2", em latão, reforçada com anéis acabamento cromado acetinado. Todas as ferragens serão novas em perfeitas condições de funcionamento.

5.6 ACABAMENTOS COM PEDRAS

As pingadeiras das janelas e soleiras das portas janelas serão em granito polido cinza andorinha espessura 20mm e terão o comprimento 30mm maior que o vão interno do marco da janela, de modo que fique com cada ponta embutida 15mm na parede. As pingadeiras devem ultrapassar 25mm para fora do plano da parede externa.

As pingadeiras serão assentadas com uma inclinação de 2% para fora e afastadas 3,0mm do marco de ferro, formando uma junta que não deve ser preenchida com argamassa, mas com mastique elástico poliuretânico.

5.7 PISOS

5.7.1 Cerâmicos

Nos ambientes especificados em projeto como troca de piso cerâmico/porcelanato, o piso cerâmico/porcelanato, será PEI 5, dimensões mínimas 45x45cm, cor tonalidade branca esmaltada, com rejunte cor tonalidade cinza claro. A superfície do piso deve ser vitrificada com pequenas ondulações, não podendo ser escorregadio. O aspecto e tonalidade das peças cerâmicas devem ser previamente aprovados pelo fiscal da obra.

Entre as placas do rodapé e o plano do piso manter a junta de 4,0mm utilizada no piso. Os rodapés para todas as áreas internas serão em peças cerâmicas aplicadas sobre o emboço, h=7cm.

5.7.2 Manta vinílica hospitalar

Descrição manta vinílica:

Piso vinílico em manta homogênea flexível, padrão cor cinza. Composto de resinas de PVC, pigmentos, cargas minerais, plastificantes isentos de ftalatos. Disponível em mantas de 2,0m de largura por mínimo de 20,0m de comprimento e 2,0mm de espessura. Tratamento de superfície de Poliuretano Reforçado (PUR). Produto isento de Dióxido de Enxofre.

Nos ambientes especificados como troca do piso para piso manta vinílica, o revestimento será instalado em área previamente preparada. A colagem do revestimento será feita com todo o esmero e uso de técnica apropriada seguindo rigorosamente as orientações dos fabricantes. Não será admitida a formação de bolhas, ou desprendimento da manta. A aplicação da manta no piso deverá ser feita com adesivo acrílico. Deverão ser observadas as prescrições do fabricante no tocante à sua instalação, inclusive aquelas que se referem à limpeza e preparação eventual da superfície (regularização); o adesivo a utilizar deverá ter características tais que permitam, a qualquer tempo, a retirada e a posterior instalação de da manta, sem prejuízo de sua(s) base(s);



O adesivo deverá ser aplicado conforme fabricante, formando uma fina camada sobre a superfície sem que haja acúmulo excessivo de adesivo (formação de poças). A cola deverá ser passada de forma a possibilitar o travamento da manta, impedindo a sua movimentação; As juntas de emenda das mantas devem ser soldadas a quente sobre base firme, lisa, limpa e livre de irregularidades (Conforme especificações do Fabricante). A Contratada deverá isolar as áreas que receberem a aplicação de adesivo, a fim de evitar que transeuntes circulem sobre o adesivo. A manta deverá ser disposta de tal forma que ao ser retirado os armários, ou divisórias piso-teto, haja continuidade de paginação. A Contratada deverá executar recortes nas mantas que serão colocadas sobre caixas de passagens e pontos de telefone, de energia elétrica e de cabo de sinal, conforme layout a ser fornecido pelo Contratante. Deverão ser tomados os cuidados necessários para que não haja risco de danos às capas plásticas dos fios e aos terminais de conexão dos cabos de sinal. Os recortes deverão ser executados de forma a possibilitar perfeito acabamento junto às tomadas, aos arremates dos pontos de saída do cabeamento e às tampas das caixas de passagem.

O rodapé deverá ser do próprio piso com no mínimo 10 cm na parede, permitindo um ângulo de 90 graus, e para a colocação do mesmo deverá ser utilizada a cola apropriada para este fim (Cola de duplo contato).

A Contratada será responsável pela retirada e colocação das tampas das caixas de passagens, também será sua responsabilidade a substituição dos parafusos, caso o comprimento destes seja insuficiente, assim como a complementação caso a tampa esteja fixada com menos do que quatro parafusos. Os parafusos deverão ser os mesmos encontrados no local.



5.8 TETO

Onde houver especificado em projeto a troca de peças do forro, realizar a mesma utilizando o mesmo material existente no local, para que não haja diferença entre estética entre as partes que foram reparadas e as que foram mantidas.

5.9 COBERTURA

Deve ser verificado em projeto onde especificado a troca das telhas/cumeiras danificadas.

As telhas deverão ser substituídas por telhas de fibrocimento espessura de 6 mm, sem amianto, e instaladas conforme a indicação do fabricante.

Onde indicado o beiral deve ser removido e instalado novo beiral.

5.10 DRENAGEM

Realizar a troca da calhas nos locais indicados, e fazer a instalação observando a inclinação necessária indicada pelo fabricante.

5.11 PAVIMENTAÇÃO COM PAVER

Nos locais onde serão executados o estacionamento com paver, primeiramente deve ser feita a regularização do solo e limpeza do local. A pavimentação externa será executada com blocos de concreto tipo paver de tamanho 10x20x6cm, resistência mínima de 35 MPa assentados sobre camada de espessura 5cm de pó de pedra, deverá ser verificada o nivelamento de 3% antes da colocação das peças, após a colocação das peças, espalhar areia fina sobre o passeio e compactar com placa vibratória.



6 CONSIDERAÇÕES FINAIS

Ao final da obra será procedida cuidadosa verificação, por parte dos responsáveis, das perfeitas condições de funcionamento e segurança, de modo que, o local possa ser imediatamente utilizado.

A obra deverá ser entregue completamente limpa e os serviços devidamente aprovados pela SEO – Secretaria de Engenharia e Obras do município de Pato Branco.

Pato Branco - PR, 05 de Julho de 2023.

Eduarda Von Mühlen Guralski

CAU: A253699-4

Arquiteta e Urbanista

Responsável Técnico do projeto arquitetônico



VERIFICAÇÃO DAS ASSINATURAS



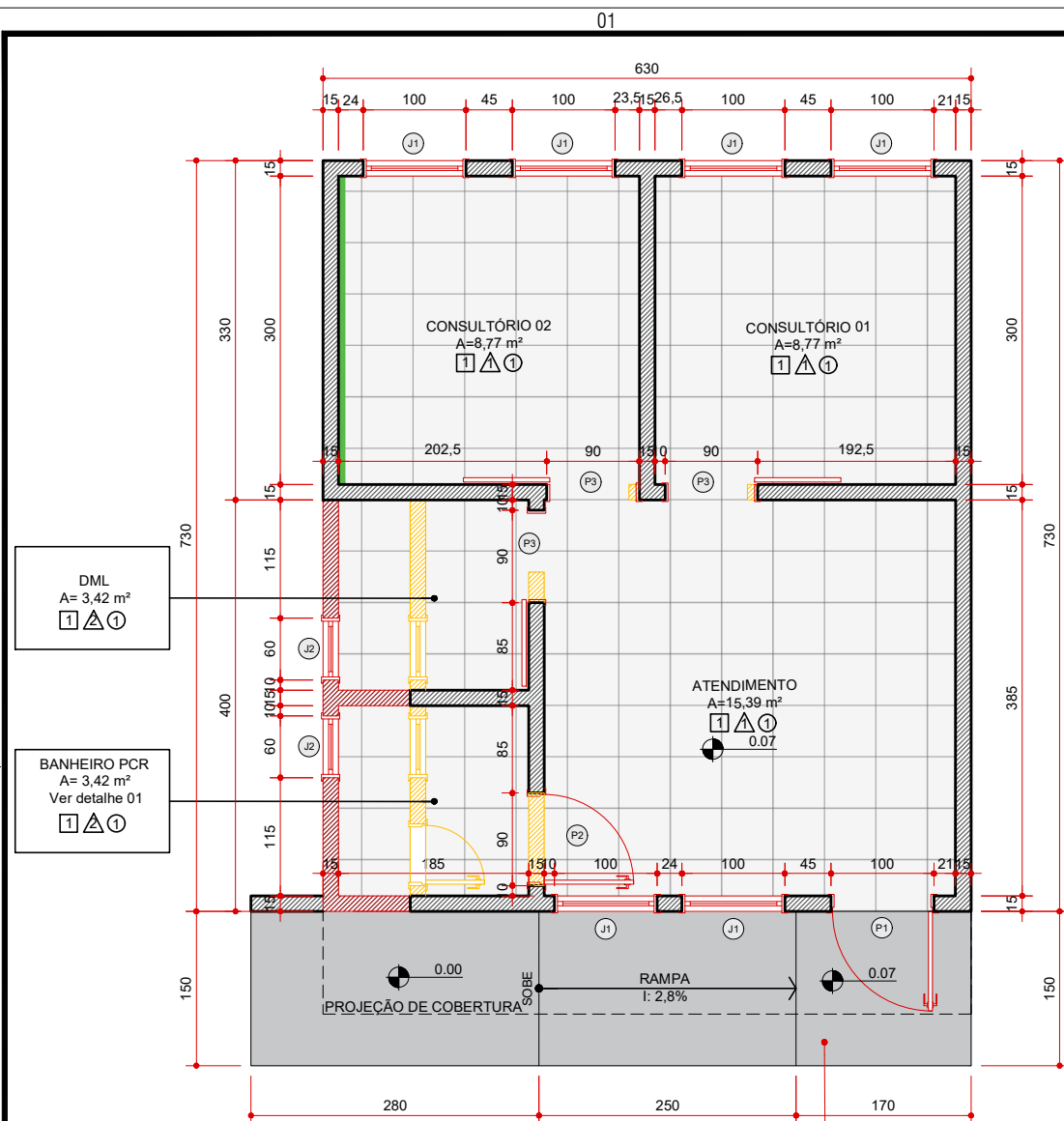
Código para verificação: 1F2F-269B-3A5B-4073

Este documento foi assinado digitalmente pelos seguintes signatários nas datas indicadas:

- ✓ EDUARDA VON MUHLEN GURALSKI (CPF 091.XXX.XXX-17) em 10/07/2023 09:31:48 (GMT-03:00)
Papel: Parte
Emitido por: Sub-Autoridade Certificadora 1Doc (Assinatura 1Doc)

Para verificar a validade das assinaturas, acesse a Central de Verificação por meio do link:

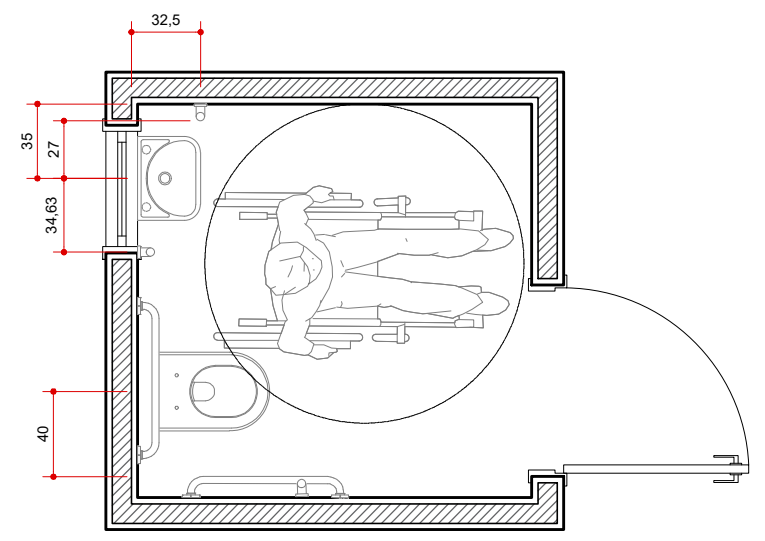
<https://patobranco.1doc.com.br/verificacao/1F2F-269B-3A5B-4073>



PLANTA BAIXA DE REFORMA
ESCALA: 1/50
ÁREA: 50,86m

- LEGENDA**
- EXISTENTE
 - À DEMOLIR
 - À CONSTRUIR
 - SUBSTITUIÇÃO DE PISO - VER TABELA
 - SUBSTITUIR POR PAVER
 - REPARO DE INFILTRAÇÃO

OBS.: TROCAR ESQUADRIAS CONFORME ESPECIFICAÇÃO NA TABELA DE ESQUADRIAS.
PREVER PINTURA EXTERNA CONFORME REGULMENTA O PRED;
PREVER PINTURA INTERNA;
INSTALAR TANQUE NO DML.



DETALHE 01 - BANHEIRO PARA PCR
ESCALA: 1/25

ABNT NBR 9050:2020 ISBN 978-65-5659-371-5
LEI FEDERAL Nº13.146 DE 2015
DECRETO FEDERAL Nº5.296 DE 2004

TABELA DE ESQUADRIAS						
ITEM	LARGURA	ALTURA	PEITORIL	TIPO	MATERIAL	QUANT.
JANELAS						
J1	100	110	100	BASCULANTE	VIDRO / ALUMÍNIO BRANCO	06
J2	60	60	150	BASCULANTE	VIDRO / ALUMÍNIO BRANCO	02
PORTAS						
P1	100	210	-	1 FOLHA - GIRO	VIDRO/ALUMÍNIO BRANCO	01
P2	90	210	-	1 FOLHA - GIRO	PORTA PCR MADEIRA BASE INOX	01
P3	90	210	-	1 FOLHA - CORRER	MADEIRA (COR BRANCA)	03

ESPECIFICAÇÃO ACABAMENTOS					
PISOS	ACABAMENTO	PAREDES	ACABAMENTO	TETOS	ACABAMENTO
1	Piso cerâmico Branco	1	Pintura Epóxi Branco Cerâmica Branca	1	Laje Epóxi Branco

PREFEITURA DE PATO BRANCO
Secretaria de Planejamento Urbano

OBRA: Posto de Saúde Sede Dom Carlos

ESPECIFICAÇÃO:
Planta de reforma e Ampliação
Tabela de Esquadrias
Tabela de Acabamentos

ÁREA TOTAL 50,86 m ²	ESCALA Indicada
DATA 18/01/2023	DESENHO Eduarda

AUTOR DO PROJETO ARQUITETO E URBANISTA
Eduarda Von Müllen GoralSKI

PROPRIETÁRIO
Município de Pato Branco
76.995.448/0001-54

QUADRA

ENDEREÇO DA OBRA
Reserva Municipal Escola Gabriel de Lara

MATRÍCULA
19.361.1º Registro de Imóveis

VERSÃO
01

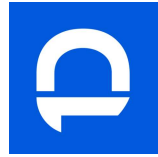
DATA
17/01/2023

ALTERAÇÃO
Croqui de Reforma e Ampliação

DESENHO
Planta Baixa e Detalhe de Banheiro PCR

A
01/01

Assinado por 3 pessoas: EDUARDA VON MÜLLEN GORALSKI, EDUARDA CRISTINA BRANDALISE e ROBSON CANTU
Para verificar a validade das assinaturas, acesse: https://patobranco.td.com.br/verificacao/6675-174E-E199-813D e informe o código 6675-174E-E199-813D



VERIFICAÇÃO DAS ASSINATURAS



Código para verificação: 6875-174E-E199-813D

Este documento foi assinado digitalmente pelos seguintes signatários nas datas indicadas:

- ✓ **EDUARDA VON MUHLEN GURALSKI** (CPF 091.XXX.XXX-17) em 07/07/2023 15:22:55 (GMT-03:00)
Papel: Parte
Emitido por: Sub-Autoridade Certificadora 1Doc (Assinatura 1Doc)
- ✓ **LILIAM CRISTINA BRANDALISE** (CPF 339.XXX.XXX-68) em 07/07/2023 16:39:06 (GMT-03:00)
Papel: Parte
Emitido por: Sub-Autoridade Certificadora 1Doc (Assinatura 1Doc)
- ✓ **ROBSON CANTU** (CPF 441.XXX.XXX-68) em 18/07/2023 11:09:12 (GMT-03:00)
Papel: Parte
Emitido por: AC Instituto Fenacon RFB G3 << AC Secretaria da Receita Federal do Brasil v4 << Autoridade Certificadora Raiz Brasileira v5 (Assinatura ICP-Brasil)

Para verificar a validade das assinaturas, acesse a Central de Verificação por meio do link:

<https://patobranco.1doc.com.br/verificacao/6875-174E-E199-813D>



RRT NÃO REGISTRADO



Verificar Autenticidade

1. RESPONSÁVEL TÉCNICO

Nome Civil/Social: EDUARDA VON MÜHLEN GURALSKI

Título Profissional: Arquiteto(a) e Urbanista

CPF: 091.XXX.XXX-17

Nº do Registro: 00A2536994

2. DETALHES DO RRT

Nº do RRT: **NÃO REGISTRADO**

Data de Cadastro: 30/06/2023

Data de Registro:

Tipologia: Hospitalar

Modalidade: RRT SIMPLES

Forma de Registro: INICIAL

Forma de Participação: INDIVIDUAL

2.1 Valor do RRT

Atenção: Este item será preenchido automaticamente pelo SICCAU após a identificação do pagamento pela compensação bancária. Para comprovação deste documento é necessária a apresentação do respectivo comprovante de pagamento

3. DADOS DO SERVIÇO/CONTRATANTE

3.1 Serviço 001

Contratante: Prefeitura Municipal de Pato Branco

Tipo: Órgão Público

Valor do Serviço/Honorários: R\$0,00

CPF/CNPJ: 76.XXX.XXX/0001-54

Data de Início: 01/07/2023

Data de Previsão de Término:
01/09/2023

3.1.1 Dados da Obra/Serviço Técnico

CEP: 85513899

Nº: SN

Logradouro: COMUNIDADE SEDE GAVIAO Complemento:
-26.044177°|-52.727108°

Bairro: ÁREA RURAL DE PATO BRANCO Cidade: PATO BRANCO

UF: PR

Longitude:

Latitude:

3.1.2 Descrição da Obra/Serviço Técnico

Reforma, ampliação e readequação do Posto de Saúde da Sede Gavião, comunidade rural do município de Pato Branco.

Coordenadas Geográficas: -26.044177°S e -52.727108°E

3.1.3 Declaração de Acessibilidade

Declaro o atendimento às regras de acessibilidade previstas em legislação e em normas técnicas pertinentes para as edificações abertas ao público, de uso público ou privativas de uso coletivo, conforme § 1º do art. 56 da Lei nº 13146, de 06 de julho de 2015.

3.1.4 Dados da Atividade Técnica

Grupo: PROJETO

Atividade: 1.1.1 - Levantamento arquitetônico

Grupo: PROJETO

Quantidade: 50,86

Unidade: metro quadrado

Quantidade: 50,86



RRT NÃO REGISTRADO



Verificar Autenticidade

Atividade: 1.1.3 - Projeto arquitetônico de reforma
Grupo: PROJETO
Atividade: 1.1.6 - Projeto de adequação de acessibilidade

Unidade: metro quadrado
Quantidade: 50,86
Unidade: metro quadrado

4. RRT VINCULADO POR FORMA DE REGISTRO

Nº do RRT	Contratante	Forma de Registro	Data de Registro
NÃO REGISTRADO	Prefeitura Municipal de Pato Branco	INICIAL	30/06/2023

5. DECLARAÇÃO DE VERACIDADE

Declaro para os devidos fins de direitos e obrigações, sob as penas previstas na legislação vigente, que as informações cadastradas neste RRT são verdadeiras e de minha responsabilidade técnica e civil.

6. ASSINATURA ELETRÔNICA

Documento assinado eletronicamente por meio do SICCAU do arquiteto(a) e urbanista EDUARDA VON MÜHLEN GURALSKI, registro CAU nº 00A2536994, na data e hora: 30/06/2023 16:45:57, com o uso de login e de senha. O **CPF/CNPJ** está oculto visando proteger os direitos fundamentais de liberdade, privacidade e o livre desenvolvimento da personalidade da pessoa natural (**LGPD**)

A autenticidade deste RRT pode ser verificada em: <https://siccau.caubr.gov.br/app/view/sight/externo?form=Servicos>, ou via QRCode.



Conselho de Arquitetura e Urbanismo do Brasil

Registro de Responsabilidade Técnica - RRT
AUTENTICIDADE ELETRÔNICA DE RRT

RRT
0000013244748

1. RESPONSÁVEL TÉCNICO

Número do RRT:	13244748	Forma de Registro:	INICIAL	Forma de Participação:	INDIVIDUAL
Modalidade:	RRT SIMPLES	Data de Cadastro:	30/06/2023	Data de Registro:	08/07/2023
Profissional:	EDUARDA VON MÜHLEN GURALSKI				

2. PAGAMENTO

Número do boleto:	18618207	Situação:	Pago
Sacado:	EDUARDA VON MÜHLEN GURALSKI		
		Data de Pagamento:	07/07/2023

3. CONTRATO(S)

3.1 CONTRATO

Contratante:	Prefeitura Municipal de Pato Branco		
CPF/CNPJ:	76.XXX.XXX/XXXX-54	Nº Contrato:	13
Previsão de término:	01/09/2023	Data Início:	01/07/2023
		Data de Celebração:	30/06/2023
		Valor do Contrato:	R\$ 0,00

3.1.1.1 ENDEREÇO DO CONTRATO

País		Tipo Logradouro:	ÁREA	Complemento:	-26.044177° -52.727108°
CEP:	85513899	Cidade:	PATO BRANCO		
UF:	PR	Bairro:	ÁREA RURAL DE PATO BRANCO		
Logradouro:	COMUNIDADE SEDE GAVIAO	Número:	SN		

3.1.1.1.1 ATIVIDADE DO ENDEREÇO DO CONTRATO

Grupo:	1 - PROJETO	Quantidade:	50.86
Atividade:	1.1.1 - Levantamento arquitetônico	Unidade de Medida:	m ²

3.1.1.1.2 ATIVIDADE DO ENDEREÇO DO CONTRATO

Grupo:	1 - PROJETO	Quantidade:	50.86
Atividade:	1.1.3 - Projeto arquitetônico de reforma	Unidade de Medida:	m ²

3.1.1.1.3 ATIVIDADE DO ENDEREÇO DO CONTRATO

Grupo:	1 - PROJETO	Quantidade:	50.86
Atividade:	1.1.6 - Projeto de adequação de acessibilidade	Unidade de Medida:	m ²

Declaramos a autenticidade das informações contidas neste documento registrado no Sistema de Informação e Comunicação do Conselho de Arquitetura e Urbanismo - SICCAU.



GABINETE DO VEREADOR JANUÁRIO KOSLINSKI - PSDB

Exmo. Senhor
Joecir Bernardi
Presidente da Comissão de Orçamento e Finanças

O Vereador Januário Koslinski - PSDB, no uso de suas prerrogativas legais e regimentais, apresenta para a apreciação a seguinte **Emenda Impositiva Individual** ao Projeto de Lei nº 185/2022, que estima a receita e fixa a despesa do Município de Pato Branco para o exercício financeiro de 2023.

EMENDA IMPOSITIVA INDIVIDUAL

Projeto de Lei nº:	185/2022		
Tipo de Emenda:	<input checked="" type="checkbox"/> Impositiva Individual	<input type="checkbox"/> Impositiva de Bancada	
	<input checked="" type="checkbox"/> Crédito Novo	<input type="checkbox"/> Suplementar	
Ordem de Prioridade:			
Autoria:	Januário Koslinski		
Beneficiário:	Secretaria Municipal de Saúde		
Justificativa:	O recurso da emenda impositiva individual servirá para o custeio da manutenção da Unidade de Saúde da Comunidade de Sede Gavião incluso pintura, ampliação do BWC, abrir acesso interno, instalar taque no dml e deslocar porta de acesso.		
Resumo da Emenda			
Valor Aumentado de Dotações	R\$ 80.000,00		
CRÉDITO ORÇAMENTÁRIO (+):			
Marcar com um "X" a situação do crédito orçamentário:			
	Novo:	<input checked="" type="checkbox"/>	Suplementado: <input type="checkbox"/>
Identificação do crédito orçamentário	Código	Nome	
Órgão:	08	SECRETARIA MUNICIPAL DE SAÚDE	
Unidade Orçamentária:	08.07	ADMINISTRAÇÃO DA SAÚDE	
Ação:	1.129	Construção, ampliação e Reformas da Estrutura Física da Saúde	
Natureza da Despesa:	4.4.90.51	OBRAS E INSTALAÇÕES	
Valores Iniciais:	R\$	0,00	
Emenda (+):	R\$	80.000,00	
Valores Propostos:	R\$	80.000,00	





CÂMARA MUNICIPAL DE PATO BRANCO

CRÉDITO ORÇAMENTÁRIO REDUZIDO (-):		
Identificação do crédito orçamentário	Código	Nome
Órgão:	05	Secretaria Municipal de Administração e Finanças
Unidade Orçamentária:	05.02	Departamento Administrativo
Ação:	99.999.9999.3.999.000	Reserva de Contingência – EMENDAS IMPOSITIVAS
Natureza da Despesa:	9.9.99.99.00.00.00	Reserva de Contingência
Valores Iniciais:	R\$	8.800.000,00
Emenda (-):	R\$	80.000,00
Valores Propostos:	R\$	8.720.000,00

Pato Branco, 22 de novembro de 2022.



Rua Arariboia, 491, Centro - 85501-262 - Pato Branco - Paraná



(46) 3272 - 1500 / 3272 - 1532



<http://www.patobranco.pr.leg.br> / vereadorjanuario@patobranco.pr.leg.br

