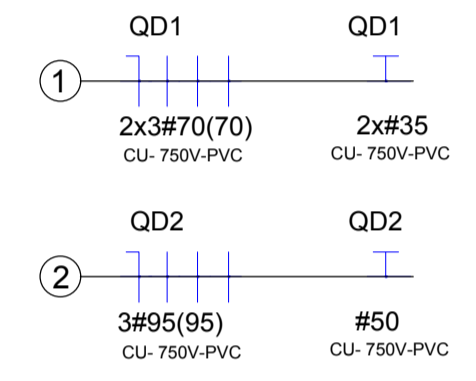


LEGENDA

- QUADRO DE MEDIÇÃO - 350A
- REDE DE ALTA TENSÃO
- REDE ELÉTRICA SUBTERRÂNEA
- QUADRO DE DISTRIBUIÇÃO
- TRANSFORMADOR PARTICULAR
- LOTE
- QUADRA



**Praça Getúlio Vargas**

**PLANTA SITUAÇÃO E LOCALIZAÇÃO**  
ESCALA 1/500

OBRA ENTRADA DE SERVIÇO - PRAÇA GETÚLIO VARGAS		MUNICÍPIO DE PATO BRANCO SECRETARIA DE ENGENHARIA E OBRAS RUA CARAMURU, 271 - CENTRO FONE (46)3220-1538 dir@luminacao@patobranco.pr.gov.br	
ESPECIFICAÇÃO PROJETO ELÉTRICO - PLANTA SITUAÇÃO			
PROPRIETÁRIO PREFEITURA MUNICIPAL DE PATO BRANCO CNPJ: 76.995.448/0001-54	ASSINATURA _____	ÁREA TOTAL _____	PRANCHA _____
AUTOR DO PROJETO GILVAN AUGUSTO NAVA CREA: PR-165456/D	ASSINATURA _____	ESCALA INDICADA	DATA 01/03
ENDEREÇO DA OBRA PRAÇA GETÚLIO VARGAS - RUA GUARANI - CENTRO		DESENHO _____	DATA 19/01/2023