



MEMORIAL DESCRITIVO/ ESPECIFICAÇÕES TÉCNICAS DO DESCRITIVO

CAMISETA MANGA CURTA

1. Camiseta:

- 1.1. Cor azul marinho – (CMYK: 38%, 34%, 0%, 62% - PANTONE 19-3940 TCX¹) 67% poliéster e 33% viscose com gramatura 158g/m², malha com tratamento antipilling, na parte de cima (a partir de dois dedos abaixo da axila).
- 1.2. Cor branca 67% poliéster e 33% viscose com gramatura 158g/m², malha com tratamento antipilling, na parte de baixo.
- 1.3. Viés na cor amarela (CMYK: C 4% M 0% Y: 89% K 0% – PANTONE 107 C²) medindo 1 cm de largura, em 67% poliéster e 33% viscose com gramatura 158g/m² malha com tratamento antipilling, sobreposto à junção da costura dos tecidos de cores azul e branca. Deverá ser costurado com máquina de costura reta com uma ou duas agulhas, ou a que trazer melhor acabamento, resistência e conforto ao usuário das peças.
- 1.4. Fechamento das costuras em máquina overloque em duas agulhas.
- 1.5. Gola redonda com ribana 1x1, composição 66% Poliéster, 32% Viscose e 2% de elastano, gramatura 190g/m², tratamento antipilling, com 2 cm (dois centímetros) de largura na cor azul marinho – (CMYK: 38%, 34%, 0%, 62% - PANTONE 19-3940 TCX), junção da gola com o corpo da peça com costura em máquina galoneira ou overloque ou a que proporcione o melhor acabamento e resistência à peça.
- 1.6. Barra do corpo e das mangas com 2 cm (dois centímetros) de largura costurada com máquina galoneira de duas agulhas.
- 1.7. Para confecção da peça deverá ser utilizada linha 100% poliéster, na cor do tecido.

2. Serigrafia da camiseta:

- 2.1. Será fornecido arquivo digital com especificações técnicas contendo tamanho e tipo da fonte, modelo do brasão municipal e disposição exata da serigrafia nas peças.
- 2.2. Duas faixas decorativas nas mangas, medindo 3 mm (três milímetros) nas cores: verde (CMYK: C62% M:12% Y:83% K:1% – PANTONE 7489 C³) e amarelo (CMYK: C4% M0% Y:89% K:0% – PANTONE 107 C).

¹ Como consta no site da PANTONE®: <https://www.pantone.com/connect/19-3940-TCX>.

² Como consta no site da PANTONE®: <https://www.pantone.com/connect/107-C>.

³ Como consta no site da PANTONE®: <https://www.pantone.com/connect/7489-C>.



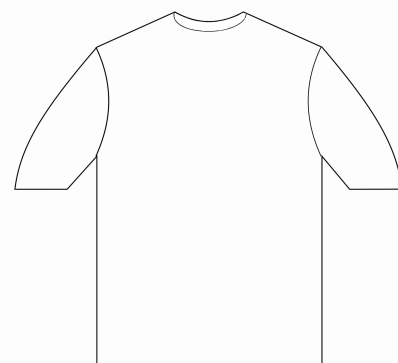
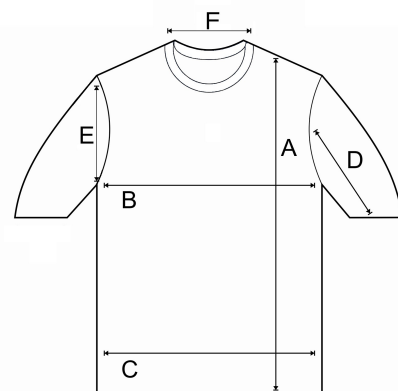
2.3. Na parte da frente, no centro da cor azul marinho, o Brasão do Município de Pato Branco, em 04 (quatro) cores, sendo essa serigrafia de tamanho proporcional ao tamanho da camiseta, e abaixo do Brasão, a escrita PREFEITURA DE PATO BRANCO, na horizontal, na cor branca em duas linhas.

2.4. Costas com a continuação da faixa amarela central, entre as cores azul marinho e branco e continuação das faixas decorativas verde e amarela nas mangas.

3. Desenho ilustrativo da camiseta manga curta:



DESENHO TÉCNICO CAMISETA MANGA CURTA





4. Grade de medidas:

			CAMISETA MANGA CURTA										
			TAMANHO										
			4	6	8	10	12	14	16	P	M	G	GG
MEDIDAS EM CM	Comprimento Total	A	46	49	52	55	58	61	64	68	70	72	74
	Tórax	B	35	37	39	41	43	45	47	49	52	55	58
	Largura da Barra	C	35	37	39	41	43	45	47	49	52	55	58
	Comprimento Manga	D	15	16	17	18	19	20	21	21	22	23	24
	Cava	E	16	17	18	19	20	21	22	23	24	25	26
	Abertura do Decote	F	15	16	16	16	17	17	17	17	17	17	18

CAMISA MANGA LONGA

1. Camisa:

- 1.1. Cor azul marinho – (CMYK: 38%, 34%, 0%, 62% - PANTONE 19-3940 TCX) 67% poliéster e 33% viscose com gramatura 158g/m², malha com tratamento antipilling, na parte de cima (a partir de dois dedos abaixo da axila).
- 1.2. Cor branca 67% poliéster e 33% viscose com gramatura 158g/m², malha com tratamento antipilling, na parte de baixo.
- 1.3. Viés na cor amarela (CMYK: C 4% M 0% Y: 89% K 0% – PANTONE 107 C) medindo 1 cm de largura, em 67% poliéster e 33% viscose com gramatura 158g/m² malha com tratamento antipilling, sobreposto à junção da costura dos tecidos de cores azul e branca. Deverá ser costurado com máquina de costura reta com uma ou duas agulhas, ou a que trazer melhor acabamento, resistência e conforto ao usuário das peças.
- 1.4. Fechamento das costuras em máquina overloque em duas agulhas.
- 1.5. Gola redonda com ribana 1x1, composição 66% Poliéster, 32% Viscose e 2% de elastano, gramatura 190g/m², tratamento antipilling, com 2 cm (dois centímetros) de largura na cor azul marinho – (CMYK: 38%, 34%, 0%, 62% - PANTONE 19-3940 TCX), junção da gola com o corpo da peça com costura em máquina galoneira ou overloque ou a que proporcione o melhor acabamento e resistência à peça.
- 1.6. Barra do corpo e do punho com 2 cm (dois centímetros) de largura costurada com máquina galoneira de duas agulhas.



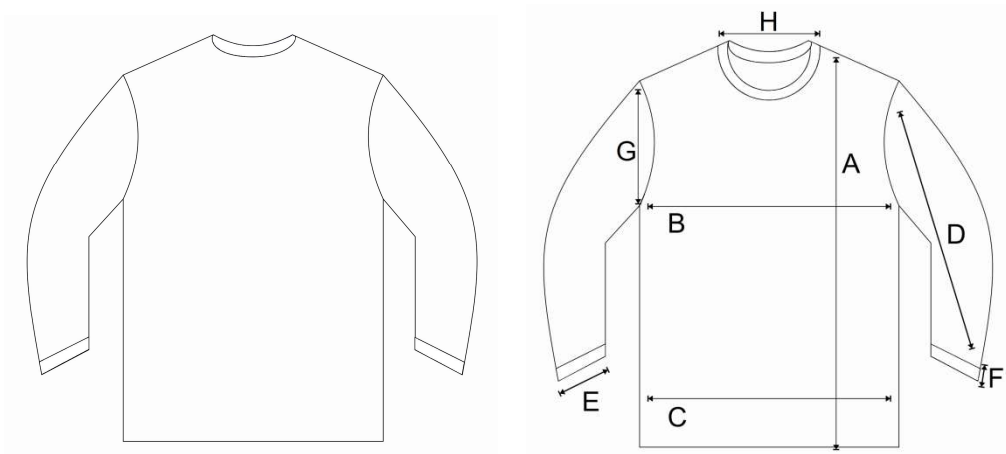
1.7. Para confecção da peça deverá ser utilizada linha 100% poliéster, na cor do tecido.

2. Serigrafia da camisa:

- 2.1. Será fornecido arquivo digital com especificações técnicas contendo tamanho e tipo da fonte, modelo do brasão municipal e disposição exata da serigrafia nas peças.
- 2.2. Duas faixas decorativas nas mangas, medindo 3mm (três milímetros) nas cores: verde (CMYK: C62% M:12% Y:83% K:1% –PANTONE 7489 C) e amarelo (CMYK: C4% M0% Y:89% K:0% – PANTONE 107C).
- 2.3. Na parte da frente, no centro da cor azul marinho, o Brasão do Município de Pato Branco em 04 (quatro) cores e abaixo do Brasão, em tamanho proporcional à camisa a escrita PREFEITURA DE PATO BRANCO, na horizontal, na cor branca, em duas linhas.
- 2.4. Costas com a continuação da faixa amarela central, entre as cores azul marinho e branco e continuação das faixas decorativas verde e amarela nas mangas.

3. Desenho ilustrativo da camisa de manga longa:





4. Grade de Medidas:

			CAMISA MANGA LONGA										
			TAMANHO										
			4	6	8	10	12	14	16	P	M	G	GG
MEDIDAS EM CM	Comprimento Total	A	46	49	52	55	58	61	64	68	70	72	74
	Tórax	B	35	37	39	41	43	45	47	49	52	55	58
	Barra	C	35	37	39	41	43	45	47	49	52	55	58
	Comprimento Manga	D	41	43	46	50	52	54	60	64	68	72	76
	Abertura da Manga	E	9	9	10	10	11	11	12	12	13	13	14
	Altura da Barra do corpo e do punho	F	2	2	2	2	2	2	2	2	2	2	2
	Cava	G	16	17	18	19	20	21	22	23	24	25	26
	Abertura do Decote	H	15	16	16	16	17	17	17	17	17	17	18



BERMUDA/SHORTS E SHORTS SAIA

1. Bermuda/shorts:

- 1.1 Confeccionada em malha colegial 65% poliéster e 35% algodão com gramatura 278g/m², na cor azul marinho – (CMYK: 38%, 34%, 0%, 62% - PANTONE 19-3940 TCX).
- 1.2 A cintura deverá possuir elástico com largura de 4 cm (quatro centímetros) embutido e rebatido com máquina elástica de quatro agulhas.
- 1.3 Não deverá conter bolsos.
- 1.4 Nas laterais das pernas deverá ter um viés 100% poliéster, em helanca light, gramatura 125g/m² de 1cm (um centímetro) de largura na cor verde (CMYK: C62% M:12% Y:83% K:1% – PANTONE 7489 C), embutido e costurado em máquina reta de 01 (uma) agulha de modo que fique aparente somente um friso.
- 1.5 Deverá ser todo costurado com máquina interloque ou a que ofereça melhor qualidade e resistência às peças na parte interna, para confecção da peça deverá ser utilizada linha 100% poliéster, na cor do tecido.
- 1.6 Barra das pernas com 2 cm (dois centímetros) de largura costurada com máquina galoneira de duas agulhas.

2. Serigrafia da Bermuda/shorts:

- 2.1 Será fornecido arquivo digital com especificações técnicas contendo tamanho e tipo da fonte, modelo do brasão municipal e disposição exata da serigrafia nas peças.
- 2.2 Na parte da frente, lado direito, próximo ao viés, na vertical, o Brasão do Município na cor branca e logo ao lado a escrita PREFEITURA DE PATO BRANCO em duas linhas.

3. Shorts saia:

- 3.1 Confeccionado em malha colegial 65% poliéster e 35% algodão com gramatura 278g/m², cor azul marinho – (CMYK: 38%, 34%, 0%, 62% - PANTONE 19-3940 TCX).
- 3.2 A peça deverá ter a aparência de bermuda na parte de trás e uma saia sobreposta na parte frontal, com abertura na lateral esquerda, o acabamento da parte frontal/lateral não deverá sobrepor o viés.
- 3.3 A cintura deverá possuir elástico de 4 cm (quatro centímetros) de largura na parte de trás, embutido e rebatido em máquina elástica de 4 (quatro) agulhas, a cintura,



parte da frente, deverá ter cóis do mesmo tecido na mesma medida do elástico da parte de trás.

- 3.4 Nas laterais das pernas deverá ter um viés 100% poliéster, em helanca light, gramatura 125g/m² de 1 cm (um centímetro) de largura na cor verde (CMYK: C62% M:12% Y:83% K:1% - PANTONE 7489 C), embutido e costurado em máquina reta de 01 (uma) agulha de modo que fique aparente somente um friso.
- 3.5 Barra das pernas com 2 cm (dois centímetros) de largura costurada com máquina galoneira de duas agulhas.
- 3.6 Deverá ser todo costurado com máquina interloque na parte interna, para confecção da peça deverá ser utilizada linha 100% poliéster, na cor do tecido.
- 3.7 Não deverá conter bolsos.

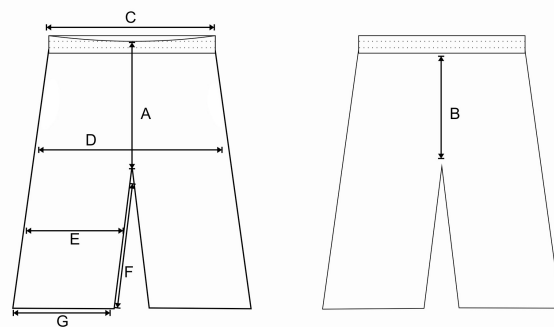
4. Serigrafia do shorts-saia:

- 4.1 Será fornecido arquivo digital com especificações técnicas contendo tamanho e tipo da fonte, modelo do brasão municipal e disposição exata da serigrafia nas peças.
- 4.2 Na parte da frente, lado direito, na horizontal, o Brasão do Município na cor branca e logo abaixo a escrita PREFEITURA DE PATO BRANCO em duas linhas.

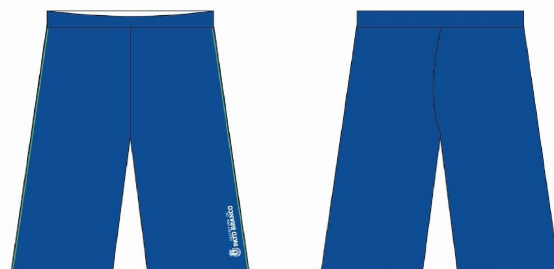
5. Desenho ilustrativo da Bermuda/Shorts:



DESENHO TÉCNICO BERMUDA



DESENHO ILUSTRATIVO BERMUDA



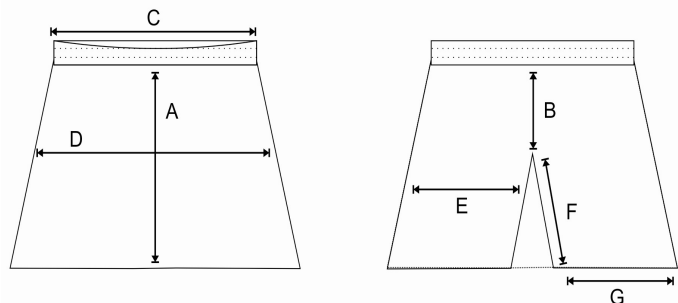


6. Grade de Medidas da Bermuda/Shorts:

			BERMUDA/SHORTS										
			TAMANHO										
			4	6	8	10	12	14	16	P	M	G	GG
MEDIDAS EM CM	Gancho frente	A	21	22	23	24	25	26	27	30	32	34	36
	Gancho costa	B	26	27	28	29	30	31	32	36	38	40	42
	Cintura	C	22	24	26	28	30	32	34	36	38	40	42
	Quadril	D	39	41	43	45	47	49	51	55	57	59	61
	Coxa	E	24	25	26	27	28	29	30	33	34	35	36
	Entre pernas	F	17	19	20	21	22	23	24	25	27	29	30
	Abertura barra	G	18	19	20	21	22	23	24	26	27	28	29

7. Desenho ilustrativo do shorts saia:

DESENHO TÉCNICO SHORTS SAIA



DESENHO ILUSTRATIVO SHORTS SAIA





8. Grade de Medidas do shorts-saia:

			SHORTS SAIA										
			TAMANHO										
			4	6	8	10	12	14	16	P	M	G	GG
MEDIDAS EM CM	Gancho frente	A	19	20	21	22	23	24	25	26	27	28	29
	Gancho costa	B	24	25	26	27	28	29	30	31	32	33	34
	Cintura	C	22	24	26	28	30	32	34	36	38	40	42
	Quadril	D	35	37	39	41	43	45	47	49	51	54	57
	Coxa	E	24	25	26	27	28	29	30	33	34	35	36
	Entre pernas	F	10	10	12	13	14	15	16	17	18	18	18
	Abertura barra	G	18	19	20	21	22	23	24	26	27	28	29

JAQUETA E CALÇA

1. Jaqueta:

- 1.1. Confeccionada em malha colegial 65% poliéster e 35% algodão com gramatura 278g/m², cor azul marinho – (CMYK: 38%, 34%, 0%, 62% - PANTONE 19-3940 TCX).
- 1.2. Não deverá conter bolsos.
- 1.3. A abertura frontal da jaqueta deverá ter acabamento com revel de 6 cm (seis centímetros) e zíper tratorado de tamanho variável conforme o tamanho da peça, de nylon tratorado destacável, tipo vislon ou similar, na cor preta, pregado e pespontado em máquina reta do início da barra até o final da gola. Serão aceitos zíperes que confirmam melhor acabamento, proporcionalidade, conforto e durabilidade às peças, por isso devem corresponder ao tamanho da peça confeccionada (peças menores exigirão zíperes menores, por exemplo).
- 1.4. A gola deverá ser confeccionada na mesma malha colegial da jaqueta em 65% poliéster e 35% algodão com gramatura 278g/m², com revel, na cor azul marinho – (CMYK: 38%, 34%, 0%, 62% - PANTONE 19-3940 TCX), pregada em overloque.
- 1.5. Mangas tipo raglan, confeccionada na mesma malha colegial do corpo da jaqueta em 65% poliéster e 35% algodão com gramatura 278g/m², na cor azul marinho – (CMYK: 38%, 34%, 0%, 62% - PANTONE 19-3940 TCX).
- 1.6. Punho em tecido ribana 1x1 para malha colegial 100% poliéster, gramatura 238 g/m², na cor azul marinho – (CMYK: 38%, 34%, 0%, 62% - PANTONE 19-3940 TCX), o



punho deverá possuir 7 cm (sete centímetros) e ser costurado em máquina galoneira ou interloque, ou a que proporcione melhor acabamento e resistência da costura.

- 1.7. A barra deverá ter acabamento em tecido ribana 1x1 para malha colegial 100% poliéster, gramatura 238 g/m² na cor azul marinho – (CMYK: 38%, 34%, 0%, 62% - PANTONE 19-3940 TCX) a barra deverá possuir 7 cm (sete centímetros) e ser costurada em máquina galoneira ou interloque, ou a que proporcione melhor acabamento e resistência da costura.
- 1.8. A peça deve ser toda confeccionada na sua parte interna em máquina interloque. Para confecção da peça deverá ser utilizada linha 100% poliéster, na cor do tecido.

2. Serigrafia da jaqueta:

- 2.1. Será fornecido arquivo digital com especificações técnicas contendo tamanho e tipo da fonte, modelo do brasão municipal e disposição exata da serigrafia nas peças.
- 2.2. Na parte da frente, lado esquerdo o Brasão do Município de Pato Branco, em 04 (quatro) cores e, abaixo do Brasão, a escrita PREFEITURA DE PATO BRANCO, na horizontal, em duas linhas.
- 2.3. No centro da jaqueta, uma faixa de 03 (três) centímetros na cor azul claro (CMYK: C78% M:18% Y:0% K:0% –PANTONE 2925 C).
- 2.4. Nas costas, continuação da faixa central de 03 (três) centímetros na cor azul claro CMYK: C78% M:18% Y:0% K:0% - PANTONE 2925 C).
- 2.5. Duas faixas decorativas nas mangas, medindo 3mm (três milímetros) nas cores: verde (CMYK: C62% M:12% Y:83% K:1% – PANTONE 7489 C) e amarelo (CMYK: C4% M0% Y:89% K:0% - PANTONE 107C PANTONE 107C).

3. Calça:

- 3.1. Confeccionada em malha colegial 65% poliéster e 35% algodão com gramatura 278g/m², na cor azul marinho – (CMYK: 38%, 34%, 0%, 62% - PANTONE 19-3940 TCX).
- 3.2. A cintura deverá possuir elástico com largura de 4 cm (quatro centímetros) embutido e rebatido com máquina elástica de quatro agulhas.
- 3.3. Não deverá ter bolsos.
- 3.4. Nas laterais das pernas deverá ter um viés 100% poliéster, em helanca light, gramatura 125g/m² de 1 cm de largura na cor verde.
- 3.5. (CMYK: C62% M:12% Y:83% K:1% – PANTONE 7489 C), embutido e costurado em máquina reta de 01 (uma) agulha de modo que fique aparente somente um friso.

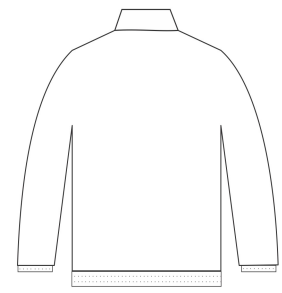
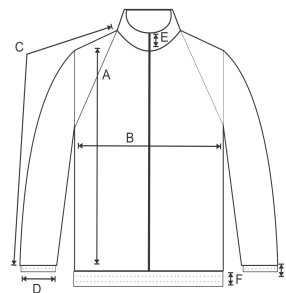
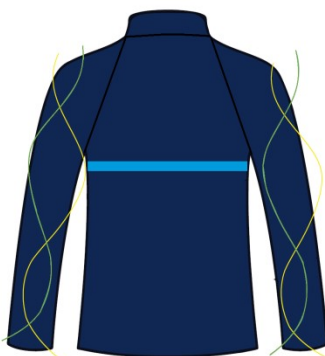


- 3.6. Deverá ser todo costurado com máquina interloque ou na que proporcione melhor acabamento e resistência à peça na parte interna. Para confecção da peça deverá ser utilizada linha 100% poliéster, na cor do tecido.
- 3.7. Barra das pernas com 2 cm (dois centímetros) de largura costurada com máquina galoneira de duas agulhas.

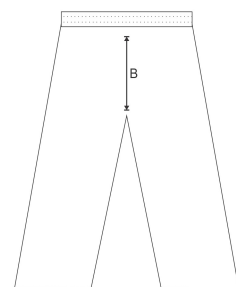
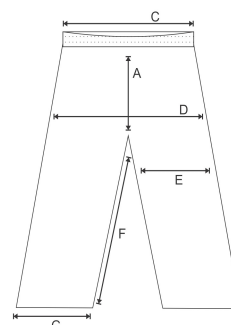
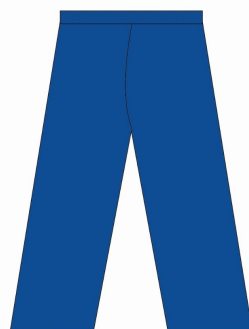
4. Serigrafia da calça:

- 4.1. Será fornecido arquivo digital com especificações técnicas contendo tamanho e tipo da fonte, modelo do brasão municipal e disposição exata da serigrafia nas peças.
- 4.2. Na parte da frente, lado direito, próximo ao viés, na vertical, o Brasão do Município e logo ao lado a escrita PREFEITURA DE PATO BRANCO em duas linhas.

5. Desenho ilustrativo da jaqueta e calça:



DESENHO TÉCNICO CALÇA





6. Grade de Medidas da Jaqueta e da Calça:

			JAQUETA										
			TAMANHO										
			4	6	8	10	12	14	16	P	M	G	GG
MEDIDAS EM CM	Comprimento total da peça acabada	A	45	49	53	57	61	65	67	71	74	77	80
	Tórax	B	39	42	45	47	49	52	53	55	56	57	59
	Comprimento total da manga	C	38	40	42	44	46	50	54	58	60	62	64
	Abertura manga/punho	D	6	8	8	8	9	9	9	10	10	10	10
	Altura da gola	E	6,5	7	7	8	9	9,5	10	10,5	11	11,5	12
	Altura da ribana do punho e da barra	F	7	7	7	7	7	7	7	7	7	7	7

			CALÇA										
			TAMANHO										
			4	6	8	10	12	14	16	P	M	G	GG
MEDIDAS EM CM	Gancho frente	A	21	22	23	24	25	26	27	30	32	34	36
	Gancho costa	B	26	27	28	29	30	31	32	36	38	40	42
	Cintura	C	22	24	26	28	30	32	34	36	38	40	42
	Quadril	D	39	41	43	45	47	49	51	55	57	59	61
	Coxa	E	24	25	26	27	28	29	30	33	34	35	36
	Entre pernas	F	44	48	52	56	61	64	68	72	75	78	81
	Abertura pernas/barra	G	14	15	16	17	18	19	20	22	23	24	25