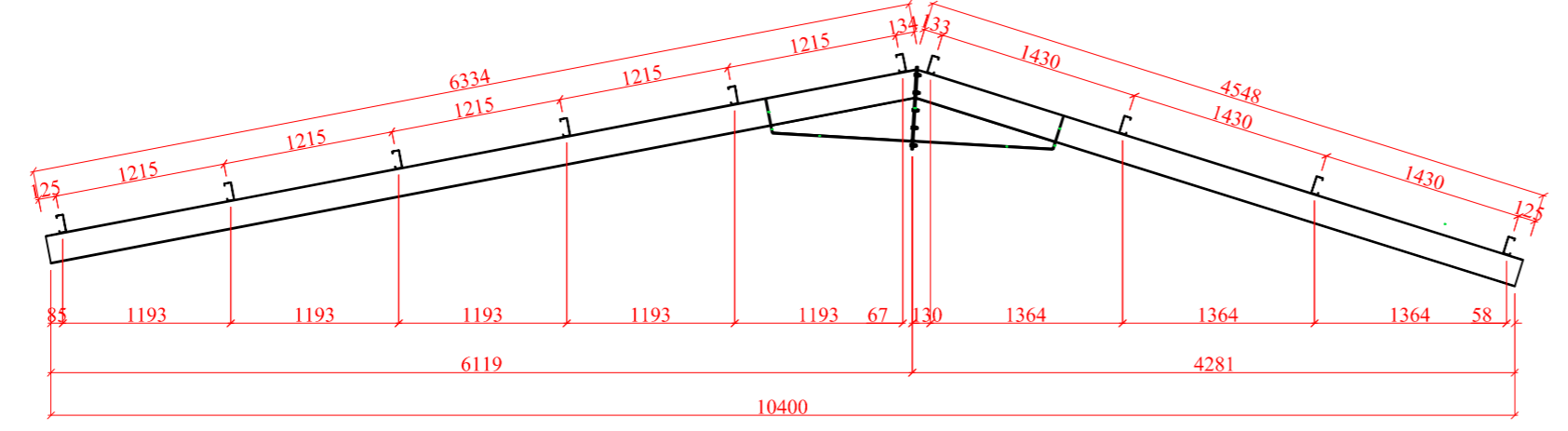
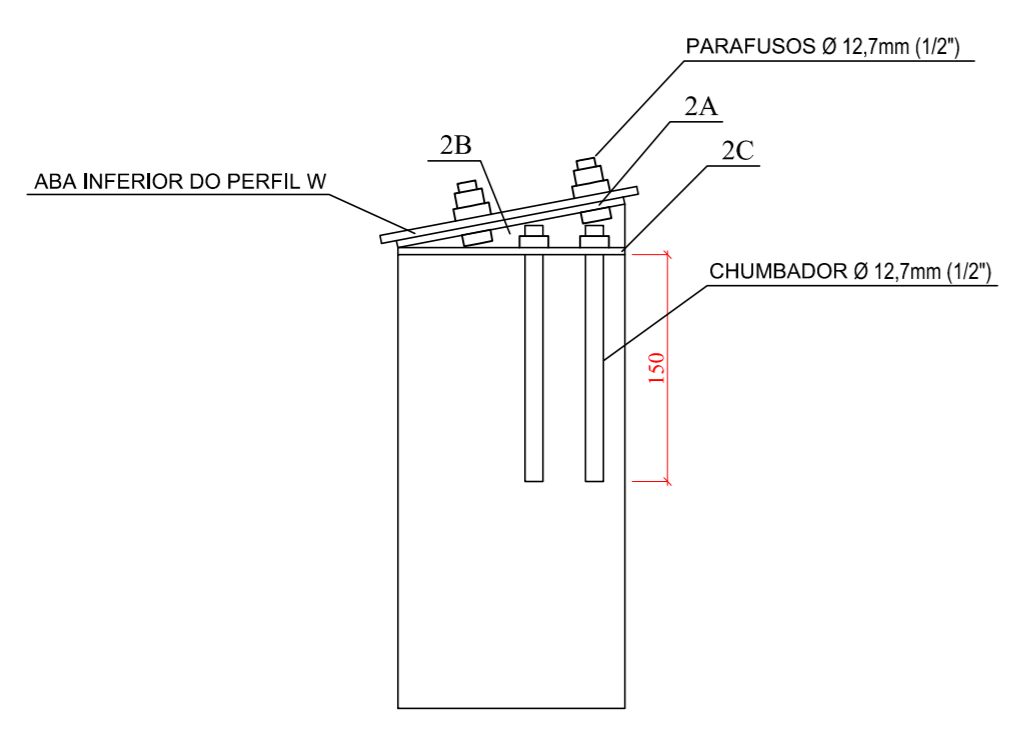


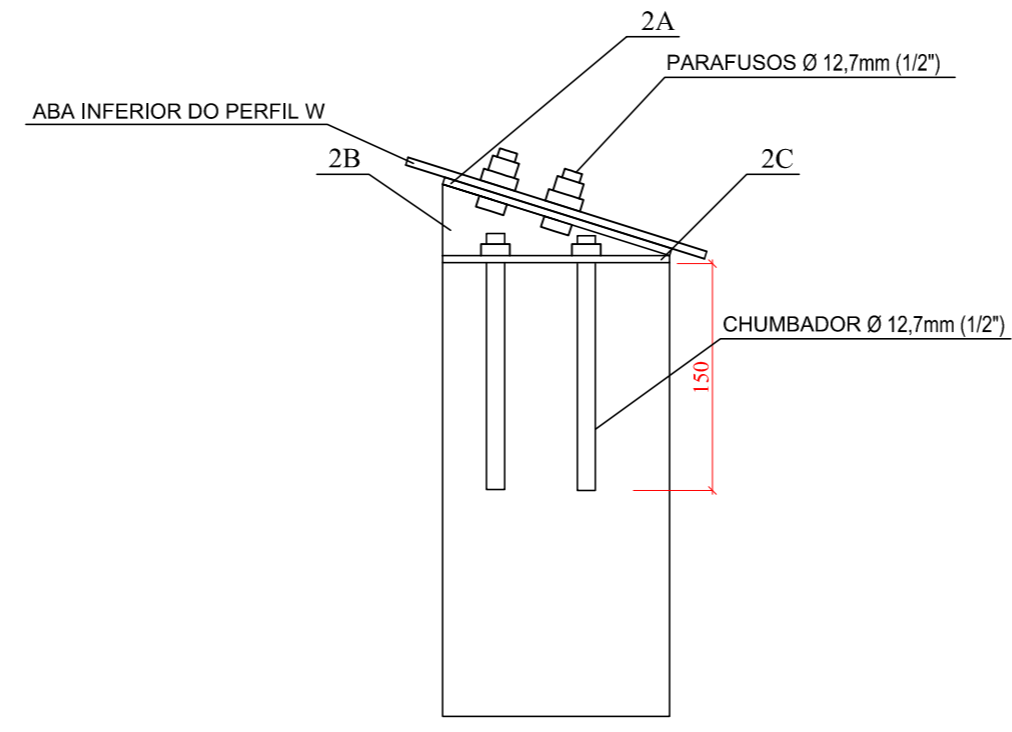
Tesouras - Perfil W 200x15,0  
Terças - Perfil Ue 127x50x17 #2,65



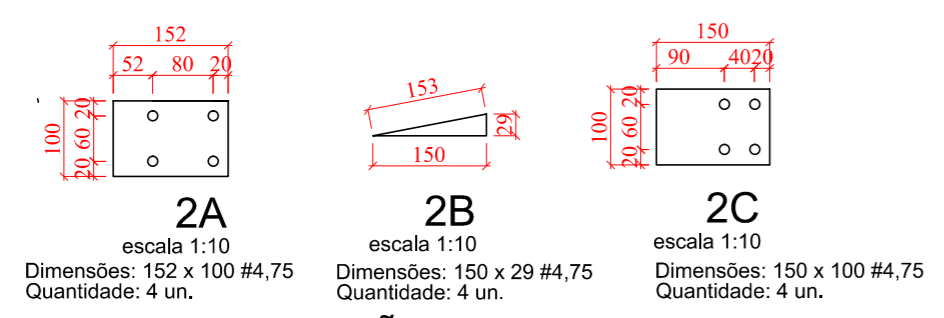
TESOURA TS3 E TS4 (4x) DA COBERTURA DO 2º QUADRANTE  
escala 1:50



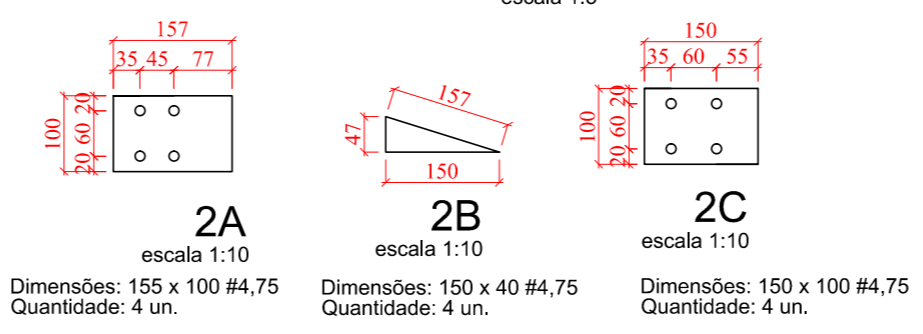
VISTA LATERAL  
escala 1:5



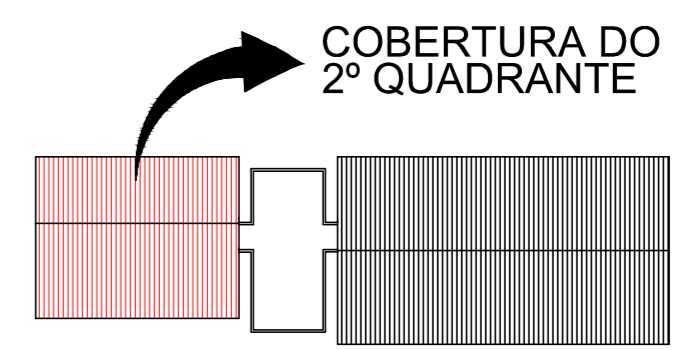
VISTA LATERAL  
escala 1:5



DETALHE 03 (LIGAÇÃO ENTRE TESOURAS E VIGA DE CONCRETO ARMADO)



DETALHE 04 (LIGAÇÃO ENTRE TESOURAS E VIGA DE CONCRETO ARMADO)



MAPA CHAVE DA COBERTURA  
escala 1:500

NOTAS GERAIS

- Dimensões em milímetros exceto onde indicado
- O aço usado nos perfis metálicos: ASTM A-36, CF-26 ou MR-250 fy = 250Mpa e fu = 400Mpa
- Chumbadores e parafusos são do tipo alta resistência
- Diâmetro do furo de chapas base = diâmetro do chumbador/parafuso + 3mm
- Verificar medidas na obra
- A solda dos elementos deverá conter toda a borda do perfil metálico
- Todas as ligações parafusadas terão porca e contra-porca para travamento
- Soldas com eletrodo E-60 tipo filete


OBSERVAÇÕES

- Havendo discrepância arquitetônica entre o presente projeto e o arquitetônico, vale o arquitetônico
- Em caso de divergência entre cotas e dimensões medidas em escala, prevalecerão sempre as primeiras

REFERÊNCIA

NORMA ABNT NBR 8800 - PROJETO E EXECUÇÃO DE ESTRUTURAS DE AÇO DE EDIFICAÇÕES

Nº	Comentário	Data	Autor
0	Emissão inicial	07/2022	André


**MUNICÍPIO DE PATO BRANCO**  
 Secretaria de Engenharia e Obras  
 Rua Caramaru, 271 - Centro - Fone: 3223 2508  
 e-mail: engenharia@pato Branco.pr.gov.br

PROJETO: **PROJETO ESTRUTURA METÁLICA**  
 CONTRATANTE: **Prefeitura Municipal de Pato Branco**  
 REFERÊNCIA: **CRECI - Centro de Referência em Cidadania ao Idoso**  
 ESPECIFICAÇÃO: **Detalhes do 2º Quadrante**  
 AUTOR DO PROJETO: **Eng. Civil Daniel Parcianello**  
 CREA: 072040/D

PRANCHA: **4/4**  
 ESCALA: **Indicada**  
 DATA: **07/2022**  
 DESENHO: **André**