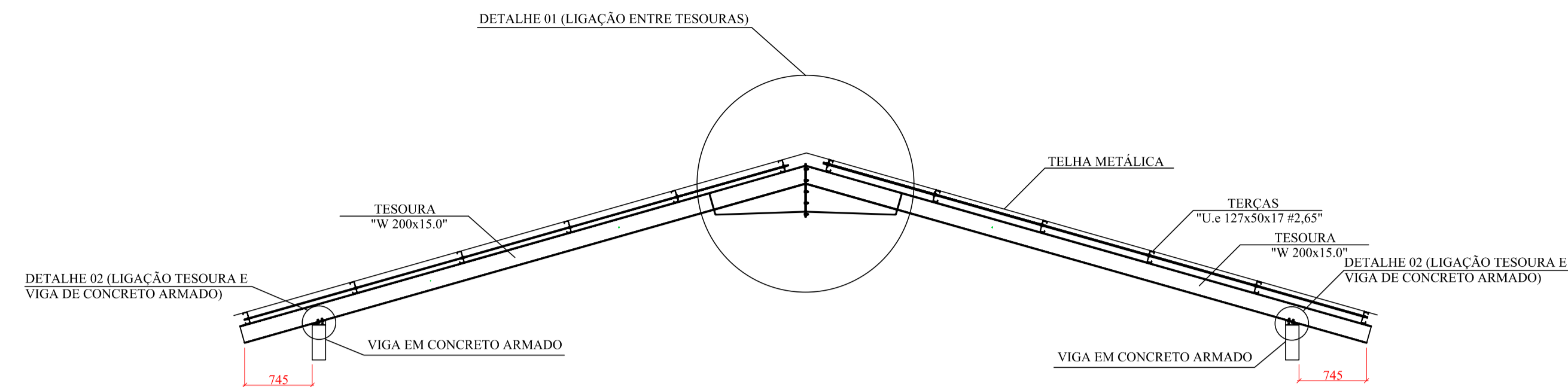
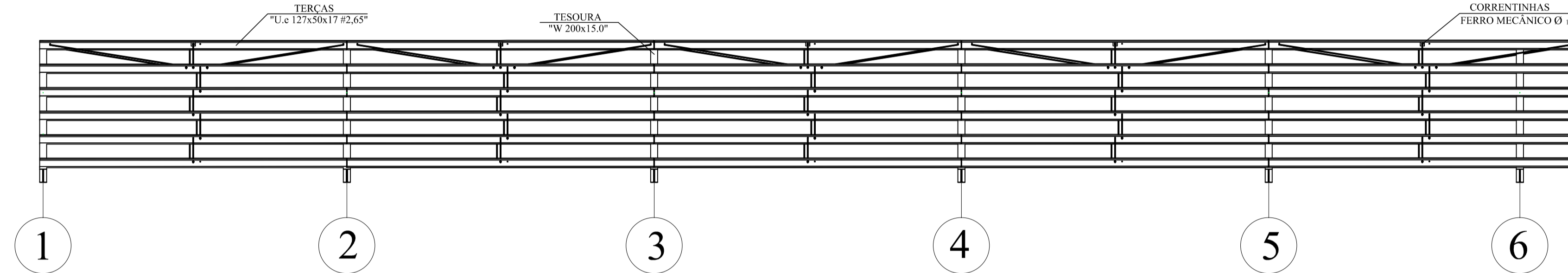


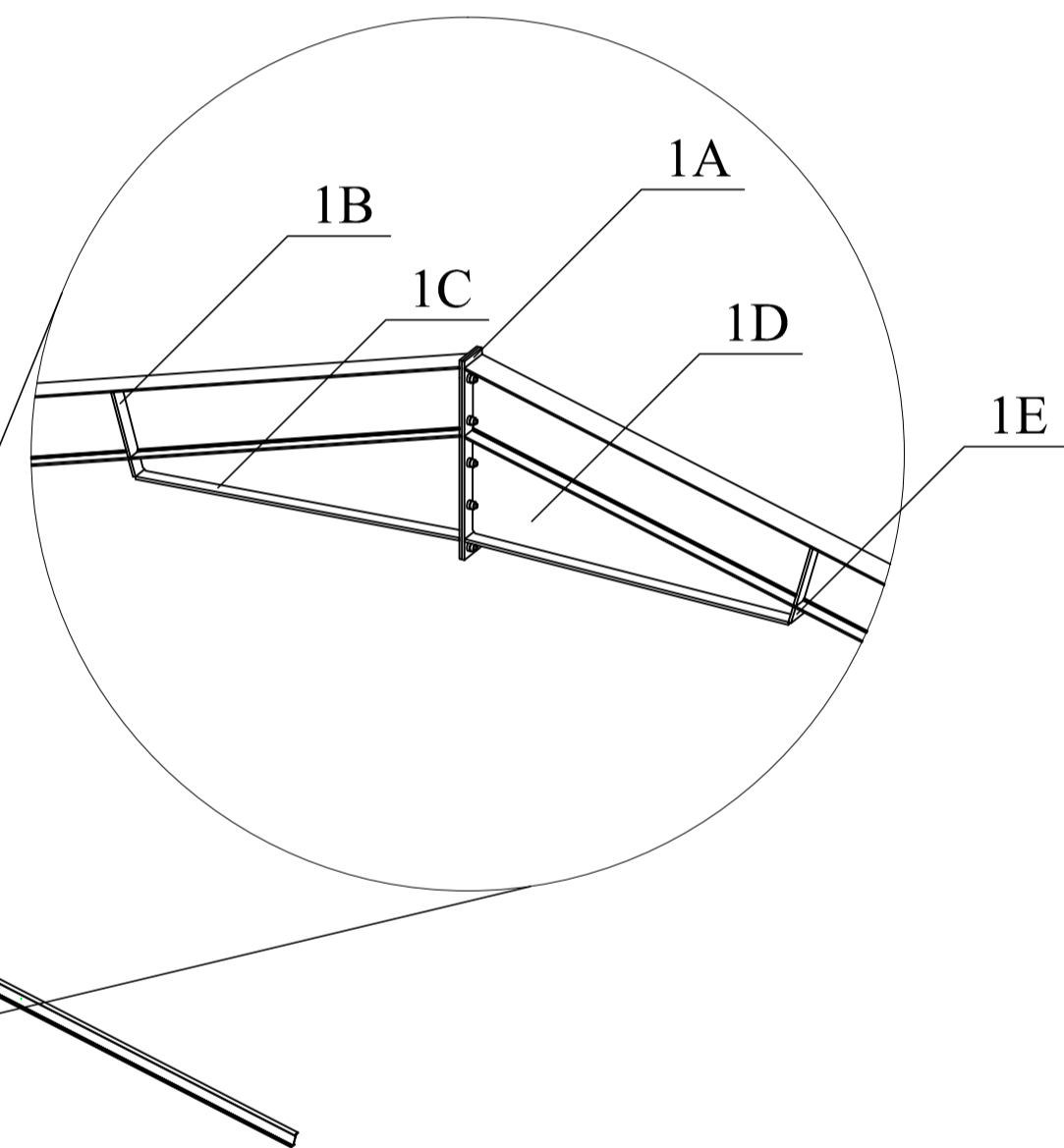
VISTA ISOMÉTRICA DA COBERTURA DO 1º QUADRANTE



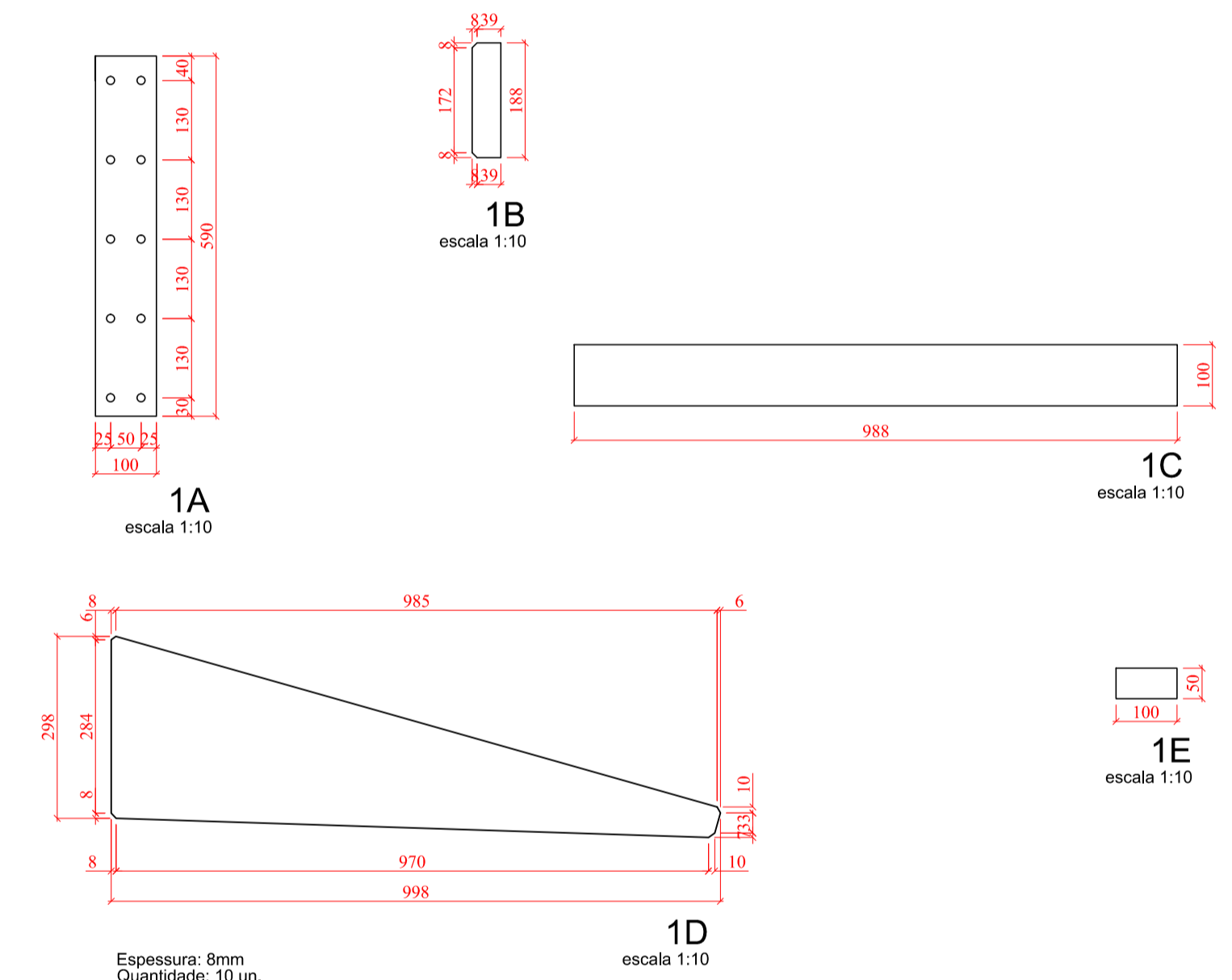
ELEVÇÃO A DA COBERTURA DO 1º QUADRANTE
escala 1:50



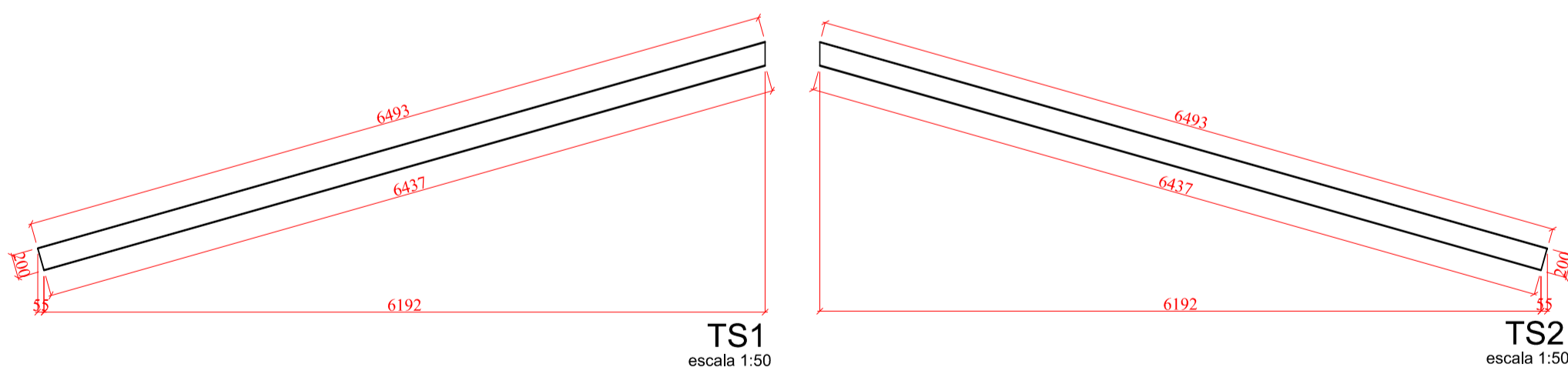
VISTA ISOMÉTRICA DA LIGAÇÃO ENTRE TESOURAS



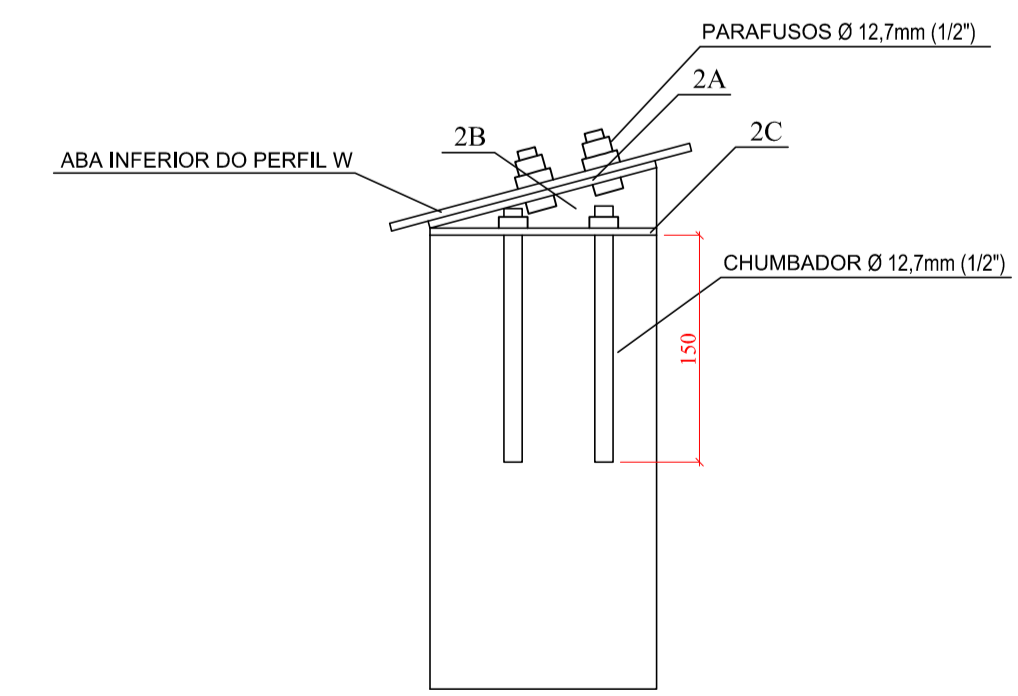
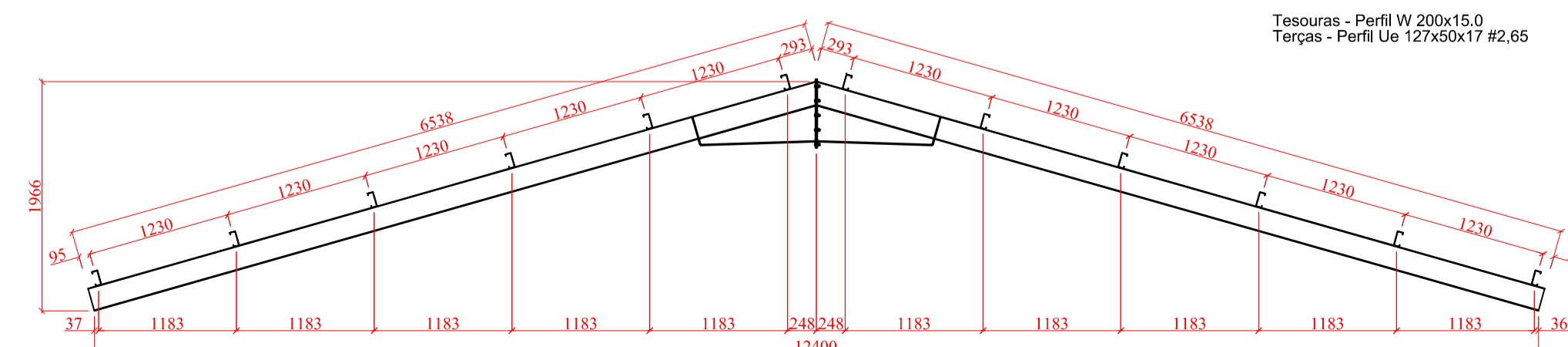
VISTA ISOMÉTRICA DA LIGAÇÃO ENTRE TESOURAS



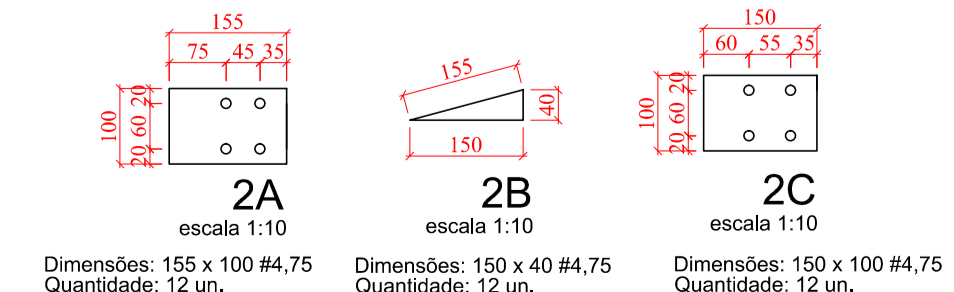
DETALHE 01 (LIGAÇÃO ENTRE TESOURAS)



TESOURA TS1 E TS2 (6x) DA COBERTURA DO 1º QUADRANTE
escala 1:50



VISTA LATERAL
escala 1:15



DETALHE 02 (LIGAÇÃO ENTRE TESOURAS E VIGA DE CONCRETO ARMADO)

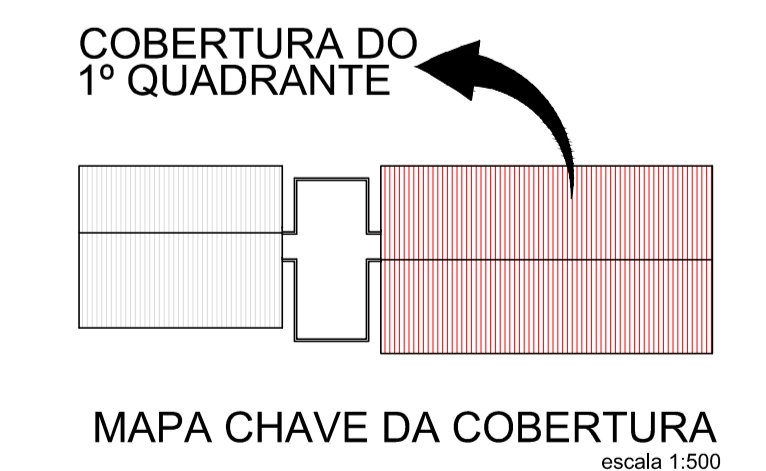
NOTAS GERAIS

- Dimensões em milímetros exceto onde indicado
- O aço usado nos perfis metálicos: ASTM A-36, CF-26 ou MR-250 $f_y = 250\text{Mpa}$ e $f_u = 400\text{Mpa}$
- Chumbadores e parafusos são do tipo alta resistência
- Diâmetro do furo de chapas base = diâmetro do chumbador/parafuso + 3mm
- Verificar medidas na obra
- A solda dos elementos deverá conter toda a borda do perfil metálico
- Todas as ligações parafusadas terão porca e contra-porca para travamento
- Soldas com eletrodo E-60 tipo filete

OBSERVAÇÕES

- Havendo discrepância arquitetônica entre o presente projeto e o arquitetônico, vale o arquitetônico
- Em caso de divergência entre cotas e dimensões medidas em escala, prevalecerão sempre as primeiras

REFERÊNCIA
NORMA ABNT NBR 8800 - PROJETO E EXECUÇÃO DE ESTRUTURAS DE AÇO DE EDIFICAÇÕES



Nº	Comentário	Data	Autor
0	Emissão inicial	07/2022	André

MUNICÍPIO DE PATO BRANCO
 PROJETO: PROJETO ESTRUTURA METÁLICA
 CONTRATANTE: Prefeitura Municipal de Pato Branco
 REFERÊNCIA: CRECJ - Centro de Referência em Cidadania ao Idoso
 ESPICIFICAÇÃO: Vistas Isométricas, Elevação A e B e Detalhes do 1º Quadrante
 AUTOR DO PROJETO: Eng. Civil Daniel Parcianelo
 CREA: 072040/D

ESCALA: 2/4
 DATA: 07/2022
 DESENHO: André