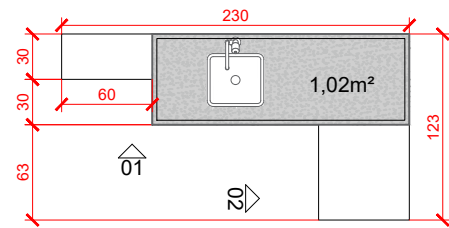
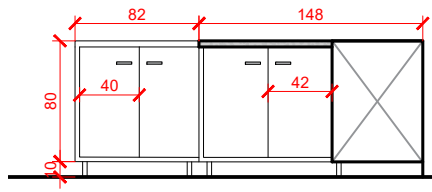


01 - SALA DE ESTERILIZAÇÃO

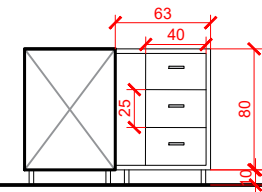


PLANTA BAIXA
ESC: 1/50
2 cubas de inox
2,04 m² de bancada em inox
0,92 m² em rodabanca e saia

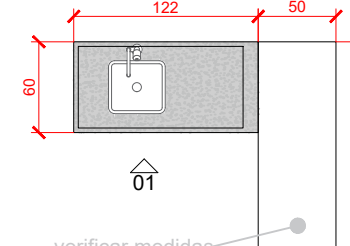
VISTA 01
ESC: 1/50



VISTA 02
ESC: 1/50



02 - VESTIÁRIO

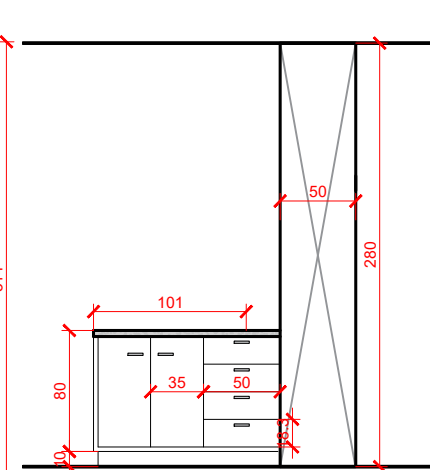


PLANTA BAIXA
ESC: 1/50

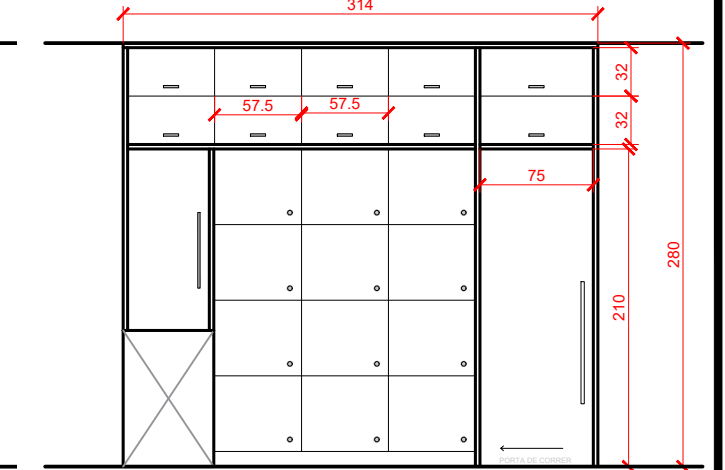
verificar medidas

porta

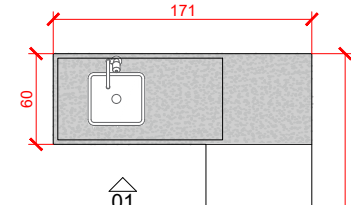
VISTA 01
ESC: 1/50



VISTA 02
ESC: 1/50

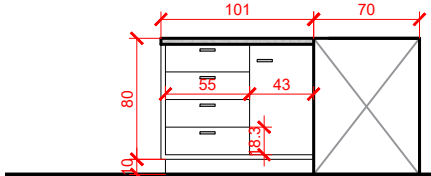


03 - SALA DE ESTERILIZAÇÃO

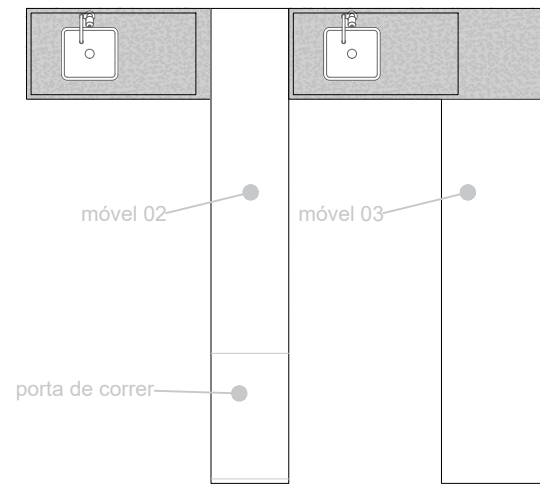
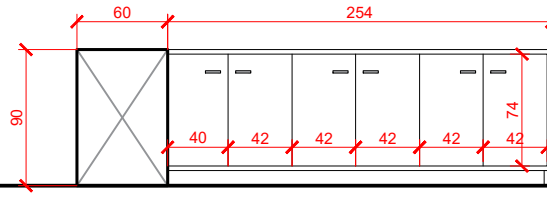


PLANTA BAIXA
ESC: 1/50

VISTA 01
ESC: 1/50

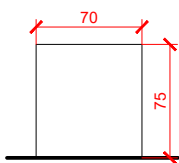


VISTA 02
ESC: 1/50

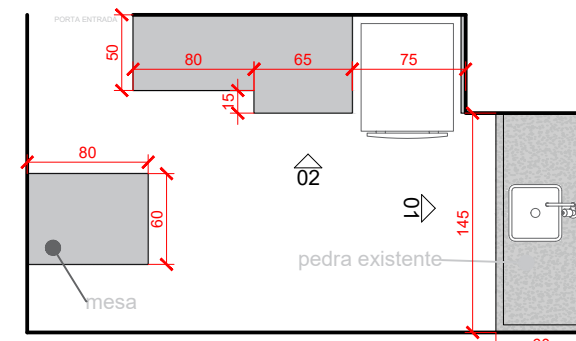


PLANTA BAIXA DE ENTENDIMENTO
ESC: 1/50

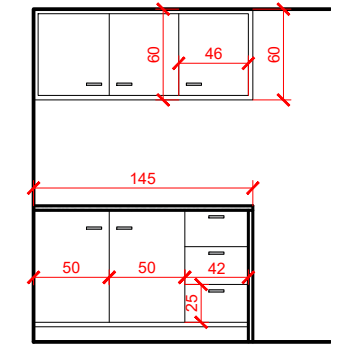
VISTA 02
ESC: 1/50



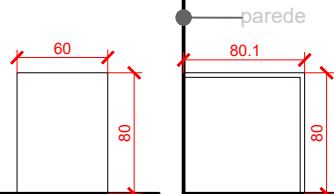
04 - COZINHA



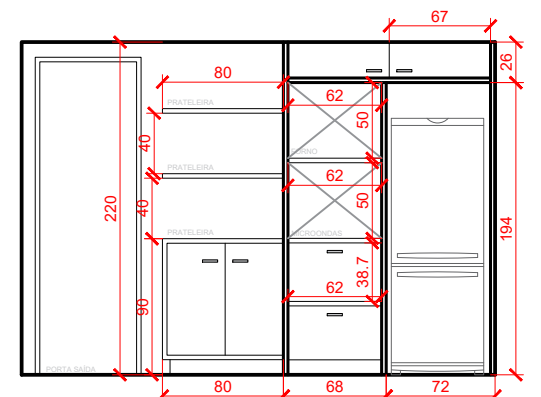
PLANTA BAIXA
ESC: 1/50



VISTA 01
ESC: 1/50

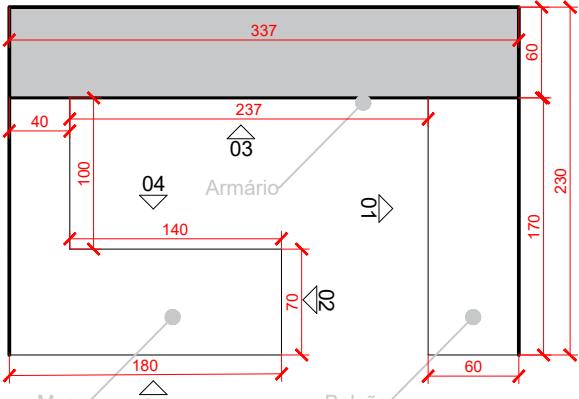


DETALHES MESA
ESC: 1/50



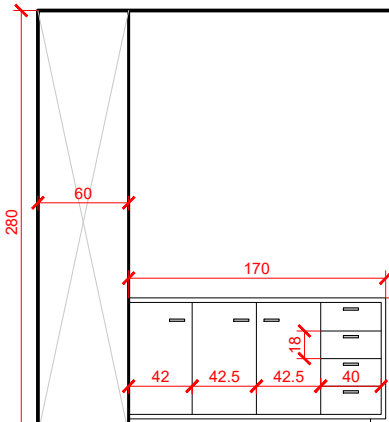
VISTA 02
ESC: 1/50

05 - RECEPÇÃO

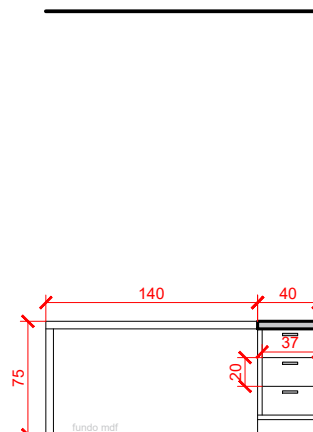


PLANTA BAIXA
ESC: 1/50

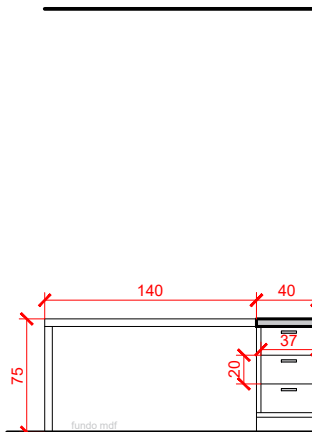
VISTA 01
ESC: 1/50



VISTA 04
ESC: 1/50



VISTA 04
ESC: 1/50



DETALHAMENTO POSTO PINHEIRINHO - MOBILIÁRIO
CONFERIR MEDIDAS IN LOCO ANTES DA EXECUÇÃO DO MOBILIÁRIO
PREVER OS MÓVEIS DUPLOS.



DETALHAMENTO MOBILIÁRIO - POSTO PINHEIRINHO			
OBRA:		DETALHAMENTO MOBILIÁRIO - POSTO PINHEIRINHO	
ESPECIFICAÇÃO: Planta baixa dos mobiliário Vista dos mobiliários com especificação		ÁREA TOTAL -	ESCALA Indicada
		DATA 28/06/2022	DESENHO Fabiano Broch
AUTOR DO PROJETO ARQUITETO E URBANISTA		PRANCHAS A3	
AUTOR DO PROJETO ARQUITETO E URBANISTA		<div style="font-size: 48px; text-align: center;">A</div> <div style="font-size: 24px; text-align: center;">01 / 01</div>	
AUTOR DO PROJETO ARQUITETO E URBANISTA			
PROPRIETÁRIO Município de Pato Branco 76.995.448/0001-54			
QUADRA	LOTE	ENDEREÇO DA OBRA	MATRÍCULA
VERSÃO	DATA	ALTERAÇÃO	DESENHO