

OBSERVAÇÕES:

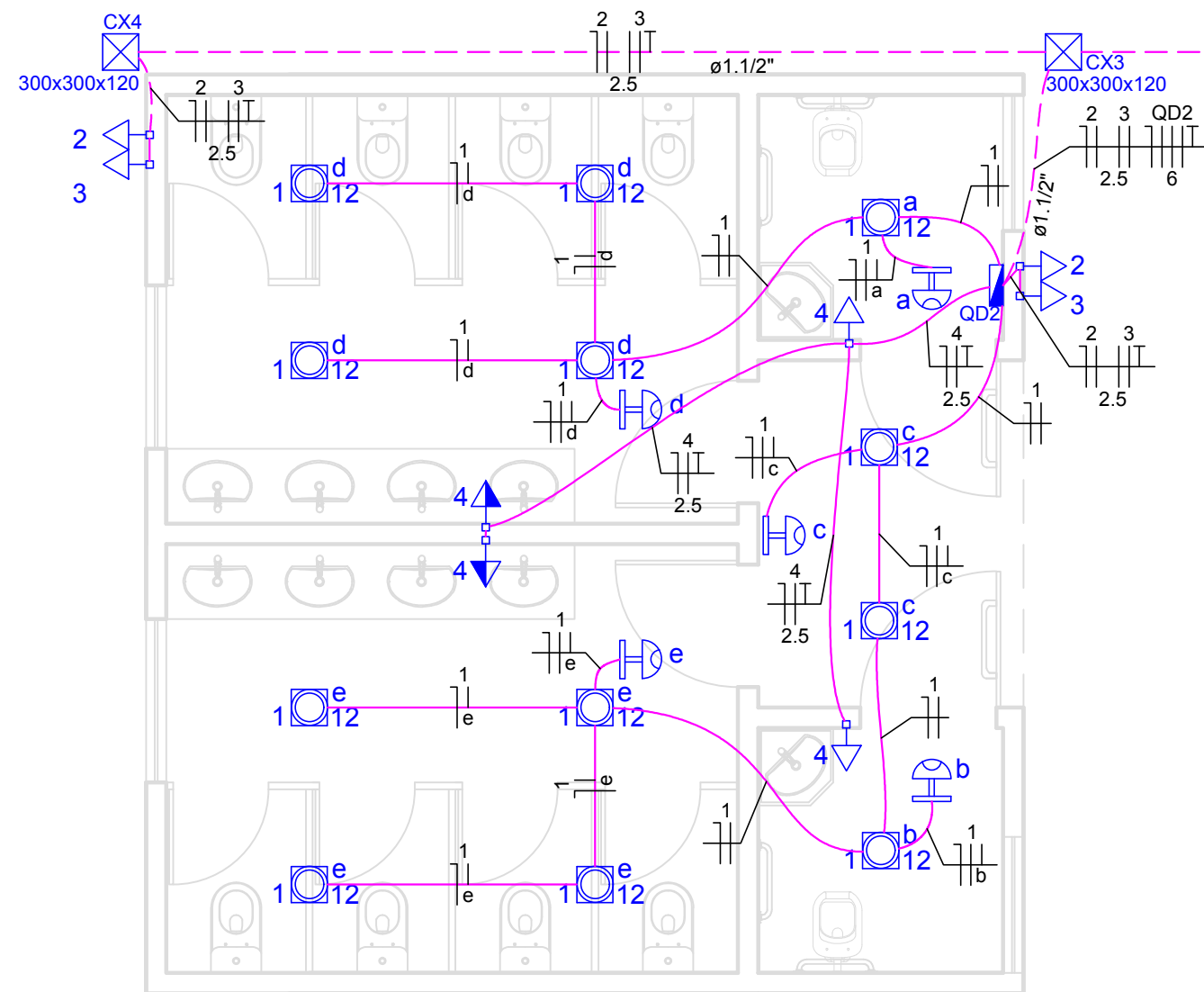
- Condutores fase, neutro e terra não cotados #2,5mm<sup>2</sup>
- Condutores retorno não cotados #1,5mm<sup>2</sup>
- Tomadas de: Cozinhas, banheiros e área de serviço, instalar à 1,10m do piso, demais à 30cm do piso, salvo indicações.

Fio fase, neutro, retorno e terra

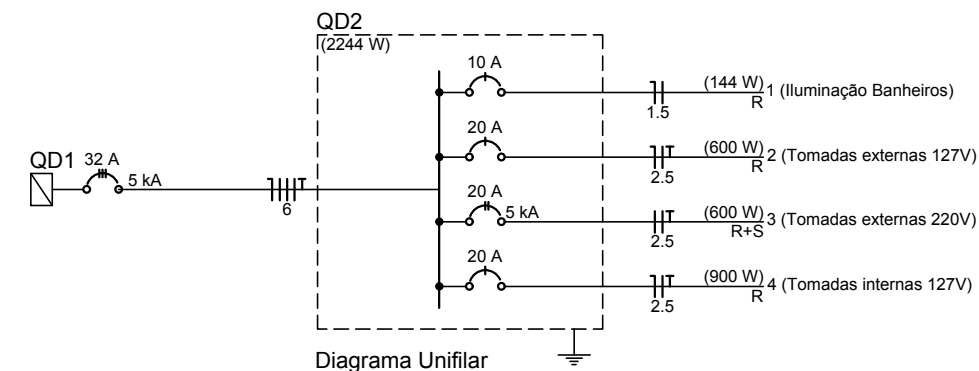
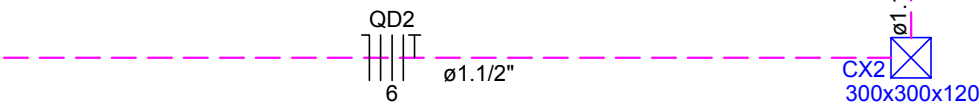
A fiação deve ser codificada conforme:

- Fase (Preto)
- Neutro (Azul claro)
- Terra (Verde/verde-amarelo)
- Retorno/Paralelo/Interm. (Outras cores)

QUADRO DE DISTRIBUIÇÃO GERAL EXISTENTE – ENTRADA DE ENERGIA DO PARQUE – ADICIONAR DISJUNTOR DE PROTEÇÃO TRIFÁSICO NO QDG PARA ALIMENTAÇÃO DO QD2



PLANTA BAIXA  
ESCALA 1/50



Legenda	
	Caixa de passagem de embutir no piso
	Interruptor autom. por presença a 2,20m do piso
	Plafon branco para lâmpada com soquete E-27
	Quadro de distribuição - embutir a 1,50m do piso
	Tomada hexagonal (NBR 14136) - 2P+T 10 A a 0,30m do piso
	Tomada hexagonal (NBR 14136) - 2P+T 10 A a 1,10m do piso
	Tomada hexagonal (NBR 14136) - 2P+T 20 A a 0,30m do piso

Legenda de condutos	
	Direta Teto
	Média
	Baixa
	Piso

Quadro de Cargas (QD2)

Circuito	Descrição	Esquema	Método de inst.	V (V)	Iluminação (W)		Tomadas (W)		Pot. total. (VA)	Pot. total. (W)	Fases	Pot. - R (W)	In' (A)	Seção (mm <sup>2</sup> )	Ic (A)	Disj (A)	dV parc (%)	dV total (%)
					12	150	300											
1	Iluminação Banheiros	F+N	B1	127 V	12				144	144	R	144	0.7	1.5	23.0	10.0	0.13	1.07
	a				1				12	12	R	12	0.5	1.5	23.0			
	b				1				12	12	R	12	0.5	1.5	23.0			
	c				2				24	24	R	24	0.7	1.5	23.0			
	d				4				48	48	R	48	0.4	1.5	23.0			
	e				4				48	48	R	48	0.4	1.5	23.0			
2	Tomadas externas 127V	F+N+T	B1	127 V			2		667	600	R	600	3.7	2.5	31.0	20.0	0.33	1.27
3	Tomadas externas 220V	F+F+T	B1	220 V			2		667	600	R+S	300	2.2	2.5	31.0	20.0	0.11	1.08
4	Tomadas internas 127V	F+N+T	B1	127 V			2	2	1000	900	R	900	7.9	2.5	31.0	20.0	0.75	1.70
TOTAL					12		2	6	2477	2244	R+S+T	1944						



MUNICÍPIO DE PATO BRANCO - PR

SECRETARIA DE ENGENHARIA E OBRAS

RUA CARAMURU, 271 - CENTRO

FONE (46)3220-1538

OBRA  
BANHEIROS - PARQUE ESTADUAL VITORIO PIASSA  
ESPECIFICAÇÃO  
ILUMINAÇÃO E TOMADAS

PROPRIETÁRIO PREFEITURA MUNICIPAL DE PATO BRANCO CNPJ: 76.995.448/0001-54	REVISÃO 00	FRANCHA
AUTOR DO PROJETO GILVAN AUGUSTO NAVA CREA: PR-165456/D	ETAPA PROJETO	
ENDEREÇO DA OBRA PR-493 - Nº 3800 - FRARON - PATO BRANCO - PR	ESCALA 1/50	01/01
	DESENHO	
		DATA 08/08/2022