

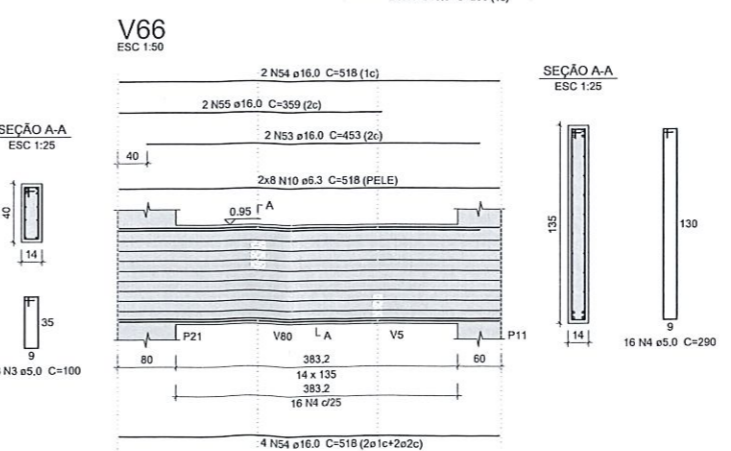
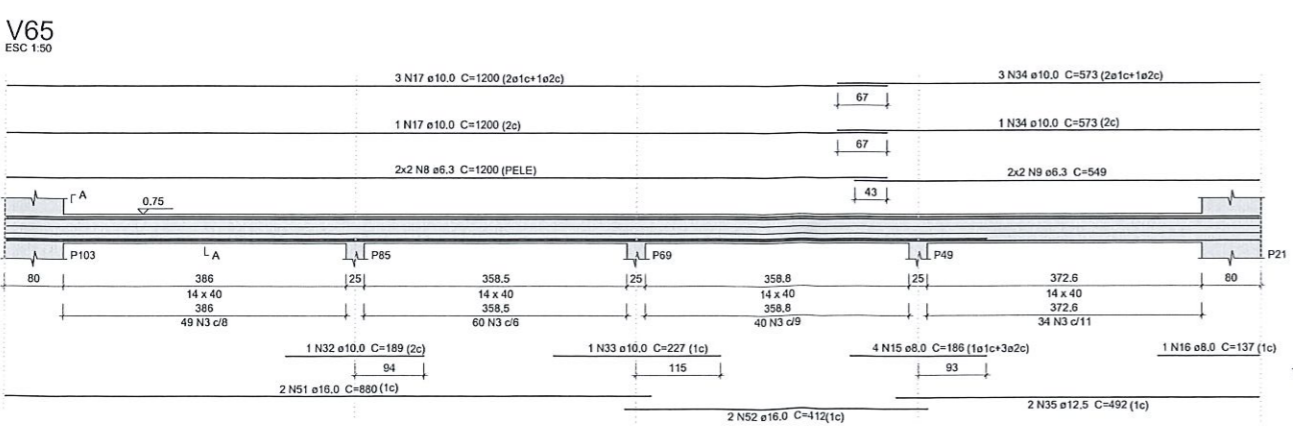
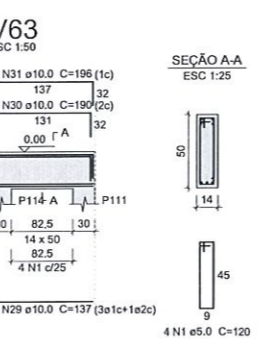
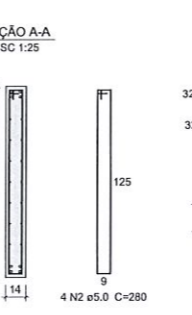
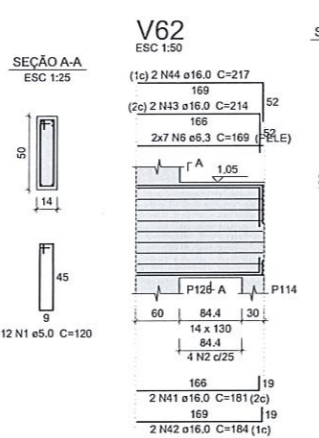
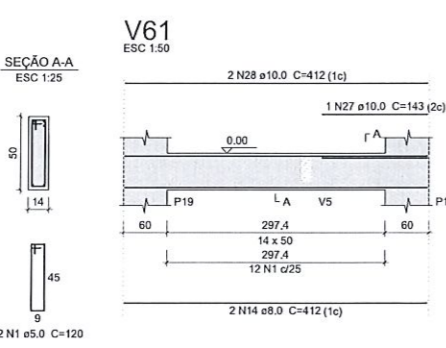
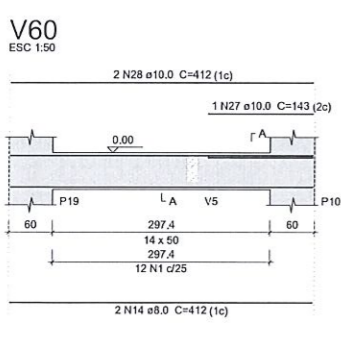
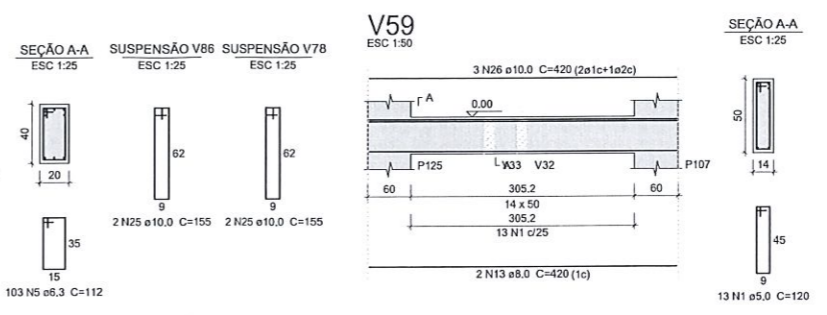
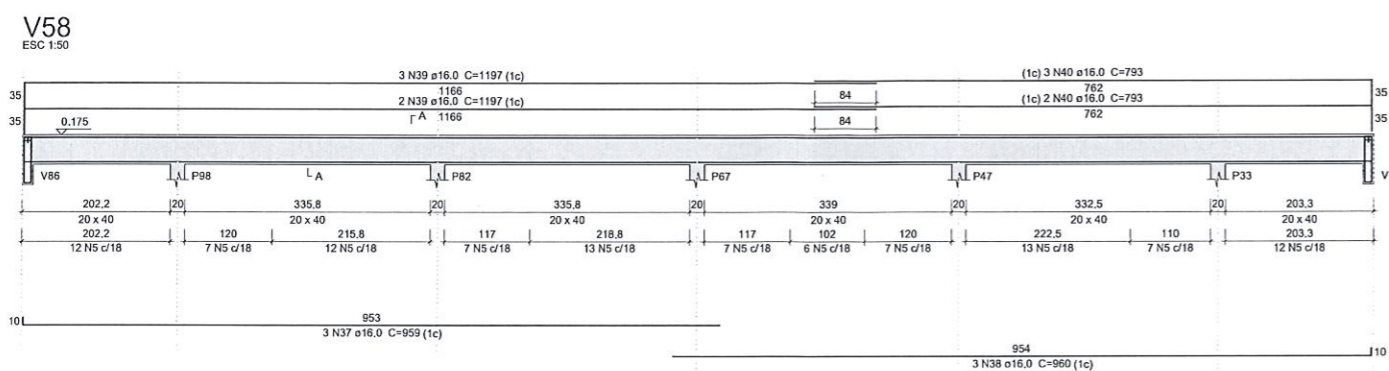
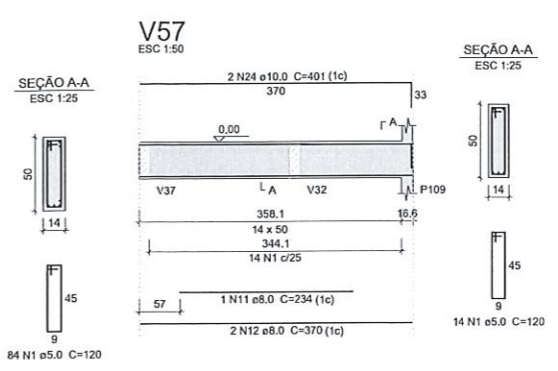
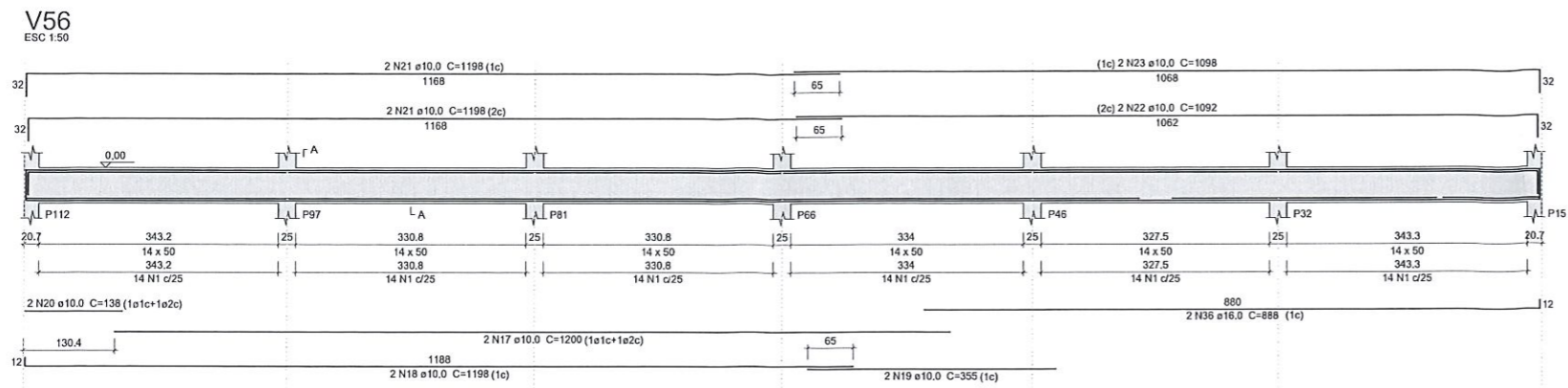
Relação do aço

| ACO | N | DIAM (mm) | QUANT | C.UNIT (cm) | C.TOTAL (cm) |
|------|---|-----------|-------|-------------|--------------|
| V56 | | | | | 16580 |
| V57 | | | | | 2800 |
| V59 | | | | | 18300 |
| V62 | | | | | 4640 |
| V65 | | | | | 2196 |
| V66 | | | | | 8288 |
| V67 | | | | | 234 |
| V68 | | | | | 740 |
| V69 | | | | | 840 |
| V70 | | | | | 412 |
| V71 | | | | | 744 |
| V72 | | | | | 137 |
| V73 | | | | | 1200 |
| V74 | | | | | 2396 |
| V75 | | | | | 710 |
| V76 | | | | | 276 |
| V77 | | | | | 1198 |
| V78 | | | | | 4792 |
| V79 | | | | | 2184 |
| V80 | | | | | 1092 |
| V81 | | | | | 2196 |
| V82 | | | | | 740 |
| V83 | | | | | 401 |
| V84 | | | | | 802 |
| V85 | | | | | 155 |
| V86 | | | | | 620 |
| V87 | | | | | 420 |
| V88 | | | | | 1260 |
| V89 | | | | | 143 |
| V90 | | | | | 286 |
| V91 | | | | | 412 |
| V92 | | | | | 1648 |
| V93 | | | | | 137 |
| V94 | | | | | 548 |
| V95 | | | | | 350 |
| V96 | | | | | 196 |
| V97 | | | | | 392 |
| V98 | | | | | 189 |
| V99 | | | | | 189 |
| V100 | | | | | 227 |
| V101 | | | | | 573 |
| V102 | | | | | 2292 |
| V103 | | | | | 994 |
| V104 | | | | | 888 |
| V105 | | | | | 1776 |
| V106 | | | | | 959 |
| V107 | | | | | 2877 |
| V108 | | | | | 960 |
| V109 | | | | | 5985 |
| V110 | | | | | 793 |
| V111 | | | | | 3955 |
| V112 | | | | | 352 |
| V113 | | | | | 181 |
| V114 | | | | | 352 |
| V115 | | | | | 194 |
| V116 | | | | | 358 |
| V117 | | | | | 214 |
| V118 | | | | | 428 |
| V119 | | | | | 434 |
| V120 | | | | | 171 |
| V121 | | | | | 171 |
| V122 | | | | | 259 |
| V123 | | | | | 259 |
| V124 | | | | | 263 |
| V125 | | | | | 526 |
| V126 | | | | | 158 |
| V127 | | | | | 158 |
| V128 | | | | | 584 |
| V129 | | | | | 592 |
| V130 | | | | | 1760 |
| V131 | | | | | 412 |
| V132 | | | | | 624 |
| V133 | | | | | 906 |
| V134 | | | | | 518 |
| V135 | | | | | 3108 |
| V136 | | | | | 359 |
| V137 | | | | | 718 |

Resumo do aço

| ACO | DIAM (mm) | C.TOTAL (m) | PESO + 10 % (kg) |
|------------------------|-----------|-------------|------------------|
| CA50 | 6.3 | 326.6 | 87.9 |
| | 8.0 | 43.5 | 18.9 |
| | 10.0 | 294 | 192.6 |
| | 12.5 | 9.9 | 10.4 |
| | 16.0 | 266.9 | 498 |
| | 5.0 | 424.2 | 71.9 |
| PESO TOTAL (kg) | | | |
| CA50 | | | 807.7 |
| CA60 | | | 71.9 |

Volume de concreto (C-30) = 6.97 m³
 Área de forma = 106.21 m²



ALGETEC
ENGENHARIA E CONSTRUÇÃO

ALGETEC ENGENHARIA E CONSTRUÇÃO
 Rua João Pessoa, 880 - sl B - Santa Terezinha
 Pato Branco/PR
 46.99102 2782
 www.algetec.eng.br

PROJETO ESTRUTURAL

Proprietário: _____
 Município de Pato Branco - PR

End: Rua Jacireá, Pato Branco/PR
 Data: 12/07/2021

Obra: Teatro Municipal Naura Rigon
 Escala: Indefinida

Referência: Pavimento: Térreo
 Vigas 7

48
93

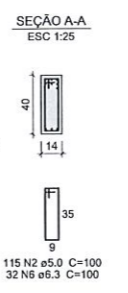
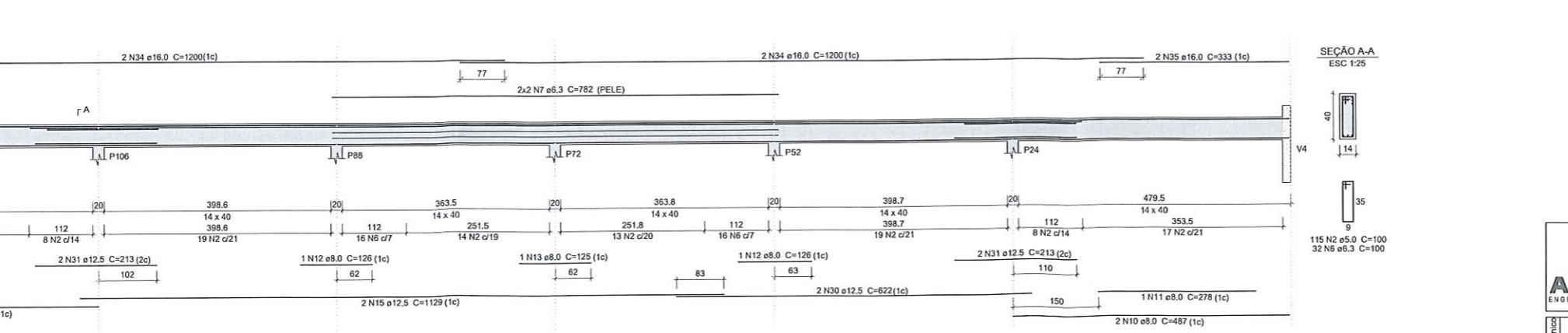
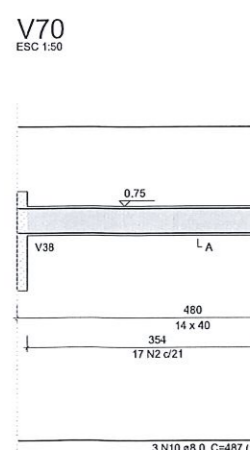
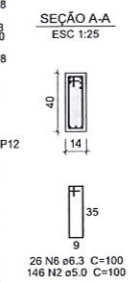
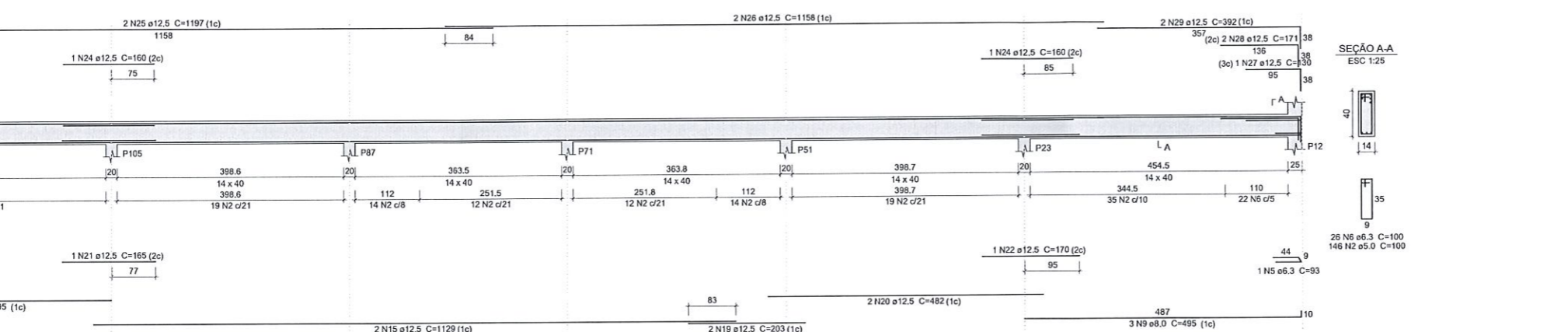
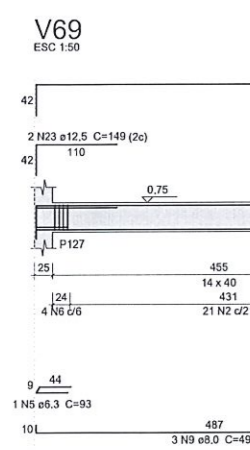
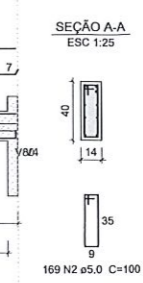
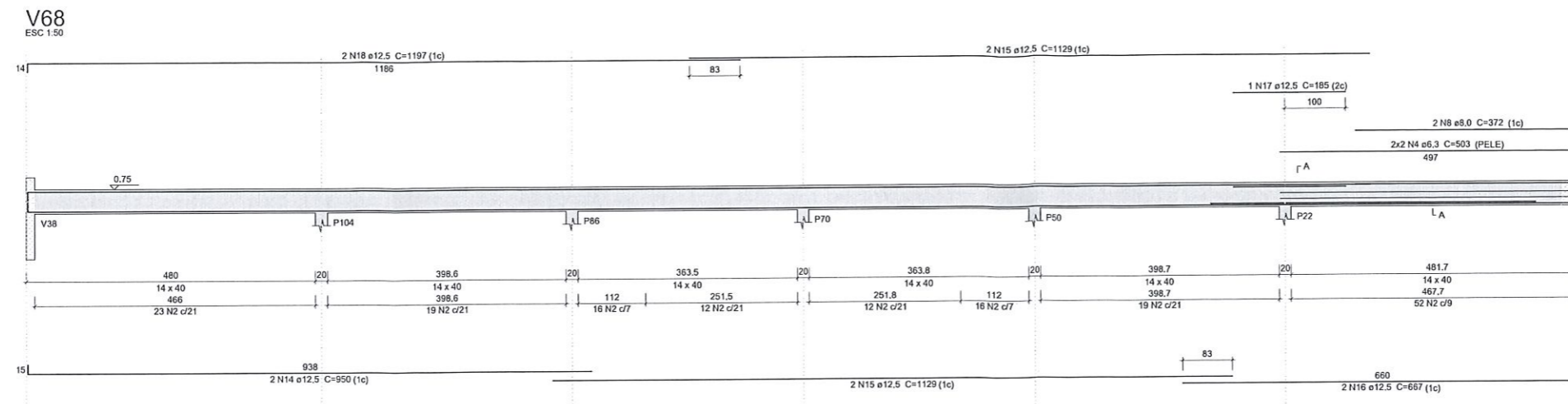
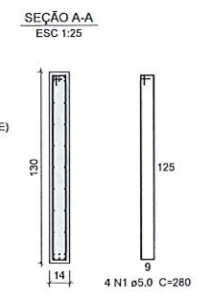
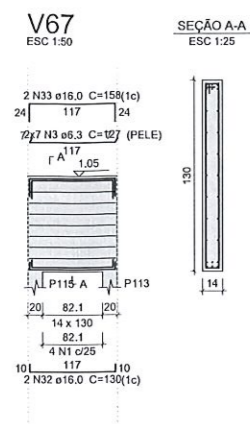
Relação do aço

| AÇO | N | DIAM (mm) | QUANT | C.UNIT (cm) | V67 | | V68 | | V69 | | V70 | |
|------|------|-----------|-------|-------------|--------------|-----------|--------------|-----------|--------------|-----------|--------------|-----------|
| | | | | | C.TOTAL (cm) | PESO (kg) | C.TOTAL (cm) | PESO (kg) | C.TOTAL (cm) | PESO (kg) | C.TOTAL (cm) | PESO (kg) |
| CA60 | 1 | 5.0 | 4 | 280 | 1120 | | | | | | | |
| CA50 | 2 | 5.0 | 430 | 100 | 43000 | | | | | | | |
| | 3 | 6.3 | 14 | 127 | 1778 | | | | | | | |
| | 4 | 6.3 | 4 | 503 | 2012 | | | | | | | |
| CA60 | 5 | 6.3 | 2 | 83 | 166 | | | | | | | |
| | 6 | 6.3 | 58 | 100 | 5800 | | | | | | | |
| | 7 | 6.3 | 4 | 782 | 3128 | | | | | | | |
| | 8 | 8.0 | 2 | 372 | 744 | | | | | | | |
| | 9 | 8.0 | 6 | 495 | 2970 | | | | | | | |
| | 10 | 8.0 | 5 | 487 | 2435 | | | | | | | |
| | 11 | 8.0 | 1 | 278 | 278 | | | | | | | |
| | 12 | 8.0 | 2 | 126 | 252 | | | | | | | |
| | 13 | 8.0 | 1 | 125 | 125 | | | | | | | |
| | 14 | 12.5 | 2 | 950 | 1900 | | | | | | | |
| | 15 | 12.5 | 8 | 1129 | 9032 | | | | | | | |
| | 16 | 12.5 | 2 | 667 | 1334 | | | | | | | |
| | 17 | 12.5 | 1 | 185 | 185 | | | | | | | |
| | 18 | 12.5 | 2 | 1197 | 2394 | | | | | | | |
| | 19 | 12.5 | 2 | 203 | 406 | | | | | | | |
| | 20 | 12.5 | 2 | 482 | 964 | | | | | | | |
| | 21 | 12.5 | 1 | 165 | 165 | | | | | | | |
| | 22 | 12.5 | 1 | 170 | 170 | | | | | | | |
| 23 | 12.5 | 2 | 149 | 298 | | | | | | | | |
| 24 | 12.5 | 2 | 160 | 320 | | | | | | | | |
| 25 | 12.5 | 2 | 1197 | 2394 | | | | | | | | |
| 26 | 12.5 | 2 | 1158 | 2316 | | | | | | | | |
| 27 | 12.5 | 1 | 130 | 130 | | | | | | | | |
| 28 | 12.5 | 2 | 171 | 342 | | | | | | | | |
| 29 | 12.5 | 2 | 392 | 784 | | | | | | | | |
| 30 | 12.5 | 2 | 622 | 1244 | | | | | | | | |
| 31 | 12.5 | 4 | 213 | 852 | | | | | | | | |
| 32 | 16.0 | 2 | 130 | 260 | | | | | | | | |
| 33 | 16.0 | 2 | 158 | 316 | | | | | | | | |
| 34 | 16.0 | 4 | 1200 | 4800 | | | | | | | | |
| 35 | 16.0 | 2 | 333 | 666 | | | | | | | | |

Resumo do aço

| AÇO | DIAM (mm) | C.TOTAL (m) | PESO + 10 % (kg) |
|------|-----------------|-------------|------------------|
| CA50 | 6.3 | 129.1 | 34.7 |
| | 8.0 | 68.1 | 29.5 |
| | 12.5 | 252.3 | 267.4 |
| | 16.0 | 60.5 | 164.9 |
| CA60 | 5.0 | 441.2 | 74.8 |
| | PESO TOTAL (kg) | | |
| | CA50 | 436.5 | |
| CA60 | 74.8 | | |

Volume de concreto (C-30) = 4.56 m³
Área de forma = 76.24 m²



ALGETEC
ENGENHARIA E CONSTRUÇÃO

ALGETEC ENGENHARIA E CONSTRUÇÃO
Rua João Pessoa, 880 - sl B - Santa Terezinha
Pato Branco/PR
46.99102-2782
www.algetec.eng.br

PROJETO ESTRUTURAL

Resp. Técnico: Eng. Civil Daniel Parcianello, CREA: 072040/D
Eng. Civil André Mateus Zanari, CREA: 193875/D
Eng. Civil Loriane C. Parcianello, CREA: 172355/D

Município de Pato Branco - PR

Emp: Rua Jacirelá, Pato Branco/PR

Data: 12/07/2021

Obra: Teatro Municipal Naura Rigon

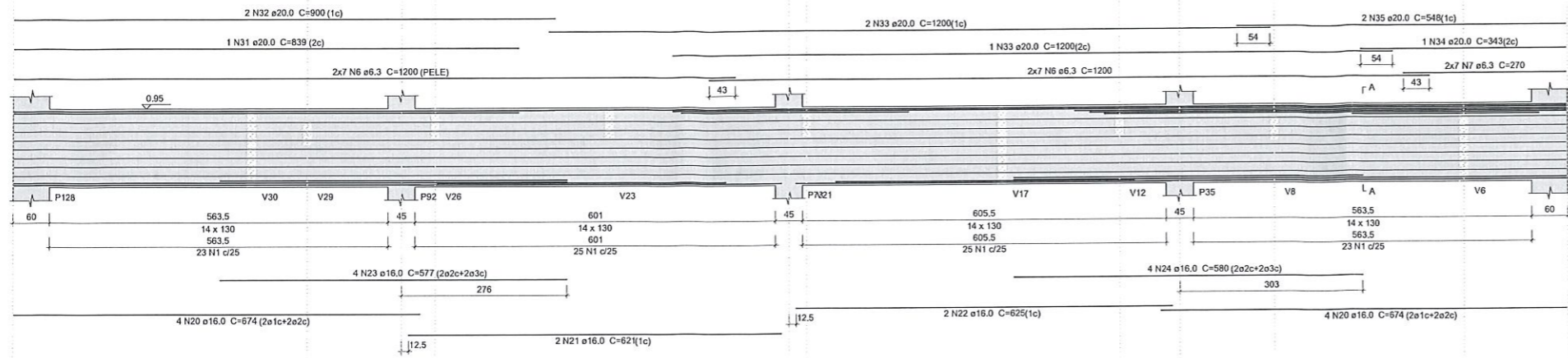
Escala: Indicada

Referência: Pavimento: Térreo
Vigas 8

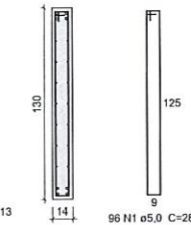
49

93

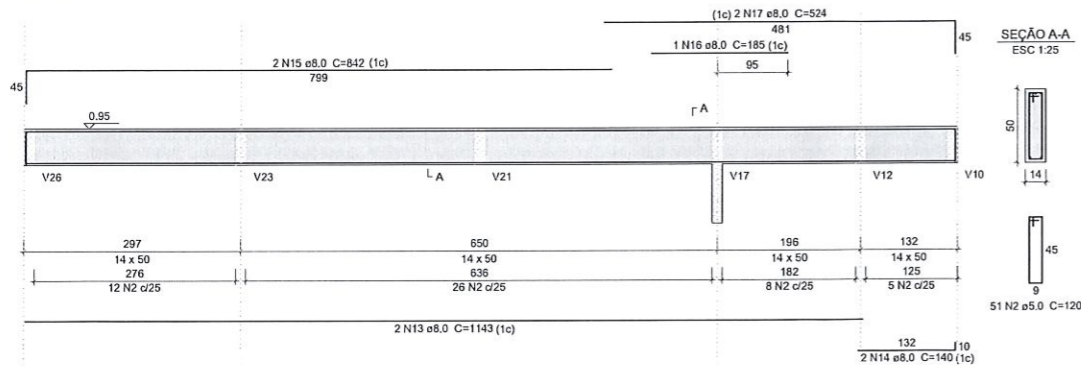
V71
ESC 1:50



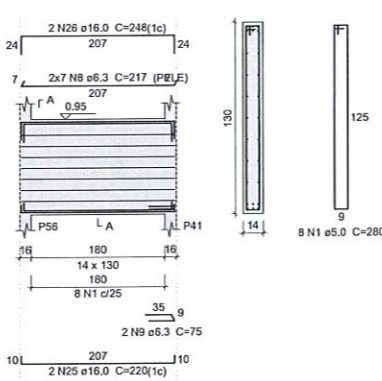
SEÇÃO A-A
ESC 1:25



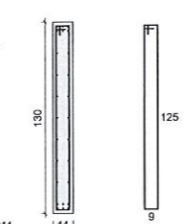
V72
ESC 1:50



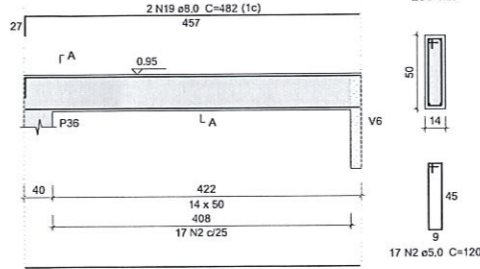
V73
ESC 1:50



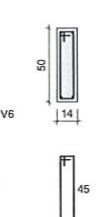
SEÇÃO A-A
ESC 1:25



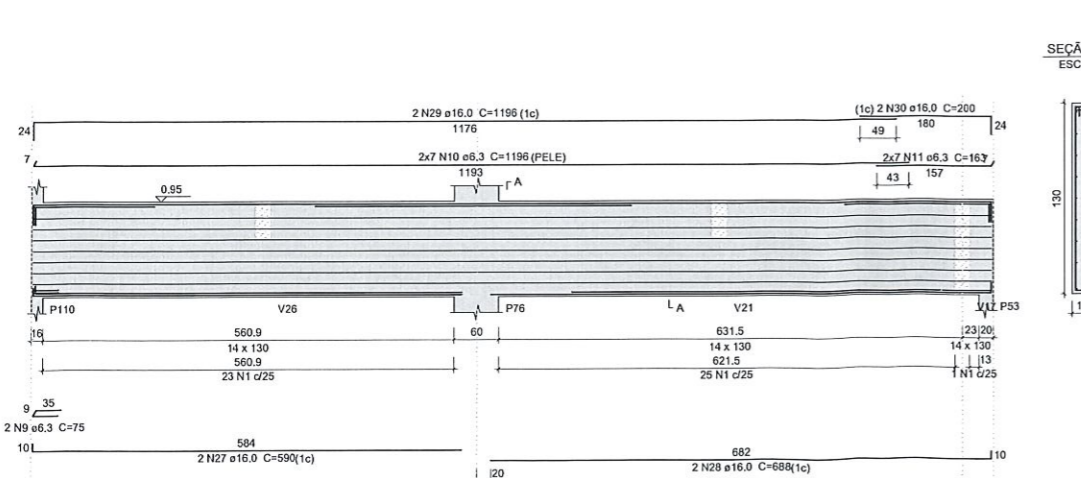
V74
ESC 1:50



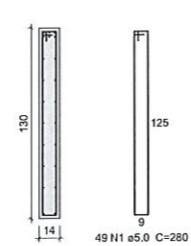
SEÇÃO A-A
ESC 1:25



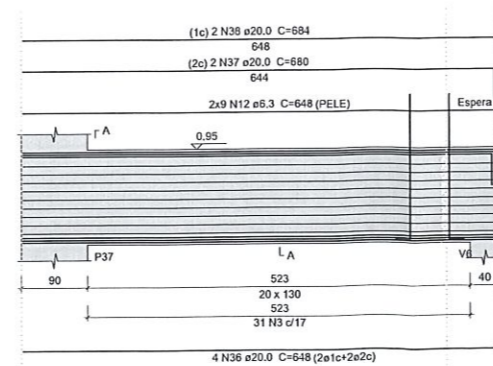
V75
ESC 1:50



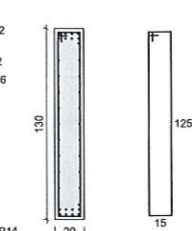
SEÇÃO A-A
ESC 1:25



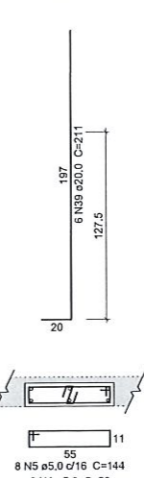
V76
ESC 1:50



SEÇÃO A-A
ESC 1:25



ESPERA P16
ESC 1:25



Relação do aço

| AÇO | N | DIAM (mm) | QUANT | V71 | | V72 | | V73 | | C.TOTAL (cm) |
|------|----|-----------|-------|-----|-----|-----|-----|-----|--|--------------|
| | | | | V74 | V75 | V76 | V77 | V78 | | |
| CA60 | 1 | 5.0 | 153 | | | | | | | 42840 |
| | 2 | 5.0 | 68 | | | | | | | 8160 |
| | 3 | 5.0 | 31 | | | | | | | 9052 |
| | 4 | 5.0 | 8 | | | | | | | 224 |
| | 5 | 5.0 | 8 | | | | | | | 144 |
| CA50 | 6 | 6.3 | 28 | | | | | | | 33600 |
| | 7 | 6.3 | 14 | | | | | | | 3760 |
| | 8 | 6.3 | 14 | | | | | | | 3038 |
| | 9 | 6.3 | 4 | | | | | | | 300 |
| | 10 | 6.3 | 14 | | | | | | | 16744 |
| | 11 | 6.3 | 14 | | | | | | | 2282 |
| | 12 | 6.3 | 16 | | | | | | | 11664 |
| | 13 | 8.0 | 2 | | | | | | | 2266 |
| | 14 | 8.0 | 2 | | | | | | | 280 |
| | 15 | 8.0 | 2 | | | | | | | 1664 |
| | 16 | 8.0 | 1 | | | | | | | 185 |
| | 17 | 8.0 | 2 | | | | | | | 1048 |
| | 18 | 8.0 | 2 | | | | | | | 914 |
| | 19 | 8.0 | 2 | | | | | | | 964 |
| | 20 | 16.0 | 8 | | | | | | | 5392 |
| | 21 | 16.0 | 2 | | | | | | | 1242 |
| | 22 | 16.0 | 2 | | | | | | | 1250 |
| | 23 | 16.0 | 4 | | | | | | | 2308 |
| | 24 | 16.0 | 4 | | | | | | | 2320 |
| | 25 | 16.0 | 2 | | | | | | | 440 |
| | 26 | 16.0 | 2 | | | | | | | 496 |
| | 27 | 16.0 | 2 | | | | | | | 1180 |
| | 28 | 16.0 | 2 | | | | | | | 1376 |
| | 29 | 16.0 | 2 | | | | | | | 2352 |
| | 30 | 16.0 | 2 | | | | | | | 400 |
| | 31 | 20.0 | 1 | | | | | | | 839 |
| | 32 | 20.0 | 2 | | | | | | | 1800 |
| | 33 | 20.0 | 3 | | | | | | | 3600 |
| | 34 | 20.0 | 1 | | | | | | | 343 |
| | 35 | 20.0 | 2 | | | | | | | 1096 |
| | 36 | 20.0 | 4 | | | | | | | 2592 |
| | 37 | 20.0 | 2 | | | | | | | 1360 |
| | 38 | 20.0 | 2 | | | | | | | 1368 |
| | 39 | 20.0 | 6 | | | | | | | 1266 |

Resumo do aço

| AÇO | DIAM (mm) | C.TOTAL (m) | PESO + 10% (kg) |
|-----------------|-----------|-------------|-----------------|
| CA50 | 6.3 | 714.1 | 192.2 |
| | 8.0 | 73.7 | 31.9 |
| | 16.0 | 188 | 326.3 |
| | 20.0 | 142.7 | 386.9 |
| CA60 | 5.0 | 614.3 | 104.1 |
| PESO TOTAL (kg) | | | |
| CA50 | | | 937.4 |
| CA60 | | | 104.1 |

Volume de concreto (C-30) = 10.4 m³
Área de forma = 150.75 m²

ALGETEC
ENGENHARIA E CONSTRUÇÃO

ALGETEC ENGENHARIA E CONSTRUÇÃO
Rua João Pessoa, 880 - sl B - Santa Terezinha
Pato Branco/PR
FONE: 94102 2782
www.algetec.eng.br

PROJETO ESTRUTURAL

Resp. Técnico
Eng. Civil Danilo Parcianello, CREA: 072040/D
Eng. Civil André Mateus Canari, CREA: 193875/D
Eng. Civil Loriane C. Parcianello, CREA: 172355/D

Município de Pato Branco - PR

End. Rua Jacirelá
Pato Branco/PR

Data: 12/07/2021

Obra: Teatro Municipal Naura Rigon

Indicada

Referência: Pavimento: Térreo
Vigas 9

50
93

Relação do aço

| CAÇO | N | DIAM (mm) | QUANT | C.UNIT (cm) | C.TOTAL (cm) |
|------|----|-----------|-------|-------------|--------------|
| V77 | | | | | |
| V80 | | | | | |
| V83 | | | | | |
| CA60 | 1 | 5.0 | 60 | 120 | 7200 |
| | 2 | 5.0 | 28 | 132 | 3432 |
| | 3 | 5.0 | 24 | 100 | 2400 |
| CA50 | 4 | 6.3 | 4 | 457 | 1828 |
| | 5 | 8.0 | 2 | 315 | 630 |
| | 6 | 8.0 | 2 | 340 | 680 |
| | 7 | 8.0 | 2 | 262 | 524 |
| | 8 | 8.0 | 1 | 224 | 224 |
| | 9 | 8.0 | 2 | 473 | 946 |
| | 10 | 8.0 | 2 | 539 | 1078 |
| | 11 | 8.0 | 1 | 283 | 283 |
| | 12 | 8.0 | 1 | 304 | 304 |
| | 13 | 8.0 | 0 | 1200 | 0 |
| | 14 | 8.0 | 0 | 754 | 0 |
| | 15 | 10.0 | 1 | 297 | 297 |
| | 16 | 12.5 | 1 | 202 | 202 |
| | 17 | 12.5 | 1 | 1114 | 1114 |
| | 18 | 12.5 | 3 | 241 | 723 |
| | 19 | 12.5 | 2 | 1121 | 2242 |
| | 20 | 16.0 | 2 | 459 | 918 |
| | 21 | 16.0 | 2 | 766 | 1532 |
| | 22 | 16.0 | 4 | 263 | 1052 |
| | 23 | 16.0 | 2 | 305 | 610 |
| | 24 | 16.0 | 0 | 957 | 0 |
| | 25 | 16.0 | 0 | 858 | 0 |
| | 26 | 16.0 | 0 | 1200 | 0 |
| | 27 | 16.0 | 0 | 755 | 0 |
| | 28 | 16.0 | 0 | 757 | 0 |
| | 29 | 16.0 | 0 | 841 | 0 |
| | 30 | 20.0 | 2 | 283 | 566 |

Resumo do aço

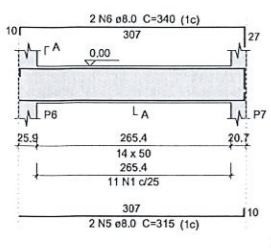
| CAÇO | DIAM (mm) | C.TOTAL (m) | PESO + 10% (kg) |
|------|-----------|-------------|-----------------|
| CA50 | 6.3 | 18.3 | 4.9 |
| | 8.0 | 46.7 | 20.3 |
| | 10.0 | 3 | 2 |
| | 12.5 | 42.9 | 45.4 |
| | 16.0 | 41.2 | 71.4 |
| | 20.0 | 5.7 | 15.4 |
| CA60 | 5.0 | 130.4 | 22.1 |

PESO TOTAL (kg)

| | |
|------|-------|
| CA50 | 159.3 |
| CA60 | 22.1 |

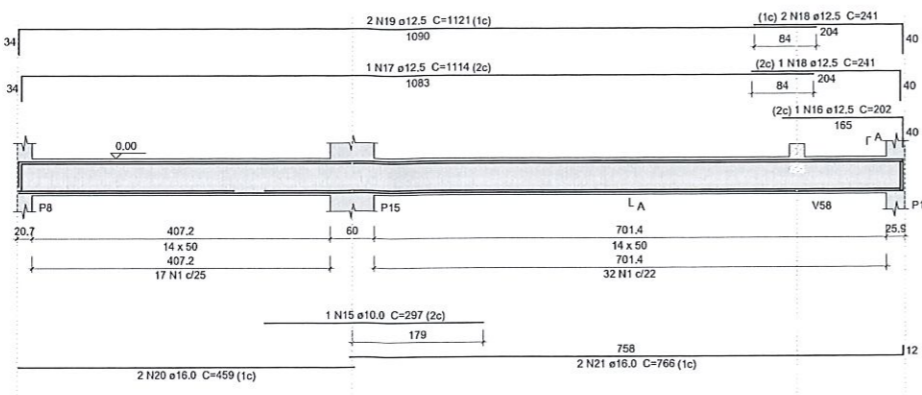
Volume de concreto (C-30) = 1.89 m³
Área de forma = 28.51 m²

V77
ESC 1:50



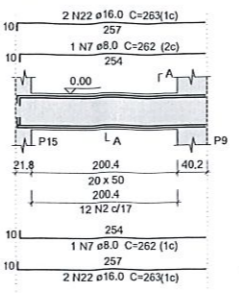
SEÇÃO A-A
ESC 1:25

V78
ESC 1:50



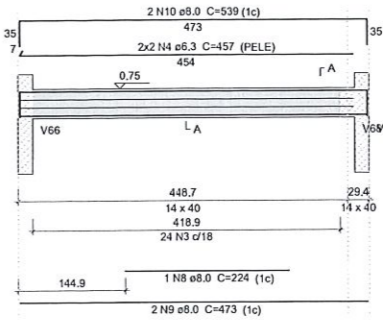
SEÇÃO A-A
ESC 1:25

V79
ESC 1:50



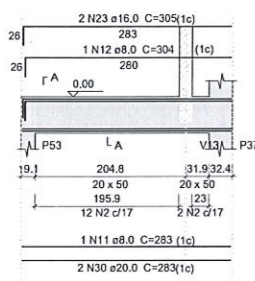
SEÇÃO A-A
ESC 1:25

V80
ESC 1:50



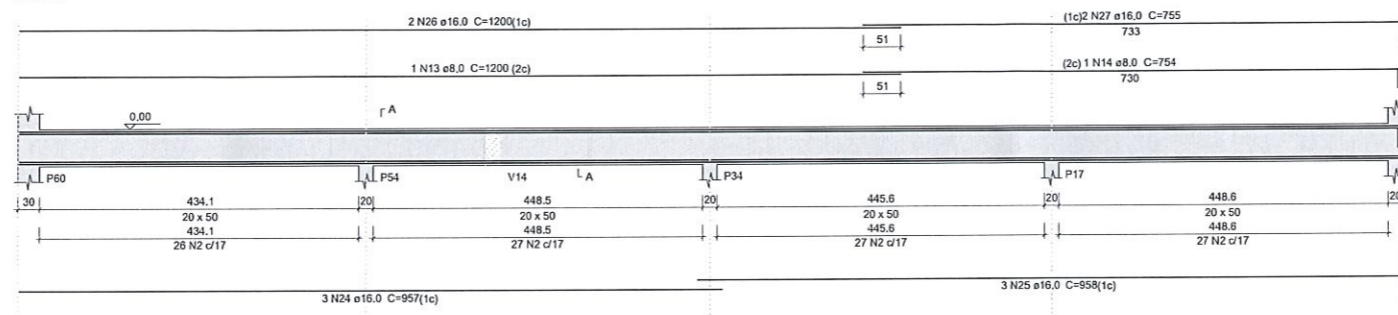
SEÇÃO A-A
ESC 1:25

V81
ESC 1:50



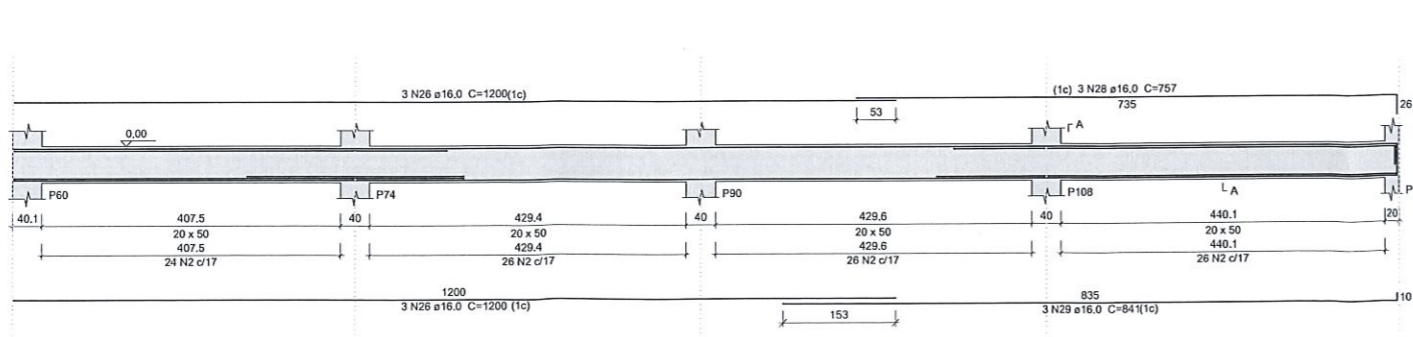
SEÇÃO A-A
ESC 1:25

V82 (existente)
ESC 1:50



SEÇÃO A-A
ESC 1:25

V83 (existente)
ESC 1:50



SEÇÃO A-A
ESC 1:25

| Nº | Comentário | Data | Autor |
|----|---|------------|----------------|
| 0 | Emissão inicial | | |
| 1 | Identificação das Vigas 82 e 83 como existentes | 19/08/2021 | André M. Canan |

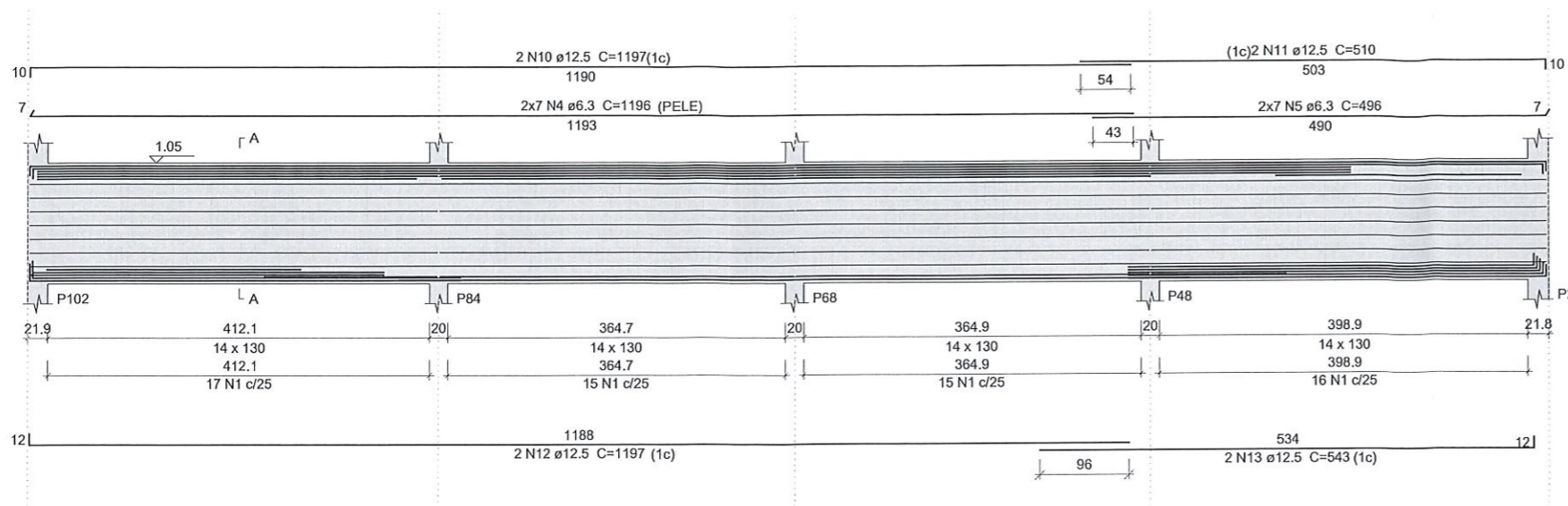
ALGETEC ENGENHARIA E CONSTRUÇÃO
Rua João Pessoa, 880 - sl B - Santa Terezinha
Pato Branco/PR
FONE: 99102 2782
www.algetec.eng.br

Resp. Técnico: Eng. Civil Daniel Palametto, CREA: 072080/D
Eng. Civil Marilene Mello Canan, CREA: 193375/D
Eng. Civil Loriane C. Parcianello, CREA: 172355/D

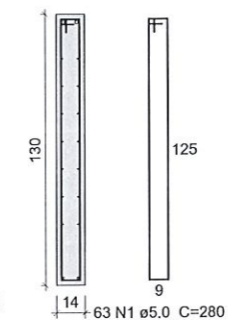
| | | | |
|------------|--------------------------------|--------|------------|
| End. | Rua Jaciretã Pato Branco/PR | Data | 12/07/2021 |
| Obra | Teatro Municipal Naura Rigon | Escala | Indicada |
| Referência | Pavimento: Térreo Estrutural | | |

51
93

V84
ESC 1:50



SEÇÃO A-A
ESC 1:25



Relação do aço

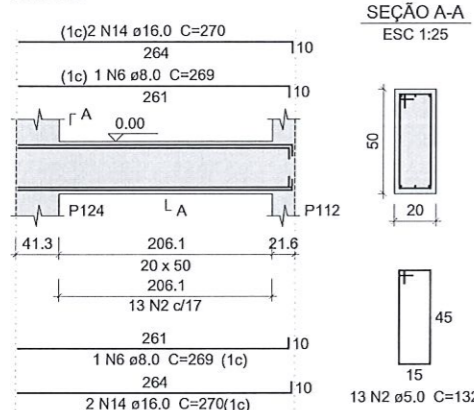
| AÇO | N | DIAM (mm) | QUANT | C.UNIT (cm) | C.TOTAL (cm) |
|------|----|-----------|-------|-------------|--------------|
| CA60 | 1 | 5.0 | 63 | 280 | 17640 |
| | 2 | 5.0 | 13 | 132 | 1716 |
| | 3 | 5.0 | 58 | 120 | 6960 |
| CA50 | 4 | 6.3 | 14 | 1196 | 16744 |
| | 5 | 6.3 | 14 | 496 | 6944 |
| | 6 | 8.0 | 2 | 269 | 538 |
| | 7 | 10.0 | 4 | 317 | 1268 |
| | 8 | 10.0 | 2 | 340 | 680 |
| | 9 | 10.0 | 2 | 346 | 692 |
| | 10 | 12.5 | 2 | 1197 | 2394 |
| | 11 | 12.5 | 2 | 510 | 1020 |
| | 12 | 12.5 | 2 | 1197 | 2394 |
| | 13 | 12.5 | 2 | 543 | 1086 |
| | 14 | 16.0 | 4 | 270 | 1080 |
| | 15 | 16.0 | 2 | 1095 | 2190 |
| | 16 | 16.0 | 2 | 169 | 338 |
| | 17 | 16.0 | 2 | 1118 | 2236 |
| | 18 | 16.0 | 2 | 193 | 386 |

Resumo do aço

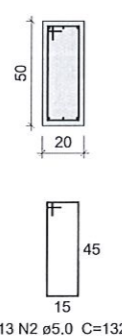
| AÇO | DIAM (mm) | C.TOTAL (m) | PESO + 10 % (kg) |
|-----------------|-----------|-------------|------------------|
| CA50 | 6.3 | 236.9 | 63.8 |
| | 8.0 | 5.4 | 2.3 |
| | 10.0 | 26.4 | 17.9 |
| | 12.5 | 69 | 73.1 |
| | 16.0 | 62.3 | 108.2 |
| CA60 | 5.0 | 263.2 | 44.6 |
| PESO TOTAL (kg) | | | |
| CA50 | 265.2 | | |
| CA60 | 44.6 | | |

Volume de concreto (C-30) = 4.33 m³
Área de forma = 65.7 m²

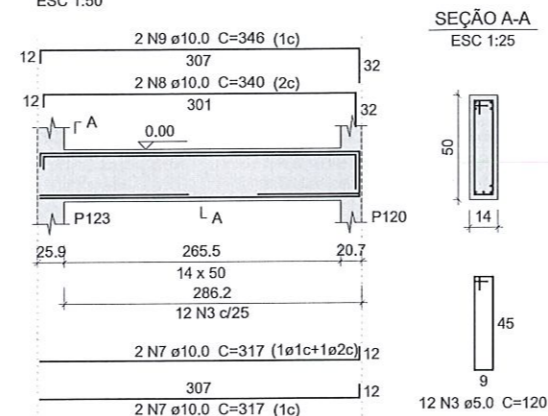
V85
ESC 1:50



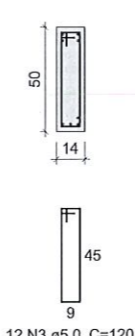
SEÇÃO A-A
ESC 1:25



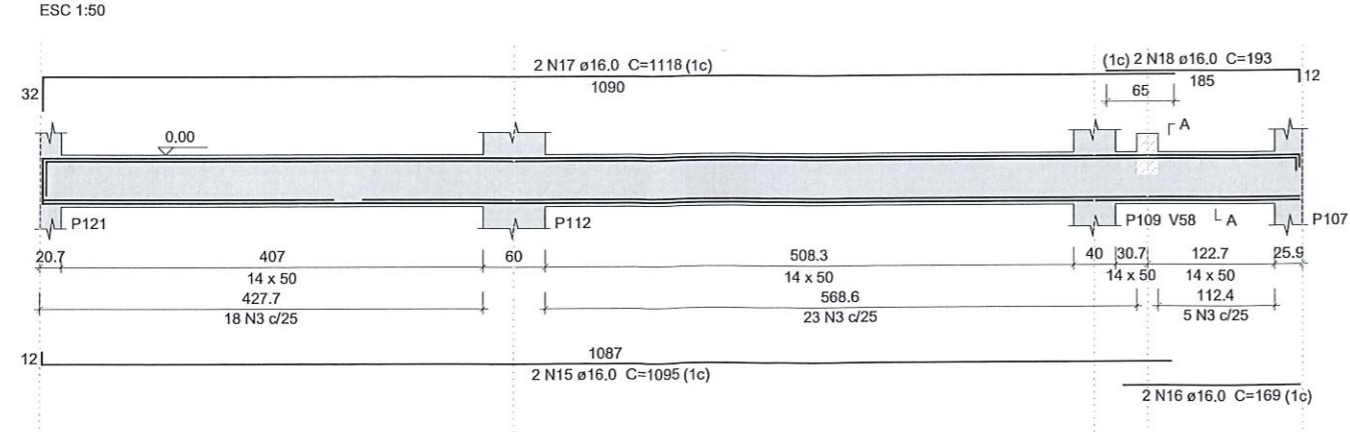
V87
ESC 1:50



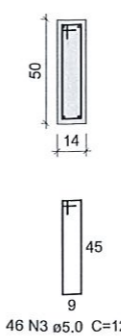
SEÇÃO A-A
ESC 1:25



V86
ESC 1:50



SEÇÃO A-A
ESC 1:25



ALGETEC ENGENHARIA E CONSTRUÇÃO

Rua João Pessoa, 880 - sl B - Santa Terezinha
Pato Branco/PR
46.99102 2782
www.algetec.eng.br

PROJETO
ESTRUTURAL

Resp. Técnico

Eng. Civil Daniel Parcianello, CREA: 072040/D
Eng. Civil André Mateus Canan, CREA: 193875/D
Eng. Civil Loriane C. Parcianello, CREA: 172355/D

Proprietário

Município de Pato Branco - PR

Ent.

Rua Jacirelá
Pato Branco/PR

Data

12/07/2021

Obra

Teatro Municipal Naura Rigon

Escola

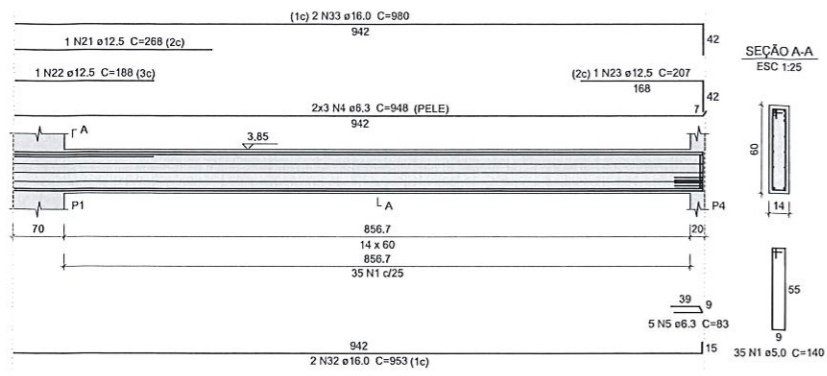
Indicada

Referência

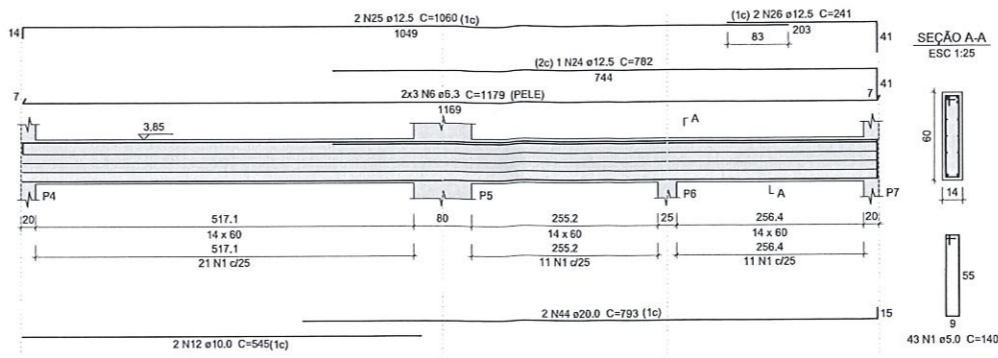
Pavimento: Térreo
Estrutural

52
93

V1
ESC 1:50



V2
ESC 1:50



Relação do aço

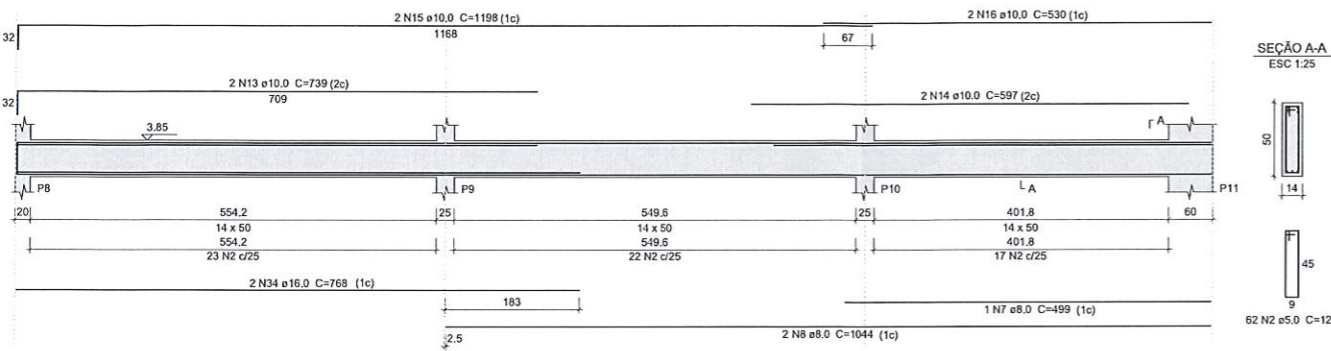
| CAÇO | N | DIAM (mm) | QUANT | C.JUNIT (cm) | C.TOTAL (cm) |
|------|----|-----------|-------|--------------|--------------|
| CA50 | 1 | 5.0 | 78 | 140 | 10920 |
| CA50 | 2 | 5.0 | 207 | 120 | 24840 |
| CA50 | 3 | 5.0 | 102 | 68 | 6936 |
| CA50 | 4 | 6.3 | 6 | 948 | 5688 |
| CA50 | 5 | 6.3 | 5 | 83 | 415 |
| CA50 | 6 | 6.3 | 6 | 1179 | 7074 |
| CA50 | 7 | 8.0 | 1 | 499 | 499 |
| CA50 | 8 | 8.0 | 2 | 1044 | 2088 |
| CA50 | 9 | 8.0 | 2 | 307 | 614 |
| CA50 | 10 | 8.0 | 8 | 426 | 3408 |
| CA50 | 11 | 8.0 | 8 | 322 | 2576 |
| CA50 | 12 | 10.0 | 2 | 545 | 1090 |
| CA50 | 13 | 10.0 | 2 | 739 | 1478 |
| CA50 | 14 | 10.0 | 2 | 597 | 1194 |
| CA50 | 15 | 10.0 | 2 | 1198 | 2396 |
| CA50 | 16 | 10.0 | 2 | 530 | 1060 |
| CA50 | 17 | 10.0 | 4 | 636 | 2544 |
| CA50 | 18 | 10.0 | 4 | 185 | 740 |
| CA50 | 19 | 10.0 | 4 | 165 | 660 |
| CA50 | 20 | 10.0 | 1 | 202 | 202 |
| CA50 | 21 | 12.5 | 1 | 268 | 268 |
| CA50 | 22 | 12.5 | 1 | 188 | 188 |
| CA50 | 23 | 12.5 | 1 | 207 | 207 |
| CA50 | 24 | 12.5 | 1 | 782 | 782 |
| CA50 | 25 | 12.5 | 2 | 1060 | 2120 |
| CA50 | 26 | 12.5 | 2 | 241 | 482 |
| CA50 | 27 | 12.5 | 2 | 218 | 436 |
| CA50 | 28 | 12.5 | 1 | 250 | 250 |
| CA50 | 29 | 12.5 | 2 | 1098 | 2196 |
| CA50 | 30 | 12.5 | 2 | 204 | 408 |
| CA50 | 31 | 12.5 | 3 | 338 | 1014 |
| CA50 | 32 | 16.0 | 2 | 953 | 1906 |
| CA50 | 33 | 16.0 | 2 | 980 | 1960 |
| CA50 | 34 | 16.0 | 2 | 768 | 1536 |
| CA50 | 35 | 16.0 | 2 | 302 | 604 |
| CA50 | 36 | 16.0 | 2 | 263 | 526 |
| CA50 | 37 | 16.0 | 2 | 291 | 582 |
| CA50 | 38 | 16.0 | 2 | 353 | 706 |
| CA50 | 39 | 16.0 | 2 | 207 | 414 |
| CA50 | 40 | 16.0 | 2 | 322 | 644 |
| CA50 | 41 | 16.0 | 2 | 1186 | 2372 |
| CA50 | 42 | 16.0 | 2 | 1077 | 2154 |
| CA50 | 43 | 16.0 | 2 | 213 | 426 |
| CA50 | 44 | 20.0 | 2 | 793 | 1586 |

Resumo do aço

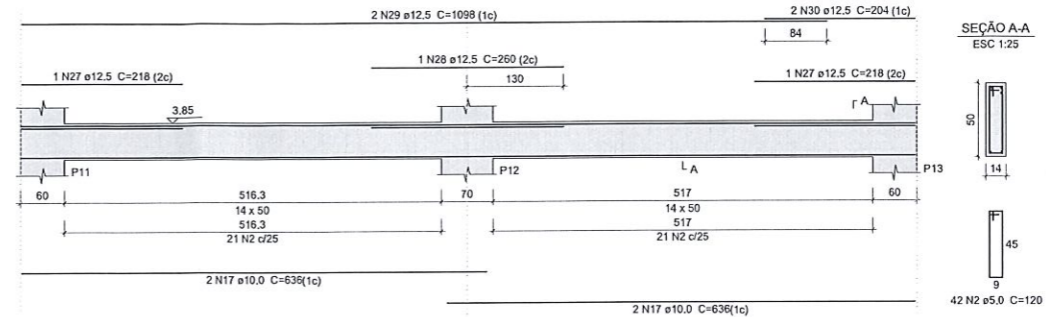
| AÇO | DIAM (mm) | C.TOTAL (m) | PESO + 10% (kg) |
|-----------------|-----------|-------------|-----------------|
| CA50 | 5.0 | 131.8 | 35.5 |
| CA50 | 6.3 | 91.9 | 39.9 |
| CA50 | 8.0 | 113.7 | 77.1 |
| CA50 | 10.0 | 83.7 | 88.6 |
| CA50 | 12.5 | 138.3 | 240.1 |
| CA50 | 16.0 | 15.9 | 43 |
| CA50 | 20.0 | 427 | 72.4 |
| CA50 | 5.0 | | |
| PESO TOTAL (kg) | | | |
| CA50 | | 524.1 | |
| CA60 | | 72.4 | |

Volume de concreto (C-30) = 5.77 m³
Área de forma = 92.95 m²

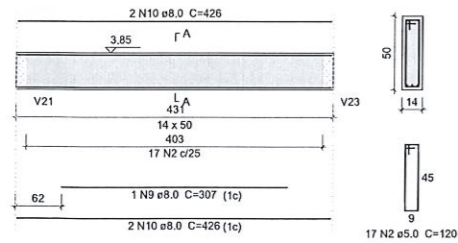
V3
ESC 1:50



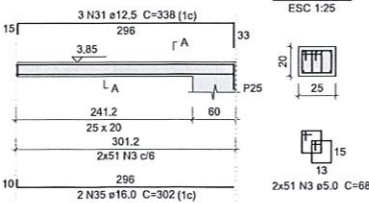
V4
ESC 1:50



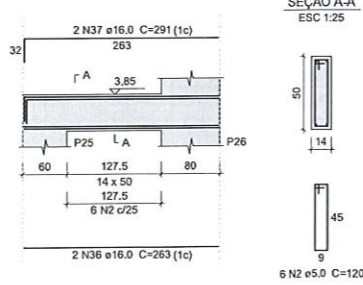
V5
ESC 1:50



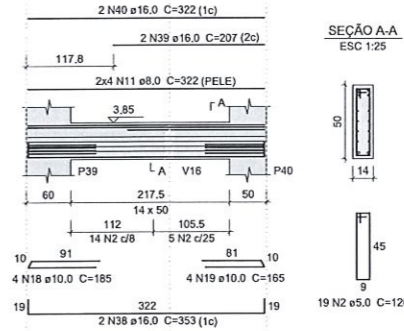
V6
ESC 1:50



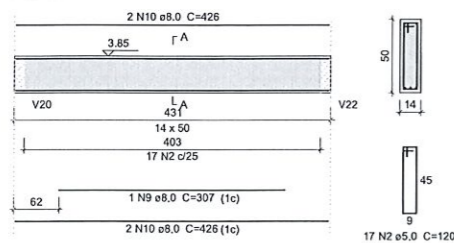
V7
ESC 1:50



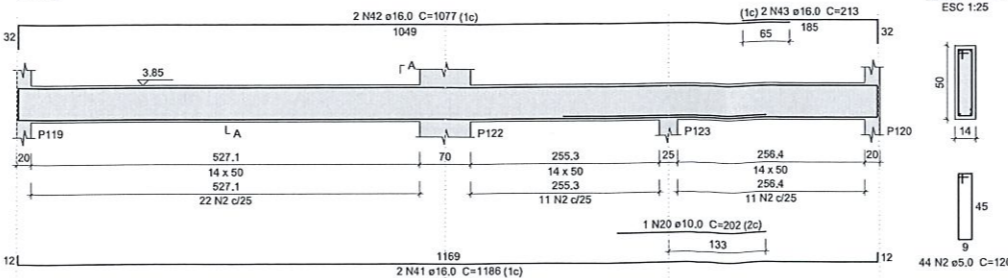
V8
ESC 1:50



V9
ESC 1:50



V10
ESC 1:50



ALGETEC
ENGENHARIA E CONSTRUÇÃO

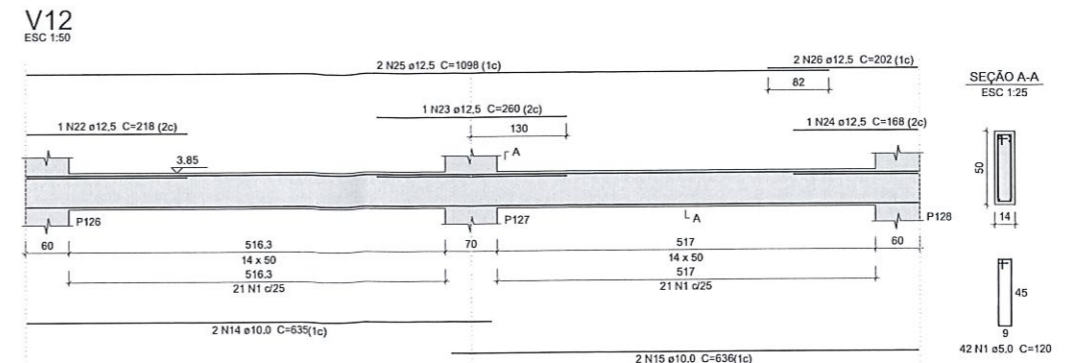
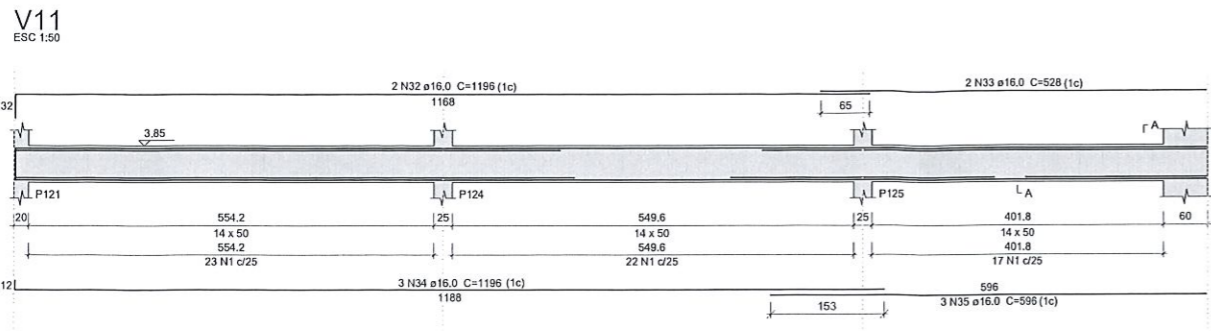
ALGETEC ENGENHARIA E CONSTRUÇÃO
Rua João Pessoa, 880 - sl B - Santa Terezinha
Palo Branco/PR
46.99102-2782
www.algetec.eng.br

PROJETO ESTRUTURAL

| | | | | |
|--------------|---|--------|--------------|-------------------------------|
| Res. Técnico | Eng. Civil Diógenes Passareto, CREA: 07204/O-0 Eng. Civil Rodrigo Maleus Cyrilli, CREA: 19397/S-D Eng. Civil Loriane C. Pardanello, CREA: 17235/O | | Proprietário | Município de Palo Branco - PR |
| End. | Rua Jacaré Palo Branco/PR | Data | 12/07/2021 | |
| Obra | Teatro Municipal Naura Rigon | Estado | Indicada | |
| Referência | Pavimento: Superior Vigas 1 | | | |

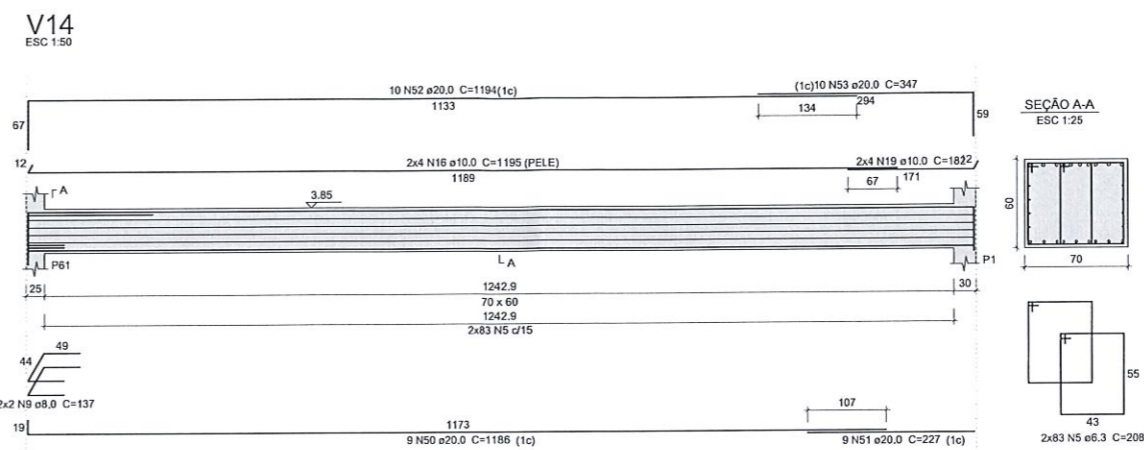
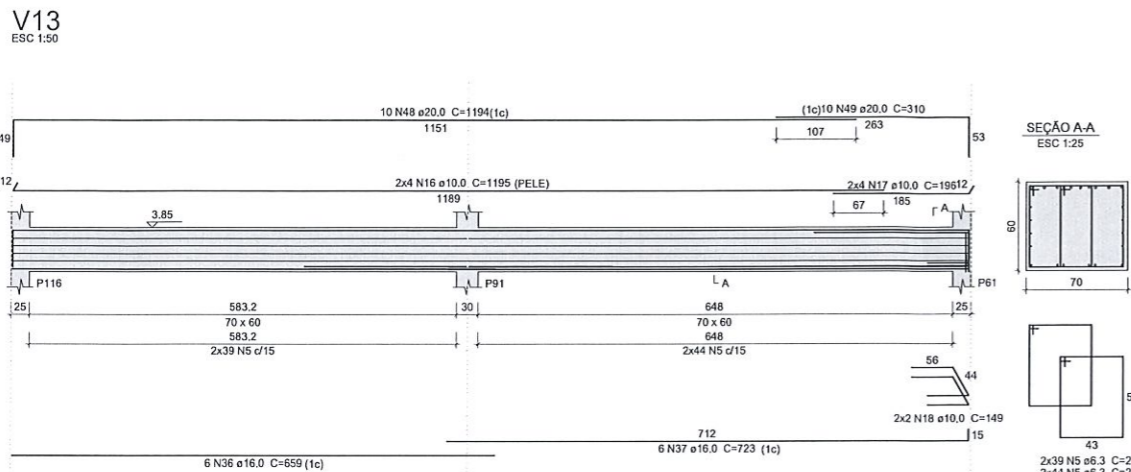
53

93



Relação do aço

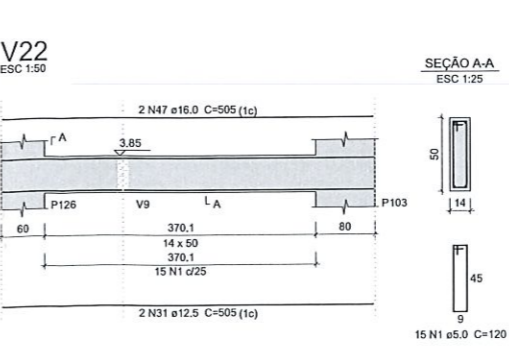
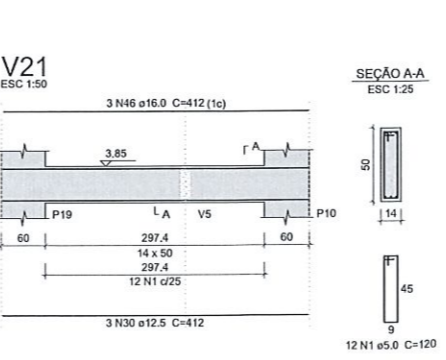
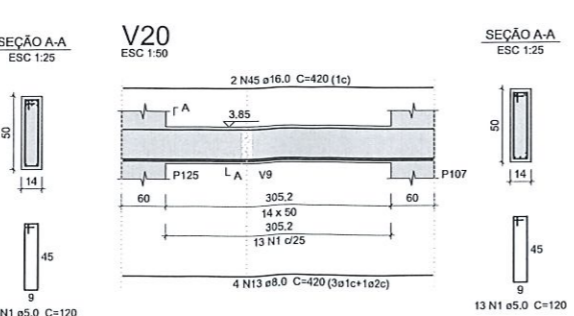
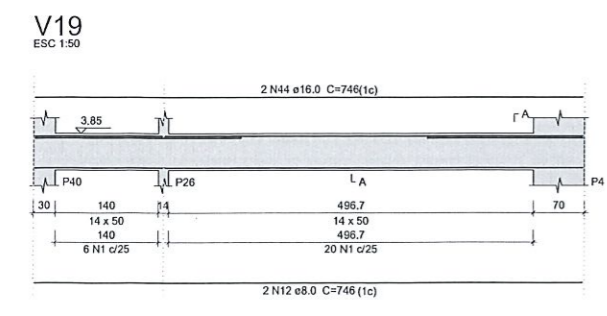
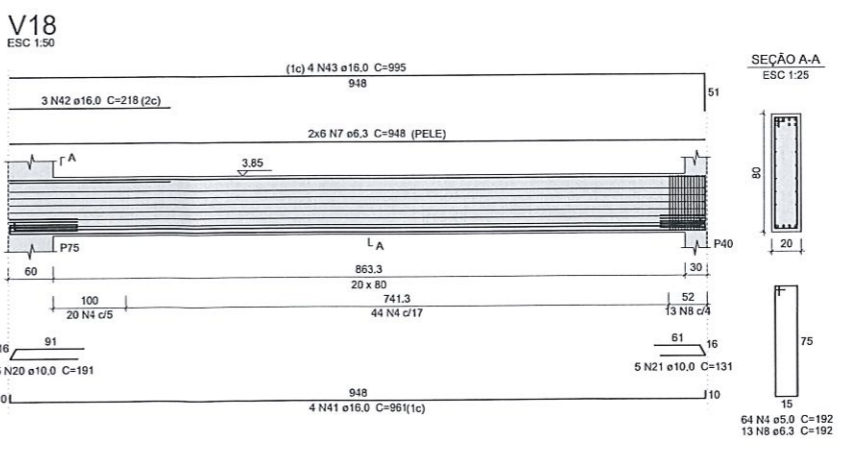
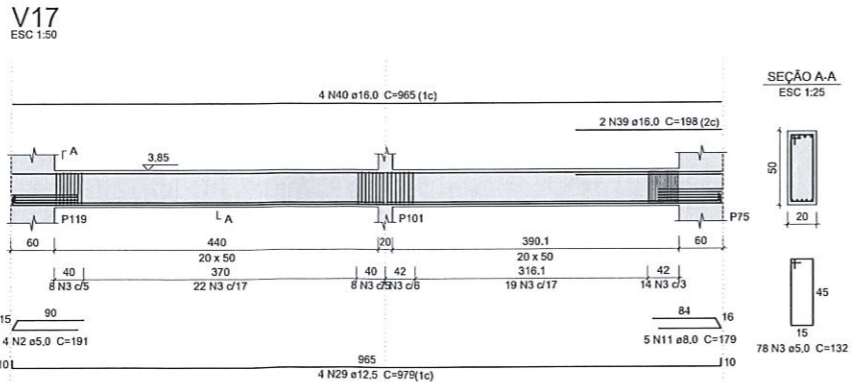
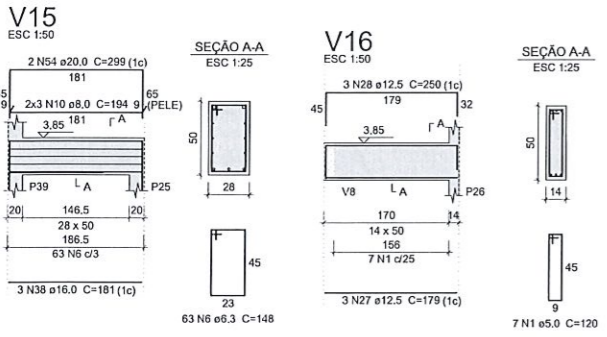
| AÇO | II | DIAM (mm) | QUANT | C.UNIT (cm) | C.TOTAL (cm) |
|------|------|-----------|-------|-------------|--------------|
| CA60 | 1 | 5.0 | 177 | 120 | 21240 |
| | 2 | 5.0 | 4 | 191 | 764 |
| | 3 | 5.0 | 78 | 132 | 10296 |
| | 4 | 5.0 | 64 | 192 | 12288 |
| | 5 | 6.3 | 332 | 208 | 69656 |
| | 6 | 6.3 | 63 | 148 | 9324 |
| | 7 | 6.3 | 12 | 948 | 11376 |
| | 8 | 6.3 | 13 | 192 | 2496 |
| | 9 | 8.0 | 4 | 137 | 548 |
| | 10 | 8.0 | 6 | 194 | 1164 |
| CA50 | 11 | 8.0 | 3 | 179 | 537 |
| | 12 | 8.0 | 2 | 748 | 1492 |
| | 13 | 8.0 | 4 | 420 | 1680 |
| | 14 | 10.0 | 2 | 635 | 1270 |
| | 15 | 10.0 | 2 | 636 | 1272 |
| | 16 | 10.0 | 6 | 1195 | 19120 |
| | 17 | 10.0 | 8 | 196 | 1568 |
| | 18 | 10.0 | 4 | 149 | 596 |
| | 19 | 10.0 | 8 | 182 | 1456 |
| | 20 | 10.0 | 5 | 191 | 955 |
| | 21 | 10.0 | 5 | 131 | 655 |
| | 22 | 12.5 | 1 | 218 | 19120 |
| | 23 | 12.5 | 1 | 260 | 260 |
| | 24 | 12.5 | 1 | 168 | 168 |
| | 25 | 12.5 | 2 | 1098 | 2196 |
| | 26 | 12.5 | 2 | 202 | 404 |
| | 27 | 12.5 | 3 | 179 | 537 |
| | 28 | 12.5 | 3 | 250 | 750 |
| | 29 | 12.5 | 4 | 979 | 3916 |
| | 30 | 12.5 | 3 | 412 | 1236 |
| | 31 | 12.5 | 2 | 505 | 1010 |
| | 32 | 16.0 | 2 | 1196 | 2392 |
| | 33 | 16.0 | 2 | 528 | 1056 |
| | 34 | 16.0 | 3 | 1196 | 3588 |
| 35 | 16.0 | 3 | 596 | 1788 | |
| 36 | 16.0 | 6 | 659 | 3954 | |
| 37 | 16.0 | 6 | 723 | 4338 | |
| 38 | 16.0 | 3 | 181 | 543 | |
| 39 | 16.0 | 2 | 198 | 396 | |
| 40 | 16.0 | 4 | 965 | 3860 | |
| 41 | 16.0 | 4 | 961 | 3844 | |
| 42 | 16.0 | 3 | 218 | 654 | |
| 43 | 16.0 | 4 | 955 | 3980 | |
| 44 | 16.0 | 2 | 746 | 1492 | |
| 45 | 16.0 | 2 | 420 | 840 | |
| 46 | 16.0 | 3 | 412 | 1236 | |
| 47 | 16.0 | 2 | 505 | 1010 | |
| 48 | 20.0 | 10 | 1194 | 11940 | |
| 49 | 20.0 | 10 | 310 | 3100 | |
| 50 | 20.0 | 9 | 1186 | 10674 | |
| 51 | 20.0 | 9 | 227 | 2043 | |
| 52 | 20.0 | 10 | 1194 | 11940 | |
| 53 | 20.0 | 10 | 347 | 3470 | |
| 54 | 20.0 | 2 | 299 | 598 | |



Resumo do aço

| AÇO | DIAM (mm) | C.TOTAL (m) | PESO + 10 % (kg) |
|------------------------|-----------|-------------|------------------|
| CA50 | 6.3 | 922.6 | 248.3 |
| | 8.0 | 57.8 | 25.1 |
| | 10.0 | 269 | 182.4 |
| | 12.5 | 107 | 113.3 |
| | 16.0 | 349.8 | 607.2 |
| | 20.0 | 437.7 | 1187.2 |
| CA60 | 5.0 | 445.9 | 75.6 |
| PESO TOTAL (kg) | | | |
| CA50 | | 2363.5 | |
| CA60 | | 75.6 | |

Volume de concreto (C-30) = 17.32 m³
Área de forma = 139.43 m²



ALGETEC
ENGENHARIA E CONSTRUÇÃO

ALGETEC ENGENHARIA E CONSTRUÇÃO
Rua João Pessoa, 880 - sl B - Santa Terezinha
Pato Branco/PR
46.99102-2782
www.algetec.eng.br

PROJETO ESTRUTURAL

Eng. Civil André Mateus Canan, CREA: 19387/S/D
Eng. Civil Loriane C. Parcianelo, CREA: 172355/D

Município de Pato Branco - PR

Rua Jaciretã
Pato Branco/PR

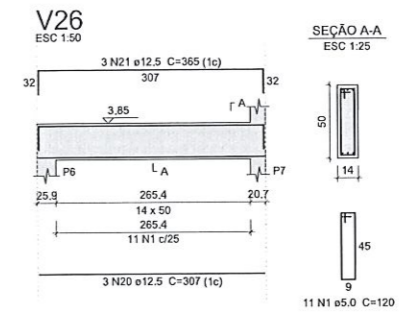
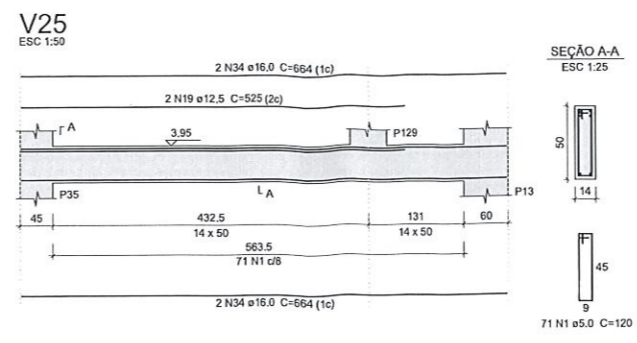
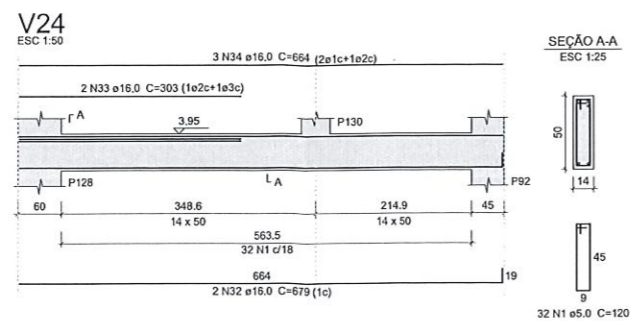
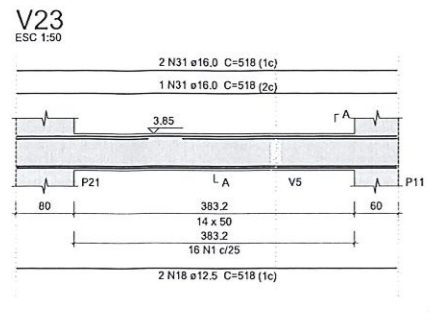
12/07/2021

Teatro Municipal Naura Rigon

Indicada

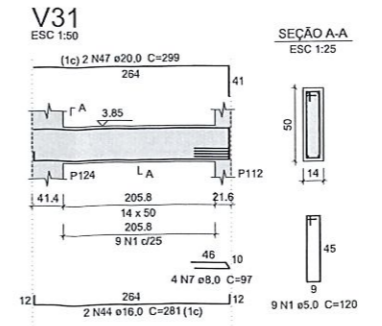
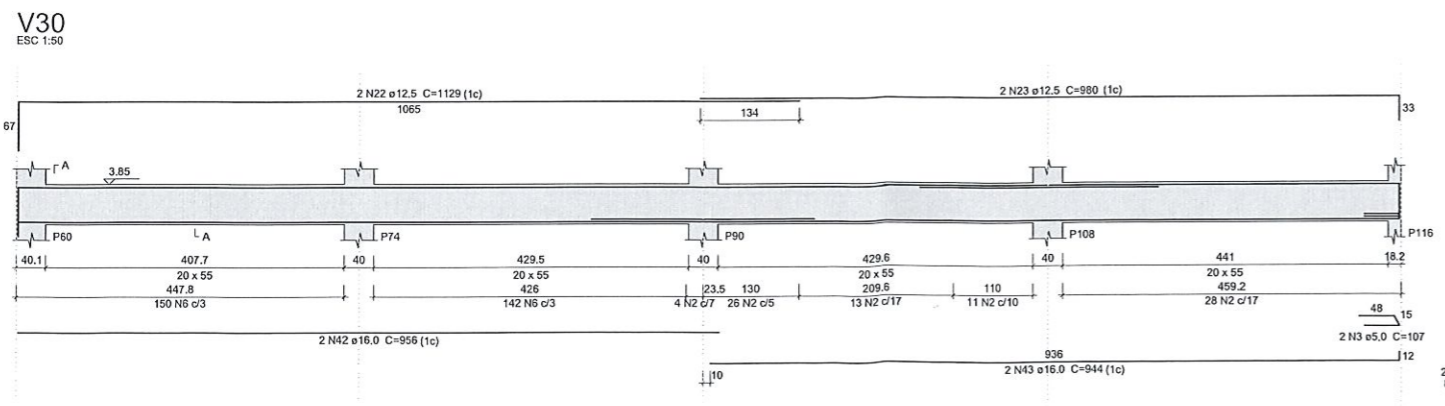
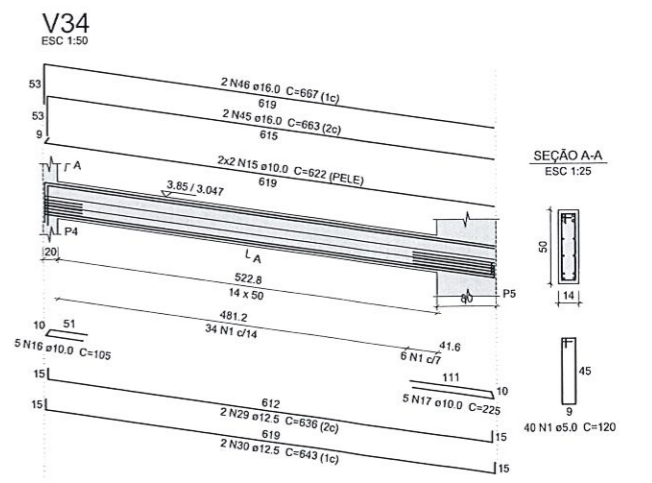
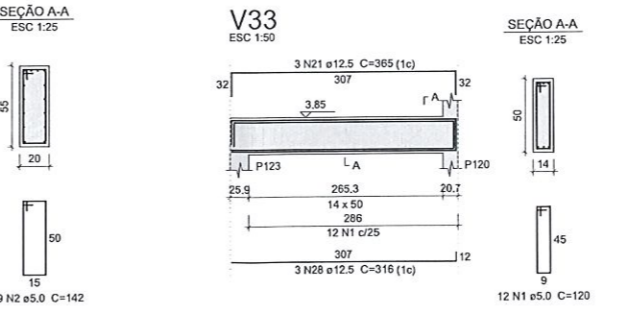
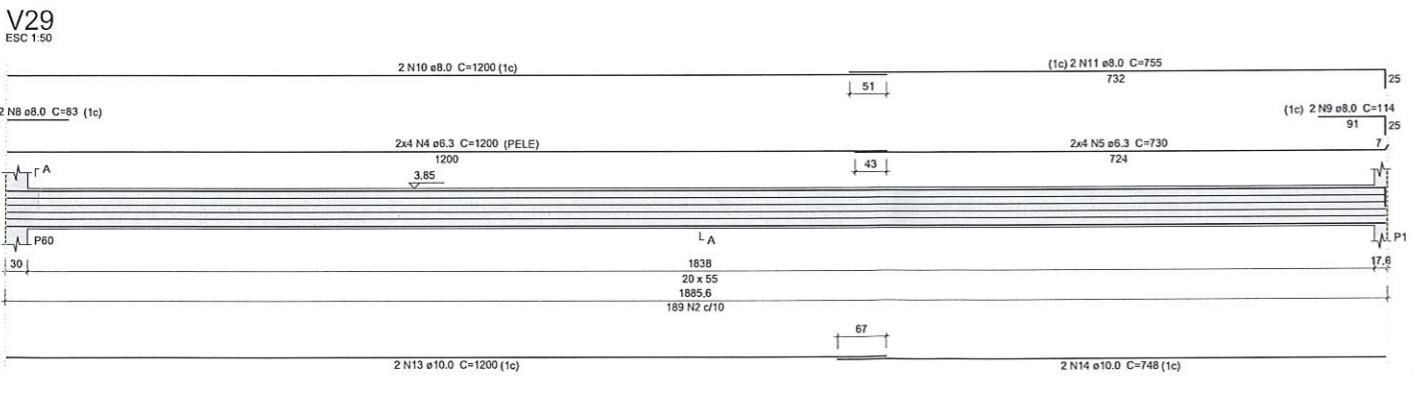
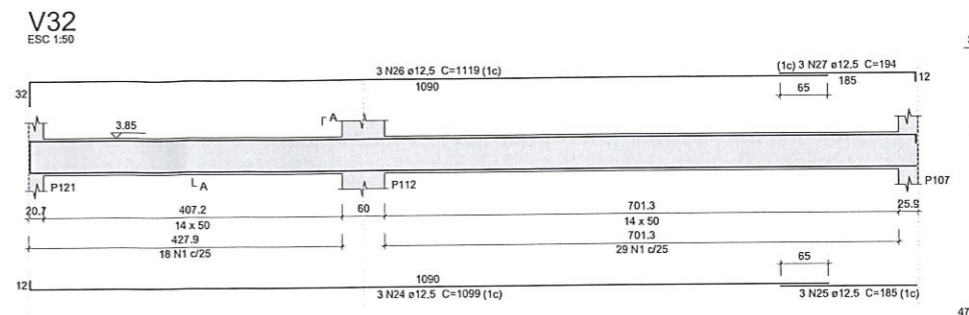
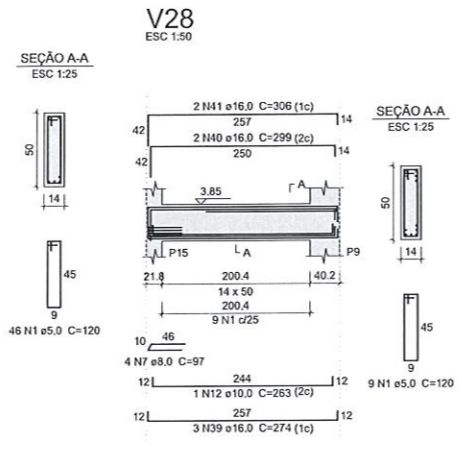
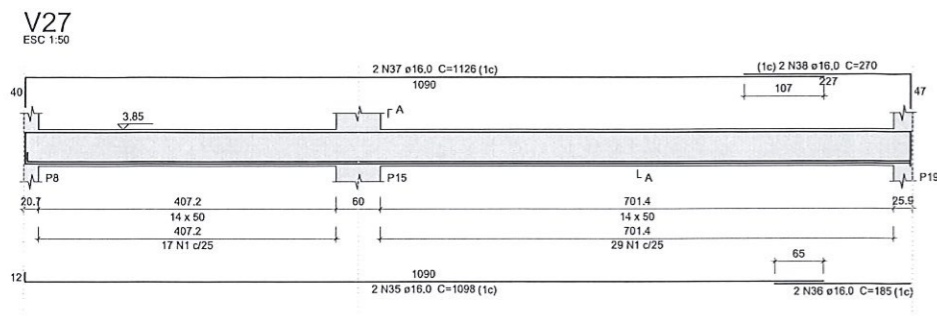
Referência: Pavimento: Superior Vigas 2

54
93



Relação do aço

| AÇO | N | DIAM (mm) | QUANT | C,UNIT (cm) | C.TOTAL (cm) |
|------|----|-----------|-------|-------------|--------------|
| CA60 | 1 | 5.0 | 293 | 120 | 35160 |
| | 2 | 5.0 | 271 | 142 | 38482 |
| | 3 | 5.0 | 2 | 107 | 214 |
| CA50 | 4 | 6.3 | 8 | 1200 | 9600 |
| | 5 | 6.3 | 8 | 730 | 5840 |
| | 6 | 6.3 | 292 | 142 | 41644 |
| | 7 | 8.0 | 8 | 97 | 776 |
| | 8 | 8.0 | 2 | 83 | 166 |
| | 9 | 8.0 | 2 | 114 | 228 |
| | 10 | 8.0 | 2 | 1200 | 2400 |
| | 11 | 8.0 | 2 | 755 | 1510 |
| | 12 | 10.0 | 1 | 263 | 263 |
| | 13 | 10.0 | 2 | 1200 | 2400 |
| | 14 | 10.0 | 2 | 748 | 1496 |
| | 15 | 10.0 | 4 | 622 | 2488 |
| | 16 | 10.0 | 5 | 105 | 525 |
| | 17 | 10.0 | 5 | 225 | 1125 |
| | 18 | 12.5 | 2 | 518 | 1036 |
| | 19 | 12.5 | 2 | 525 | 1050 |
| | 20 | 12.5 | 3 | 307 | 921 |
| | 21 | 12.5 | 6 | 365 | 2190 |
| | 22 | 12.5 | 2 | 1129 | 2258 |
| | 23 | 12.5 | 2 | 980 | 1960 |
| | 24 | 12.5 | 3 | 1099 | 3297 |
| | 25 | 12.5 | 3 | 185 | 555 |
| | 26 | 12.5 | 3 | 1119 | 3357 |
| | 27 | 12.5 | 3 | 194 | 582 |
| | 28 | 12.5 | 3 | 316 | 948 |
| | 29 | 12.5 | 2 | 636 | 1272 |
| | 30 | 12.5 | 2 | 643 | 1286 |
| | 31 | 16.0 | 3 | 518 | 1554 |
| | 32 | 16.0 | 2 | 679 | 1358 |
| | 33 | 16.0 | 2 | 303 | 606 |
| | 34 | 16.0 | 7 | 664 | 4648 |
| | 35 | 16.0 | 2 | 1098 | 2196 |
| | 36 | 16.0 | 2 | 185 | 370 |
| | 37 | 16.0 | 2 | 1126 | 2252 |
| | 38 | 16.0 | 2 | 270 | 540 |
| | 39 | 16.0 | 3 | 274 | 822 |
| | 40 | 16.0 | 2 | 299 | 598 |
| | 41 | 16.0 | 2 | 306 | 612 |
| | 42 | 16.0 | 2 | 956 | 1912 |
| | 43 | 16.0 | 2 | 944 | 1888 |
| | 44 | 16.0 | 2 | 281 | 562 |
| | 45 | 16.0 | 2 | 663 | 1326 |
| | 46 | 16.0 | 2 | 667 | 1334 |
| | 47 | 20.0 | 2 | 299 | 598 |



Resumo do aço

| AÇO | DIAM (mm) | C.TOTAL (m) | PESO + 10 % (kg) |
|-----------------|-----------|-------------|------------------|
| CA50 | 6.3 | 569.1 | 153.2 |
| | 8.0 | 50.8 | 22 |
| | 10.0 | 83 | 56.3 |
| | 12.5 | 207.2 | 219.5 |
| | 16.0 | 225.8 | 392 |
| | 20.0 | 6 | 16.2 |
| CA60 | 5.0 | 738.6 | 125.2 |
| PESO TOTAL (kg) | | | |
| CA50 | | 859.2 | |
| CA60 | | 125.2 | |

Volume de concreto (C-30) = 8.39 m³
Área de forma = 118.15 m²

ALGETEC
ENGENHARIA E CONSTRUÇÃO

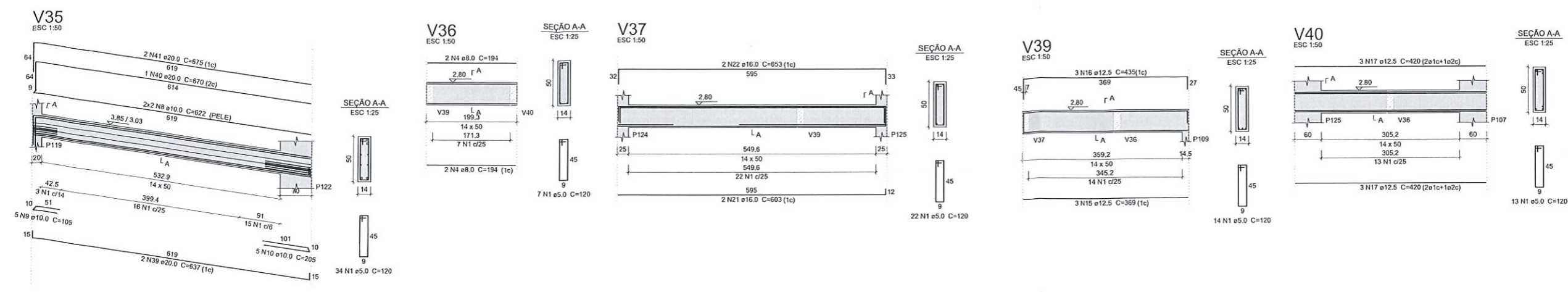
ALGETEC ENGENHARIA E CONSTRUÇÃO
Rua João Pessoa, 880 - sl B - Santa Terezinha
Pato Branco/PR
46.99102-2782
www.algetec.eng.br

PROJETO ESTRUTURAL

| | | | |
|------------------|---|--|---|
| Proprietário | Município de Pato Branco - PR | | |
| Eng. Responsável | Eng. Civil Daniel Parçianello, CREA: 072040/D | Eng. Civil André Mateus Canan, CREA: 19387/D | Eng. Civil Loriane C. Parçianello, CREA: 172355/D |
| End. | Rua Jaciretê | Pato Branco/PR | Data: 12/07/2021 |
| Obra | Teatro Municipal Naura Rigon | | Indicada |
| Referência | Pavimento: Superior Vigas 3 | | |

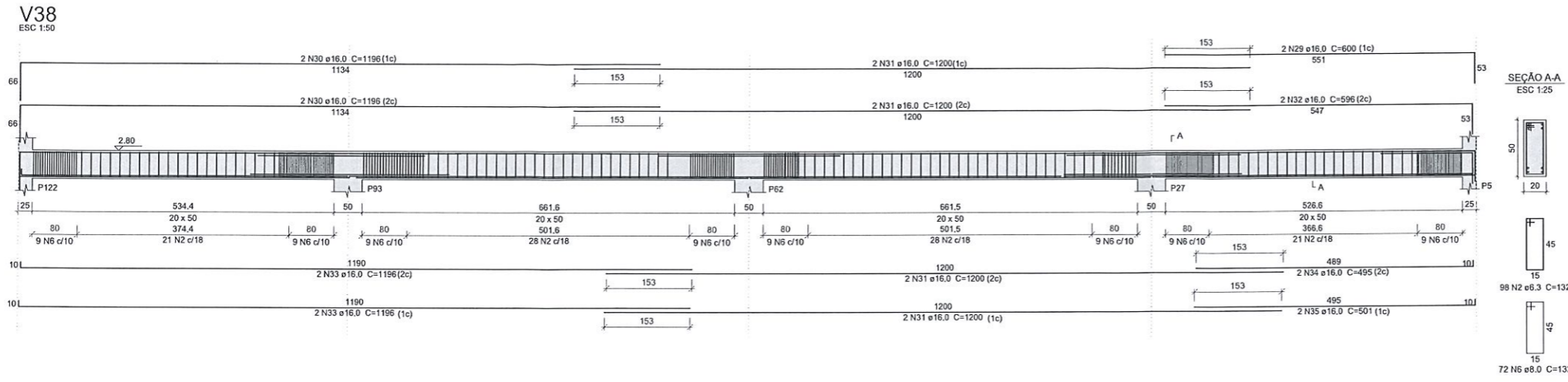
55

93



Relação do aço

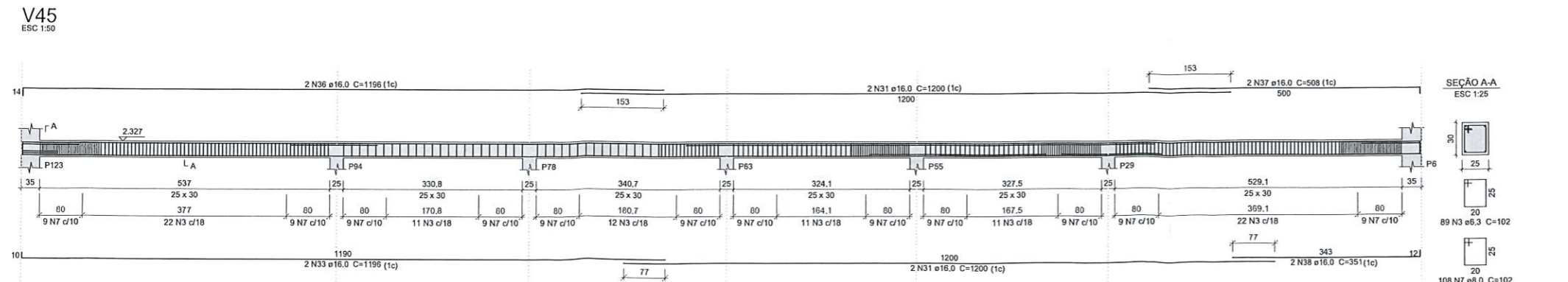
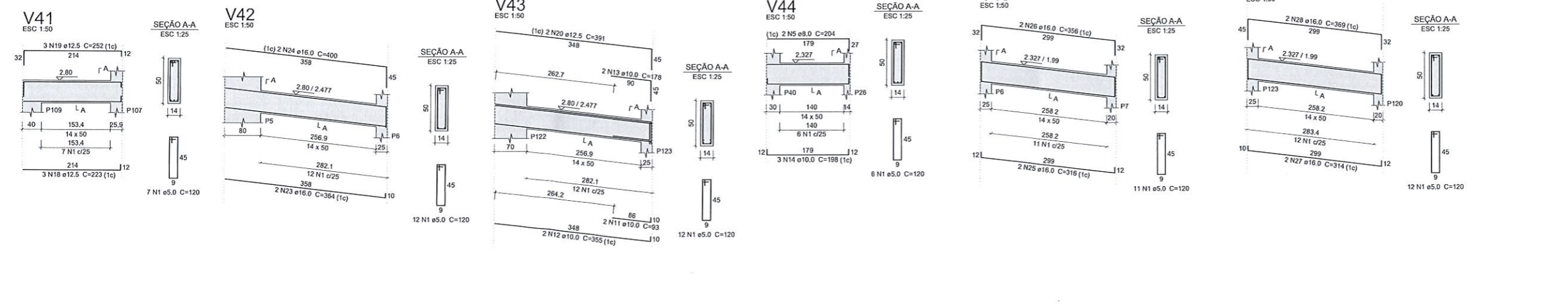
| AÇO | N | DIAM (mm) | QUANT | C.UNIT (cm) | C.TOTAL (cm) |
|-----|----|-----------|-------|-------------|--------------|
| V35 | 1 | 5.0 | 160 | 120 | 18000 |
| V38 | 2 | 6.3 | 98 | 132 | 12936 |
| V41 | 3 | 6.3 | 89 | 102 | 9078 |
| V44 | 4 | 8.0 | 4 | 194 | 776 |
| V47 | 5 | 8.0 | 2 | 204 | 408 |
| | 6 | 8.0 | 72 | 132 | 9504 |
| | 7 | 8.0 | 102 | 102 | 10116 |
| | 8 | 10.0 | 4 | 622 | 2488 |
| | 9 | 10.0 | 5 | 105 | 525 |
| | 10 | 10.0 | 5 | 205 | 1025 |
| | 11 | 10.0 | 2 | 93 | 186 |
| | 12 | 10.0 | 2 | 355 | 710 |
| | 13 | 10.0 | 2 | 178 | 356 |
| | 14 | 10.0 | 3 | 198 | 594 |
| | 15 | 12.5 | 3 | 369 | 1107 |
| | 16 | 12.5 | 3 | 435 | 1305 |
| | 17 | 12.5 | 6 | 420 | 2520 |
| | 18 | 12.5 | 3 | 223 | 669 |
| | 19 | 12.5 | 3 | 252 | 756 |
| | 20 | 12.5 | 2 | 391 | 782 |
| | 21 | 16.0 | 2 | 603 | 1206 |
| | 22 | 16.0 | 2 | 653 | 1306 |
| | 23 | 16.0 | 2 | 364 | 728 |
| | 24 | 16.0 | 2 | 400 | 800 |
| | 25 | 16.0 | 2 | 316 | 632 |
| | 26 | 16.0 | 2 | 356 | 712 |
| | 27 | 16.0 | 2 | 314 | 628 |
| | 28 | 16.0 | 2 | 369 | 738 |
| | 29 | 16.0 | 2 | 600 | 1200 |
| | 30 | 16.0 | 4 | 1196 | 4784 |
| | 31 | 16.0 | 12 | 1200 | 14400 |
| | 32 | 16.0 | 2 | 596 | 1192 |
| | 33 | 16.0 | 6 | 1196 | 7176 |
| | 34 | 16.0 | 2 | 495 | 990 |
| | 35 | 16.0 | 2 | 501 | 1002 |
| | 36 | 16.0 | 2 | 1196 | 2392 |
| | 37 | 16.0 | 2 | 508 | 1016 |
| | 38 | 16.0 | 2 | 351 | 702 |
| | 39 | 20.0 | 2 | 637 | 1274 |
| | 40 | 20.0 | 1 | 670 | 670 |
| | 41 | 20.0 | 2 | 675 | 1350 |



Resumo do aço

| AÇO | DIAM (mm) | C.TOTAL (m) | PESO + 10% (kg) |
|-----------------|-----------|-------------|-----------------|
| CA50 | 6.3 | 220.2 | 59.3 |
| | 8.0 | 217.1 | 94.2 |
| | 10.0 | 58.9 | 39.9 |
| | 12.5 | 71.4 | 75.7 |
| | 16.0 | 416.1 | 722.3 |
| | 20.0 | 33 | 89.4 |
| CA60 | 5.0 | 180 | 30.5 |
| PESO TOTAL (kg) | | | |
| CA50 | | 1080.7 | |
| CA60 | | 30.5 | |

Volume de concreto (C-30) = 7.27 m³
 Área de forma = 97.79 m²



ALGETEC
ENGENHARIA E CONSTRUÇÃO

ALGETEC ENGENHARIA E CONSTRUÇÃO
 Rua João Pessoa, 880 - sl B - Santa Terezinha
 Pato Branco/PR
 46.99102-2782
 www.algetec.eng.br

PROJETO ESTRUTURAL

Projeto: Eng. Civil Daniel Paolinelli, CREA-07261/D
 Eng. Civil André Mellois Canan, CREA: 19.875/D
 Eng. Civil Loriane C. Parcianello, CREA: 112355/D

Proprietário: Município de Pato Branco - PR

Rua Jaciretã
Pato Branco/PR

Data: 12/07/2021

Chm: Teatro Municipal Naura Rigon

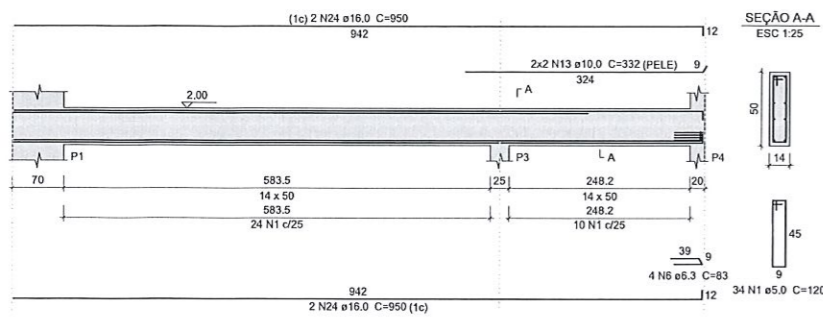
Indicada

Referência: Pavimento: Superior
Vigas 4

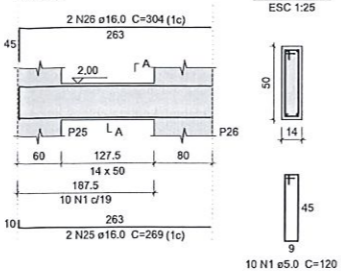
56

93

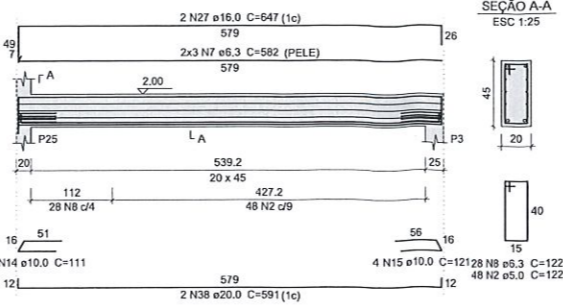
V48
ESC 1:50



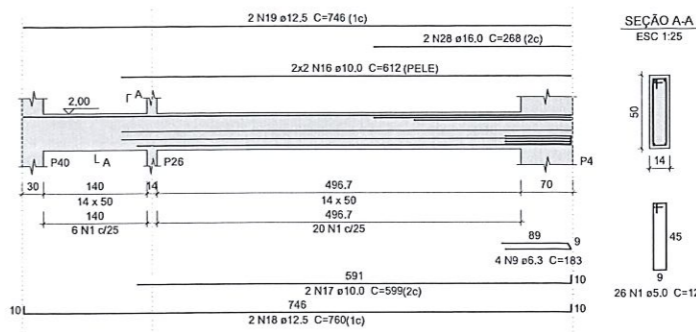
V49
ESC 1:50



V50
ESC 1:50



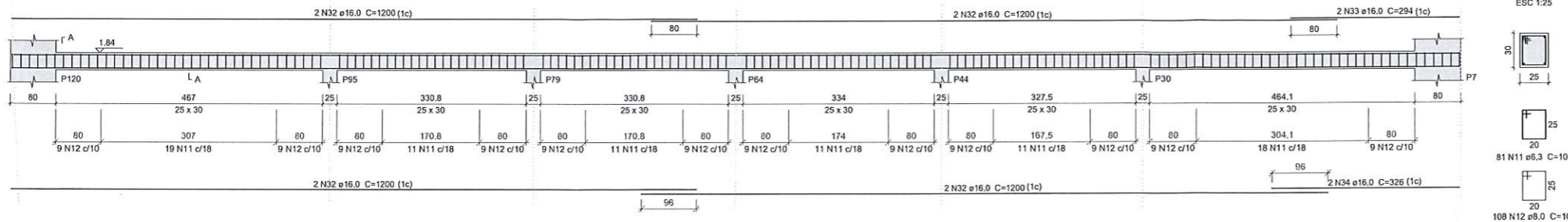
V51
ESC 1:50



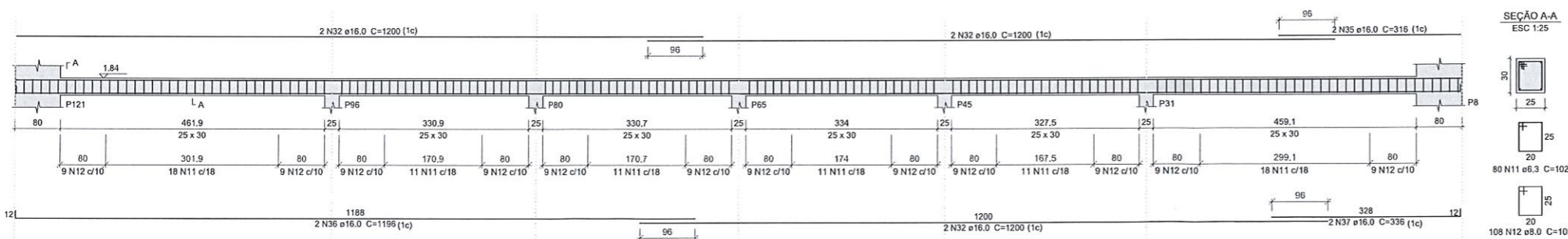
Relação do aço

| AÇO | N | DIAM (mm) | QUANT | C.UNIT (cm) | C.TOTAL (cm) |
|------|----|-----------|-------|-------------|--------------|
| CA60 | 1 | 5.0 | 120 | 120 | 14400 |
| | 2 | 5.0 | 48 | 122 | 5856 |
| | 3 | 5.0 | 1 | 115 | 115 |
| | 4 | 5.0 | 5 | 105 | 525 |
| | 5 | 5.0 | 5 | 185 | 925 |
| | 6 | 6.3 | 9 | 83 | 507 |
| | 7 | 6.3 | 5 | 52 | 261 |
| | 8 | 6.3 | 28 | 122 | 3416 |
| | 9 | 6.3 | 4 | 183 | 732 |
| | 10 | 6.3 | 5 | 163 | 815 |
| | 11 | 6.3 | 161 | 102 | 16422 |
| | 12 | 8.0 | 216 | 102 | 22032 |
| | 13 | 10.0 | 4 | 332 | 1328 |
| | 14 | 10.0 | 4 | 111 | 444 |
| | 15 | 10.0 | 4 | 121 | 484 |
| | 16 | 10.0 | 4 | 612 | 2448 |
| | 17 | 10.0 | 2 | 599 | 1198 |
| | 18 | 12.5 | 2 | 760 | 1520 |
| | 19 | 12.5 | 2 | 746 | 1492 |
| | 20 | 12.5 | 3 | 427 | 1281 |
| | 21 | 12.5 | 3 | 466 | 1398 |
| | 22 | 12.5 | 2 | 506 | 1012 |
| | 23 | 12.5 | 1 | 147 | 147 |
| | 24 | 16.0 | 4 | 950 | 3800 |
| | 25 | 15.0 | 2 | 269 | 538 |
| | 26 | 15.0 | 2 | 304 | 608 |
| | 27 | 16.0 | 2 | 647 | 1294 |
| | 28 | 16.0 | 2 | 268 | 536 |
| | 29 | 16.0 | 2 | 525 | 1050 |
| | 30 | 16.0 | 2 | 554 | 1108 |
| | 31 | 15.0 | 2 | 536 | 1072 |
| | 32 | 16.0 | 14 | 1200 | 16800 |
| | 33 | 16.0 | 2 | 294 | 588 |
| | 34 | 16.0 | 2 | 326 | 652 |
| | 35 | 16.0 | 2 | 316 | 632 |
| | 36 | 15.0 | 2 | 1156 | 2312 |
| | 37 | 16.0 | 2 | 336 | 672 |
| | 38 | 20.0 | 2 | 591 | 1182 |

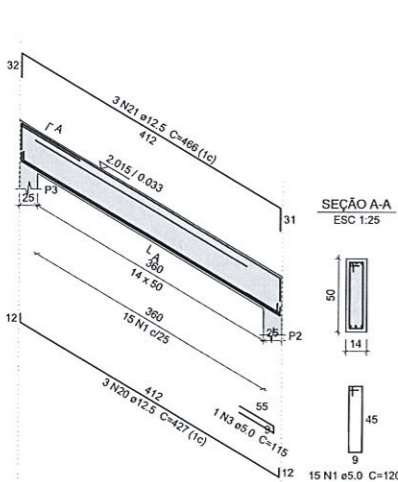
V53
ESC 1:50



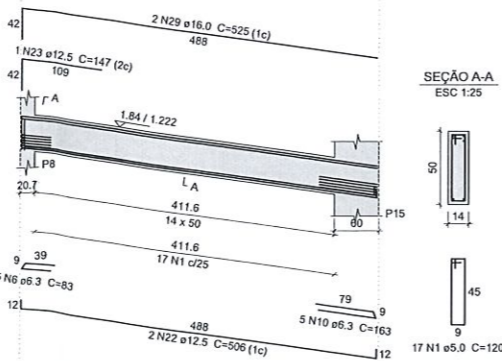
V54
ESC 1:50



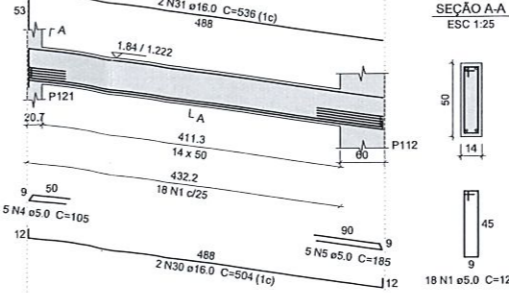
V52
ESC 1:50



V55
ESC 1:50



V56
ESC 1:50



Resumo do aço

| AÇO | DIAM (mm) | C.TOTAL (m) | PESO + 10% (kg) |
|-----------------|-----------|-------------|-----------------|
| CA50 | 6.3 | 256.3 | 69 |
| | 8.0 | 220.4 | 95.6 |
| | 10.0 | 59.1 | 40 |
| | 12.5 | 68.5 | 72.6 |
| | 16.0 | 316.5 | 549.4 |
| | 20.0 | 11.9 | 32.1 |
| PESO TOTAL (kg) | | 218.3 | 37 |
| CA60 | 5.0 | 218.3 | 37 |

Volume de concreto (C-30) = 6.64 m³
Área de forma = 87.13 m²

ALGETEC
ENGENHARIA E CONSTRUÇÃO

ALGETEC ENGENHARIA E CONSTRUÇÃO
Rua João Pessoa, 880 - sl B - Santa Terezinha
Pato Branco/PR
46. 99102 2782
www.algetec.eng.br

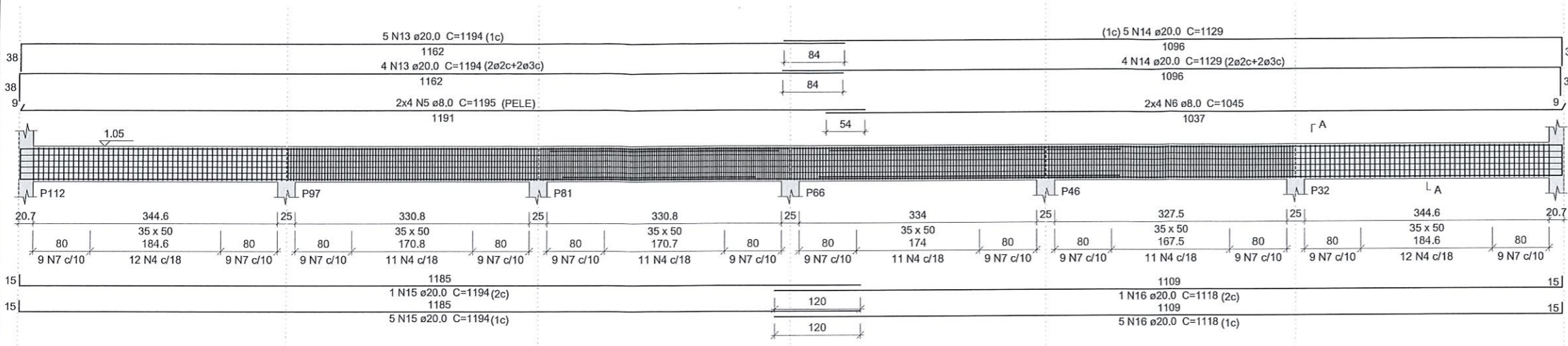
PROJETO ESTRUTURAL

| | | | |
|---------------|--|--------------|-------------------------------|
| Resp. Técnico | Eng. Civil Benedito Parciannio , CREA: 072040/D | Proprietário | Município de Pato Branco - PR |
| End. | Rua Jacirelá, Pato Branco/PR | Data | 12/07/2021 |
| Obra | Teatro Municipal Naura Rigon | Estado | Indicada |
| Referência | Pavimento: Superior Vigas 5 | | |

57

93

V57
ESC 1:50



Relação do aço

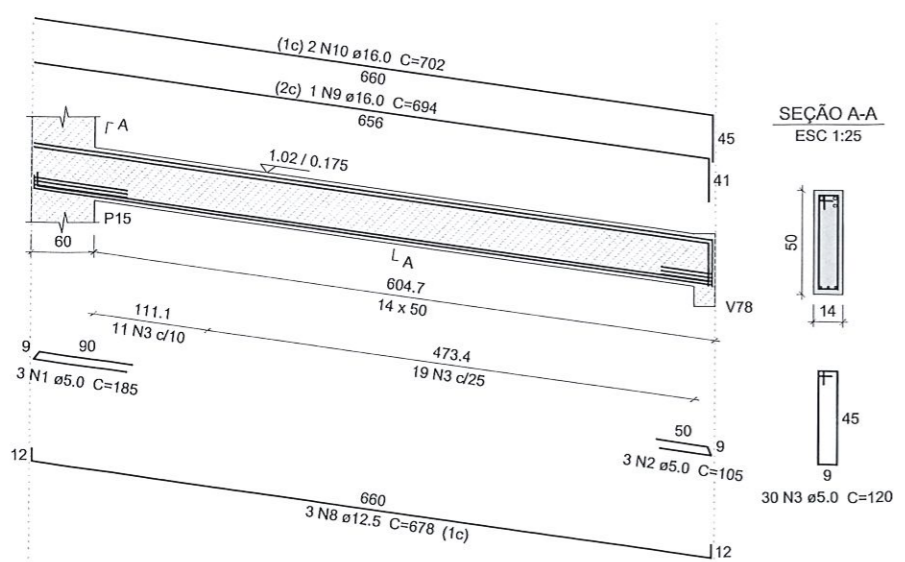
| V57 | | V58 | | V59 | |
|------|------|-----------|-------|-------------|--------------|
| AÇO | N | DIAM (mm) | QUANT | C.UNIT (cm) | C.TOTAL (cm) |
| CA60 | 1 | 5.0 | 6 | 185 | 1110 |
| | 2 | 5.0 | 3 | 105 | 315 |
| | 3 | 5.0 | 94 | 120 | 11280 |
| CA50 | 4 | 6.3 | 68 | 162 | 11016 |
| | 5 | 8.0 | 8 | 1195 | 9560 |
| | 6 | 8.0 | 8 | 1045 | 8360 |
| | 7 | 8.0 | 108 | 162 | 17496 |
| | 8 | 12.5 | 3 | 678 | 2034 |
| | 9 | 16.0 | 1 | 694 | 694 |
| | 10 | 16.0 | 2 | 702 | 1404 |
| | 11 | 16.0 | 2 | 667 | 1334 |
| | 12 | 16.0 | 3 | 689 | 2067 |
| | 13 | 20.0 | 9 | 1194 | 10746 |
| 14 | 20.0 | 9 | 1129 | 10161 | |
| 15 | 20.0 | 6 | 1194 | 7164 | |
| 16 | 20.0 | 6 | 1118 | 6708 | |

Resumo do aço

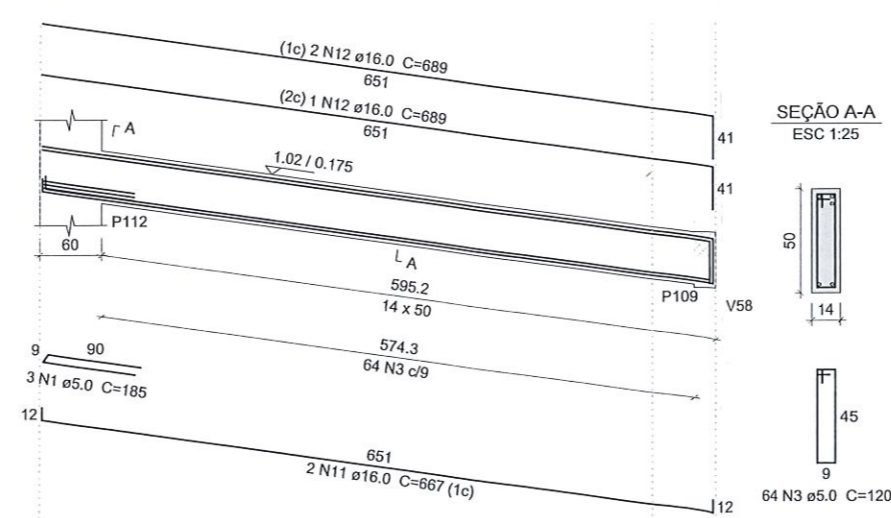
| AÇO | DIAM (mm) | C.TOTAL (m) | PESO + 10% (kg) |
|-----------------|-----------|-------------|-----------------|
| CA50 | 6.3 | 110.2 | 29.7 |
| | 8.0 | 354.2 | 153.7 |
| | 12.5 | 20.4 | 21.6 |
| | 16.0 | 55 | 95.5 |
| CA60 | 20.0 | 347.8 | 943.5 |
| | 5.0 | 127.1 | 21.5 |
| PESO TOTAL (kg) | | | |
| CA50 | 1243.9 | | |
| CA60 | 21.5 | | |

Volume de concreto (C-30) = 4.73 m³
Área de forma = 44.32 m²

V58
ESC 1:50



V59
ESC 1:50

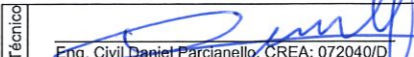




ALGETEC
ENGENHARIA E CONSTRUÇÃO

ALGETEC ENGENHARIA E CONSTRUÇÃO
Rua João Pessoa, 880 - sl B - Santa Terezinha
Pato Branco/PR
46.99102 2782
www.algetec.eng.br

PROJETO ESTRUTURAL

| | | | |
|---------------|--|--------------|-------------------------------|
| Resp. Técnico |  Eng. Civil Daniel Parcianello, CREA: 072040/D Eng. Civil André Mateus Canan, CREA: 193874/D Eng. Civil Loriane C. Parcianello, CREA: 172355/D | Proprietário | Município de Pato Branco - PR |
|---------------|--|--------------|-------------------------------|

| | | | |
|------------|--------------------------------|--------|------------|
| Encl. | Rua Jaciretã Pato Branco/PR | Data | 12/07/2021 |
| Obra | Teatro Municipal Naura Rigon | Escala | Indicada |
| Referência | Pavimento: Superior Vigas 6 | | |

58
93