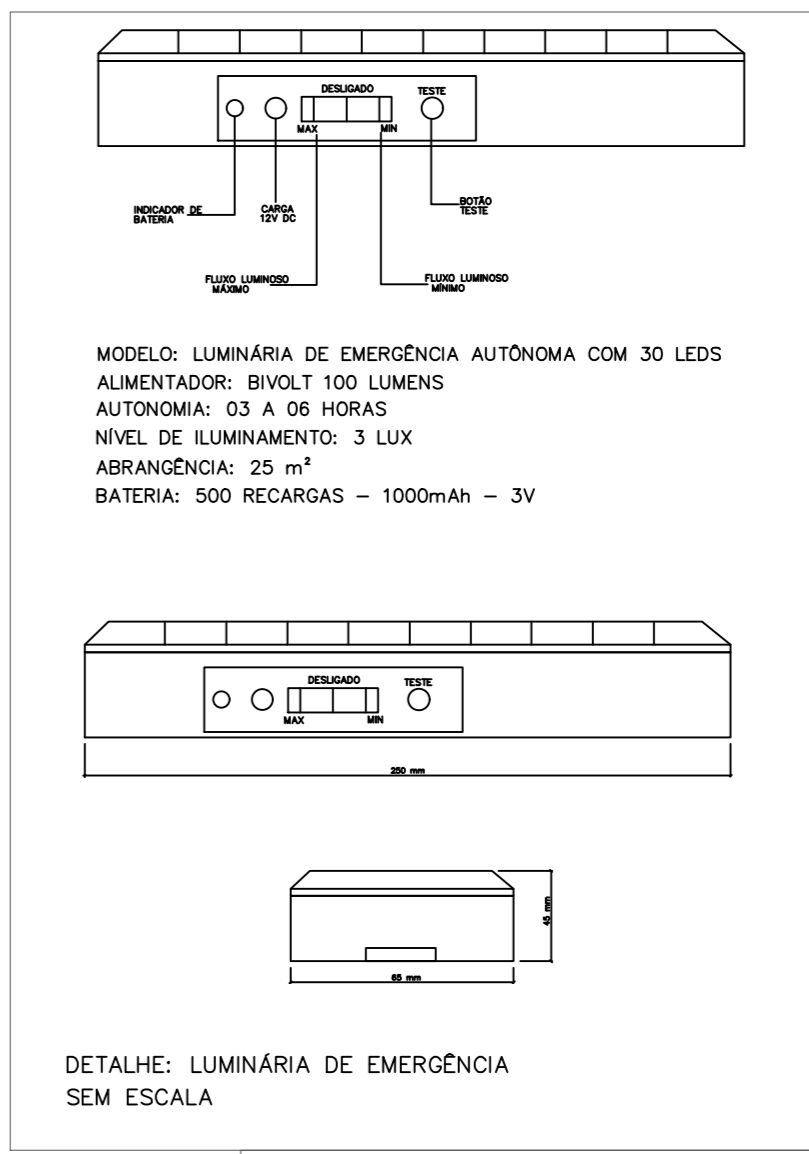
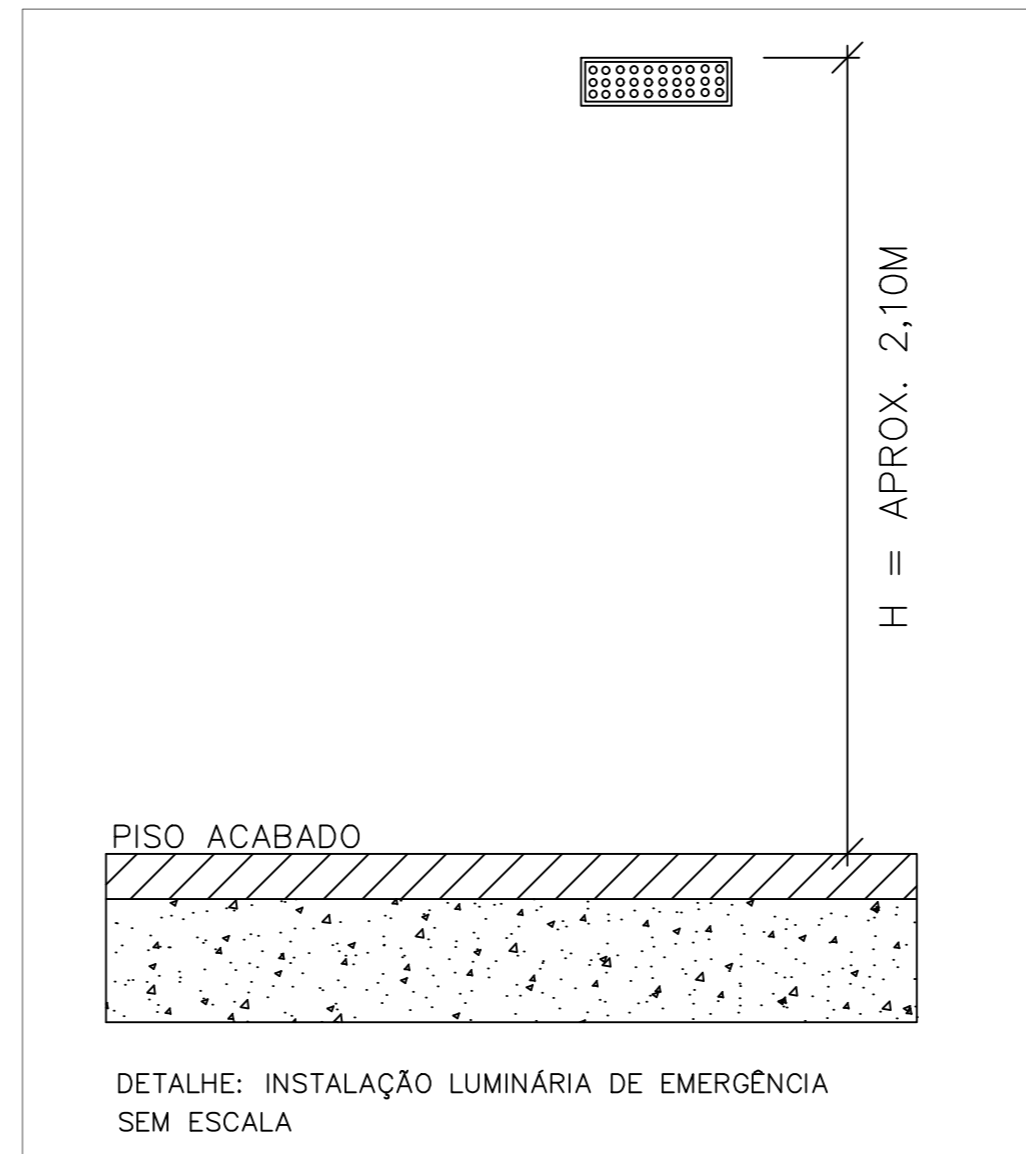


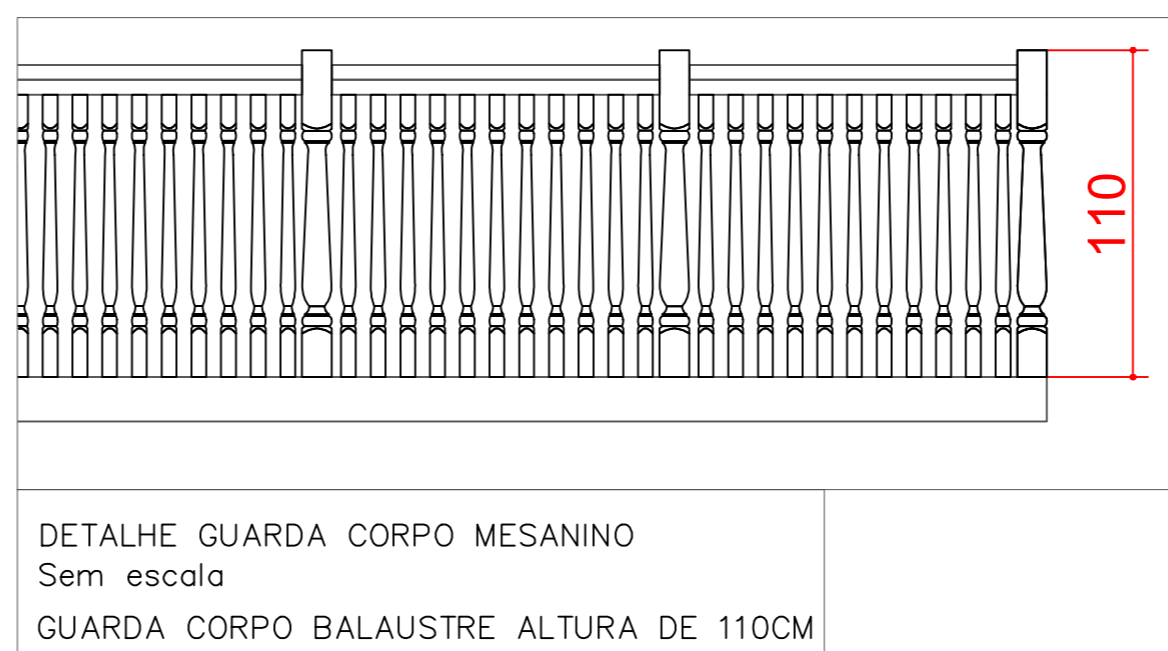
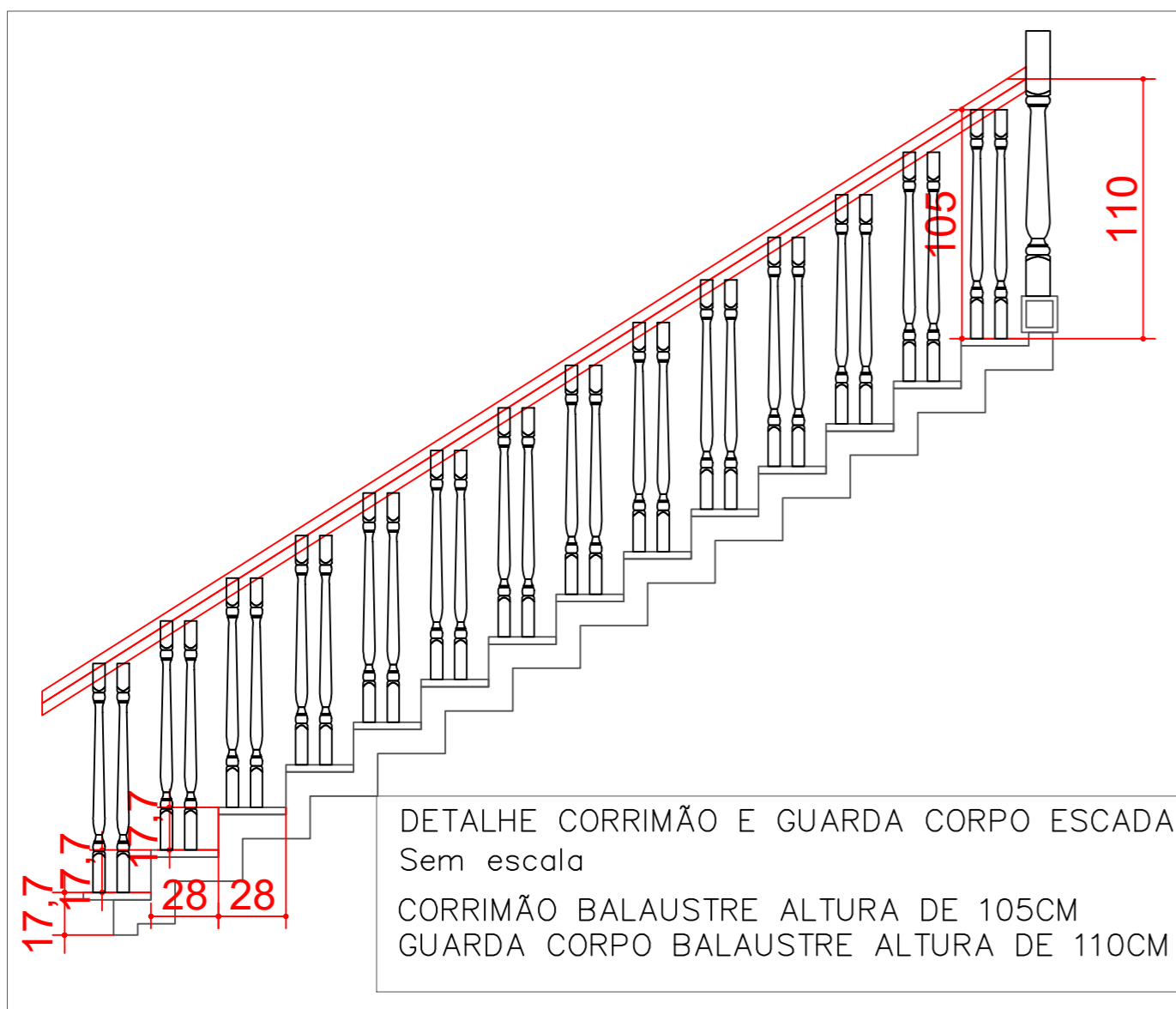
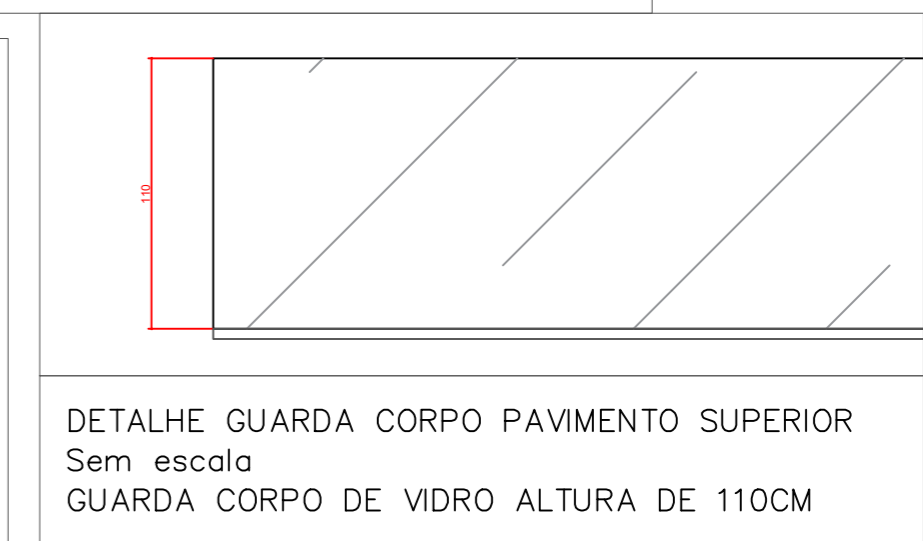
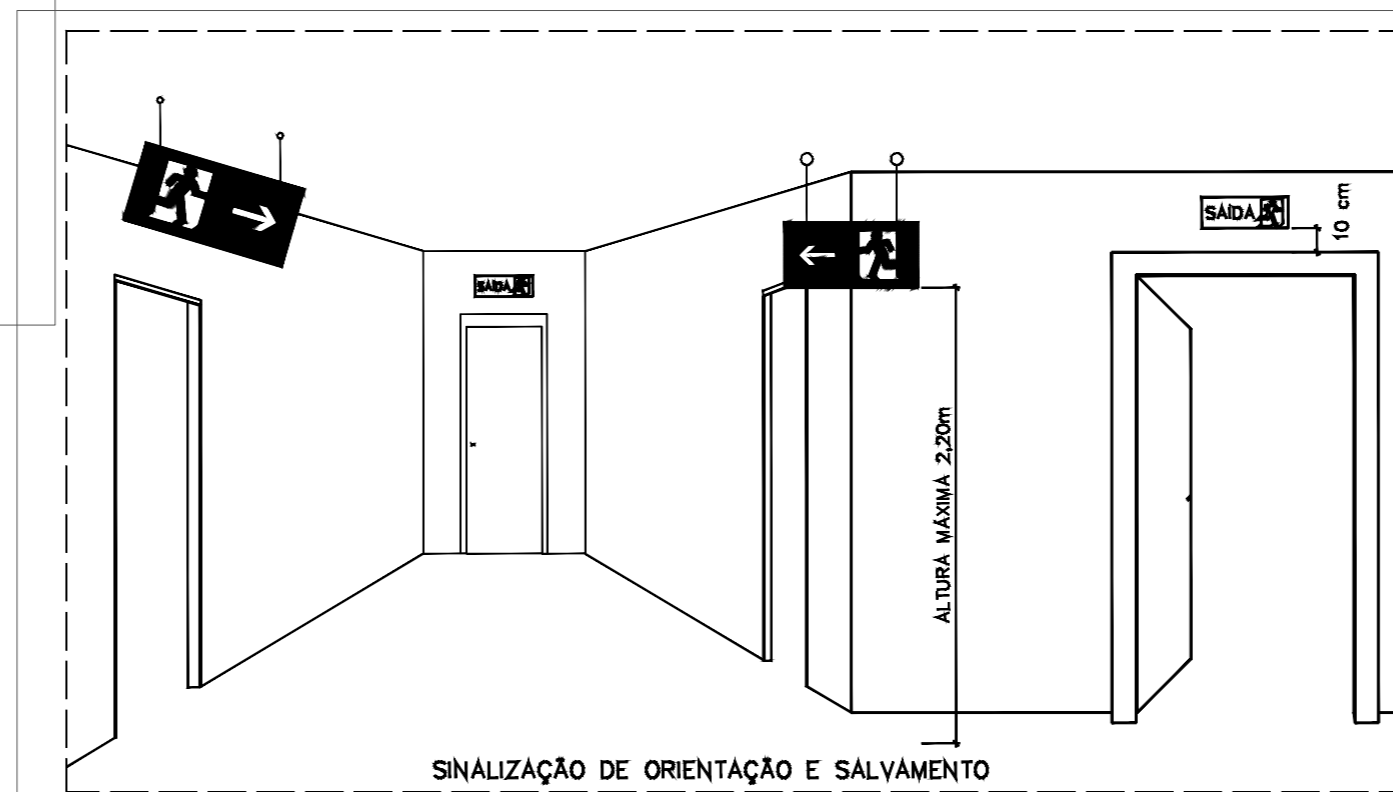
Obs.:
 - A pintura no piso, para identificação do extintor, deverá ser feita nas áreas de depósito, vendas e outros locais onde exista a possibilidade de obstrução do equipamento.
 - Os extintores fixados em pilares, deverão possuir identificação em todas as faces deste elemento.

DETALHE: EXTINTOR
 ESCALA= SEM ESCALA



MODELO: LUMINÁRIA DE EMERGÊNCIA AUTÔNOMA COM 30 LEDS
 ALIMENTADOR: BIVOLT 100 LUMENS
 AUTONOMIA: 03 A 06 HORAS
 NÍVEL DE ILUMINAMENTO: 3 LUX
 ABRANGÊNCIA: 25 m²
 BATERIA: 500 RECARGAS - 1000mAh - 3V

DETALHE: LUMINÁRIA DE EMERGÊNCIA SEM ESCALA



Histórico de atualização/Substituição do PSCIP		
Data	Discriminação da atualização/substituição	Nº do PSCIP
14/07/2021	Original	01
Obra/Endereço CASA TEMÁTICA PRAÇA PRESIDENTE VARGAS - LADO DA IGREJA MATRIZ		
Área 206,26 m ²	Ocupação LOCAL DE REUNIÃO DE PÚBLICO	Para o uso do CBMPR
Prancha 04	Conteúdo da Prancha 04 DETALHES	
Proprietário PREFEITURA MUNICIPAL DE PATO BRANCO - CNPJ: 76.995.448/0001-54		
Escala INDICADA	Responsável Técnico ANDERSON ROSSATTO - ENG. CIVIL - CREA PR-124.502/D	Data Julho de 2021