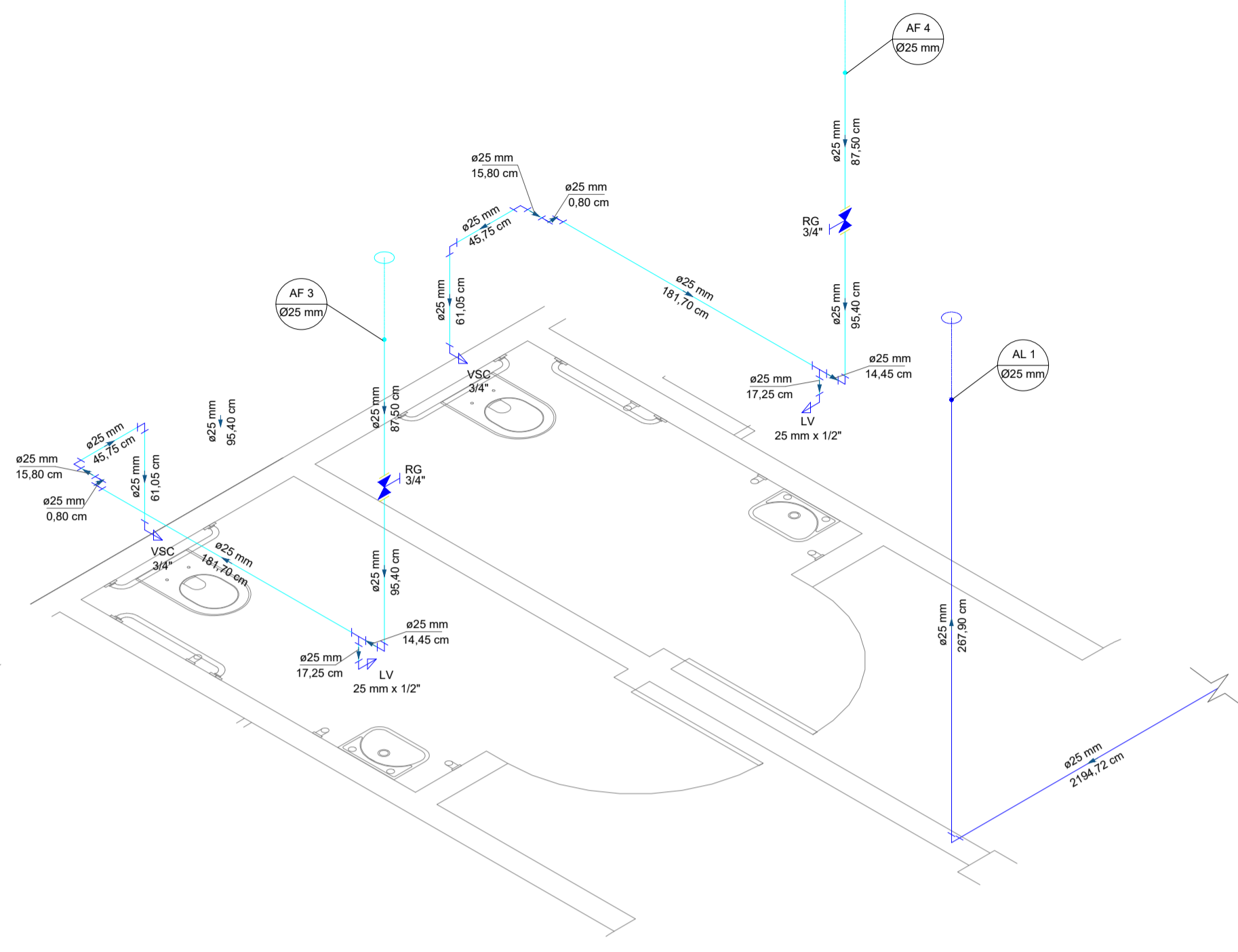
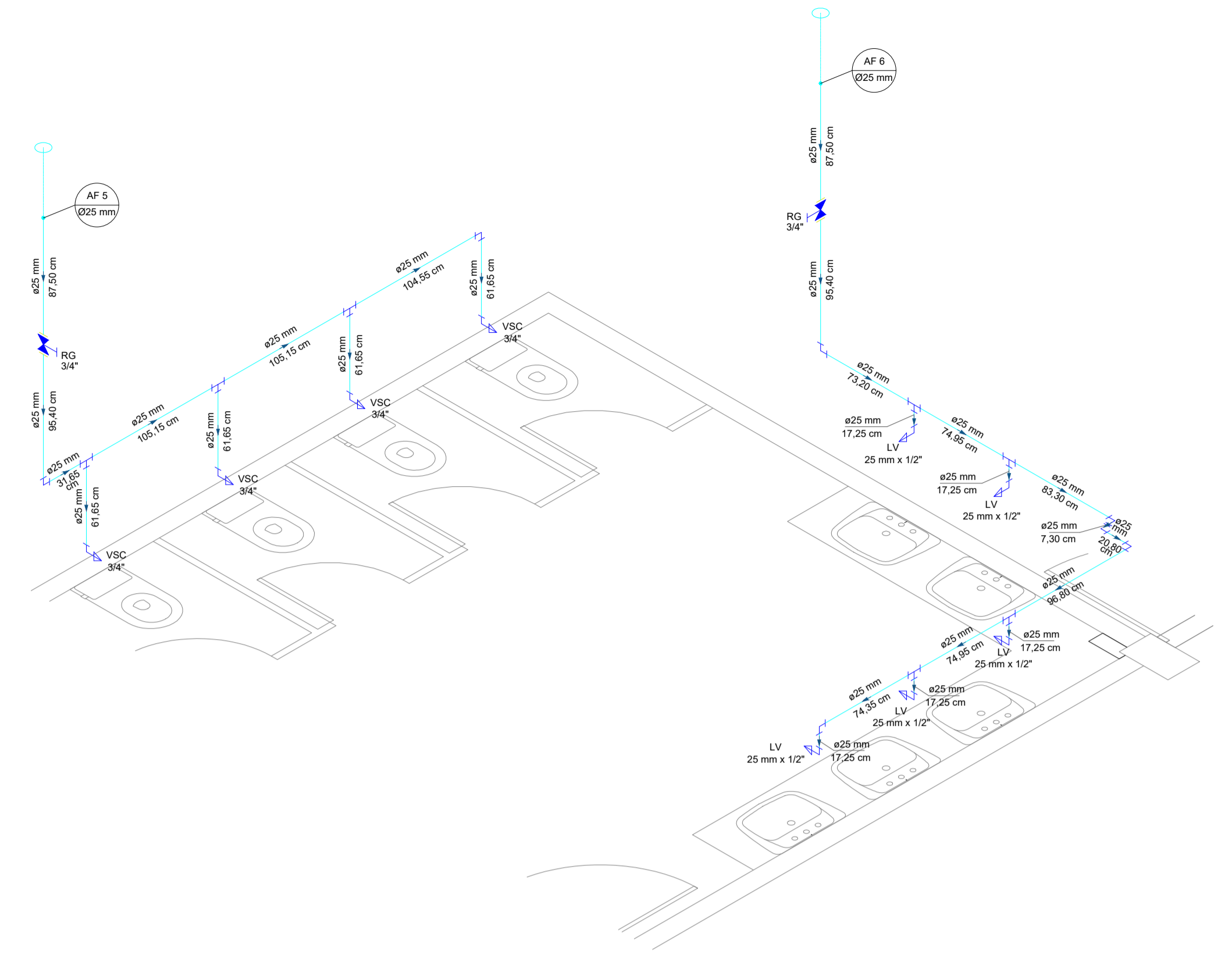


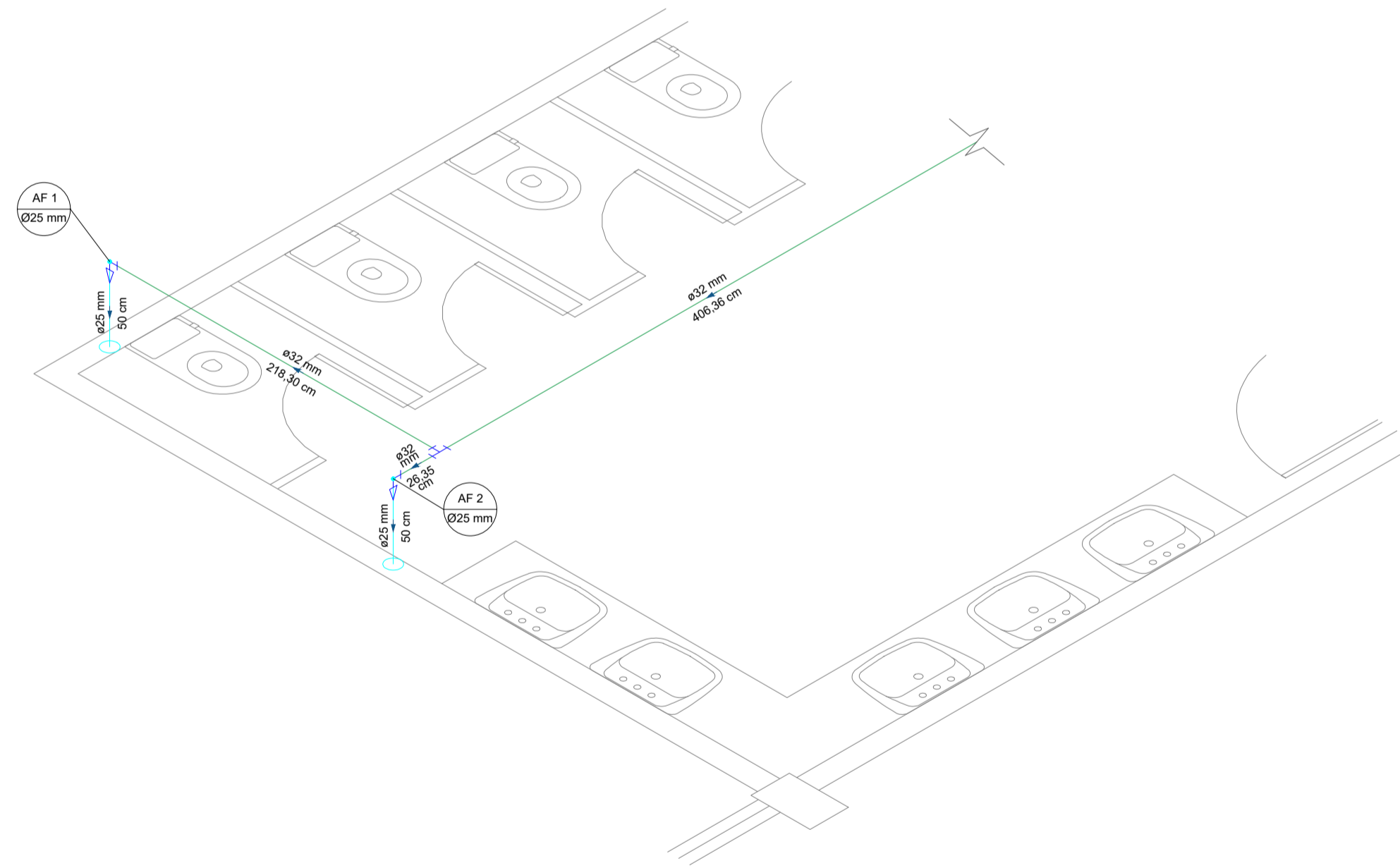
DETALHE 1 TUBULAÇÃO DE ÁGUA FRIA
ESCALA 1:25



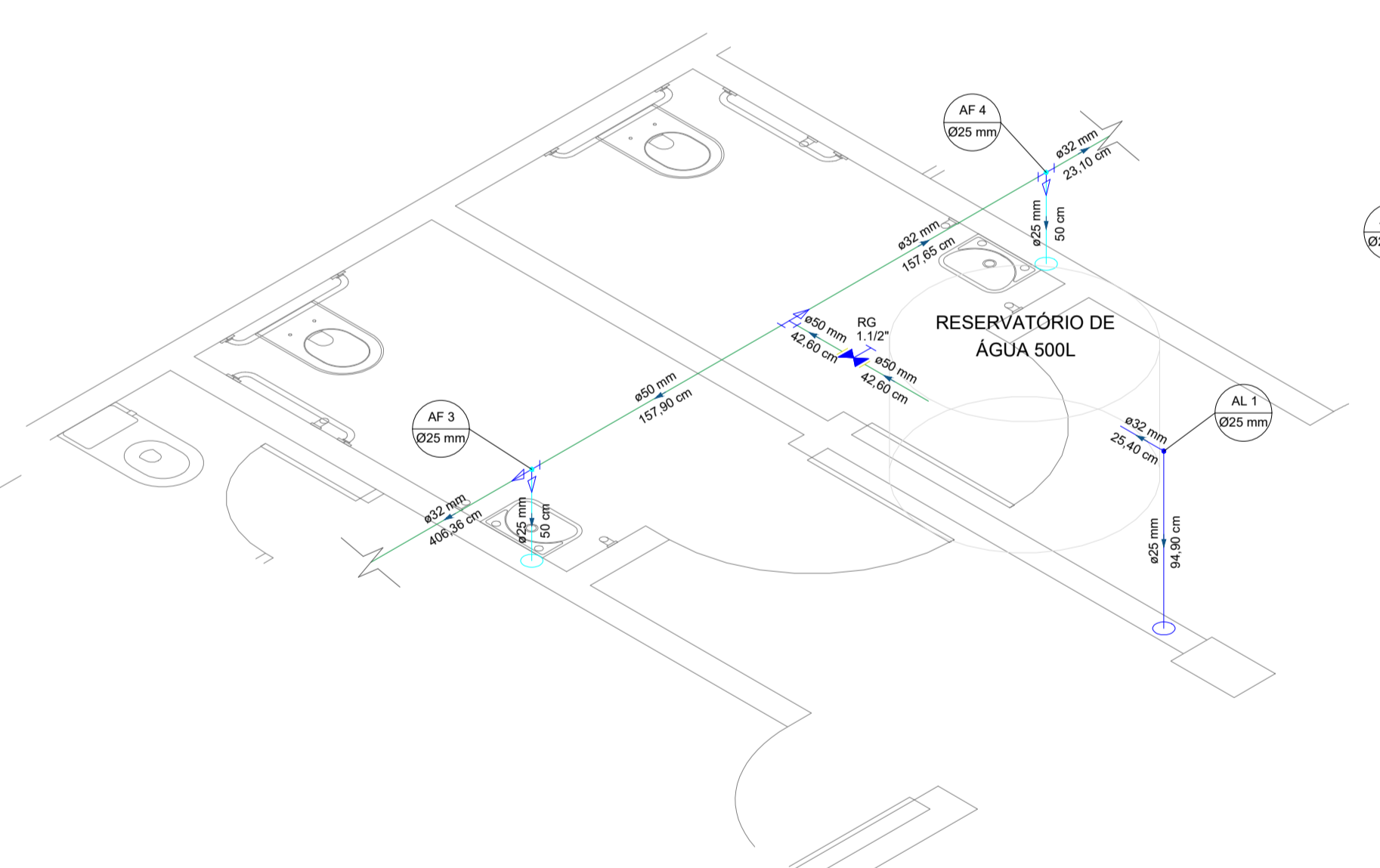
DETALHE 2 TUBULAÇÃO DE ÁGUA FRIA
ESCALA 1:25



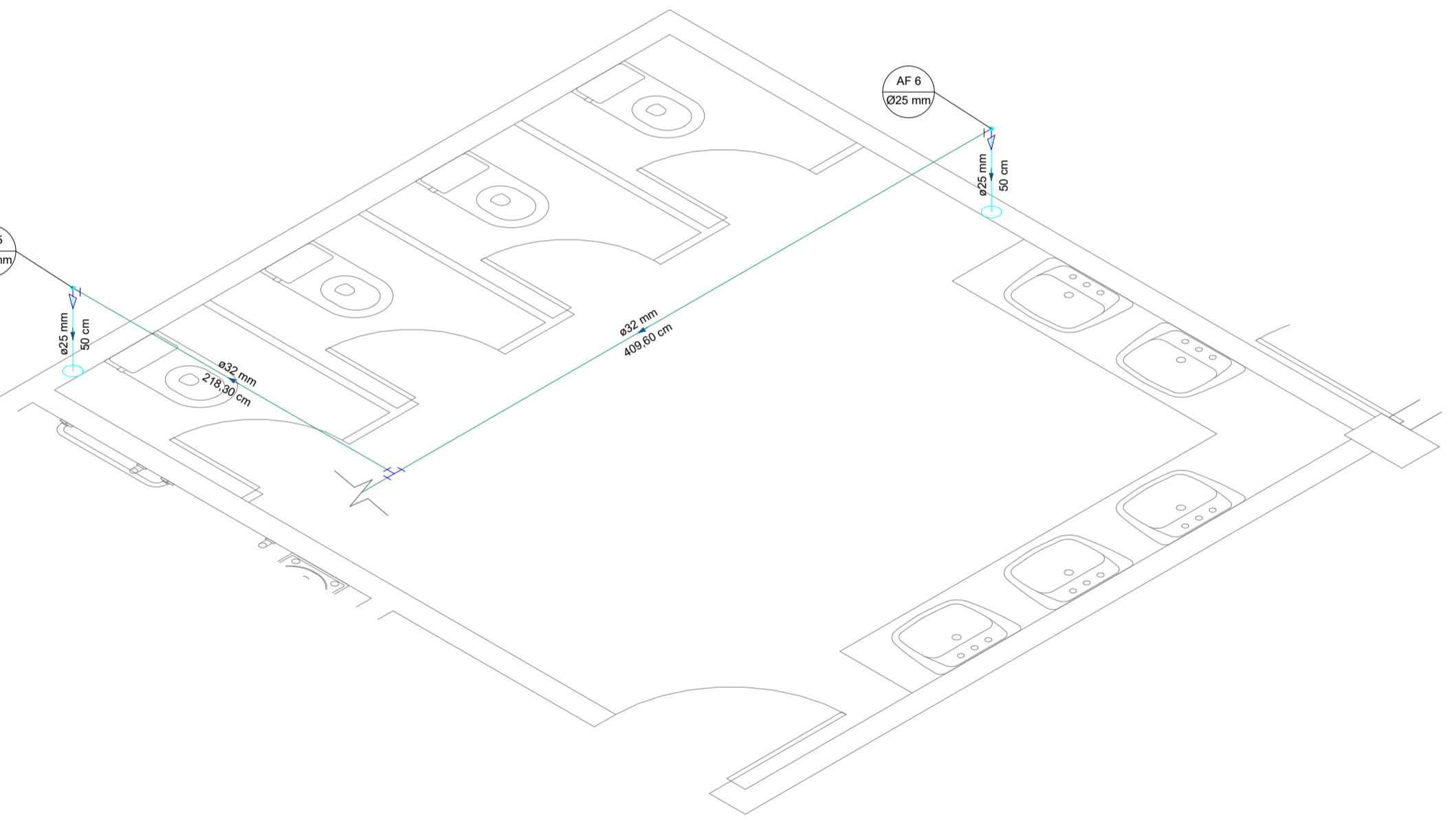
DETALHE 3 TUBULAÇÃO DE ÁGUA FRIA
ESCALA 1:25



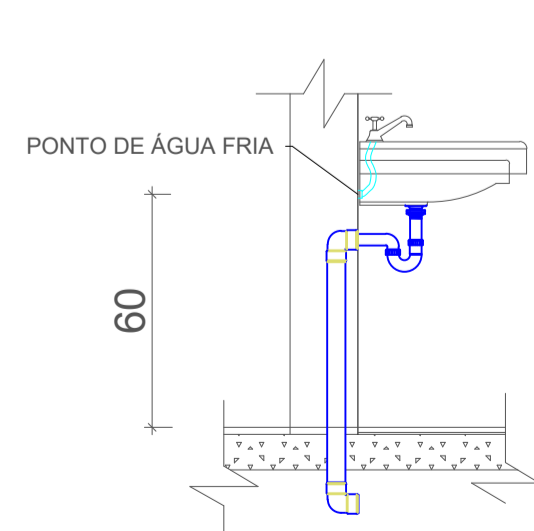
DETALHE 4 TUBULAÇÃO BARRILETE
ESCALA 1:25



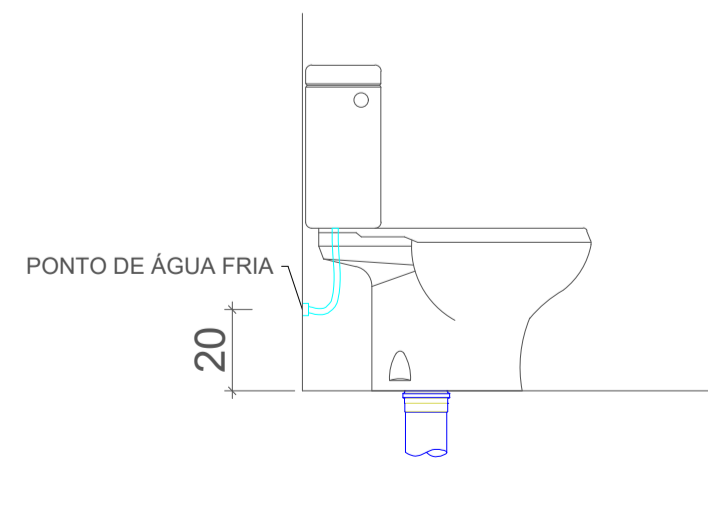
DETALHE 5 TUBULAÇÃO BARRILETE
ESCALA 1:25



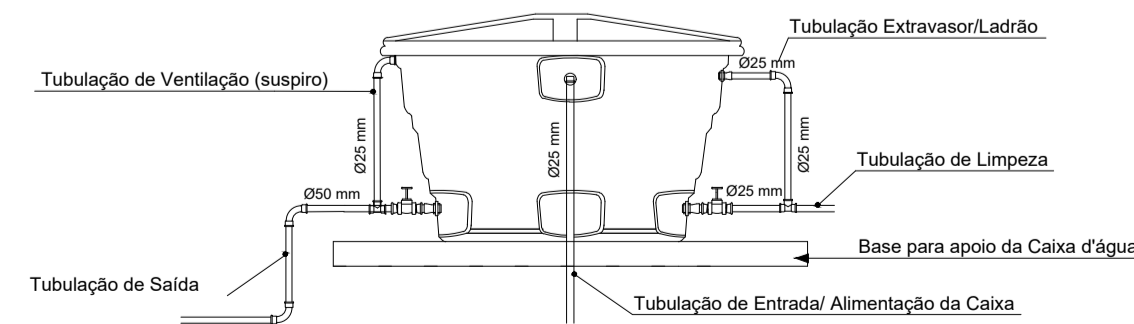
DETALHE 6 TUBULAÇÃO BARRILETE
ESCALA 1:25



LAVATÓRIO
SEM ESCALA



DETALHE VASO SANITÁRIO
SEM ESCALA



DETALHE RESERVATÓRIO SUPERIOR
SEM ESCALA

MUNICÍPIO DE PATO BRANCO Secretaria de Engenharia, Obras e Serviços Públicos Rua Arariquibóia, 94 - Centro Fone/Fax (46) 3223 - 2509 engenharia@patobranco.pr.gov.br	
PROJETO: PROJETO HIDROSSANITÁRIO	PLANÍCULA: 03/06
CONTRATE: MUNICÍPIO DE PATO BRANCO	ESCALA: ARQUITETURA
REFERÊNCIA: REFORMA GINÁSIO SÃO JOÃO	DATA: 03/06/2023
ESPECIFICAÇÃO: PLANTA DE DETALHES DA REDE DE ÁGUA FRIA	AUTORES DO PROJETO: JORGE EDUARDO CHIOQUETA
ASS:	ENGENHEIRO CREA-PR 120.486/0