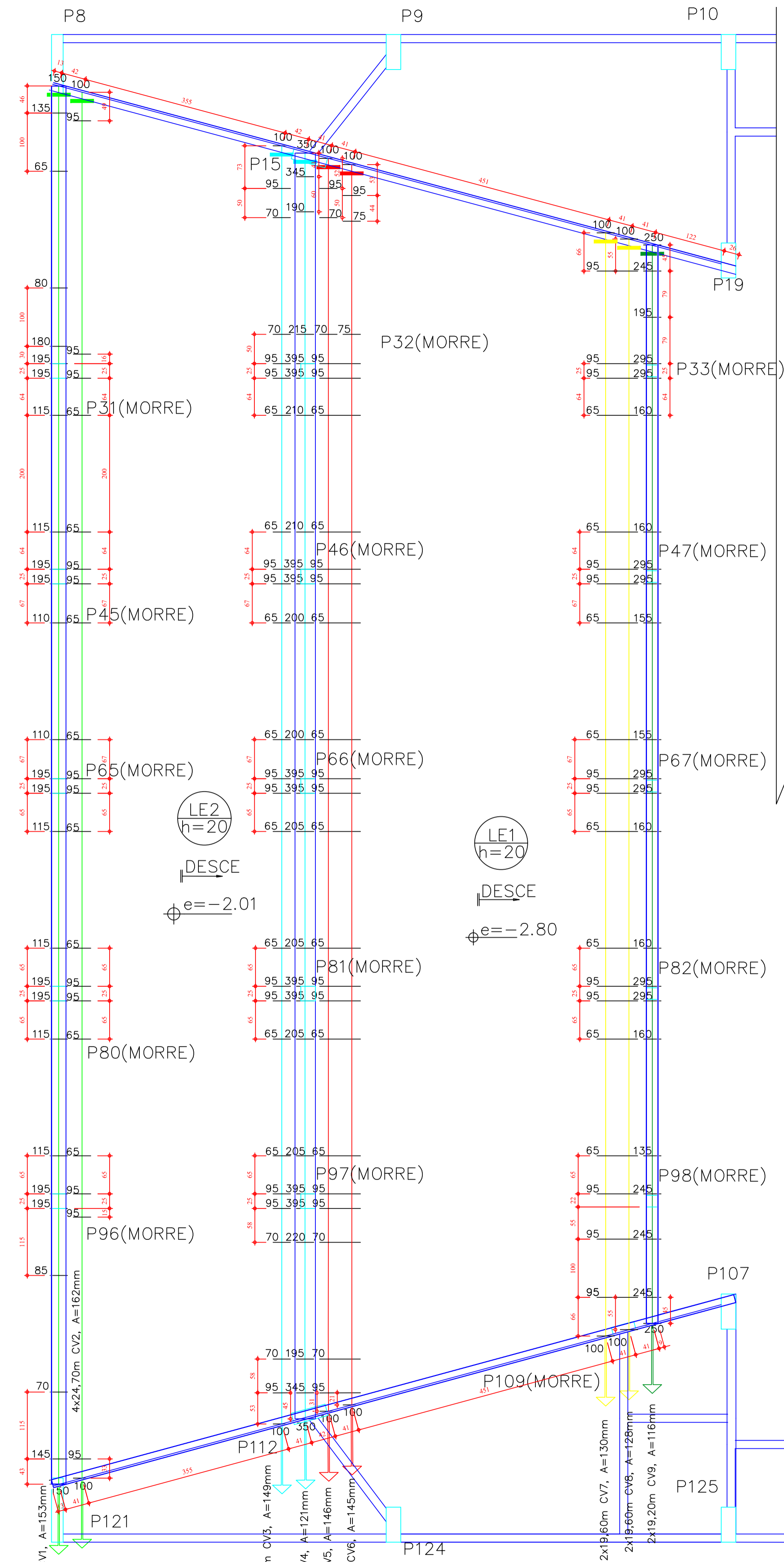


CORDOALHAS DISTRIBUIDAS (X)
Esc: 1:50



CORDOALHAS CONCENTRADAS (Y)
Esc: 1:50

RESUMO DOS CABOS DISTRIBUÍDOS					
CABO	QUANT.	COMPR. UNIT. (m)	COMPR. TOTAL (m)	PESO TOTAL (kg)	IDENTIFICAÇÃO
CH1 e CH27	4	5,80	23,20	20,70	amarelo
CH2 e CH26	4	8,90	35,60	31,70	azul escuro
CH3-CH25	46	11,10	510,60	454,50	verde claro
PESO TOTAL 12,7mm CP 190 RB - ENGRAXADA				506,90	-

RESUMO DOS CABOS CONCENTRADOS					
CABO	QUANT.	COMPR. UNIT. (m)	COMPR. TOTAL (m)	PESO TOTAL (kg)	IDENTIFICAÇÃO
CV1->CV2	6	24,70	148,20	131,90	verde claro
CV3->CV4	4	22,60	90,40	80,50	azul claro
CV5->CV6	8	22,20	177,60	158,10	vermelho
CV7->CV8	4	19,60	78,40	70,00	amarelo
CV9	2	19,20	38,40	34,20	azul escuro
PESO TOTAL 12,7mm CP 190 RB - ENGRAXADA				474,70	-

ALGETEC ENGENHARIA E CONSTRUÇÃO
Rua João Pessoa, 880 - sl B - Santa Terezinha
Pato Branco/PR
48. 98102-2782
www.algetec.eng.br

PROJETO ESTRUTURAL

Resp. Técnico	Eng. Civil Daniel Parcianelo, CREA: 072040/D Eng. Loriane Consuelo Parcianelo, CREA: 172355/D Eng. André Mateus Canan, CREA: 193875/D		Proprietário	Município de Pato Branco	
End.	Rua Jaciretã Pato Branco/PR	Data	12/07/2021	Obra	Teatro Municipal Naura Rigon
Referência	Laje Protendida - Auditório Cordoalhas Distribuídas e Concentradas da Laje		Escala	Indicada	

86

93