

LEGENDA  
 ○ ÁREA IRRIGADA

<b>MUNICÍPIO DE PATO BRANCO</b> Secretaria de Engenharia, Obras e Serviços Públicos Rua Eng. Góes de Sá, Centro Fone/Fax (51) 3223 - 2558 info@pato.br	
PROJETO DE IRRIGAÇÃO Município: MUNICÍPIO DE PATO BRANCO Local: CAS. TÉCNICA Nome: ALVARO PAULA MULLMANN Função: PROJEÇÃO DE ÁREA IRRIGADA Data: 01/10/23 Auto: ALVARO PAULA MULLMANN	Data: 01/10/23 Escala: 1:500 Folha: 01/03 12.497/3

50x - PONTOS DE IRRIGAÇÃO

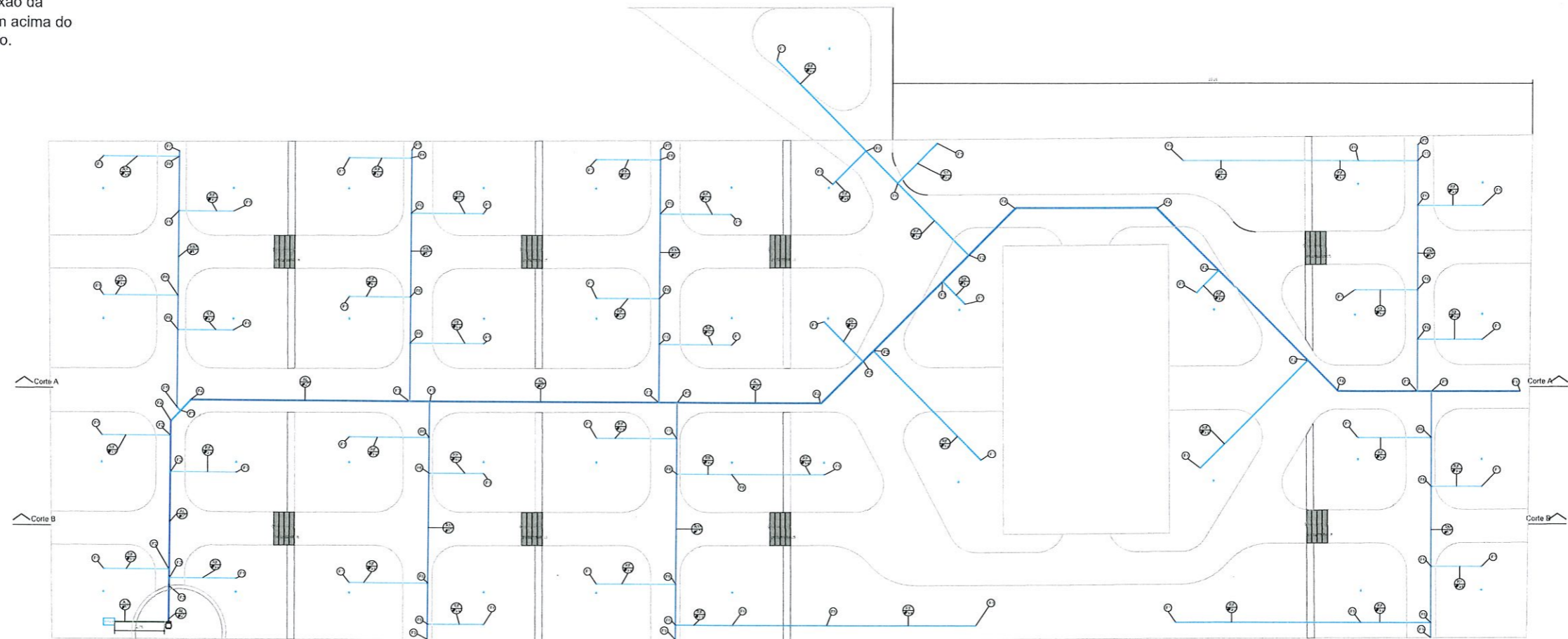
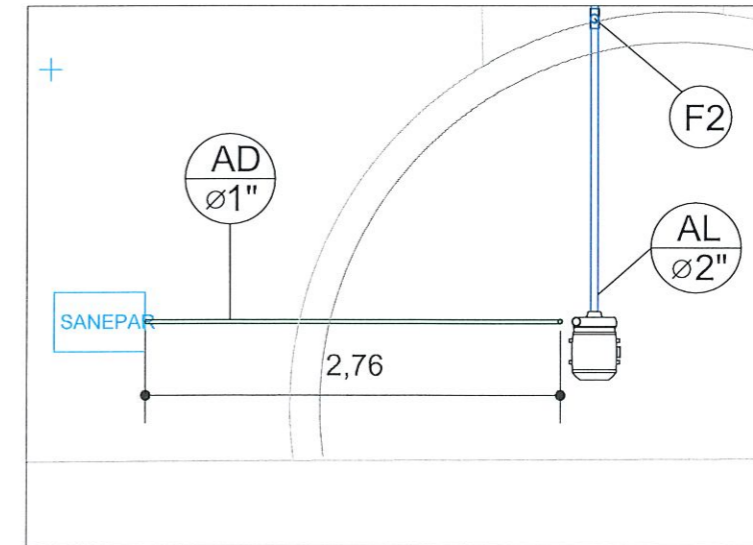
46x - Aspersor Radial  
04x - Parede Verde

- |                                     |                                       |
|-------------------------------------|---------------------------------------|
| AL - CANO PVC 2" - 94,22m           | 40x - F1 - JOELHO 90° 3/4"            |
| RM - CANO PVC 1" - 94,37m           | 11x - F2 - TÊ COM REDUÇÃO 50mm X 3/4" |
| AD - CANO PVC 1" - 2,76m            | 07x - F3 - TÊ COM REDUÇÃO 50mm X 1"   |
| RF - CANO PVC 3/4" - 197,37m        | 05x - F4 - JOELHO 45° 2"              |
| SD - CANO PVC 3/4" - 55m            | 01x - F5 - JOELHO 45° 1"              |
|                                     | 27x - F6 - TÊ COM REDUÇÃO 25mm X 3/4" |
| AL - ALIMENTAÇÃO - CANO PVC 2"      | 03x - F7 - TAMPA 1"                   |
| RM - RAMAL - CANO PVC 1"            | 06x - F8 - TÊ 3/4"                    |
| AD - ADUTORA - CANO PVC 1"          | 03x - F9 - JOELHO 90° 1"              |
| RF - RAMAL FINAL - CANO PVC 3/4"    | 01x - F10 - TAMPA 2"                  |
| SD - SAÍDA VERTICAL - CANO PVC 3/4" |                                       |

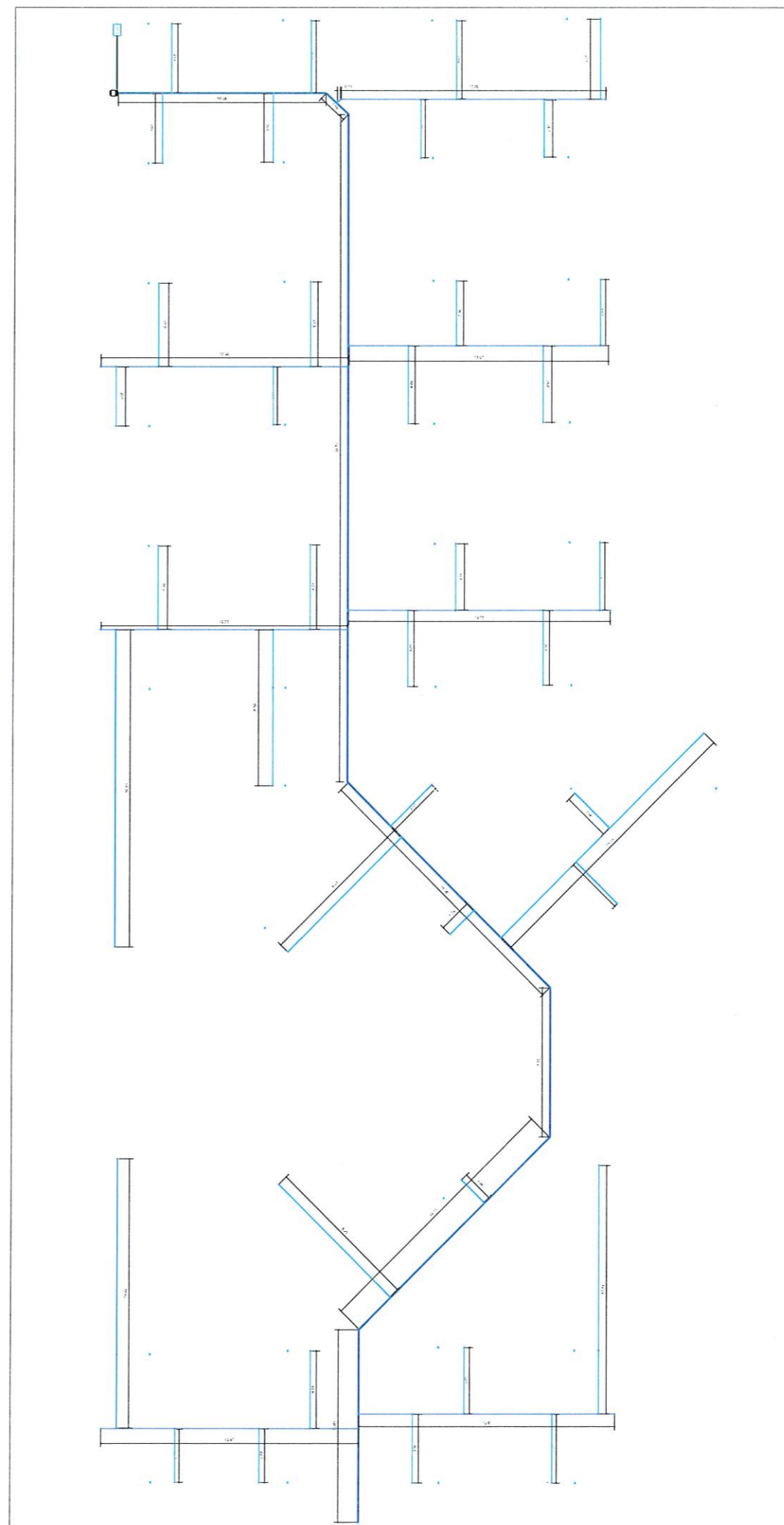
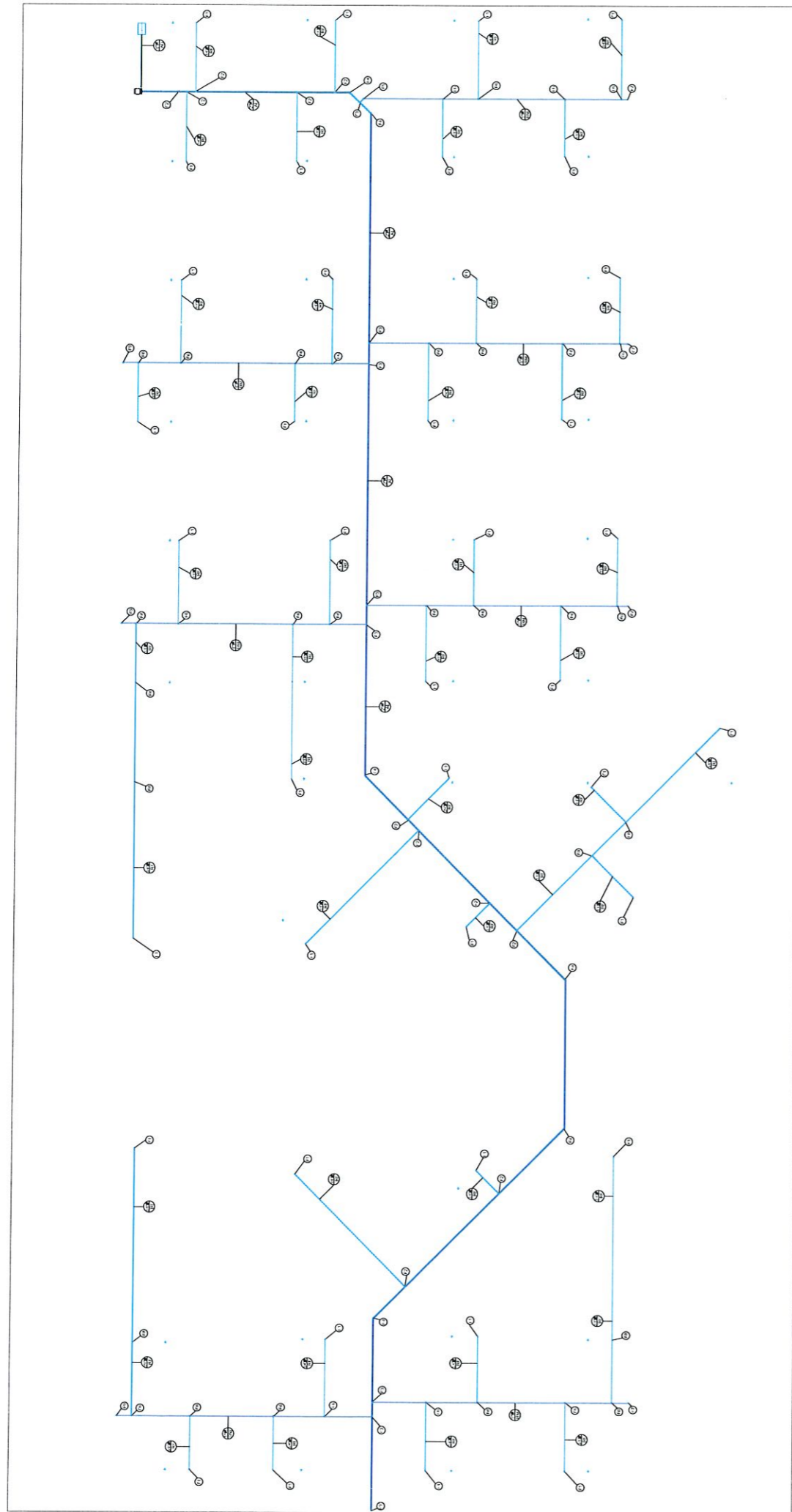
\* Toda a instalação hidráulica deve ser enterrada a 30cm de profundidade, acompanhando a inclinação da terra planagem.

\*\* A saída vertical se refere ao cano de PV 3/4" que deve ter 1,10m, indo da conexão da alimentação até 0,8m acima do canteiro a ser irrigado.

DETALHE DE ALIMENTAÇÃO DA BOMBA DE IRRIGAÇÃO



MUNICÍPIO DE PATO BRANCO		SECRETARIA DE ENGENHARIA, OBRAS E SERVIÇOS PÚBLICOS	
RUA ARAGUAIÁ, 34 - CENTRO		FONE/FAX (16) 3323 - 2108	
ENGENHARIA@pato Branco.pr.gov.br			
PROJETO DE IRRIGAÇÃO	DATA	02/03	
MUNICÍPIO DE PATO BRANCO			
DAR TITULIA	<i>Alana Paula Mullmann</i>	PROJ.	100%
DEPARTAMENTO DE ENGENHARIA			
ALAN PAULA WOLFRUM			



<b>MUNICÍPIO DE PATO BRANCO</b> Secretaria de Engenharia, Obras e Serviços Públicos Rua Araripina, 38 - Centro Fone/Fax (51) 3223-2559 engenharia@pato Branco.pr.gov.br	
PROJETO DE IMPLANTAÇÃO MUNICÍPIO DE PATO BRANCO	DATA: 03/03
DATA TÉCNICA: <i>Alcira Paula Mullmann</i> DESENHO: <i>Alcira Paula Mullmann</i> CADERNO DE MATERIAIS:	ESCALA: 1:50 FOLHA: 02/02
PROJETO DE: <i>Alcira Paula Mullmann</i>	DATA: 03/03