

50x - PONTOS DE IRRIGAÇÃO

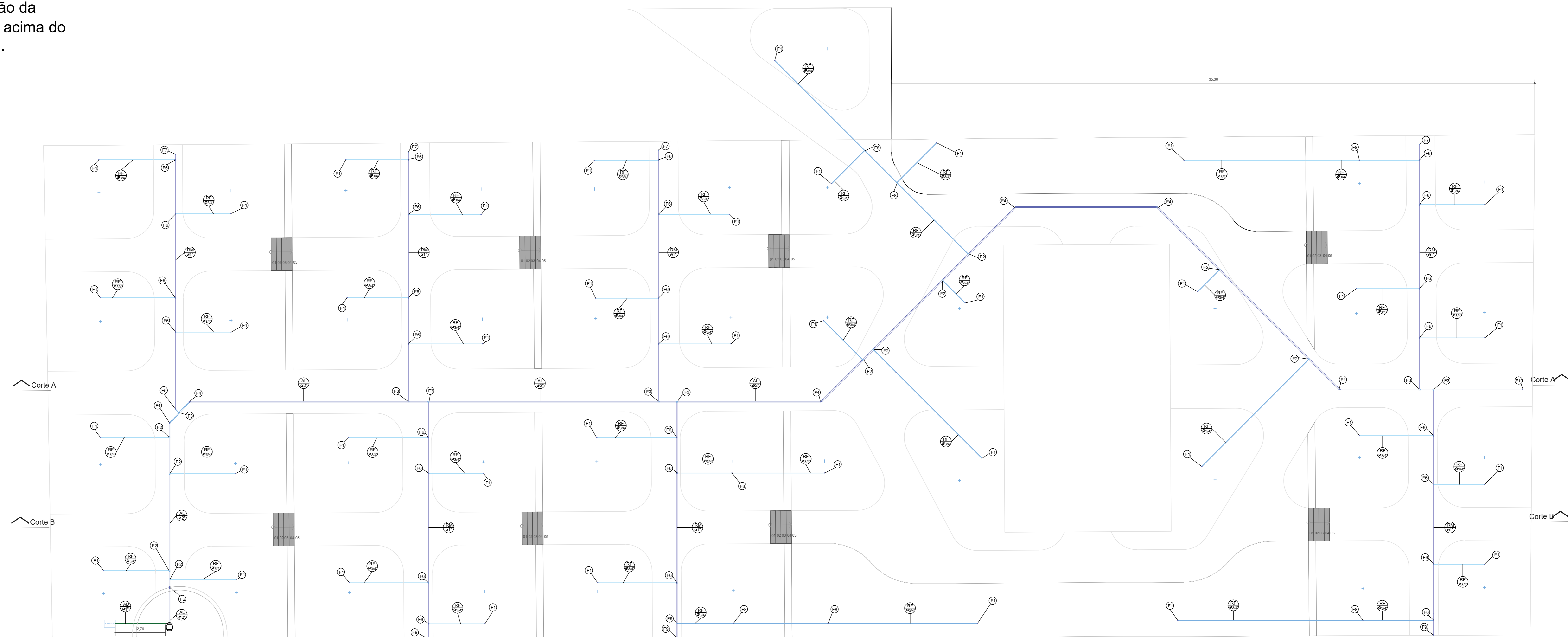
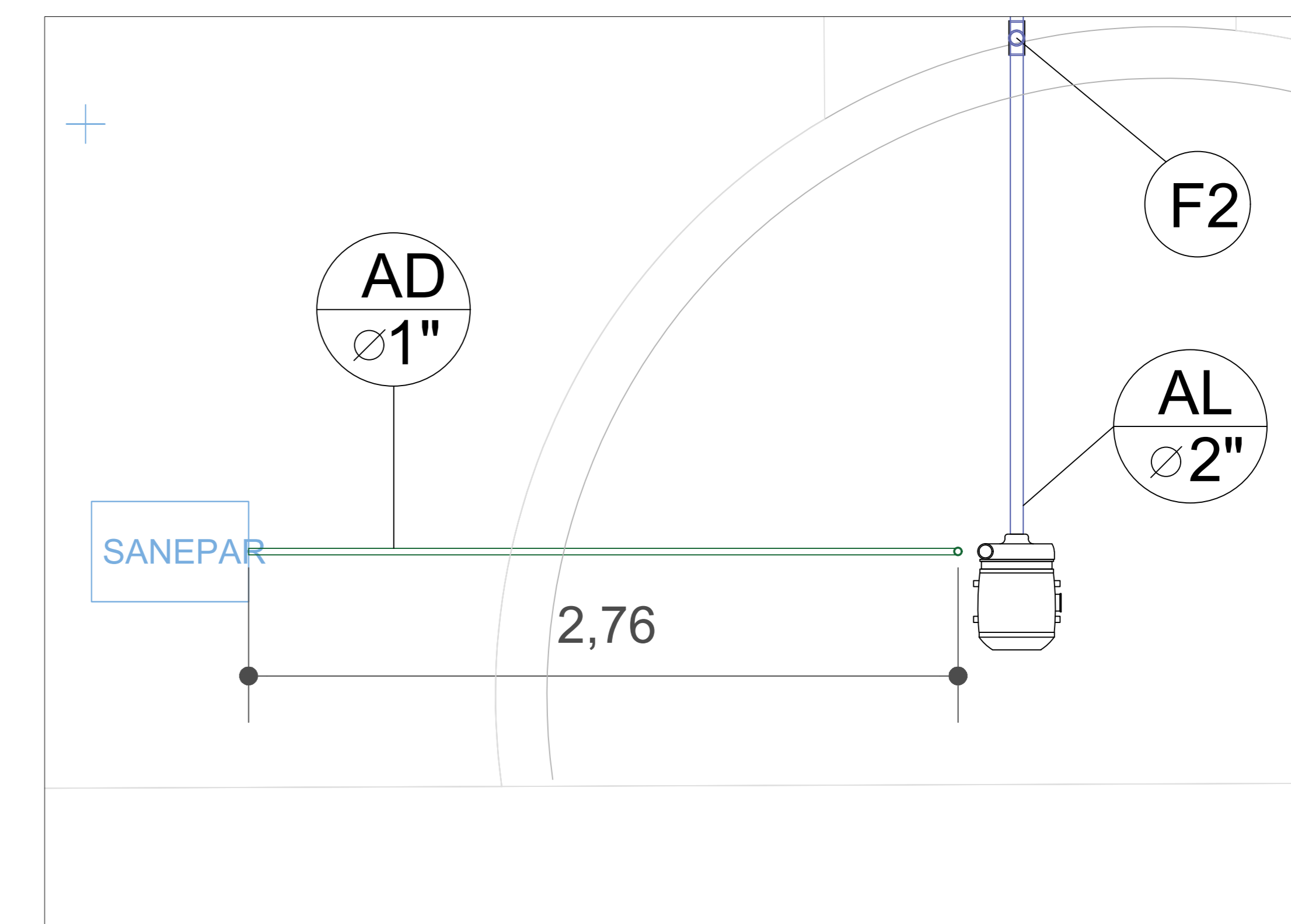
46x - Aspersor Radial
04x - Parede Verde

- | | |
|-------------------------------------|---------------------------------------|
| AL - CANO PVC 2" - 94,22m | 40x - F1 - JOELHO 90° 3/4" |
| RM - CANO PVC 1" - 94,37m | 11x - F2 - TÊ COM REDUÇÃO 50mm X 3/4" |
| AD - CANO PVC 1" - 2,76m | 07x - F3 - TÊ COM REDUÇÃO 50mm X 1" |
| RF - CANO PVC 3/4" - 197,37m | 05x - F4 - JOELHO 45° 2" |
| SD - CANO PVC 3/4" - 55m | 01x - F5 - JOELHO 45° 1" |
| | 27x - F6 - TÊ COM REDUÇÃO 25mm X 3/4" |
| AL - ALIMENTAÇÃO - CANO PVC 2" | 03x - F7 - TAMPA 1" |
| RM - RAMAL - CANO PVC 1" | 06x - F8 - TÊ 3/4" |
| AD - ADUTORA - CANO PVC 1" | 03x - F9 - JOELHO 90° 1" |
| RF - RAMAL FINAL - CANO PVC 3/4" | 01x - F10 - TAMPA 2" |
| SD - SAIDA VERTICAL - CANO PVC 3/4" | |

* Toda a instalação hidráulica deve ser enterrada a 30cm de profundidade, acompanhando a inclinação da terra planagem.

** A saída vertical se refere ao cano de PV 3/4" que deve ter 1,10m, indo da conexão da alimentação até 0,8m acima do canteiro a ser irrigado.

DETALHE DE ALIMENTAÇÃO DA BOMBA DE IRRIGAÇÃO



MUNICÍPIO DE PATO BRANCO Secretaria de Engenharia, Obras e Serviços Públicos Rua Anargóla, 94 - Centro Fone/Fax (41) 3223 - 2099 engenharia@pato Branco.pr.gov.br	
PROJETO DE IRRIGAÇÃO	02/03
MUNICÍPIO DE PATO BRANCO	
DISCIPLINA: SANEAMENTO	02/03
OPERAÇÃO: SANEAMENTO	
PROJETO DE IRRIGAÇÃO	
ALUNA: PAULA MULHANN	