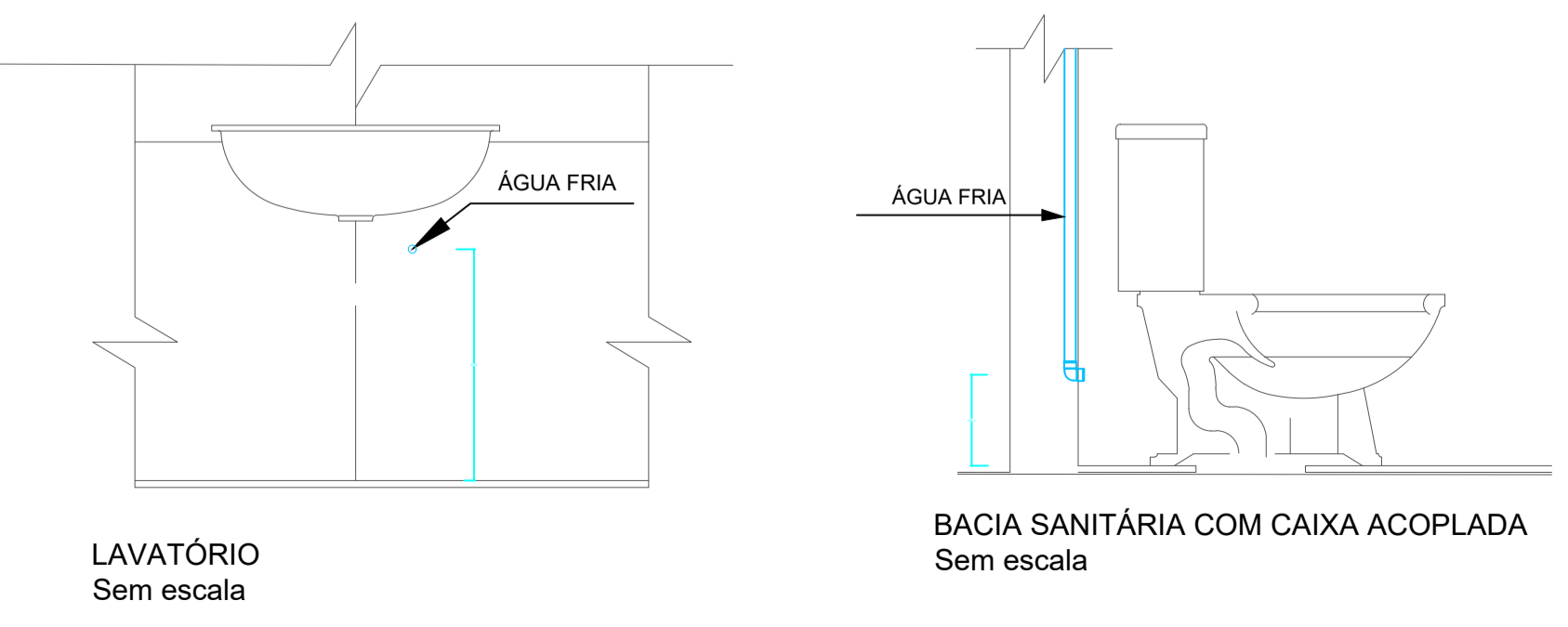


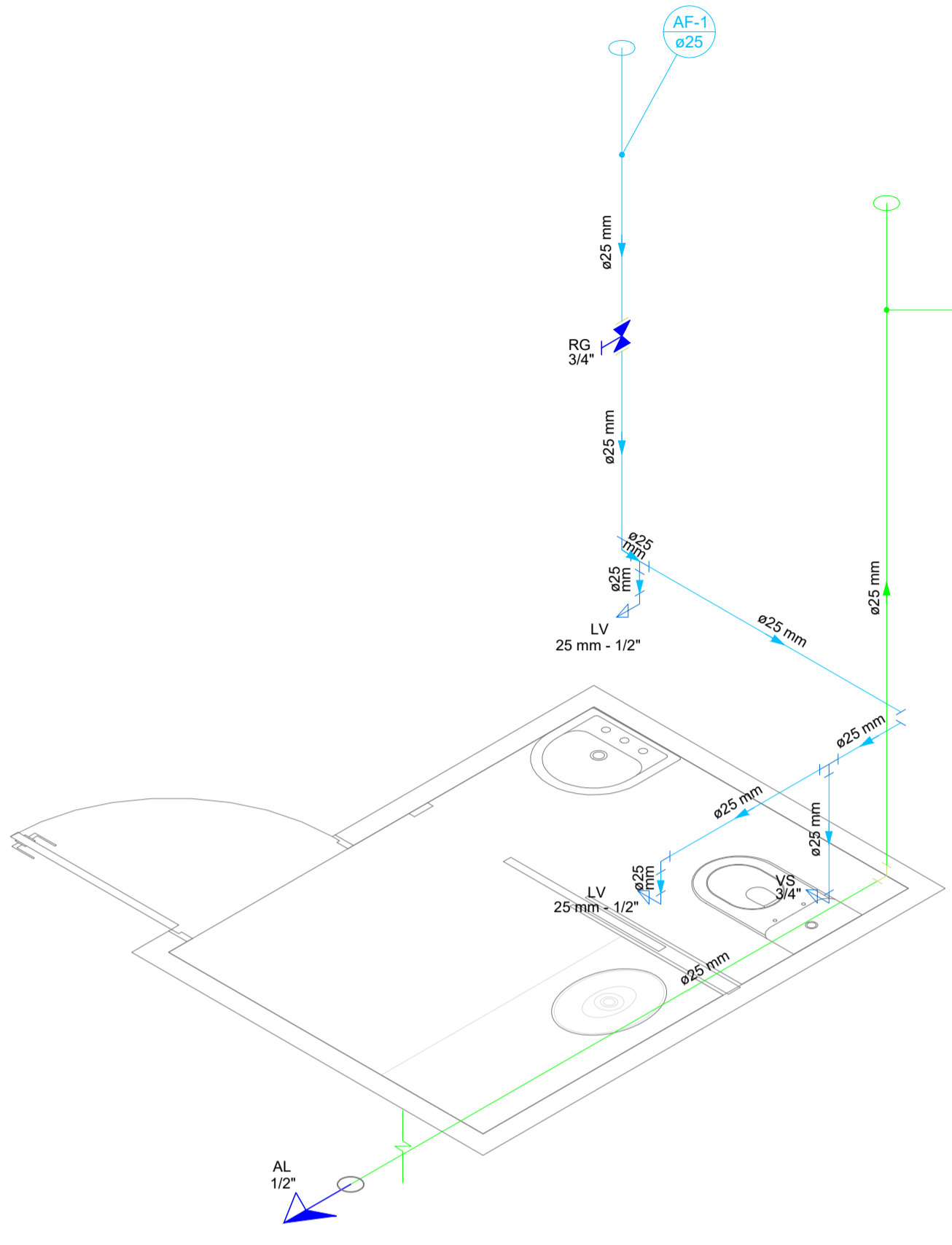
ESQUEMA ISOMÉTRICO HIDRÁULICO  
Escala 1:25

DETALHAMENTO DOS APARELHOS SANITÁRIOS

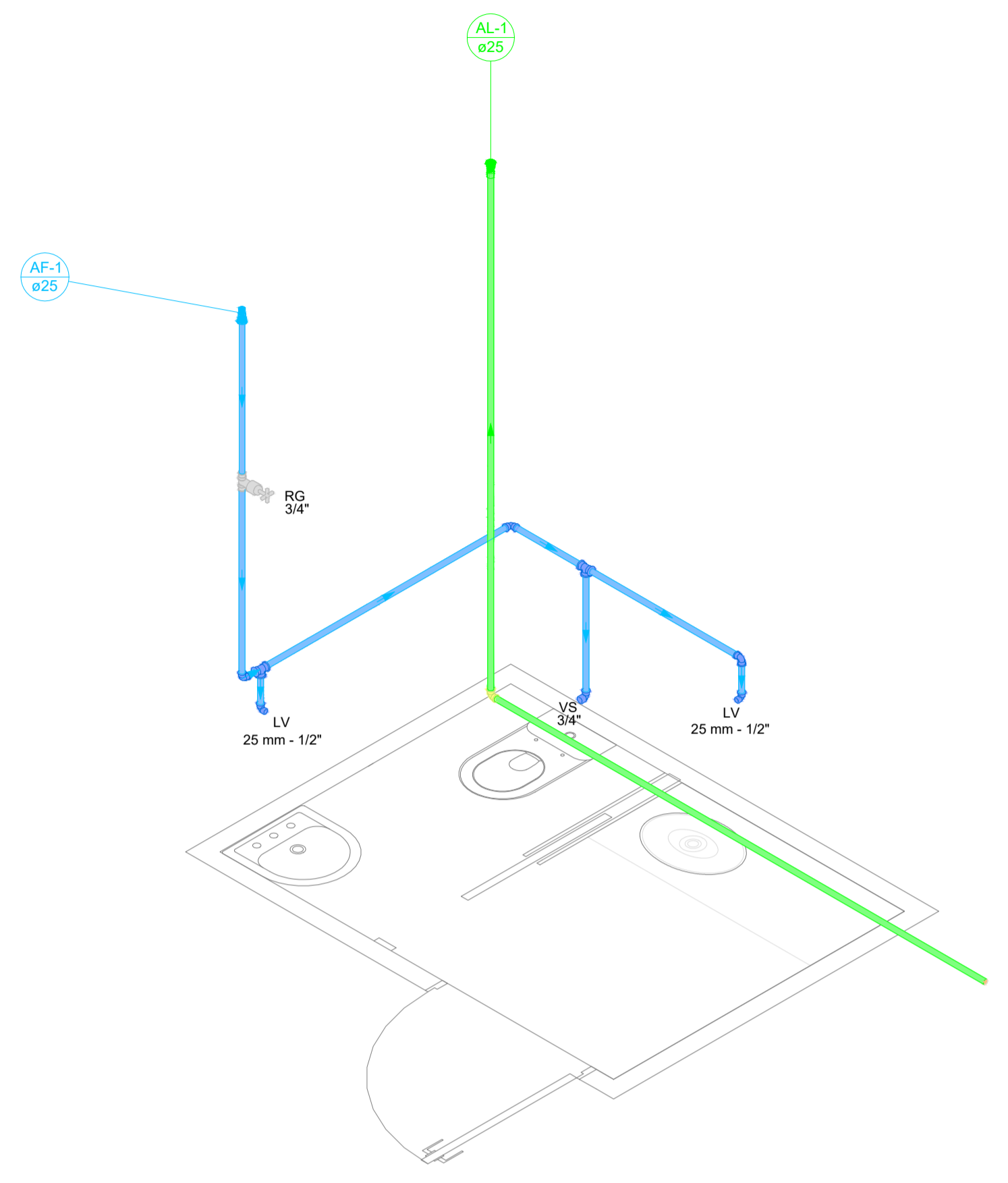


LAVATÓRIO  
Sem escala

BACIA SANITÁRIA COM CAIXA ACOPLADA  
Sem escala

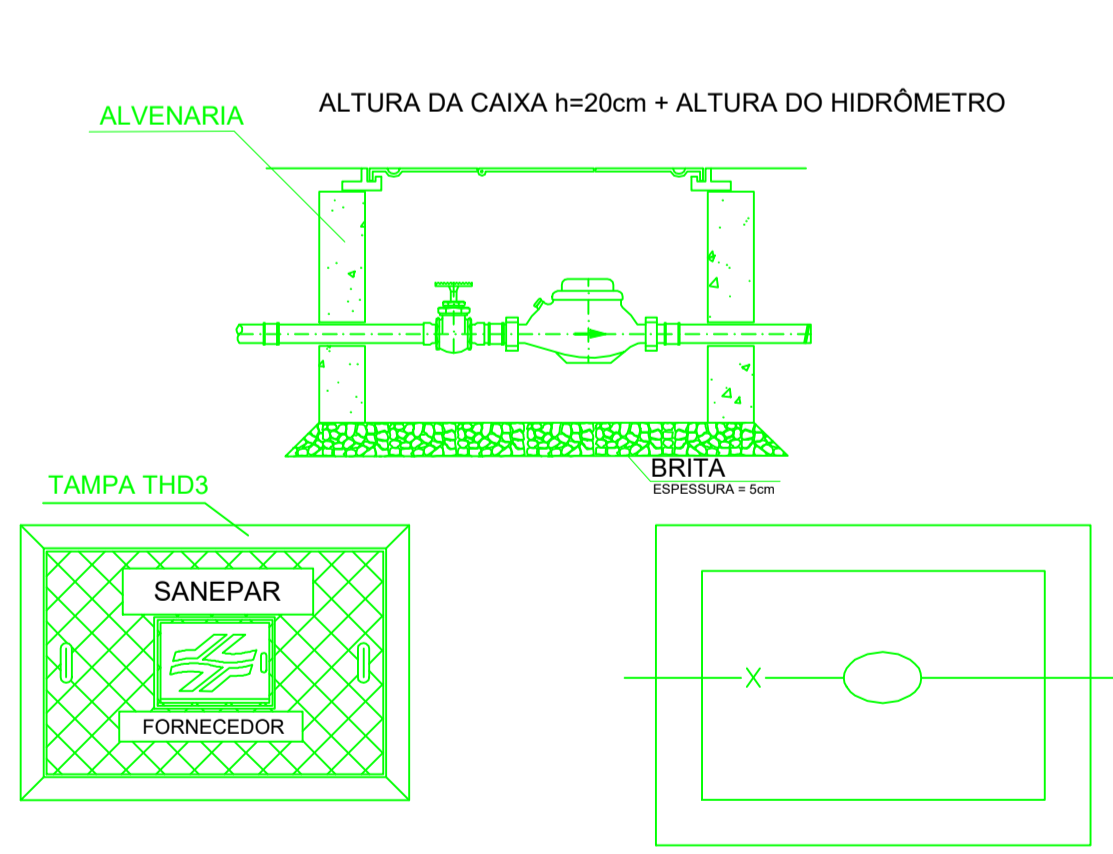


DETALHAMENTO DA TUBULAÇÃO HIRÁULICA  
Escala 1:25



DETALHAMENTO DA TUBULAÇÃO HIDRÁULICA  
Sem escala

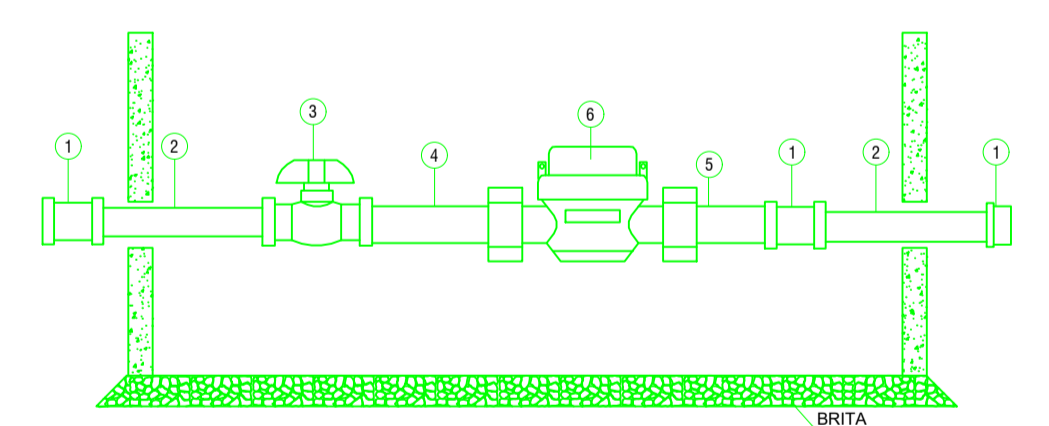
DETALHE DA CAIXA PASSEIO PADRÃO SANEPAR



PLANTA BAIXA TAMPA  
Sem escala

PLANTA BAIXA CAIXA  
Sem escala

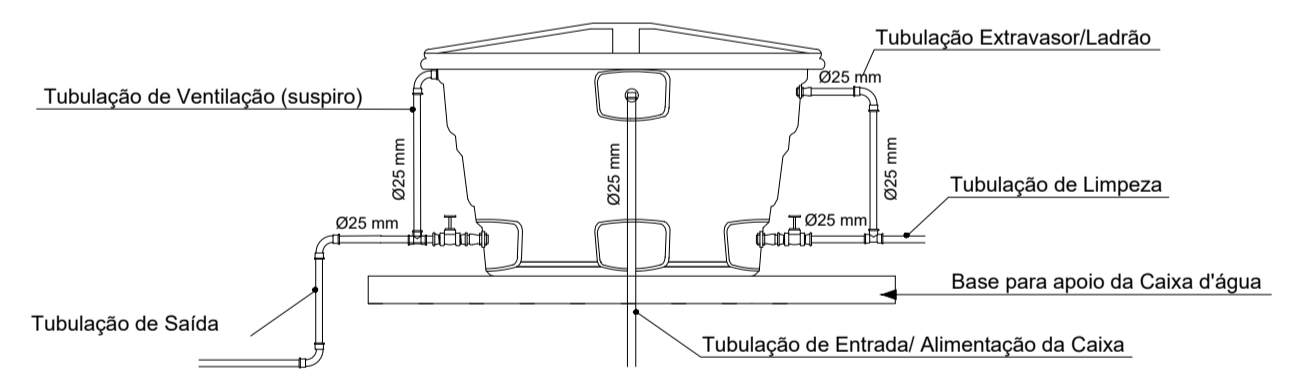
- OBSERVAÇÕES:
- 1) CARGA ADMISSÍVEL NO CENTRO DO TAMPÃO: 500kgf.
  - 2) ÂNGULO DA TAMPA ARTICULADA: 105°.
  - 3) INSCRIÇÃO E LOGOTIPO EM ALTO RELEVO.
- NÃO CHUMBAR A TUBULAÇÃO NAS PAREDES DA CAIXA.



DETALHAMENTO HIDRÔMETRO  
Sem escala

- OBSERVAÇÕES:
- 1) NÃO CHUMBAR A TUBULAÇÃO NAS PAREDES DA CAIXA.
  - 2) PARA O CASO DE HIDRÔMETRO UNIJIATO SERÃO APLICADOS UM TUBETE CURTO E UM LONGO. PARA HIDRÔMETRO MULTIJIATO SERÃO DOIS TUBETES CURTOS.
  - 3) PARA HIDRÔMETRO MULTIJIATO UTILIZAR DOIS TUBETES CURTOS.

LISTA DE MATERIAIS ALIMENTADOR PREDIAL	
LUVA SIMPLES PVC ROSCA C/ REFORÇO METÁLICO EXT. PVC 1/2"	2 pz
TOCO TUBO PVC C/ ROSCA NAS DUAS EXTREMIDADES 15cm 1/2"	2 pz
REGISTRO ESFERA BORBOLETA ROSCA FÊMEA/FÊMEA PVC 1/2"	1 pz
TUBETE PVC LONGO COM PORCA E GUARNIÇÃO 1/2"	1 pz
TUBETE PVC CURTO COM PORCA E GUARNIÇÃO 1/2"	1 pz
HIDRÔMETRO (FORNECIDO PELA SANEPAR) 1/2"	1 pz
CAP PVC ROSCÁVEL 1/2"	1 pz
FITA VEDA ROSCA	7,0 m



DETALHE RESERVATÓRIO SUPERIOR  
Sem escala

LISTA DE MATERIAIS RESERVATÓRIO	
Adaptador para Caixa d' água com registro de 25 mm	3 pz
Adaptador Soldável com anel para caixa d' água de 25 mm	1 pz
Joelho 90° Soldável de 25 mm	6 pz
Tê soldável de 25 mm	2 pz
Tê soldável mm para ventilação de 50 mm	1 pz
Torneira de bóia 1/2"	1 pz
Tubo soldável de 25 mm	6,60 m

**MUNICÍPIO DE PATO BRANCO**  
Secretaria de Engenharia, Obras e Serviços Públicos  
Rua Ararigóia, 94 - Centro  
Fone/Fax (46) 3223 - 2509  
engenharia@patobranco.pr.gov.br

PROJETO: PROJETO HIDROSSANITÁRIO	DATA: 03/06
CLIENTE: MUNICÍPIO DE PATO BRANCO	REVISÃO: 001/001
PROJETADE: ALANA PAULA MULHMANN	ASS: [assinatura]

ENGENHEIRO  
CREA-PR  
124.497/D

LEGENDA	
AL - Alimentador predial	AF - Coluna de Água fria
RG - Registro de gaveta	Ø(mm) - Diâmetro da tubulação
Joelho 90°	LV - Lavatório
Tê 90°	VS - Vaso sanitário
Água fria (AF)	
Alimentação (AL)	