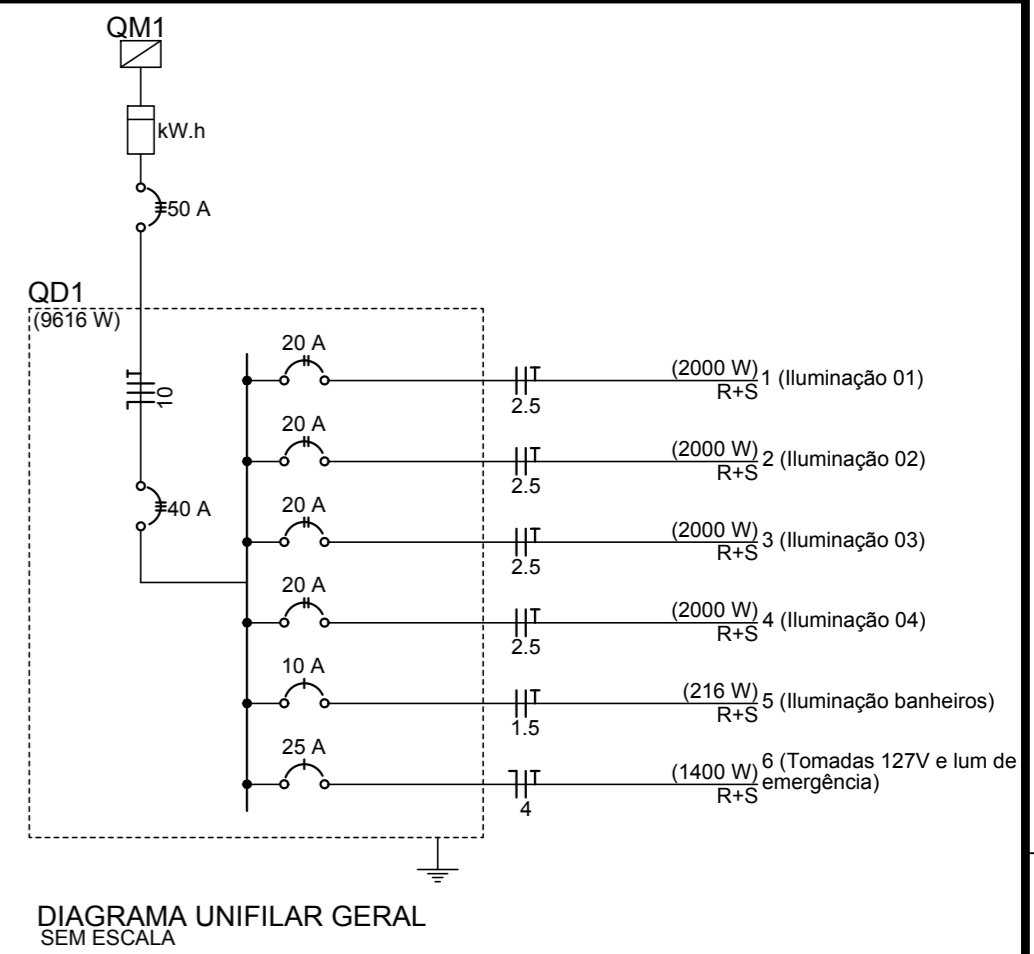


PLANTA BAIXA - ELÉTRICA
ESCALA 1:100



Legenda	
	2 teclas simples & 1 tomada - 1,10m do piso
	Caixa de medição sobrepor a 1,50m do piso
	Caixa de passagem de embutir no piso - 30x30x30cm
	Entrada de serviço aérea
	Interruptor simples 1 tecla - 1,10m do piso
	Quadro de distribuição - embutir a 1,50m do piso
	Refletor LED IP66 - 400W
	Ponto para luminária de emergência - Até 300W (h=2,20m) - tomada 2P+T
	Tomada hexagonal (NBR 14136) - 2P+T 10 A a 0,30m do piso
	Plafon de LED sobrepor - 18W
	Eletroduto rígido PVC - Ø1" - cor cinza - abraçadeira tipo D
	Eletroduto rígido PVC - Ø1" - cor cinza - abraçadeira tipo D

Quadro de Cargas (QD1)

Circuito	Descrição	Esquema	Método de inst.	V (V)	Iluminação (W)		Tomadas (W)		Pot. total. (VA)	Pot. total. (W)	Fases	Pot. - R (W)	Pot. - S (W)	Pot. - T (W)	In' (A)	Seção (mm ²)	Ic (A)	Disj (A)	dV parc (%)	dV total (%)
					18	400	100	300												
1	Iluminação 01	F+F+T	B1	220 V	5				2041	2000	R+S	1000	1000		16.3	2.5	24.0	20.0	2.29	3.24
2	Iluminação 02	F+F+T	B1	220 V	5				2041	2000	R+S	1000	1000		16.3	2.5	24.0	20.0	0.82	1.77
3	Iluminação 03	F+F+T	B1	220 V	5				2041	2000	R+S	1000	1000		16.3	2.5	24.0	20.0	3.10	4.05
4	Iluminação 04	F+F+T	B1	220 V	5				2041	2000	R+S	1000	1000		16.3	2.5	24.0	20.0	2.57	3.52
5	Iluminação banheiros	F+F+T	B1	220 V	12				220	216	R+S	108	108		1.8	1.5	17.5	10.0	0.23	1.18
a					4				73	72	R+S	36	36		0.6	1.5	17.5			
b					4				73	72	R+S	36	36		1.2	1.5	17.5			
c					1				18	18	R+S	9	9		1.6	1.5	17.5			
d					1				18	18	R+S	9	9		1.3	1.5	17.5			
e					1				18	18	R+S	9	9		1.8	1.5	17.5			
f					1				18	18	R+S	9	9		1.5	1.5	17.5			
6	Tomadas 127V	F+N+T	B1	127 V			8	4	2356	2200	R	2200			22.5	4	42.0	25.0	1.80	3.17
TOTAL					12	20	2	4	10739	10416	R+S	3000	4108	0						

MUNICÍPIO DE PATO BRANCO - PR
SECRETARIA DE ENGENHARIA E OBRAS
RUA CARAMURU, 271 - CENTRO
FONE (46)3220-1538

OBRA: **REFORMA GINÁSIO - BAIRRO SÃO JOÃO**
ESPECIFICAÇÃO: **PROJETO ELÉTRICO**

PROPRIETÁRIO: PREFEITURA MUNICIPAL DE PATO BRANCO CNPJ: 76.995.448/0001-54	REVISÃO: 00	FOLHA: 01/01
ASSINATURA 	ETAPA: PROJETO	ESCALA: INDICADA
ASSINATURA 	DESENHO: 	
ENDEREÇO DA OBRA: RUA ANTÔNIO MARINI - QUADRA 1326 - BAIRRO SÃO JOÃO PATO BRANCO - PR	DATA: 21/03/2022	