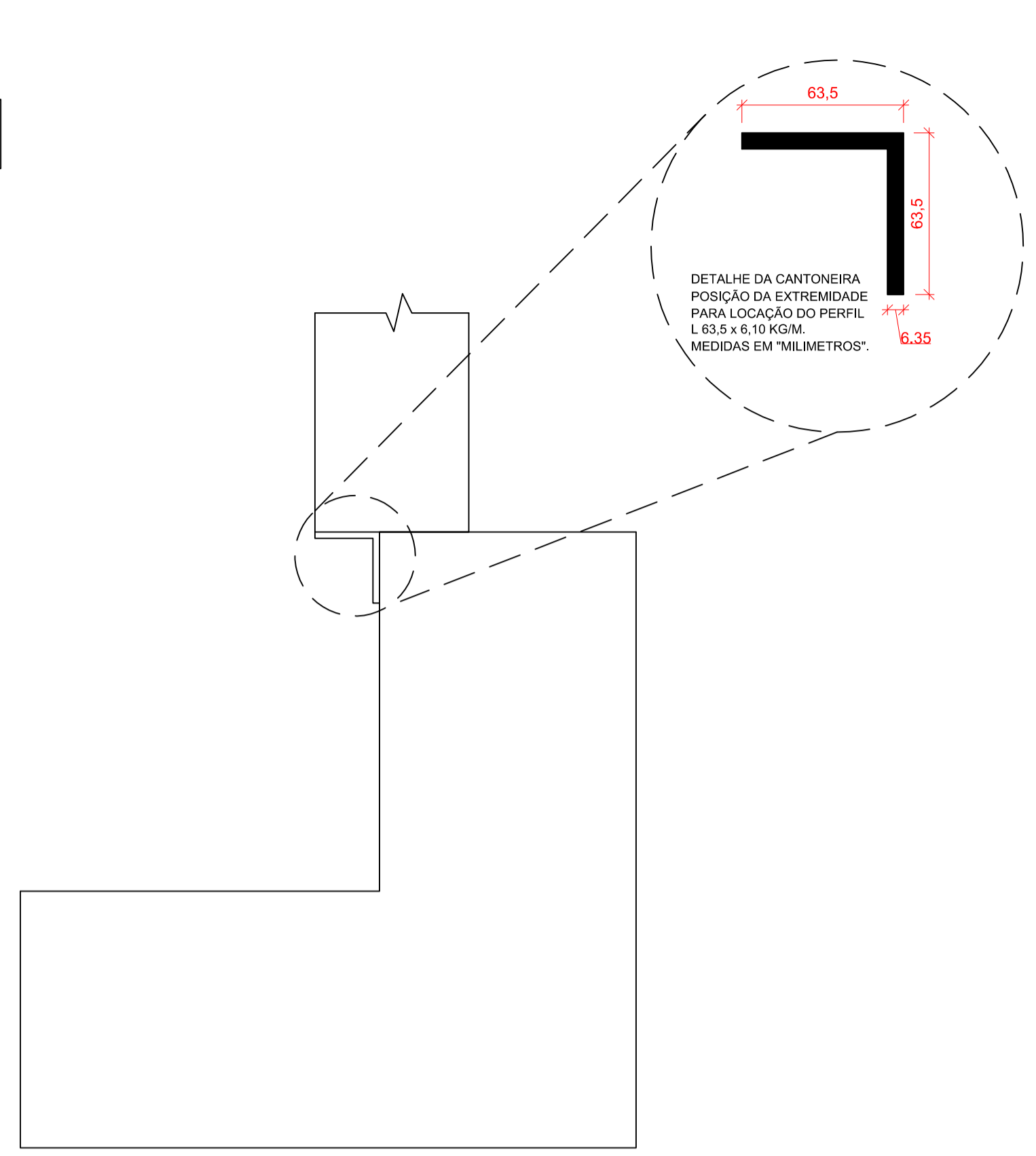
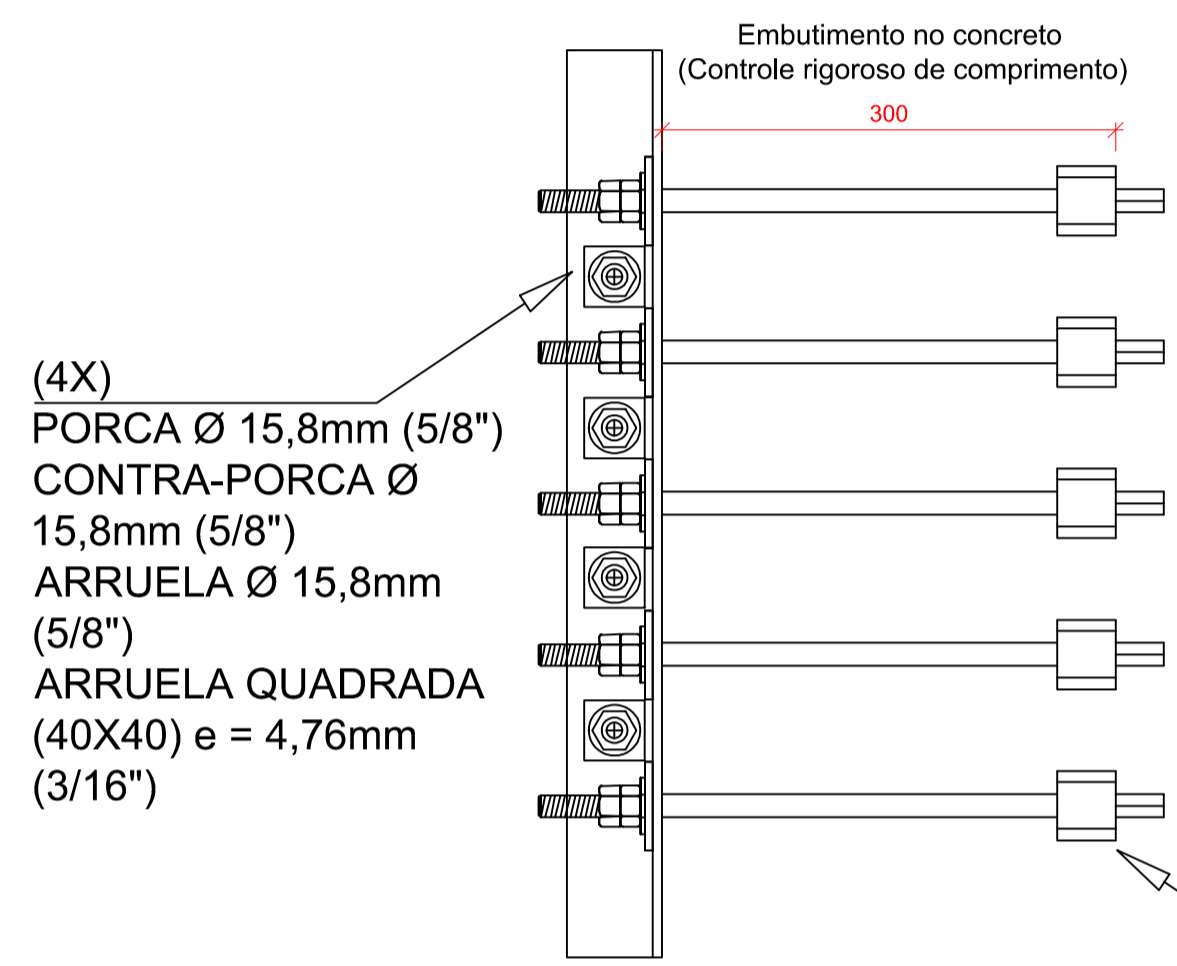
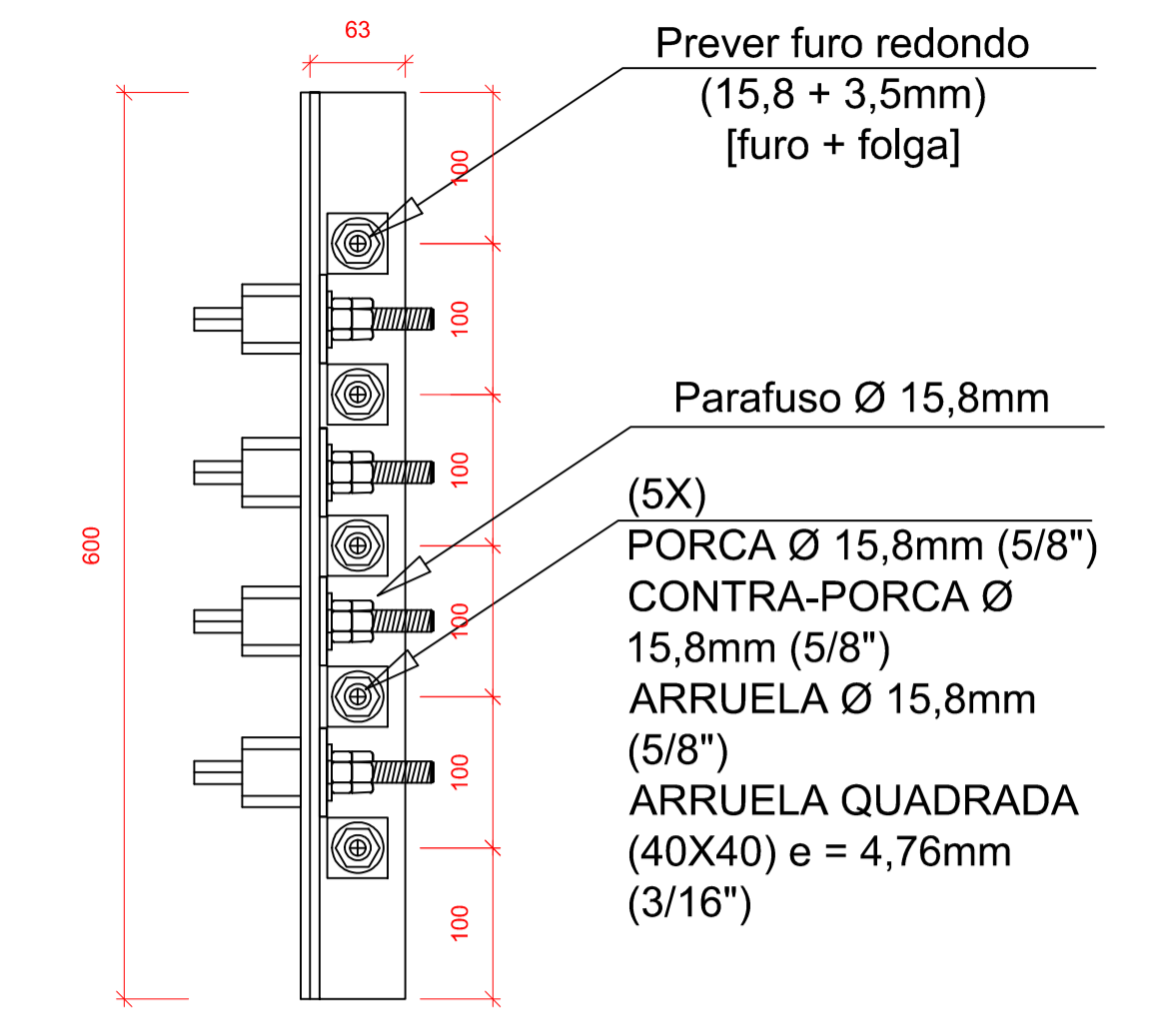


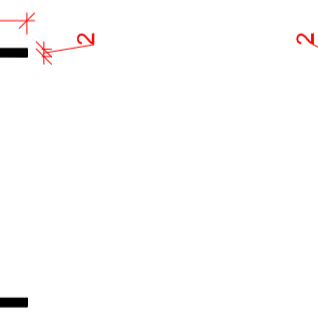
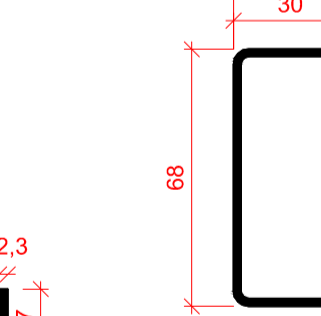
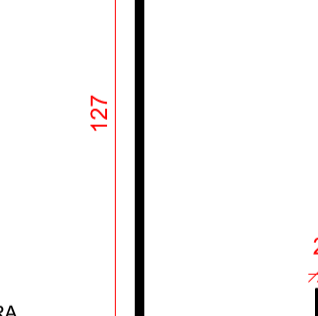
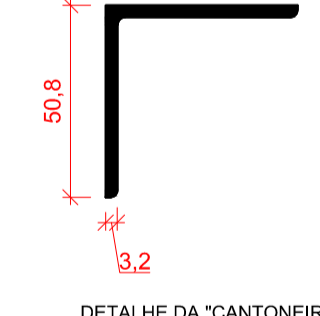
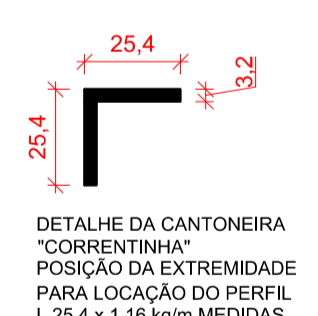
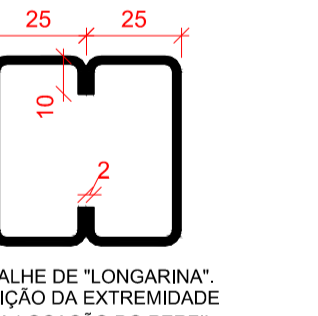
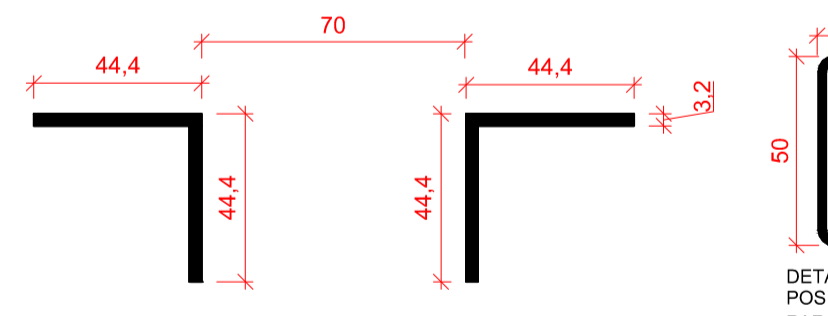
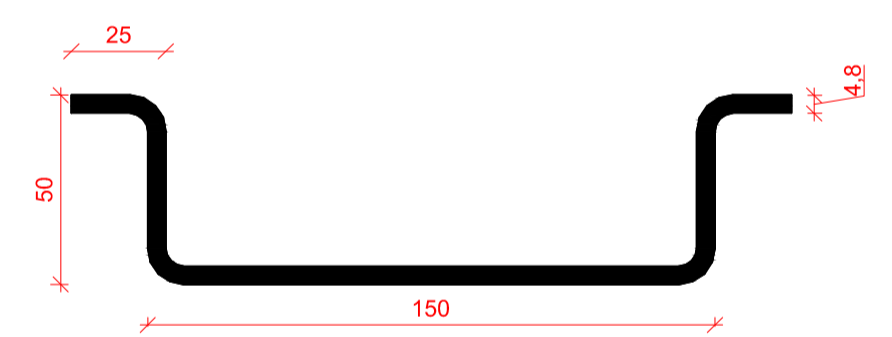
PLANTA DE FORMA ESTRUTURAL E DE CONTRAVENTAMENTO DA COBERTURA DO 2º QUADRANTE DO TEATRO MUNICIPAL NAURA RIGON COM INDICAÇÃO DE CONECTORES



VISTA FRONTAL DA CANTONEIRA



DETALHE APF03: CANTONEIRA DE FIXAÇÃO DA VIGA METÁLICA NO ENCONTRO DOS PILARES EM L



DETALHE DA CANTONEIRA "TRAVAMENTO" POSIÇÃO DA EXTREMIDADE PARA LOCAÇÃO DO PERFIL L 44,45 x 4,25 kg/m MEDIDAS EM "MILÍMETROS".

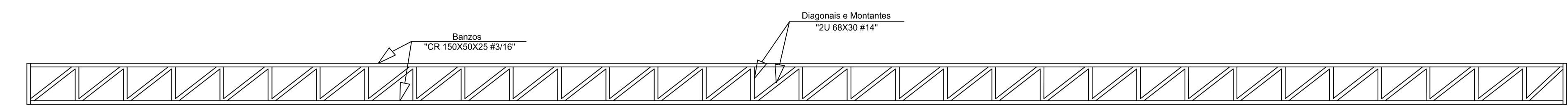
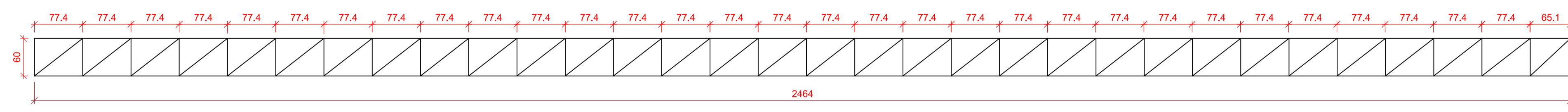
DETALHE DE "CORRENTINHA" POSIÇÃO DA EXTREMIDADE PARA LOCAÇÃO DO PERFIL U ENRRUEC. 50 x 3,35 KG/M. MEDIDAS EM "MILÍMETROS".

DETALHE DA "CANTONEIRA DE ASSENTO" POSIÇÃO DA EXTREMIDADE PARA LOCAÇÃO DO PERFIL L 25,4 x 1,16 kg/m MEDIDAS EM "MILÍMETROS".

DETALHE DE TERÇA POSIÇÃO DA EXTREMIDADE PARA LOCAÇÃO DO PERFIL U ENRRUEC. 100 x 4,40 KG/M. MEDIDAS EM "MILÍMETROS".

DETALHE DE DIAG. E MONT. POSIÇÃO DA EXTREMIDADE PARA LOCAÇÃO DO PERFIL 2U SIMPLRES 68 x 3,80 KG/M. MEDIDAS EM "MILÍMETROS".

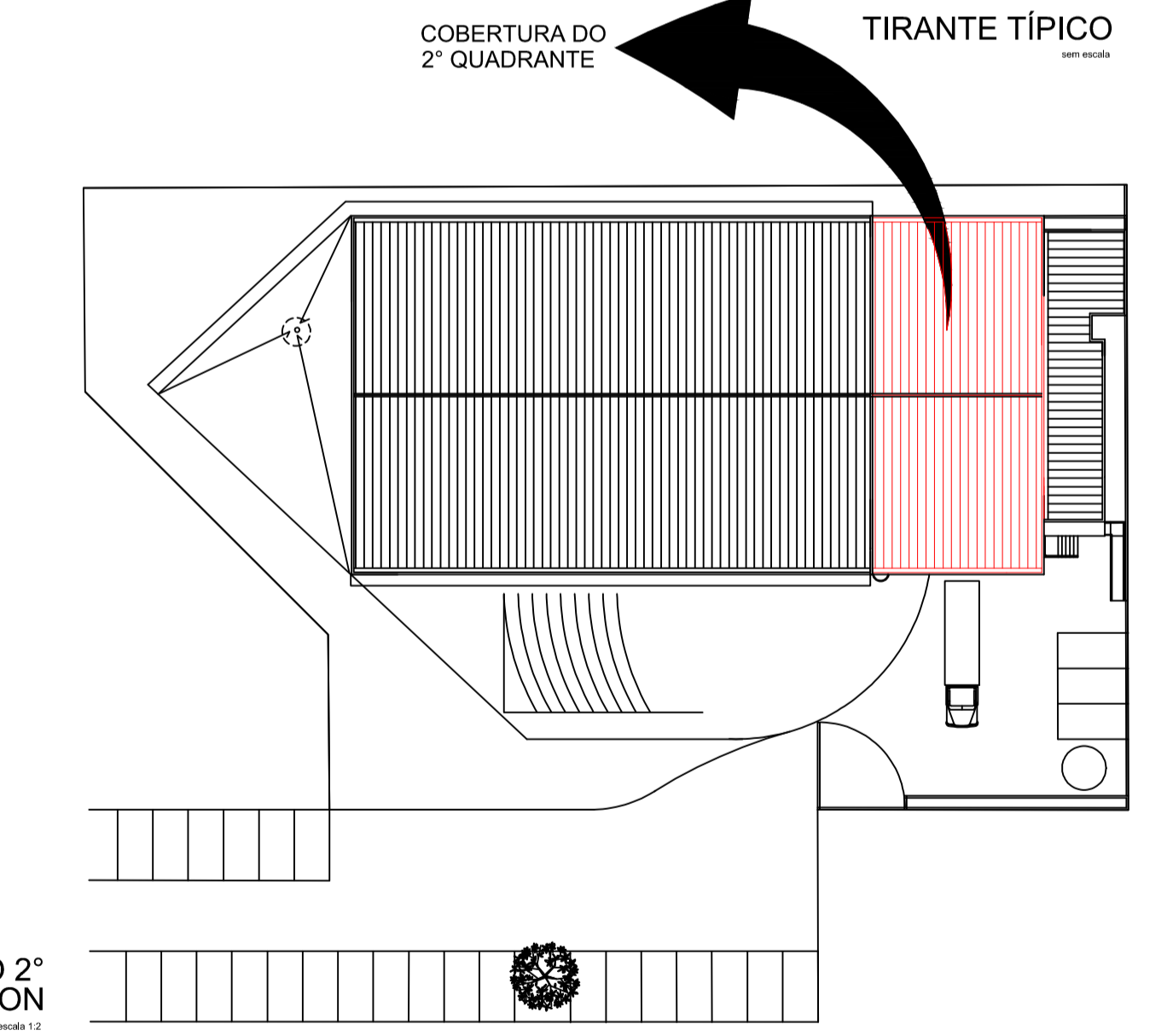
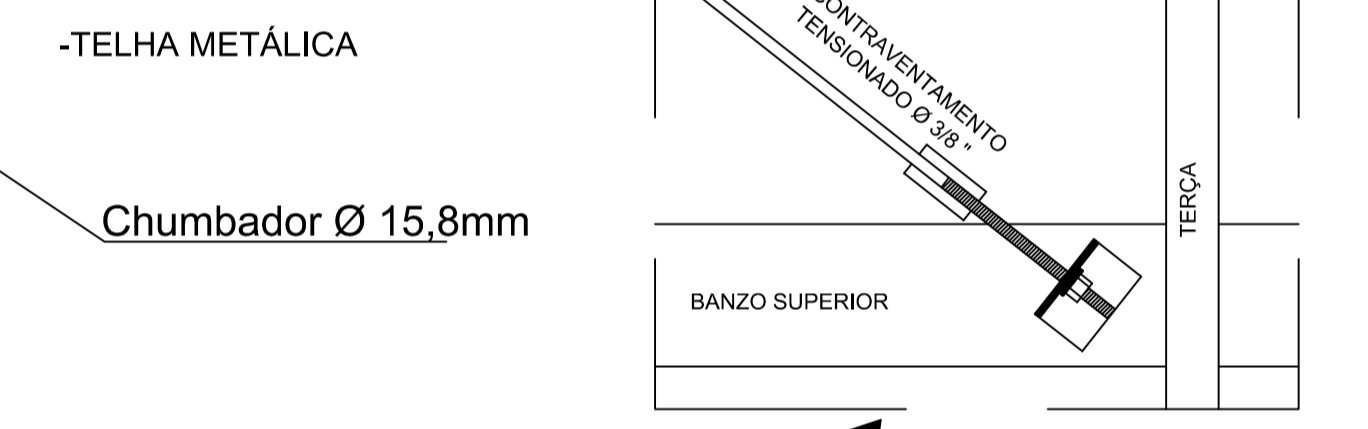
SEÇÃO TRANSVERSAL DOS PERFIS METÁLICOS DA COBERTURA DO 2º QUADRANTE DO TEATRO MUNICIPAL NAURA RIGON



VIGA METÁLICA DA COBERTURA DO 2º QUADRANTE DO TEATRO MUNICIPAL NAURA RIGON

- ESPECIFICAÇÕES E REFERÊNCIAS
- MATERIAL, AÇO ESTRUTURAL ASTM A-36 OU CF 24 (NBR 6649), EXCETO: BARRAS DE CONTRAVENTAMENTO QUE PODEM SER DE AÇO SAE 1020;
 - LIGAÇÕES SOLDADAS COM ELETRODUTO E-60xx;
 - ANTES DA UTILIZAÇÃO DA ESTRUTURA DEVE SER REALIZADA A PINTURA COM TINTA ANTICORROSIVA DE SOLDAS ATRAVÉS DE ESCOVAÇÃO;
 - PARA A EXECUÇÃO DESTA PROJETO DEVEM SER SEGUIDAS AS INFORMAÇÕES E ORIENTAÇÕES CONTIDAS NA NORMA VIGENTE ABAIXO:
 - NBR 8800 - "PROJETO DE ESTRUTURAS DE AÇO E DE ESTRUTURAS MISTAS DE AÇO E CONCRETO"
 - NBR 14762 - "DIMENSIONAMENTO DE ESTRUTURAS DE AÇO CONSTITUIDAS POR PERFIS FORMADOS A FRIO"
 - CLASSE DE AGRESSIVIDADE AMBIENTAL (CAA) - DOIS (II)
 - O COMPORTAMENTO DA SOLDA E DO AÇO ESTRUTURAL EMPREGADO DEVE ATENDER AS ESPECIFICAÇÕES LISTADAS ABAIXO:
 - RESISTÊNCIA MÍNIMA DE ESCOAMENTO (250MPa; 240 MPa) A-36; CF 24;
 - RESISTÊNCIA MÍNIMA DE RUPTURA (400 MPa; 370MPa) A-36; CF 24;
 - RESISTÊNCIA MÍNIMA DE ESCOAMENTO (210MPa) SEA 1020;
 - RESISTÊNCIA MÍNIMA DE RUPTURA (380 MPa) SEA 1020;
 - RESISTÊNCIA MÍNIMA DO ELETRODUTO (415 MPa) E60XX;

- NOTAS E CONVENÇÕES
- COTAS ENTRE EIXOS EM MILÍMETROS, EXCETO EM LOCAIS INDICADOS; NÍVEIS EM METROS, TENDO COMO BASE E REFERÊNCIA O NÍVEL ACABADO DA ARQUITETURA;
 - COTAS DO DETALHAMENTO DAS SOLDAS EM MILÍMETROS;
 - TODAS AS MEDIDAS DEVERÃO SER CONFIRMADAS NA OBRA, SENDO RESPONSABILIDADE DO FABRICANTE A VERIFICAÇÃO DAS DIMENSÕES DO PROJETO ANTES DA FABRICAÇÃO DA ESTRUTURA METÁLICA;
 - A LISTA DE MATERIAIS É APENAS INDICATIVA, SENDO RESPONSABILIDADE DO FORNECEDOR A VERIFICAÇÃO DA MESMA PARA ELABORAR SUA PROPOSTA;
 - NÃO TOMAR MEDIDAS ATRAVÉS DE "ESCALÍMETRO";
 - INSTALAR OS CHUMBADORES E PLACAS DE BASE NOS PILARES E/OU VIGAS CONFORME INDICADO EM PROJETO ANTERIORMENTE A FASE DE CONCRETAGEM DOS MESMOS;
 - PARA O IÇAMENTO, CABE AO EXECUTOR A INSTALAÇÃO DAS PEÇAS METÁLICAS DE FORMA A GARANTIR A ESTABILIDADE E SEGURANÇA DA ESTRUTURA;
 - EM HIPÓTESE ALGUMA SERÁ ADMITIDO A UTILIZAÇÃO DE PERFIS DISTINTOS DOS ESPECIFICADOS NESTE PROJETO. TAL EXIGÊNCIA SE APLICA IGUALMENTE PARA O TIPO DE AÇO ESTRUTURAL;
 - QUALQUER ALTERAÇÃO NO PROJETO ESTRUTURAL OU PROCEDIMENTO CONSTRUTIVO DEVE SER AUTORIZADO POR ESCRITO PELO ENGENHEIRO PROJETISTA;



		ALGETEC ENGENHARIA E CONSTRUÇÃO Rua João Pessoa, 880 - sl B - Santa Terezinha Pato Branco/PR 46. 99102 2782 www.algetec.eng.br		PROJETO ESTRUTURA METÁLICA
Resp. Técnico Eng. Civil Daniel Parcianello, CREA: 072040/D Eng. Civil André Mateus Canan, CREA: 193875/D Eng. Civil Loriane C. Parcianello, CREA: 172355/D	Proprietário Município de Pato Branco	Encl. Rua Jacireá Pato Branco/PR	Data 02/09/2021	
Obra Teatro Municipal Naura Rigon		Estado Indicada		7 10
Referência Pavimento: Cobertura Planta de forma e de contraventamento estrutural da cobertura, seção transversal dos perfis metálicos, elevação da viga metálica da cobertura e detalhes construtivos.				