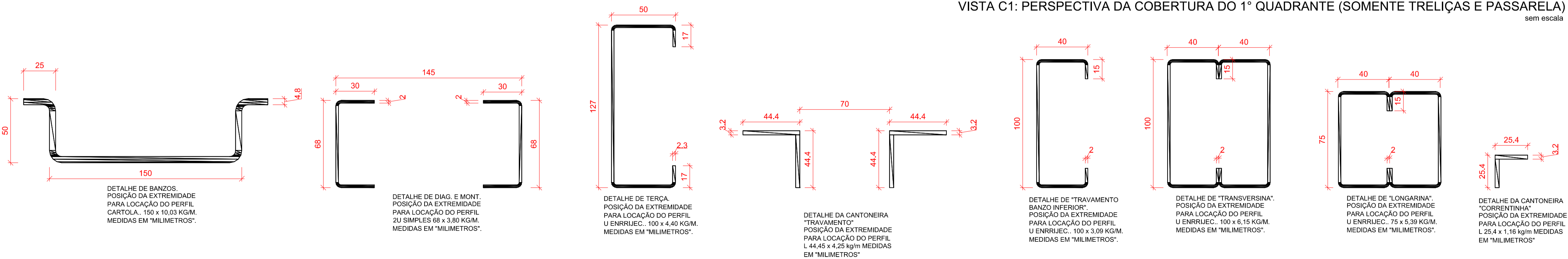


VISTA C1: PERSPECTIVA DA COBERTURA DO 1º QUADRANTE (SOMENTE TRELIÇAS E PASSARELA)

sem escala



SEÇÃO TRANSVERSAL DOS PERFIS METÁLICOS DA COBERTURA DO 1º QUADRANTE

escala 1:2

ESPECIFICAÇÕES E REFERÊNCIAS

- 1) MATERIAL, AÇO ESTRUTURAL ASTM A-36 OU CF 24 (NBR 6649), EXCETO: BARRAS DE CONTRAVENTAMENTO QUE PODEM SER DE AÇO SAE 1020;
- 2) LIGAÇÕES SOLDADAS COM ELETRODUTO E-60XX;
- 3) ANTES DA UTILIZAÇÃO DA ESTRUTURA DEVE SER REALIZADA A PINTURA COM TINTA ANTICORROSIVA DE SOLDAS ATRAVÉS DE ESCOVAÇÃO;
- 4) PARA A EXECUÇÃO DESTES PROJETOS DEVEM SER SEGUIDAS AS INFORMAÇÕES E ORIENTAÇÕES CONTIDAS NA NORMA VIGENTE ABAIXO:
  - NBR 8800 - "PROJETO DE ESTRUTURAS DE AÇO E DE ESTRUTURAS MISTAS DE AÇO E CONCRETO"
  - NBR 14762 - "DIMENSIONAMENTO DE ESTRUTURAS DE AÇO CONSTITUÍDAS POR PERFIS FORMADOS A FRIO"
- 5) CLASSE DE AGRESSIVIDADE AMBIENTAL (CAA) - DOIS (II)
- 6) O COMPORTAMENTO DA SOLDA E DO AÇO ESTRUTURAL EMPREGADO DEVE ATENDER AS ESPECIFICAÇÕES LISTADAS ABAIXO:
  - RESISTÊNCIA MÍNIMA DE ESCOAMENTO (250MPa; 240 MPa) A-36; CF 24;
  - RESISTÊNCIA MÍNIMA DE RUPTURA (400 MPa; 370MPa) A-36; CF 24;
  - RESISTÊNCIA MÍNIMA DE ESCOAMENTO (210MPa) SEA 1020;
  - RESISTÊNCIA MÍNIMA DE RUPTURA (380 MPa) SEA 1020;
  - RESISTÊNCIA MÍNIMA DO ELETRODUTO (415 MPa) E60XX;

NOTAS E CONVENÇÕES

- 1) COTAS ENTRE EIXOS EM MILÍMETROS, EXCETO EM LOCAIS INDICADOS; NÍVEIS EM METROS, TENDO COMO BASE E REFERÊNCIA O NÍVEL ACABADO DA ARQUITETURA;
- 2) COTAS DO DETALHAMENTO DAS SOLDAS EM MILÍMETROS;
- 3) TODAS AS MEDIDAS DEVERÃO SER CONFIRMADAS NA OBRA, SENDO RESPONSABILIDADE DO FABRICANTE A VERIFICAÇÃO DAS DIMENSÕES DO PROJETO ANTES DA FABRICAÇÃO DA ESTRUTURA METÁLICA;
- 4) A LISTA DE MATERIAIS É APENAS INDICATIVA, SENDO RESPONSABILIDADE DO FORNECEDOR A VERIFICAÇÃO DA MESMA PARA ELABORAR SUA PROPOSTA;
- 5) NÃO TOMAR MEDIDAS ATRAVÉS DE "ESCALÍMETRO";
- 6) INSTALAR OS CHUMBADORES E PLACAS DE BASE NOS PILARES E/OU VIGAS CONFORME INDICADO EM PROJETO ANTERIORMENTE A FASE DE CONCRETAGEM DOS MESMOS;
- 7) PARA O IÇAMENTO, CABE AO EXECUTOR A INSTALAÇÃO DAS PEÇAS METÁLICAS DE FORMA A GARANTIR A ESTABILIDADE E SEGURANÇA DA ESTRUTURA;
- 8) EM HIPÓTESE ALGUMA SERÁ ADMITIDO A UTILIZAÇÃO DE PERFIS DISTINTOS DOS ESPECIFICADOS NESTE PROJETO, TAL EXIGÊNCIA SE APLICA IGUALMENTE PARA O TIPO DE AÇO ESTRUTURAL;
- 9) QUALQUER ALTERAÇÃO NO PROJETO ESTRUTURAL OU PROCEDIMENTO CONSTRUTIVO DEVE SER AUTORIZADO POR ESCRITO PELO ENGENHEIRO PROJETISTA;

-TELHA METÁLICA

		<b>ALGETEC ENGENHARIA E CONSTRUÇÃO</b> Rua João Pessoa, 880 - sl B - Santa Terezinha Pato Branco/PR 46. 99.102.2782 www.algetec.eng.br		PROJETO ESTRUTURA METÁLICA
		Eng. Civil Daniel Parcianello, CREA: 072040/D Eng. Civil André Mateus Canan, CREA: 193875/D Eng. Civil Loriane C. Parcianello, CREA: 172355/D	Município de Pato Branco	
Resp. Técnico	Rua Jacirê Pato Branco/PR	Data	02/09/2021	<b>6</b> <b>10</b>
Escala	Teatro Municipal Naura Rigon	Estado	Indicada	
Referência	Pavimento: Cobertura Perspectiva e Seção Transversal dos Perfis Metálicos			