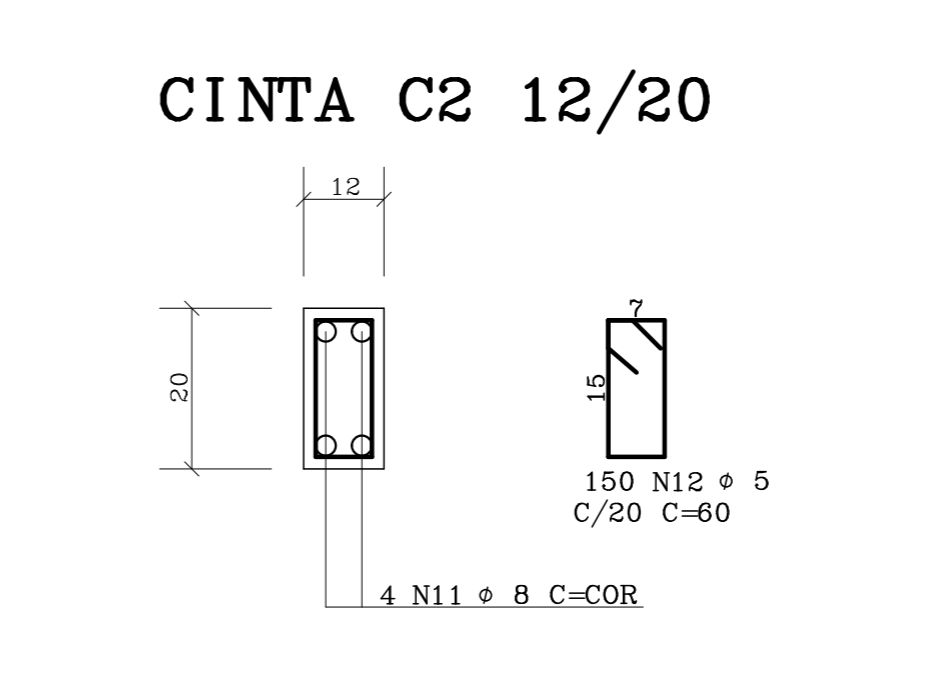
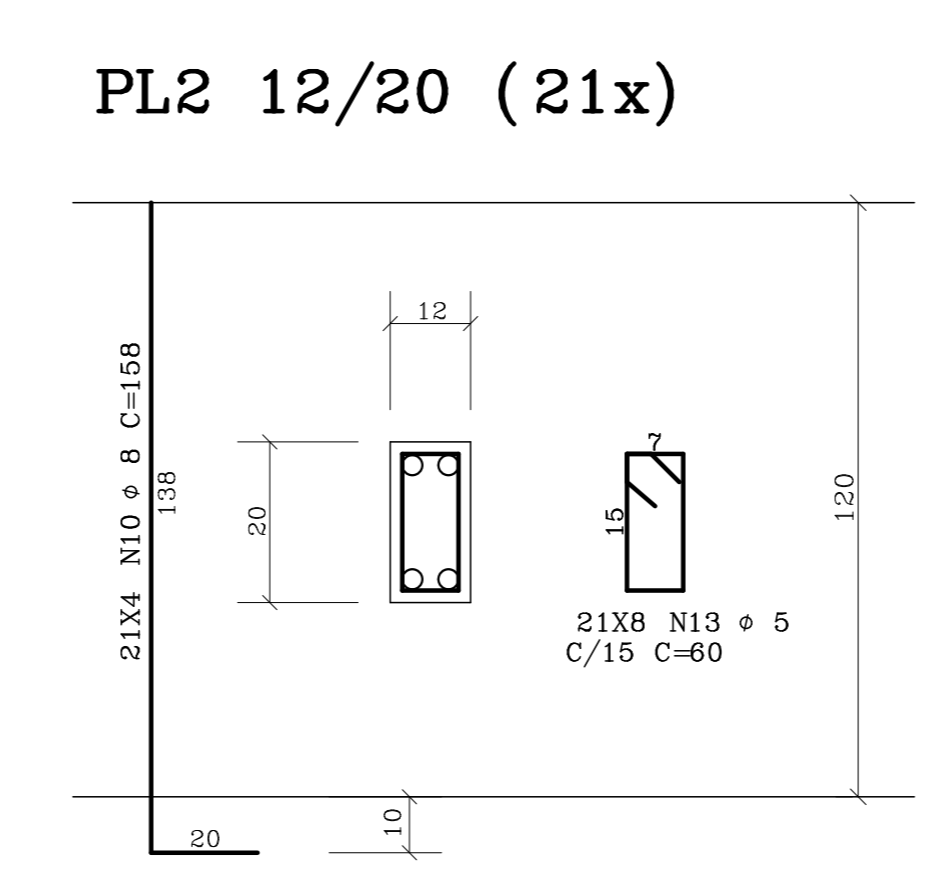
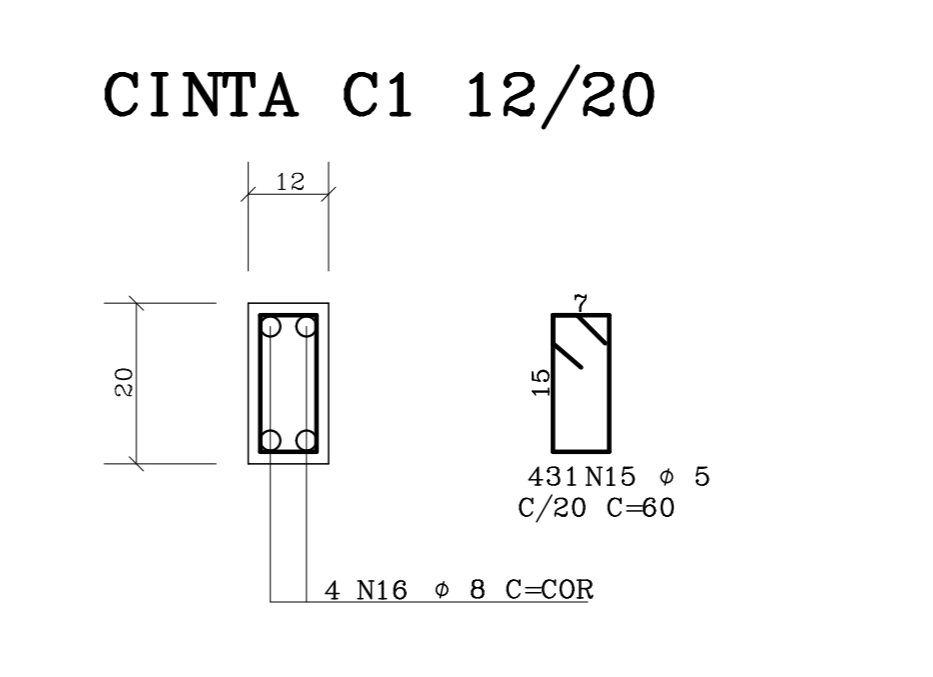
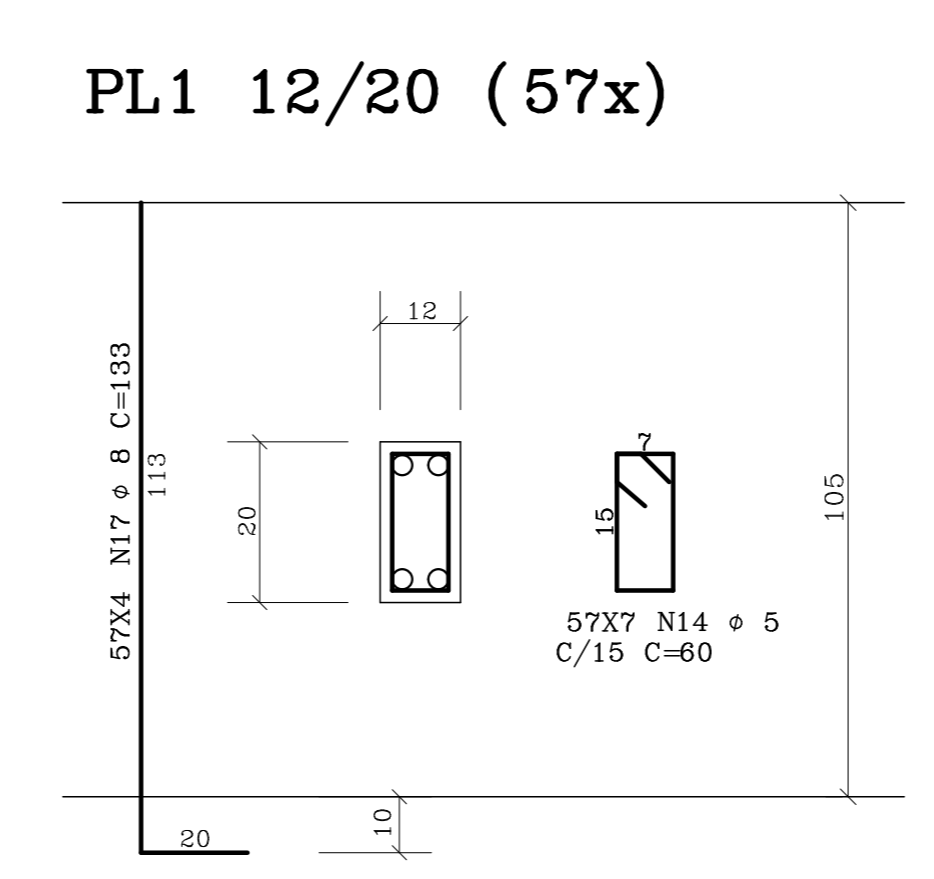
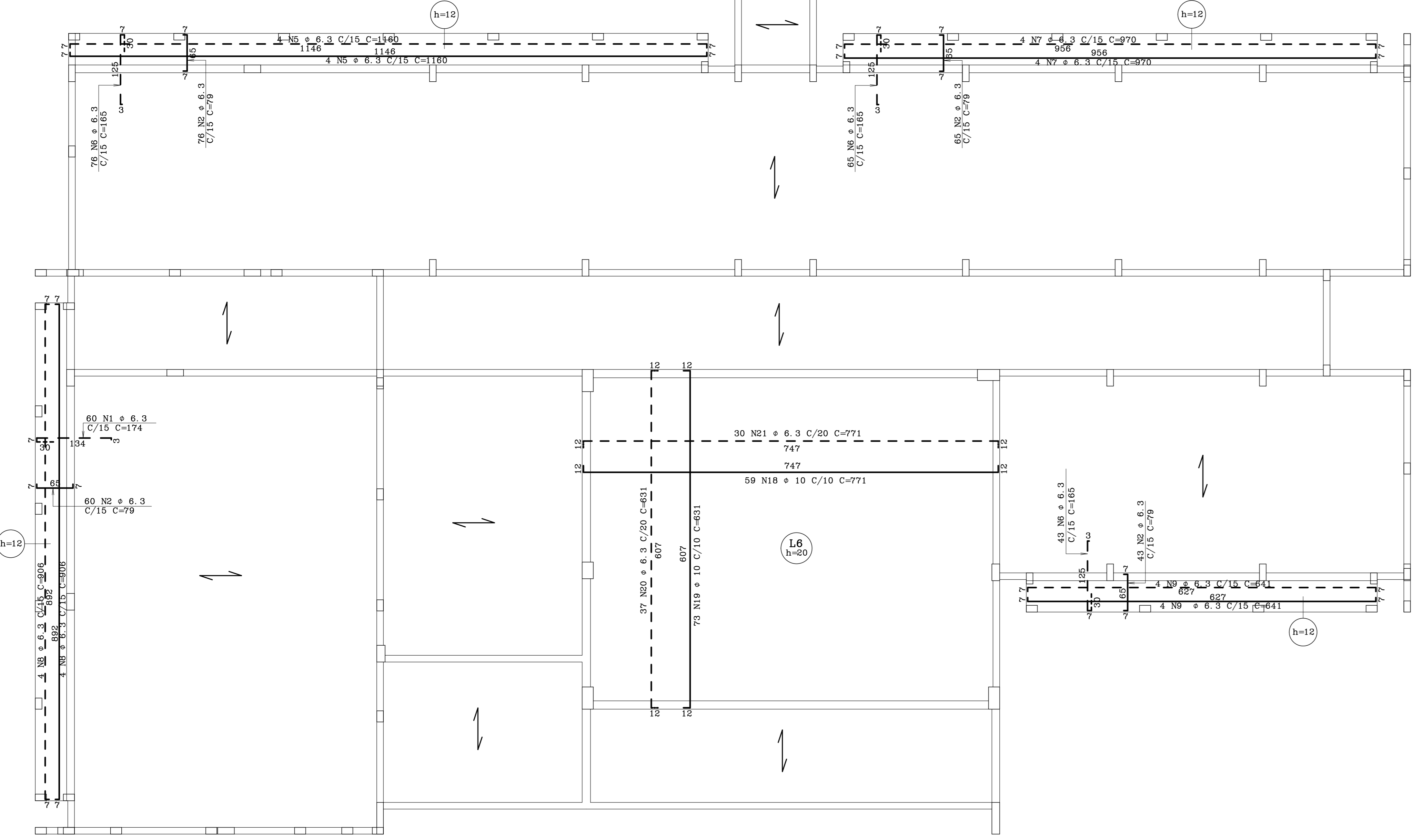
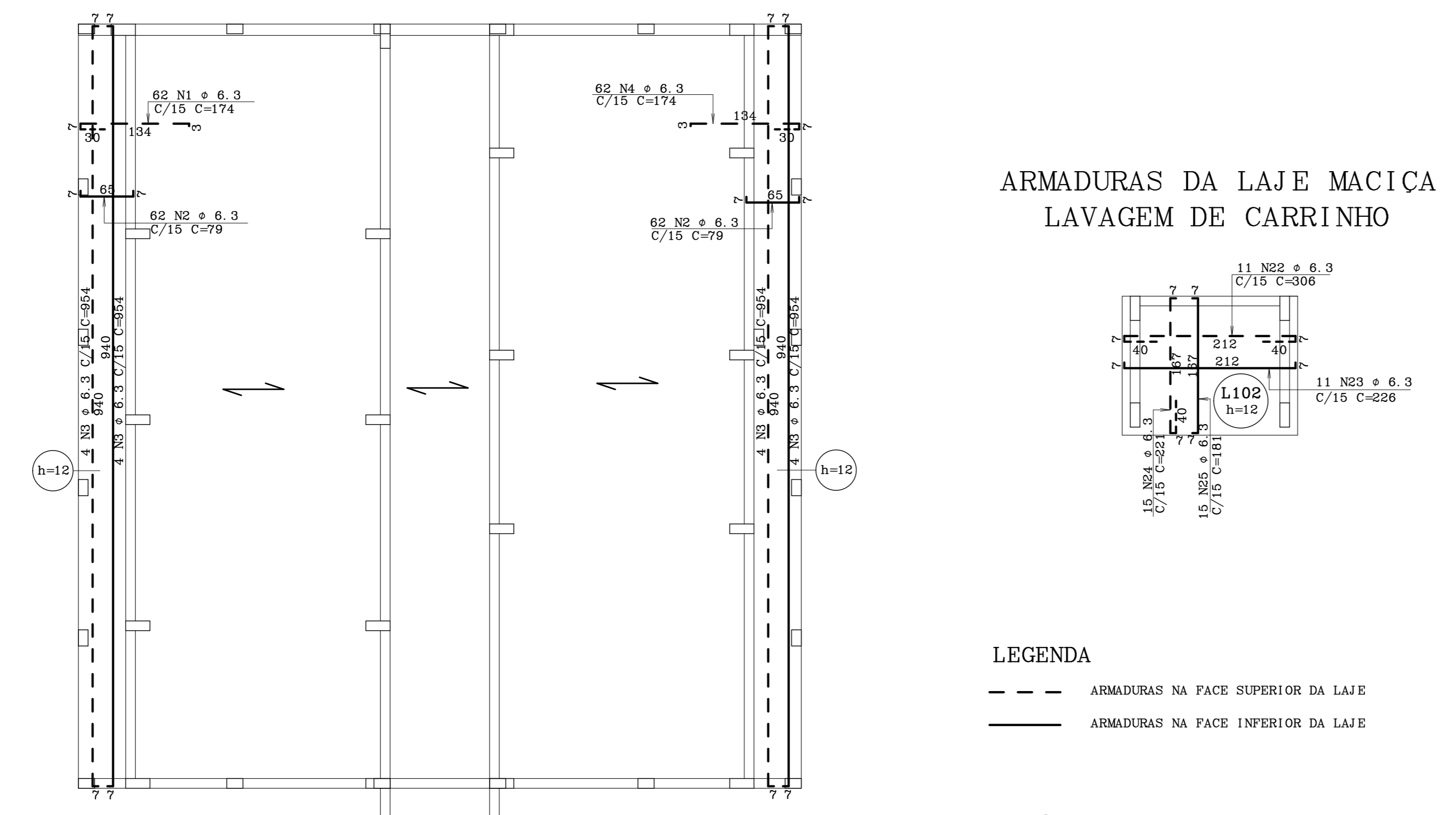


ACO	POS	BIT	QUANT	COMPR	UNIT
<b>V101</b>					
50A	1	8	2	830	762
50A	2	8	2	785	762
60B	3	5	35	120	120
<b>V102</b>					
50A	1	8	2	830	785
50A	2	8	2	785	785
60B	3	5	35	120	120
<b>V103</b>					
50A	1	8	2	670	600
50A	2	8	2	600	600
60B	3	5	26	105	105
60B	4	5	2	592	592
<b>V104</b>					
50A	1	8	2	535	481
50A	2	8	2	481	481
60B	3	5	19	110	110
60B	4	5	2	457	457
<b>V105</b>					
50A	1	8	2	435	415
50A	2	8	2	415	415
60B	3	5	7	100	100
<b>RESUMO</b>					
50A	1	6.3	122	174	174
50A	2	6.3	368	79	79
50A	3	6.3	16	954	954
50A	4	6.3	62	174	174
50A	5	6.3	6	1168	1168
50A	6	6.3	184	165	165
50A	7	6.3	8	875	875
50A	8	6.3	8	906	906
50A	9	6.3	8	644	644
50A	10	6.3	84	138	138
50A	11	8	5	-CORR-	-CORR-
60B	12	5	150	60	60
60B	13	5	168	60	60
60B	14	5	399	60	60
60B	15	5	431	60	60
50A	16	8	4	-CORR-	-CORR-
50A	17	8	226	133	133
50A	18	10	59	771	771
50A	19	10	73	631	631
50A	20	6.3	37	631	631
50A	21	6.3	10	771	771
50A	22	6.3	11	306	306
50A	23	6.3	11	226	226
50A	24	6.3	15	221	221
50A	25	6.3	15	181	181

ACO	BIT	COMPR	PESO
60B	5	850	138
50A	6.3	1845	486
50A	8	1228	411
50A	10	918	577
<b>Peso Total</b>			<b>138 + 486 + 411 + 577 = 1612 kg</b>
<b>Peso Total</b>			<b>50A = 1474 kg</b>

## ARMADURAS DAS LAJES MACIÇAS DO TETO



CONCRETO	CARGAS PARA DIMENSIONAMENTO
F <sub>ck</sub> = 25 MPa	A/C Máx = -0.60
F <sub>ctm</sub> = 2.0 MPa	CARGA UTILIZAÇÃO
MATERIAL :	REVESTIMENTO PISO
REVESTIMENTO :	TIPOLO CERÂMICO DE 6 PUROS
MATERIAL DE ENCHIMENTO :	kg/m <sup>2</sup>
REVESTIMENTO :	kg/m <sup>2</sup>

**GOVERNO DO ESTADO DO PARANÁ**  
 SEI1 - SECRETARIA DE INFRAESTRUTURA E LOGÍSTICA  
 PARANÁ EDIFICAÇÕES  
 GERÊNCIA DE PROJETOS

PROPRIETÁRIO: GOVERNO DO ESTADO DO PARANÁ  
 UNIDADE DE SAÚDE DA FAMÍLIA - PORTE 8  
 END: UNIDADE PÁRQUE PARA O ESTADO DO PARANÁ

MUNICÍPIO: \_\_\_\_\_  
 SECRETARIA REGIONAL: \_\_\_\_\_

TÍTULO: \_\_\_\_\_  
 CONTRUÇÃO: \_\_\_\_\_

AUTOR DO PROJETO/REGISTRO PROJ: \_\_\_\_\_  
 PROJETO: ESTRUTURAL

RESPONSÁVEL TÉCNICO/REGISTRO PROJ: \_\_\_\_\_  
 RESPOSTA: ARM. LAJES DO TETO E VIGAS DO RESPALDO

EST 1212