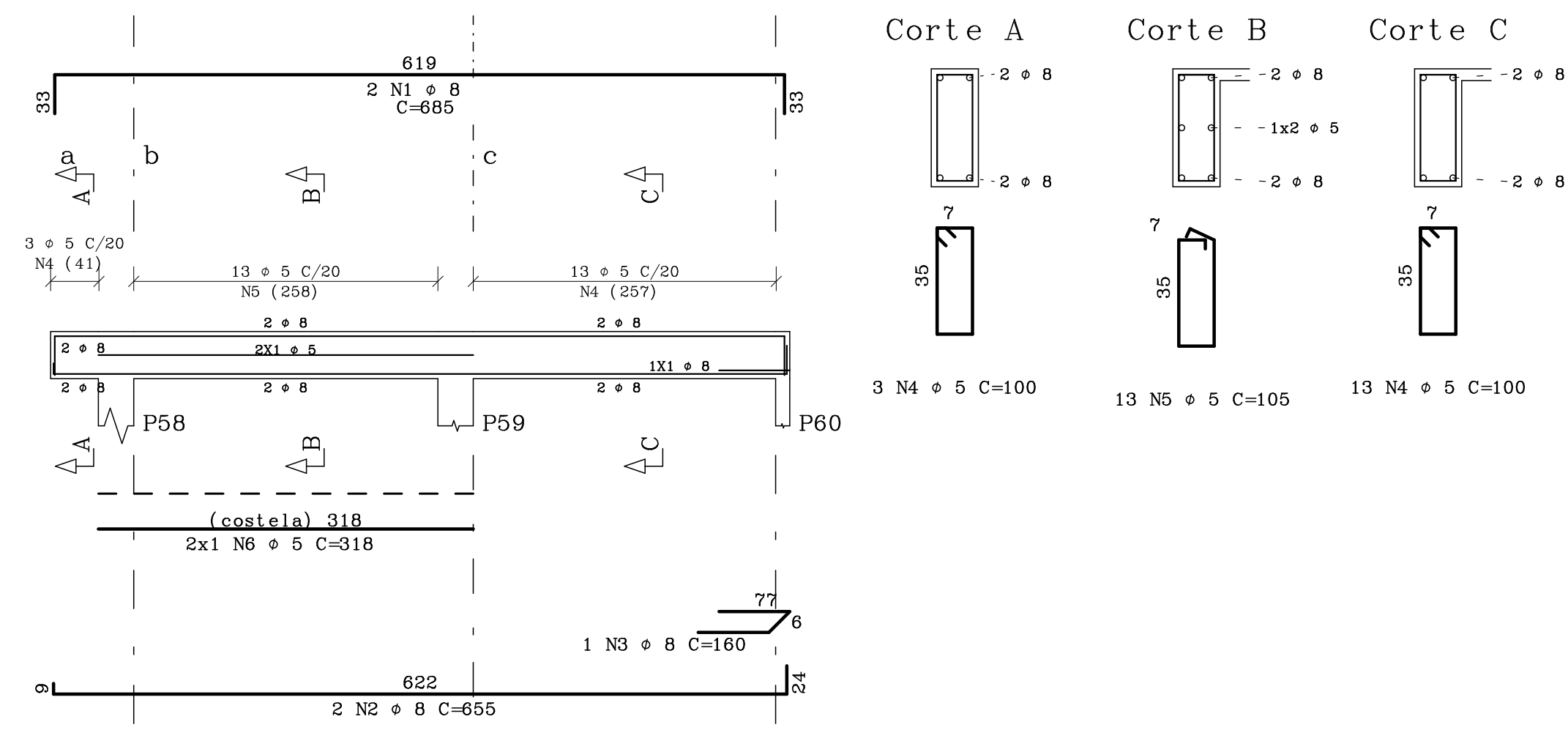
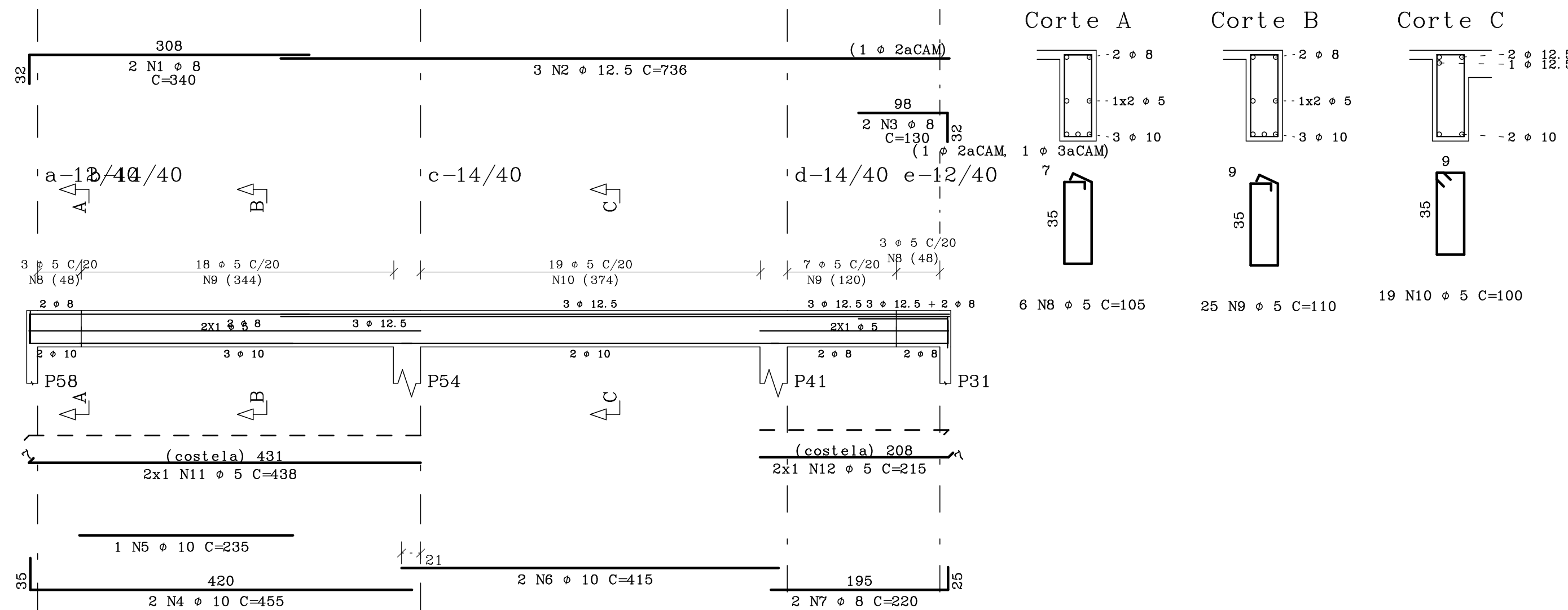


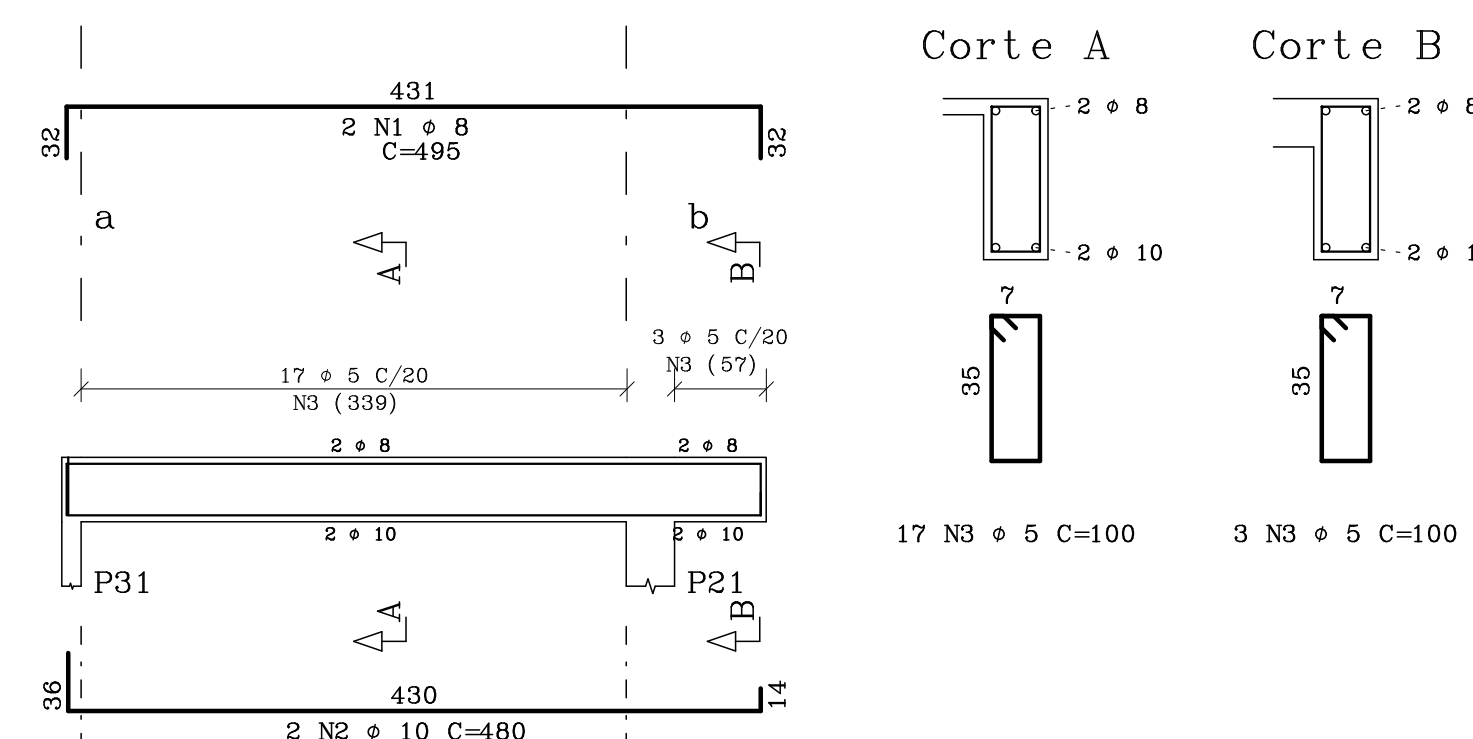
V10 12/40



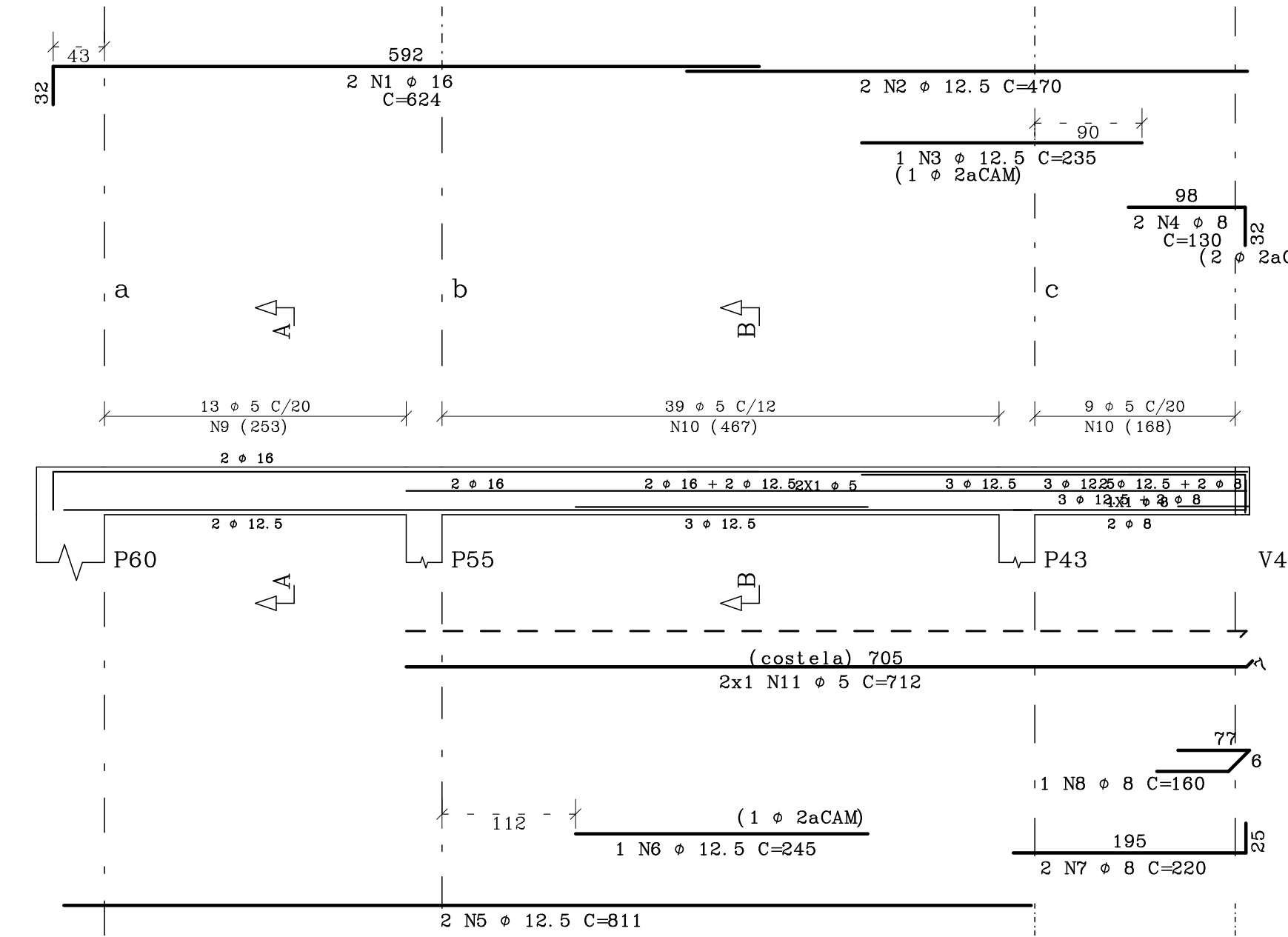
V11



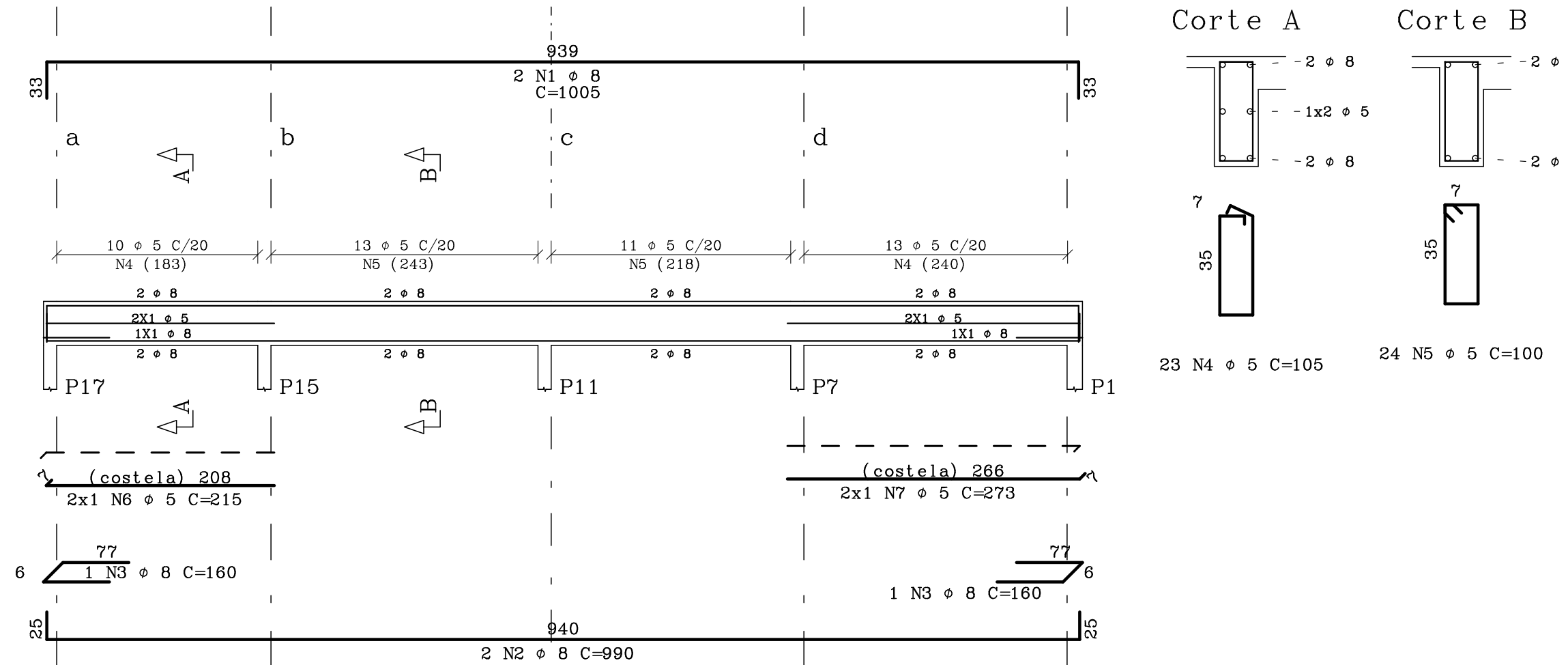
V12 12/40



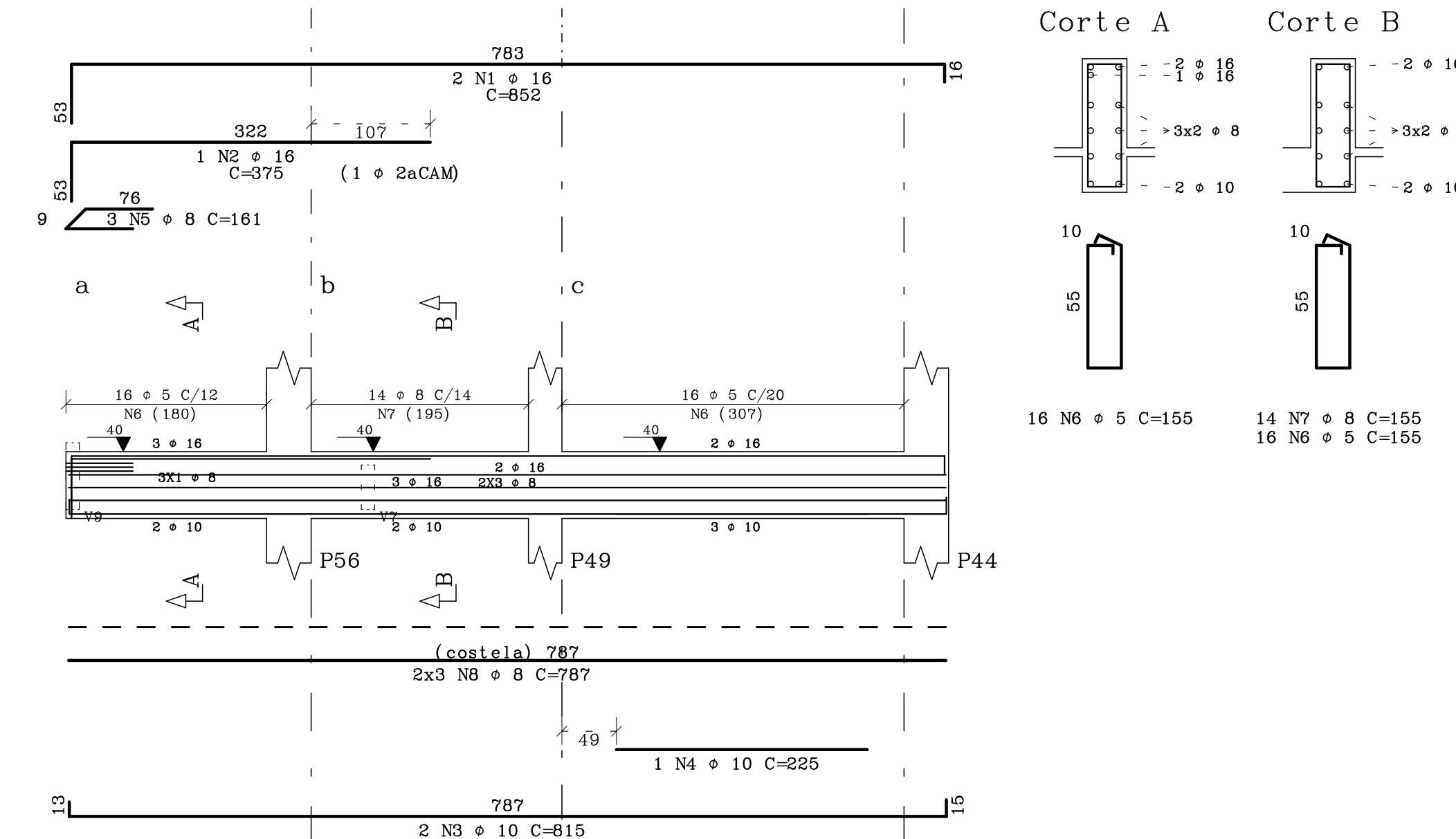
V13 12/40



V14 12/40



V15 15/60

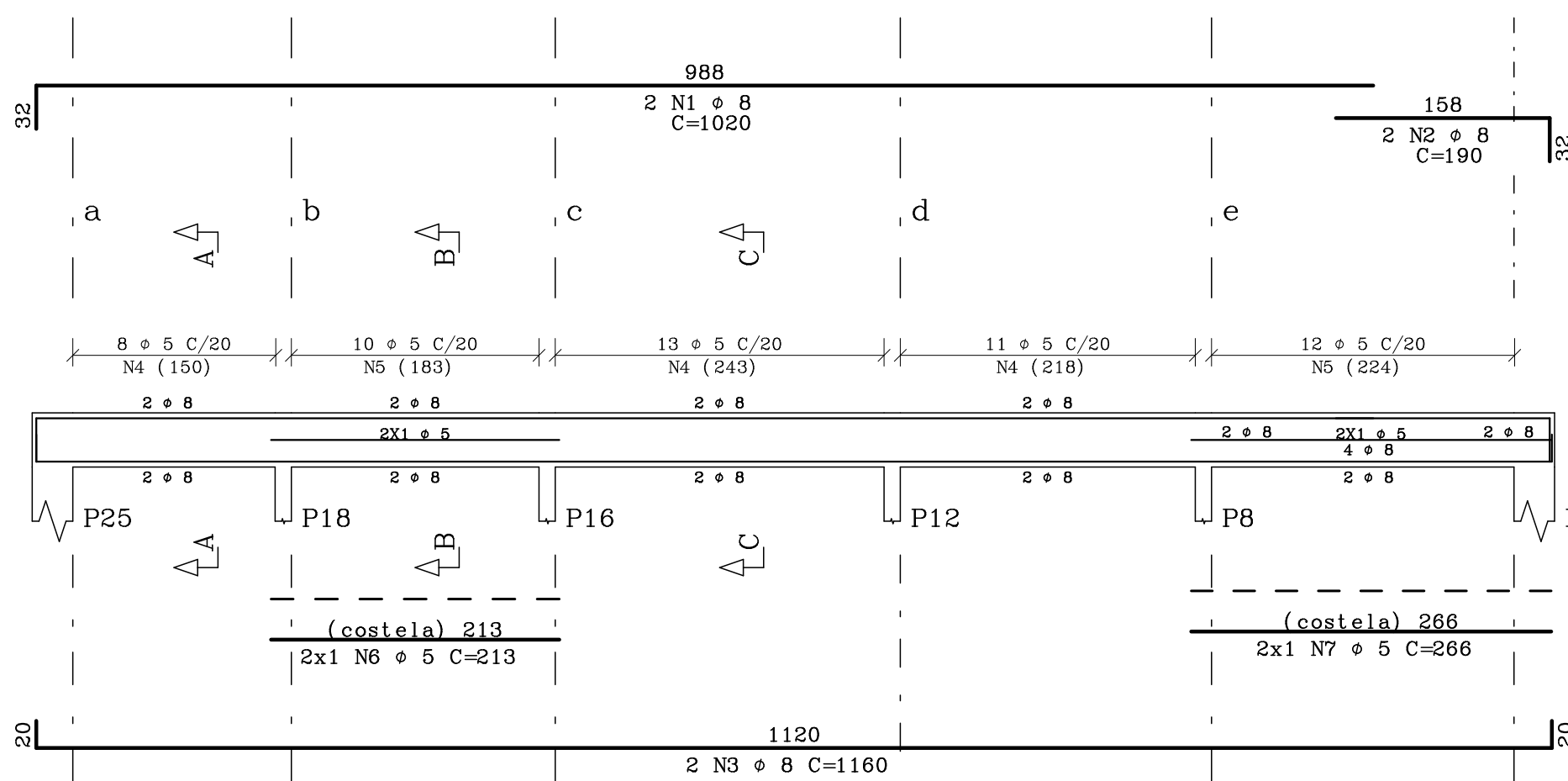


ACO	POS	BIT (mm)	QUANT	COMPR (cm)	UNIT
V10					
50A	1	8	2	683	
50A	2	8	2	655	
50A	3	8	1	100	
60B	4	5	16	100	
60B	5	5	12	100	
60B	6	5	2	318	
V11					
50A	1	8	2	340	
50A	2	12,5	2	716	
50A	3	8	2	130	
50A	4	10	2	455	
50A	5	10	1	235	
50A	6	10	2	415	
50A	7	8	2	220	
60B	8	5	6	105	
60B	9	5	2	110	
60B	10	5	19	100	
60B	11	5	2	438	
60B	12	5	2	215	
V12					
50A	1	8	2	495	
50A	2	10	2	480	
60B	3	5	20	100	
V13					
50A	1	16	2	624	
50A	2	12,5	2	470	
50A	3	12,5	1	235	
50A	4	8	2	130	
50A	5	12,5	2	811	
50A	6	12,5	1	245	
50A	7	8	2	220	
50A	8	8	1	180	
60B	9	5	13	100	
60B	10	5	48	100	
60B	11	5	2	712	
V14					
50A	1	8	2	1005	
50A	2	12,5	2	470	
50A	3	8	2	180	
60B	4	5	23	105	
60B	5	5	24	100	
60B	6	5	2	215	
60B	7	5	2	232	
V15					
50A	1	16	2	852	
50A	2	16	1	375	
50A	3	16	1	915	
50A	4	10	1	225	
50A	5	8	5	161	
50A	6	8	1	155	
50A	7	8	18	155	
50A	8	8	6	787	

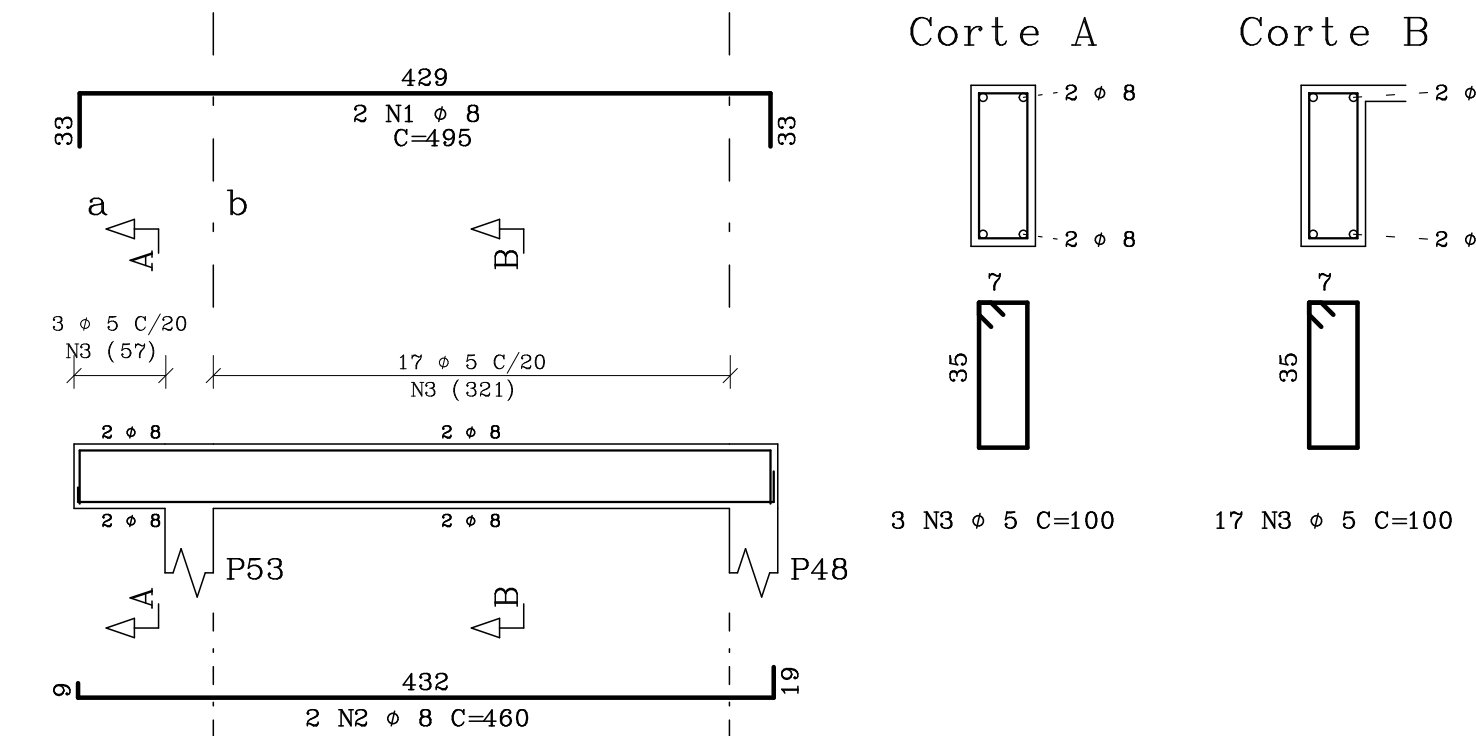
ACO	POS	BIT (mm)	QUANT	COMPR (cm)	UNIT
V16					
50A	1	8	2	1020	
50A	2	8	2	1180	
50A	3	8	2	1160	
60B	4	5	5	100	
60B	5	5	2	215	
60B	6	5	2	215	
60B	7	5	2	286	
V17					
50A	1	8	2	1075	
50A	2	8	2	135	
50A	3	8	2	1165	
50A	4	8	1	160	
60B	5	5	5	105	
60B	6	5	2	215	
60B	7	5	2	132	
V18					
50A	1	8	2	1005	
50A	2	8	2	990	
50A	3	8	2	160	
60B	4	5	24	105	
60B	5	5	23	100	
60B	6	5	2	215	
60B	7	5	2	173	
V19					
50A	1	8	2	250	
50A	2	8	2	235	
50A	3	8	2	150	
60B	4	5	9	100	
V20					
50A	1	8	2	495	
50A	2	8	2	460	
60B	3	5	20	100	
V21					
50A	1	8	2	495	
50A	2	8	2	460	
60B	3	5	20	100	
V22					
50A	1	8	2	235	
50A	2	8	2	240	
60B	3	5	7	80	
V101					
50A	1	8	2	200	
50A	2	8	2	195	
60B	3	5	7	80	
V102					
50A	1	8	2	200	
50A	2	8	2	195	
60B	3	5	7	80	
V103					
50A	1	8	2	200	
50A	2	8	2	195	
60B	3	5	7	80	

ACO	BIT (mm)	COMPR (cm)	PESO (kg)
60B	5	610	98
50A	8	410	164
50A	10	61	10
50A	12,5	64	64
50A	16	33	53
Peso Total = 60B = 98 kg			
Peso Total = 50A = 325 kg			

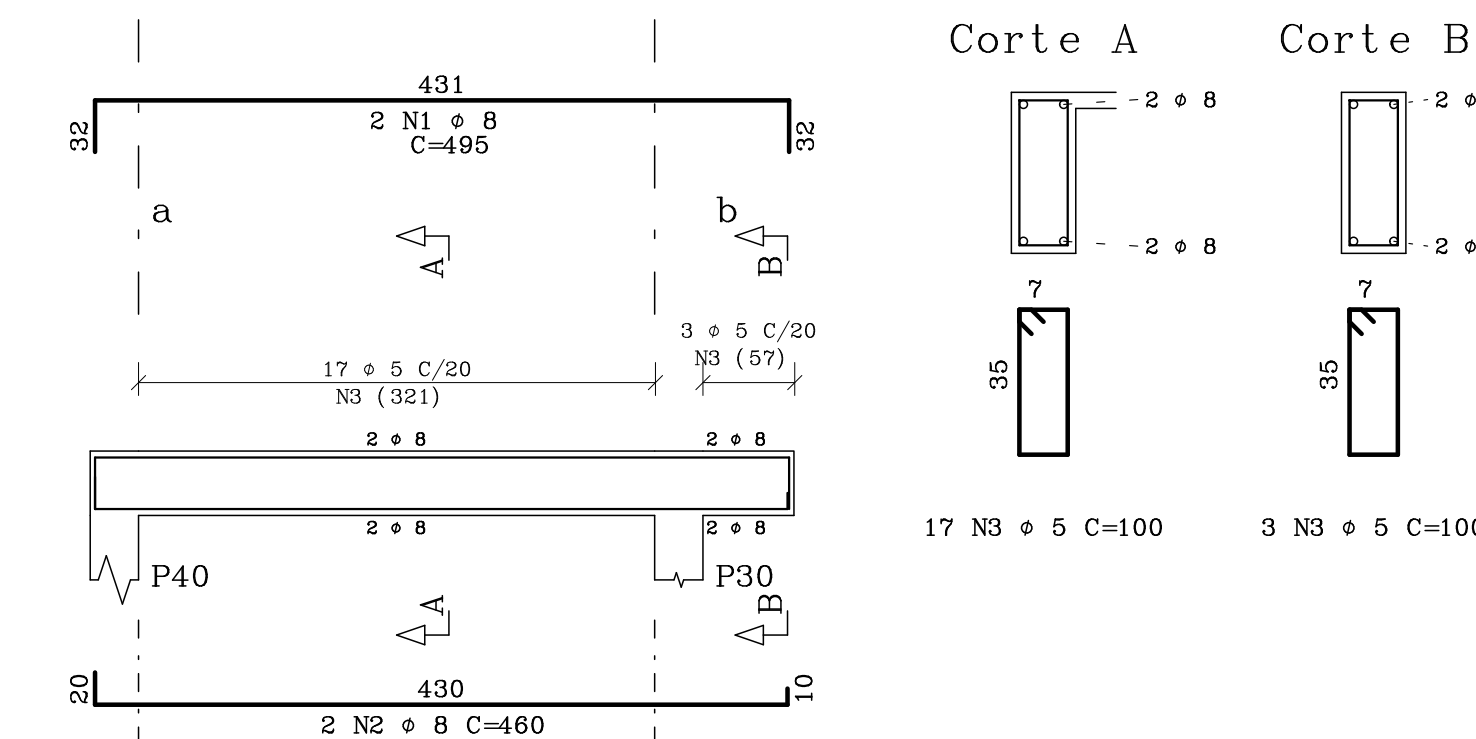
V16 12/40



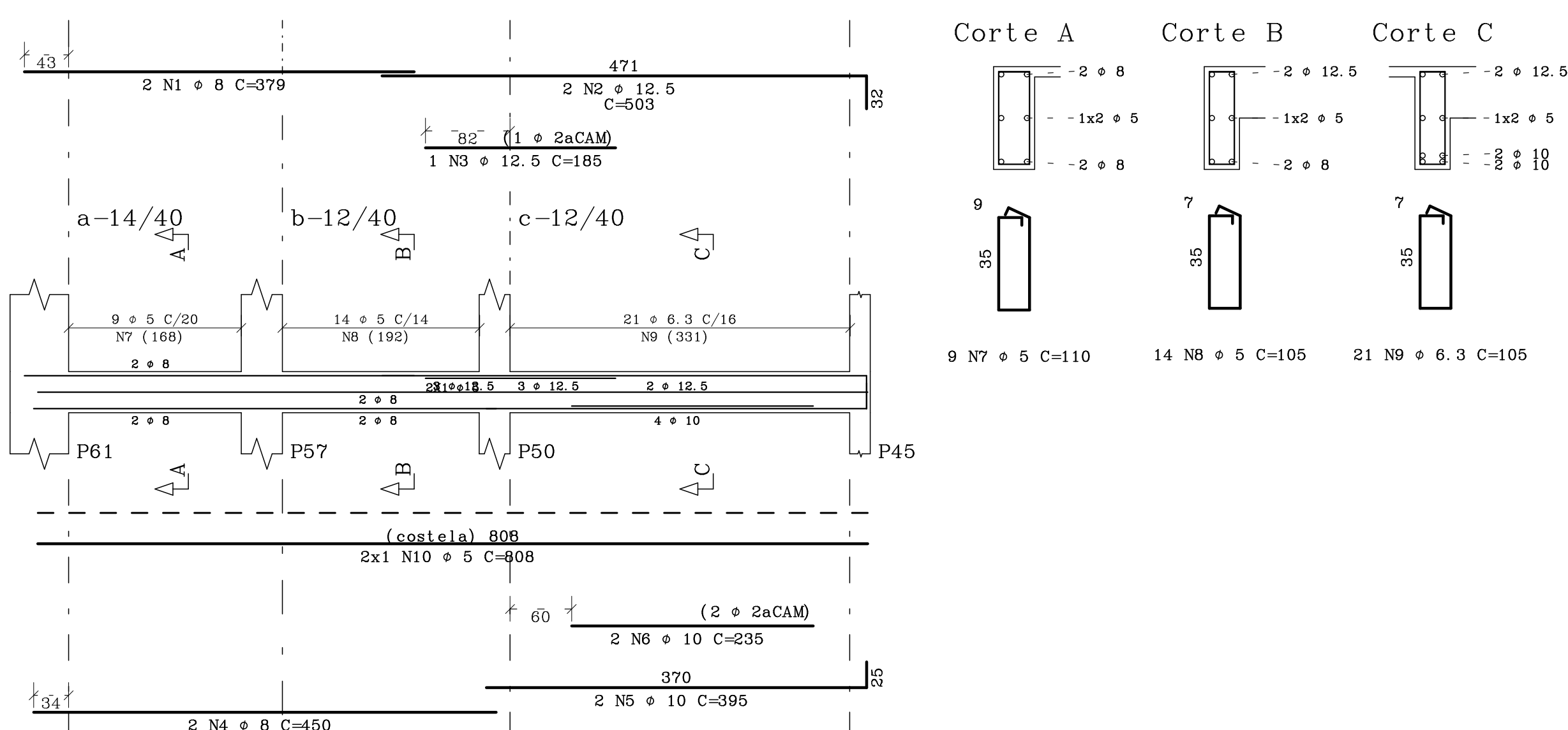
V21 12/40



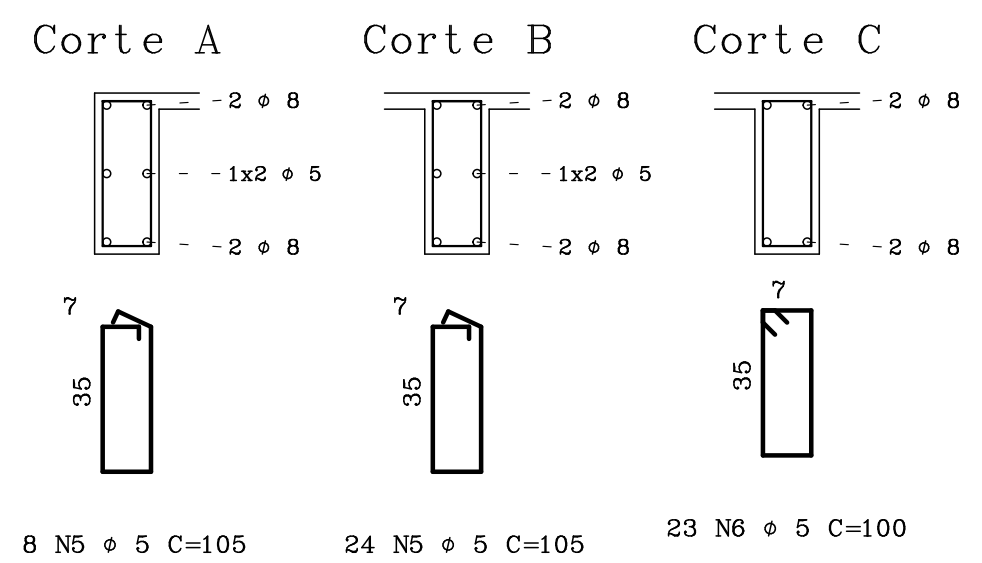
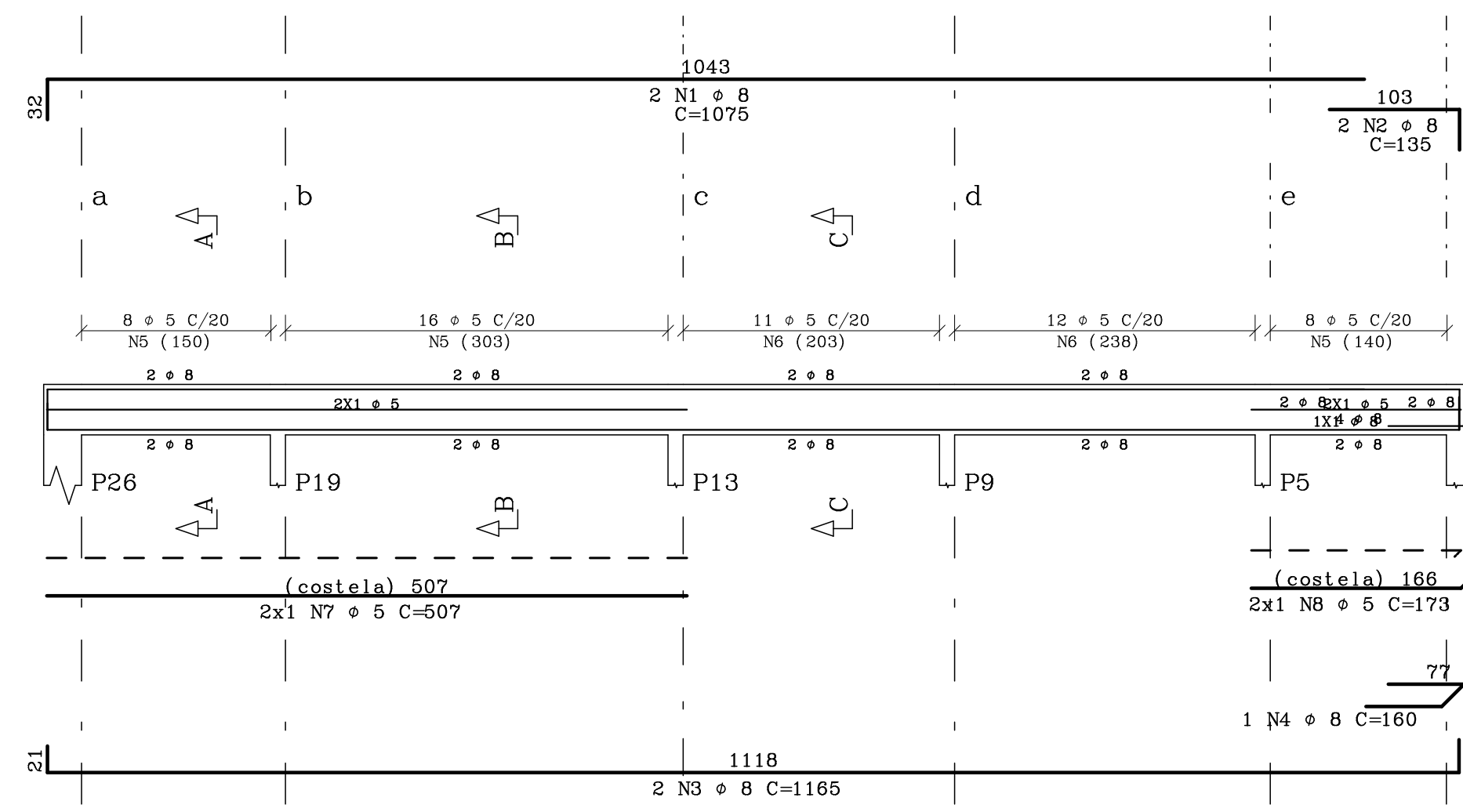
V22 12/40



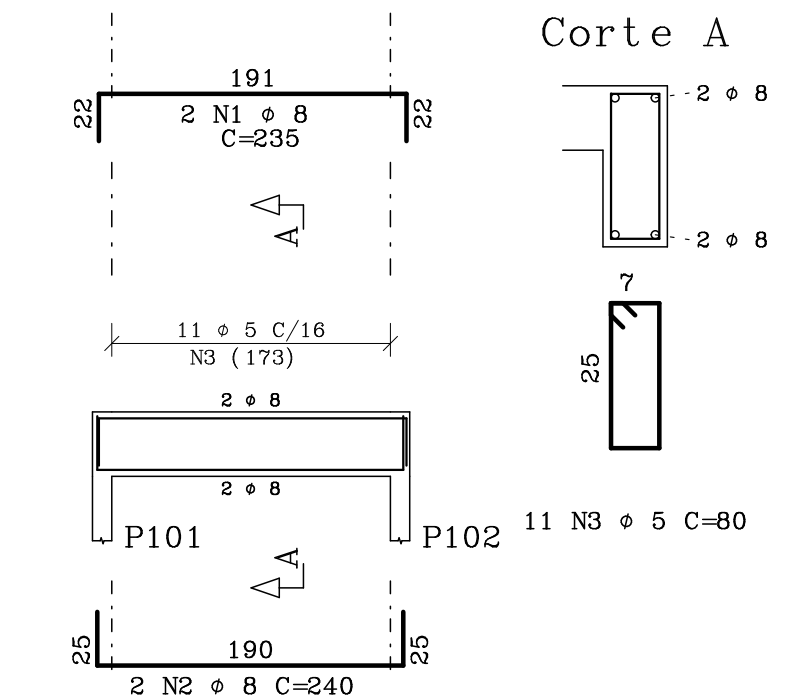
V19



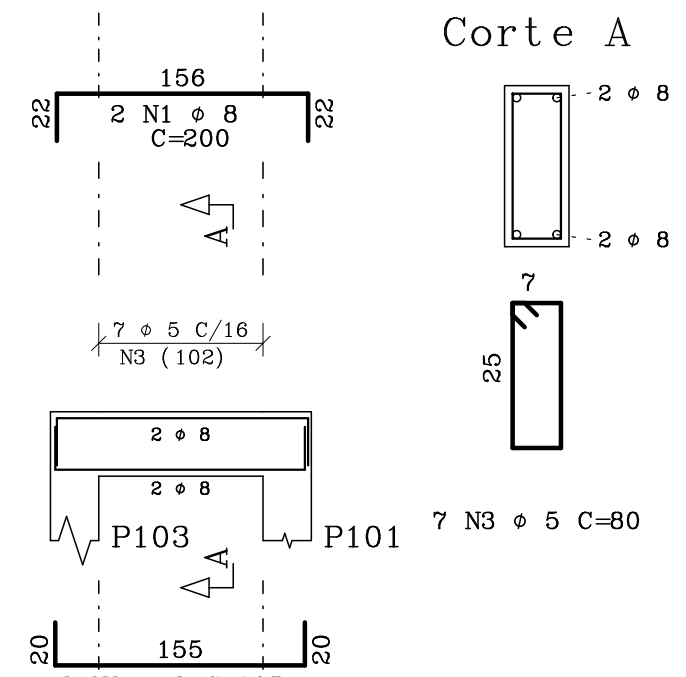
V17 12/40



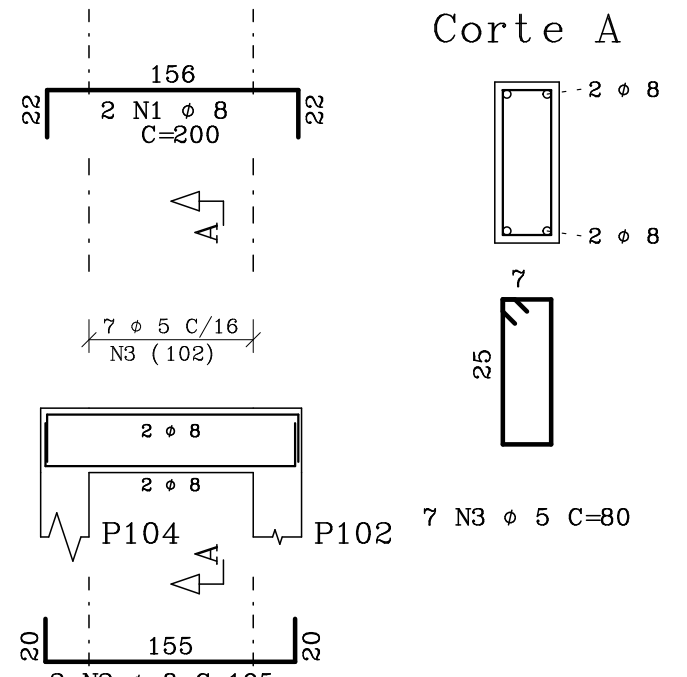
V101 12/30



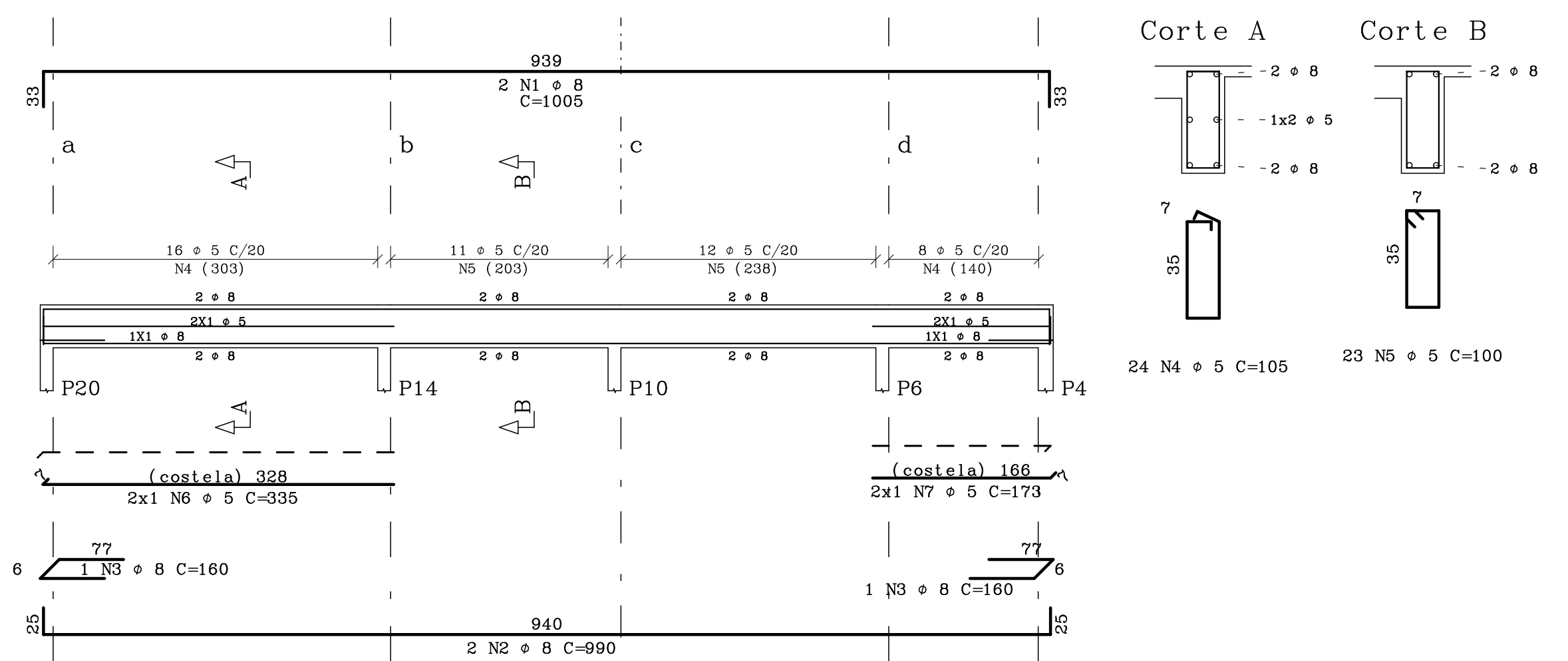
V102 12/30



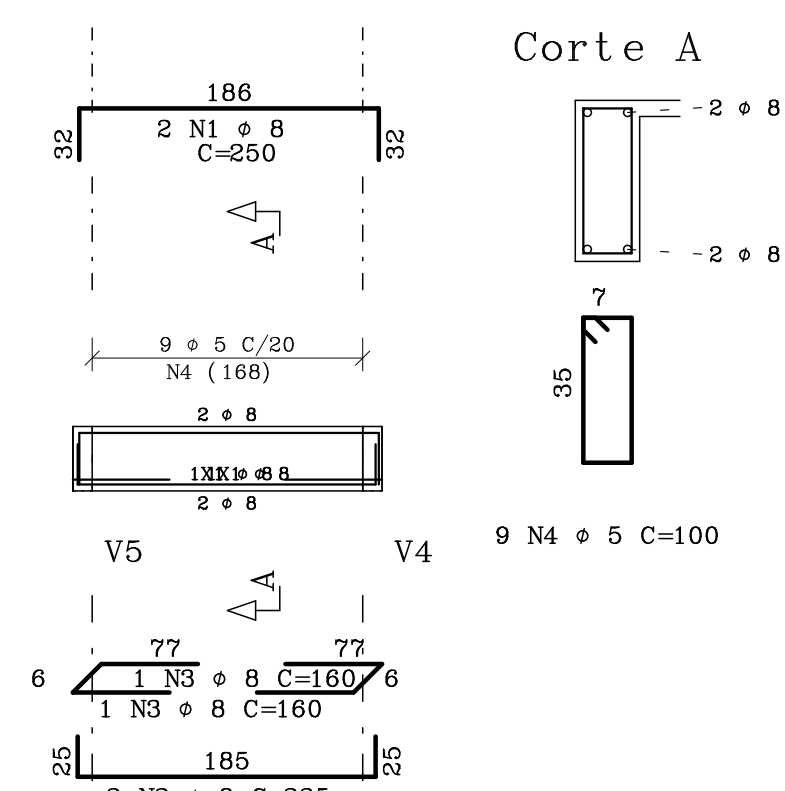
V103 12/30



V18 12/40



V20 12/40



CONCRETO		CARGAS PARA DIMENSIONAMENTO	
Fck = 25	MPa	A/C Máx = 0.60	CARGA UTILIZAÇÃO Kg/m2
Fctm = 2.0	MPa		REVESTIMENTO PISO Kg/m2
MATERIAL :	TIPOLOGIA CERÂMICA DE 6 PUROS		
REVESTIMENTO :	cm		
MATERIAL DE ENCHIMENTO :	Kg/m3		
REVESTIMENTO :	cm		



GOVERNO DO ESTADO DO PARANÁ
SEIL - SECRETARIA DE INFRAESTRUTURA E LOGÍSTICA
PARANÁ, EDIFICAÇÕES
GÊNCIA DE PROJETOS

PROPRIETÁRIO	GOVERNO DO ESTADO DO PARANÁ	MUNICÍPIO
UNIDADE DE SAÚDE DA FAMÍLIA - PORTE 8 <td>TÍTULO <td>SECRETARIA REGIONAL</td> </td>	TÍTULO <td>SECRETARIA REGIONAL</td>	SECRETARIA REGIONAL
UNIDADE PADRÃO PARA O ESTADO DO PARANÁ <td>CONTRATAÇÃO <td></td> </td>	CONTRATAÇÃO <td></td>	
AUTOR DO PROJETO/REGISTRO PROJ	PROJETO	ESTRUTURAL
RESPONSÁVEL TÉCNICO/REGISTRO PROJ	RESPONSÁVEL	ARM. VIGAS DO TETO
EMPRESA	EMPRESA	EMPRESA
DATA	DATA	DATA
ASSINATURA	ASSINATURA	ASSINATURA
EMPRESA	EMPRESA	EMPRESA