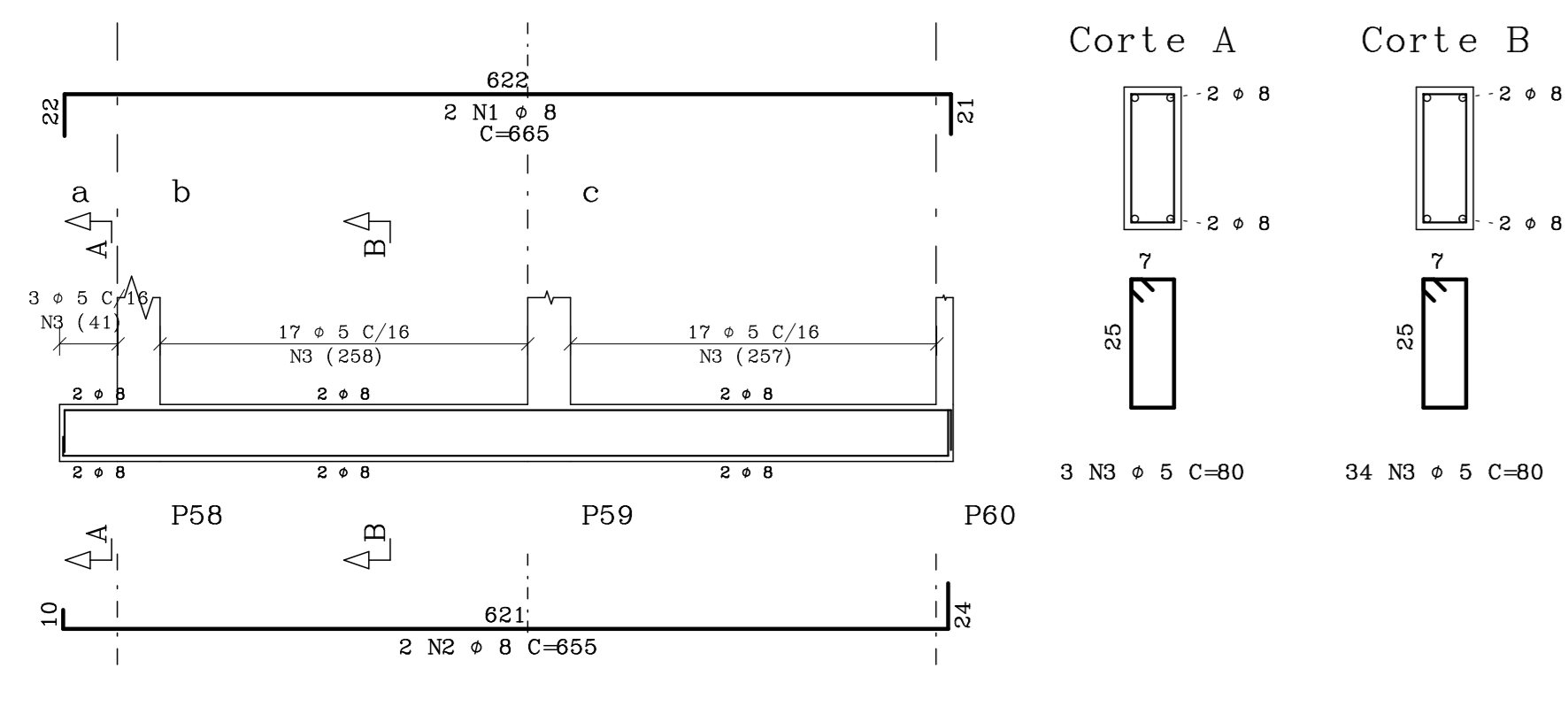
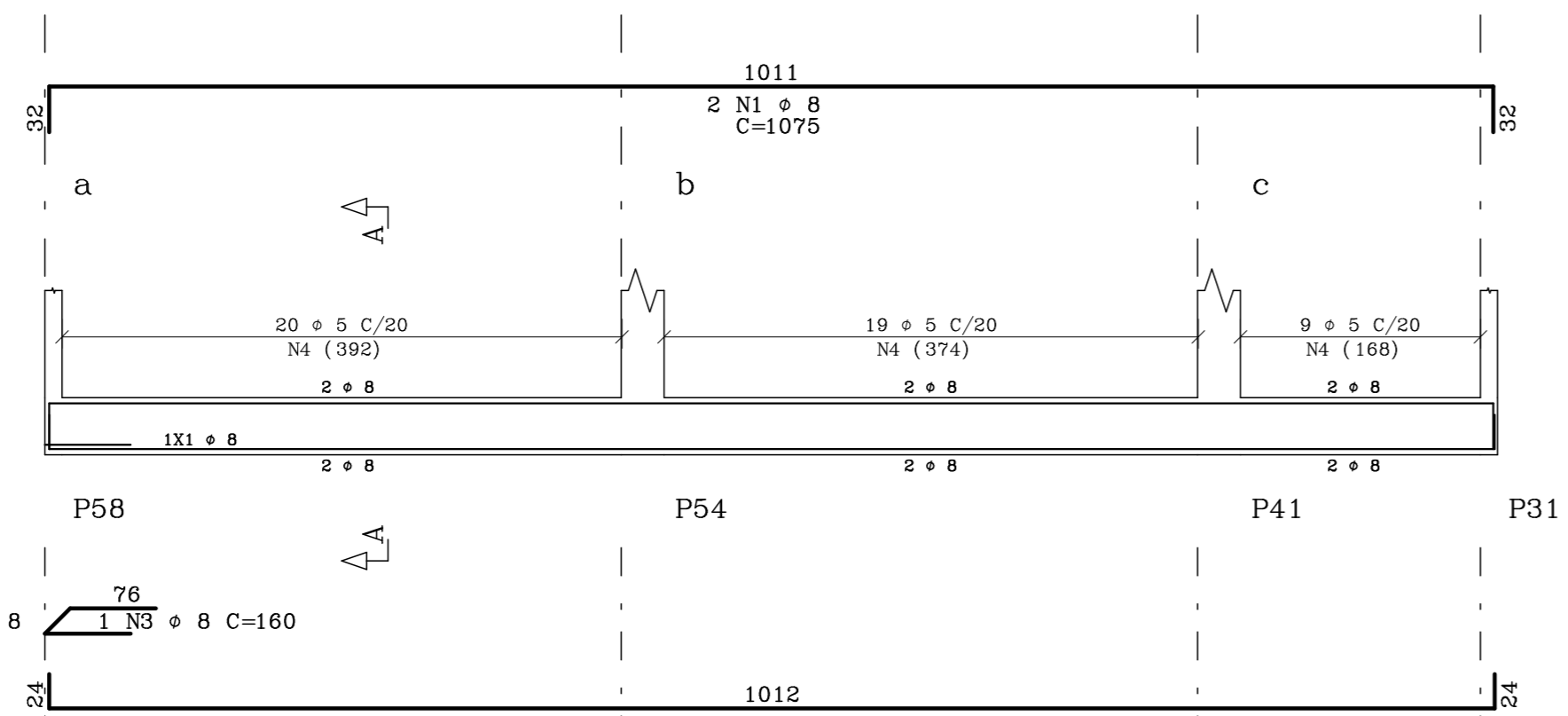


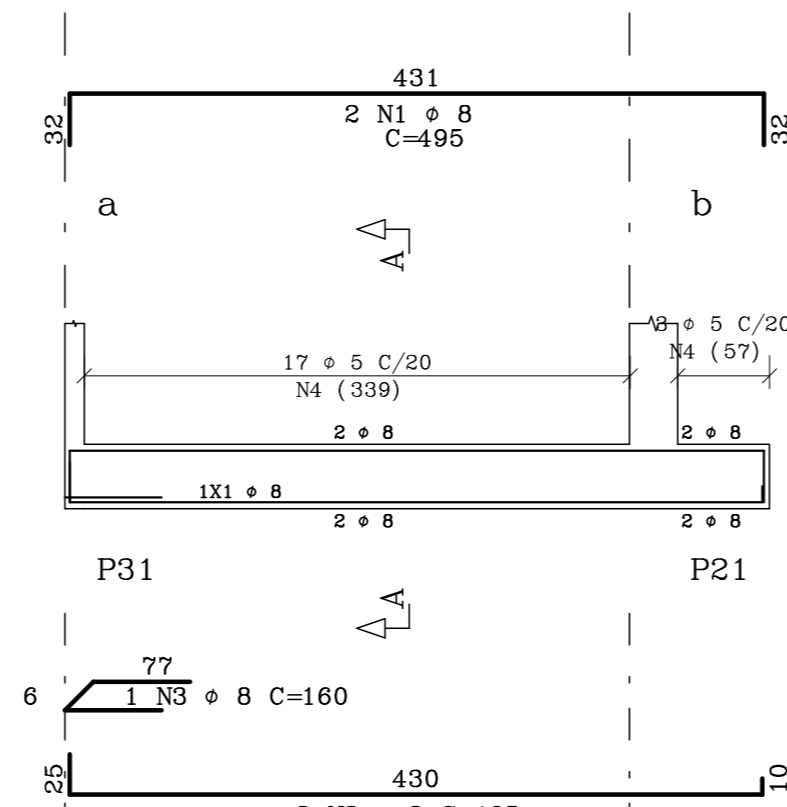
V24 12/30



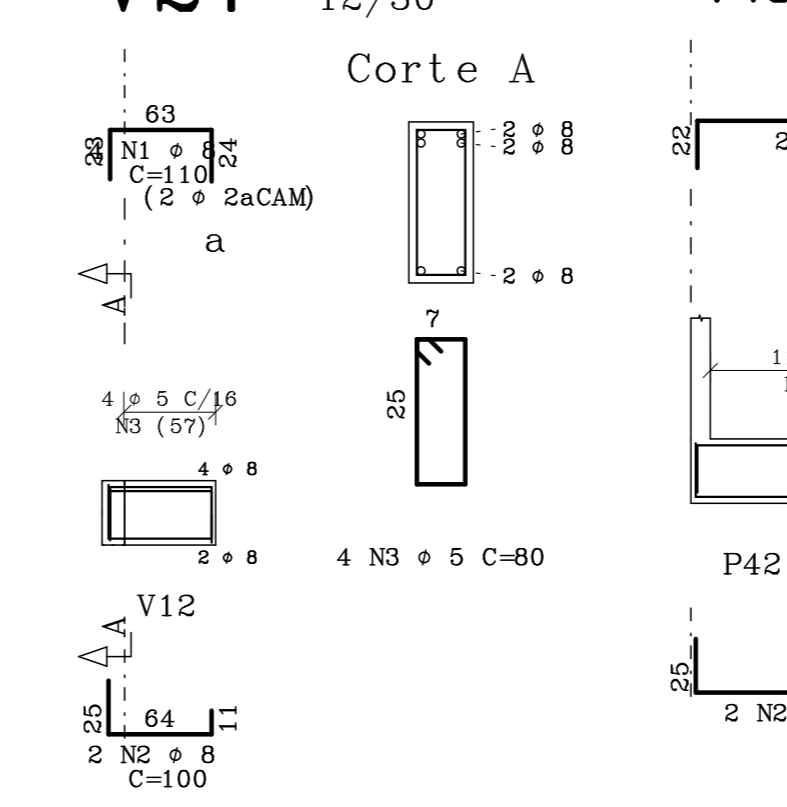
V25 14/40



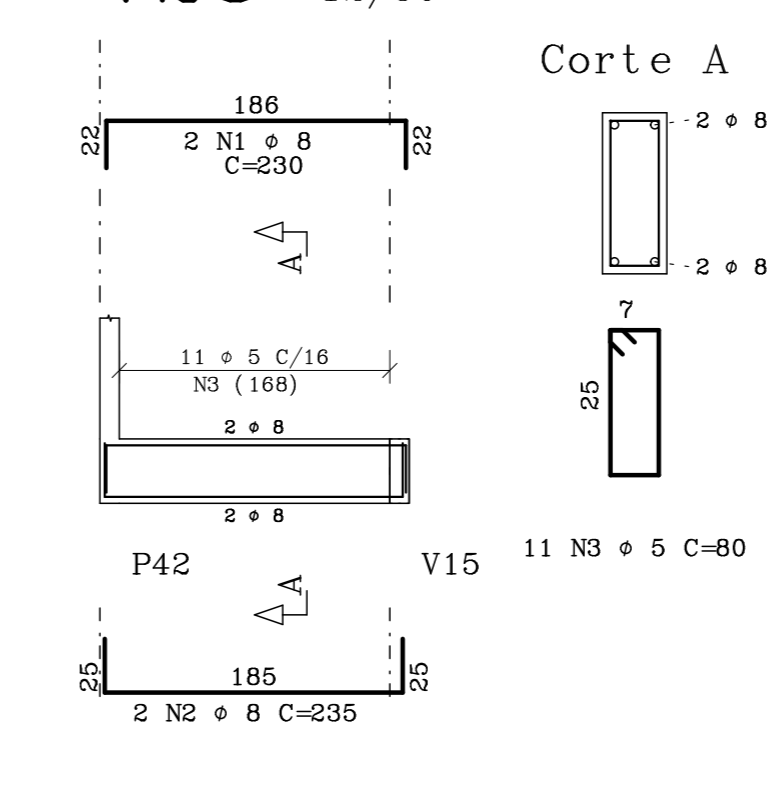
V26 12/40



V27 12/30



V28 12/30



V36 12/30

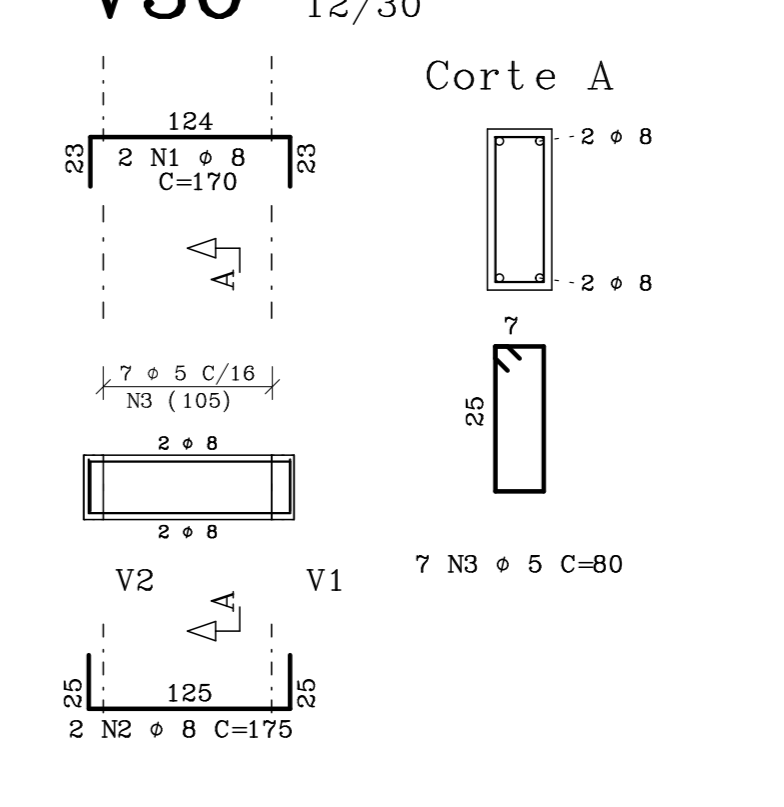
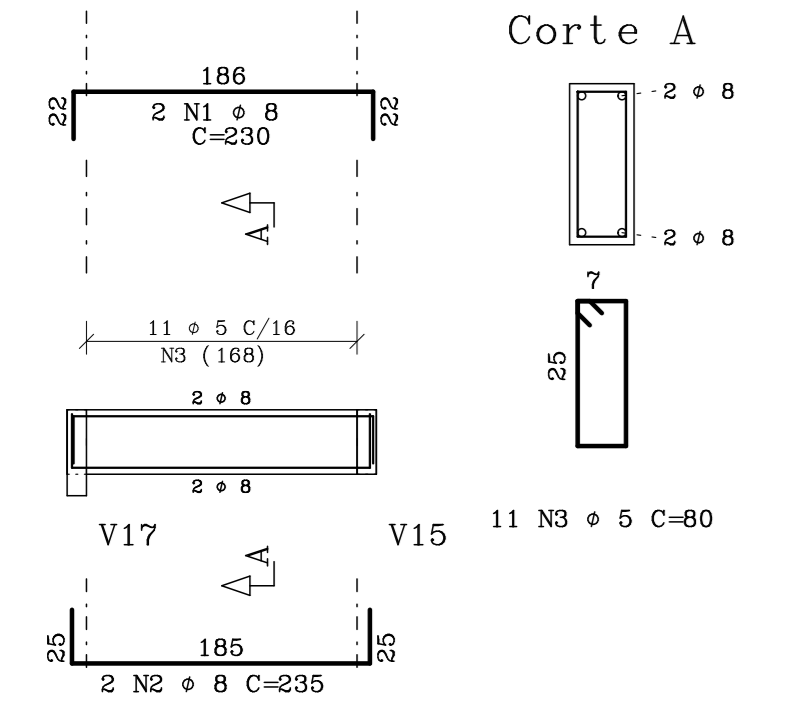


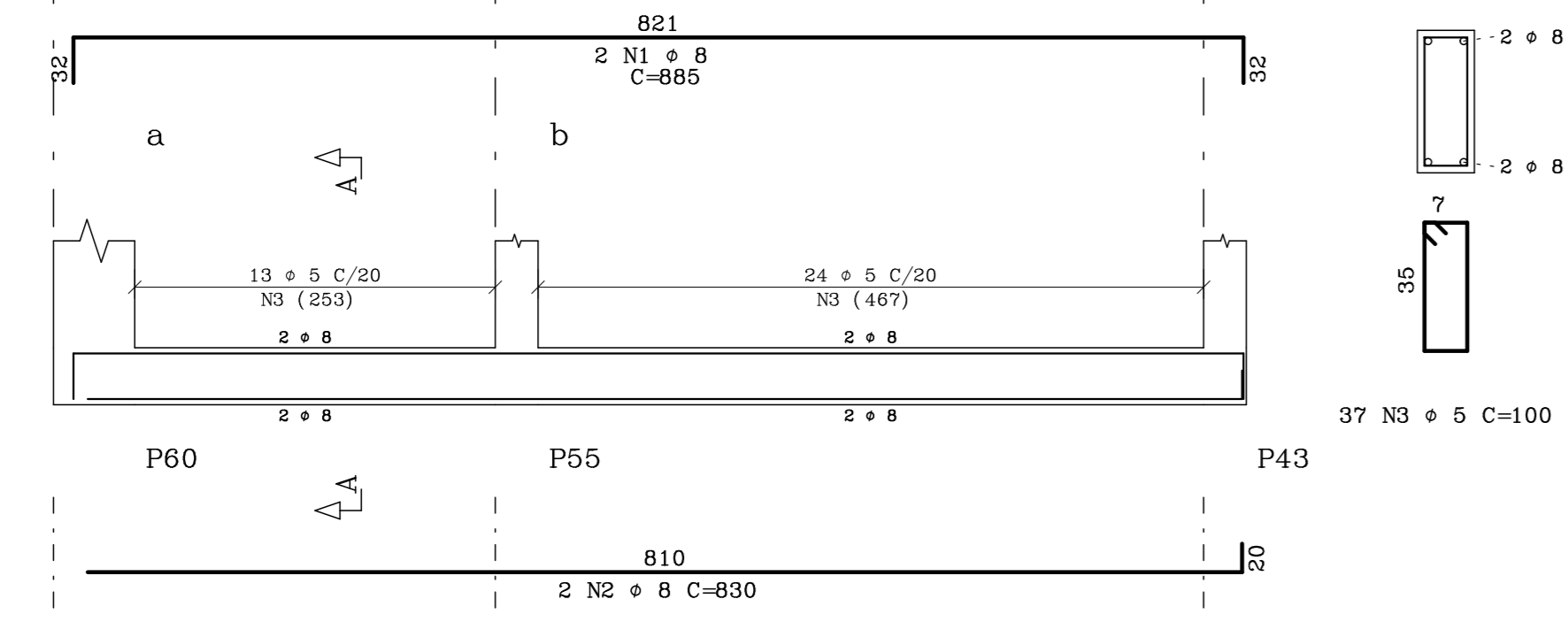
Table with columns: AÇO, POS, BIT, QUANT, COMPR, UNIT, UNID (cm). Lists quantities for various slabs (V24-V36).

Table with columns: AÇO, POS, BIT, QUANT, COMPR, UNIT, UNID (cm). Lists quantities for various beams (V39-V50).

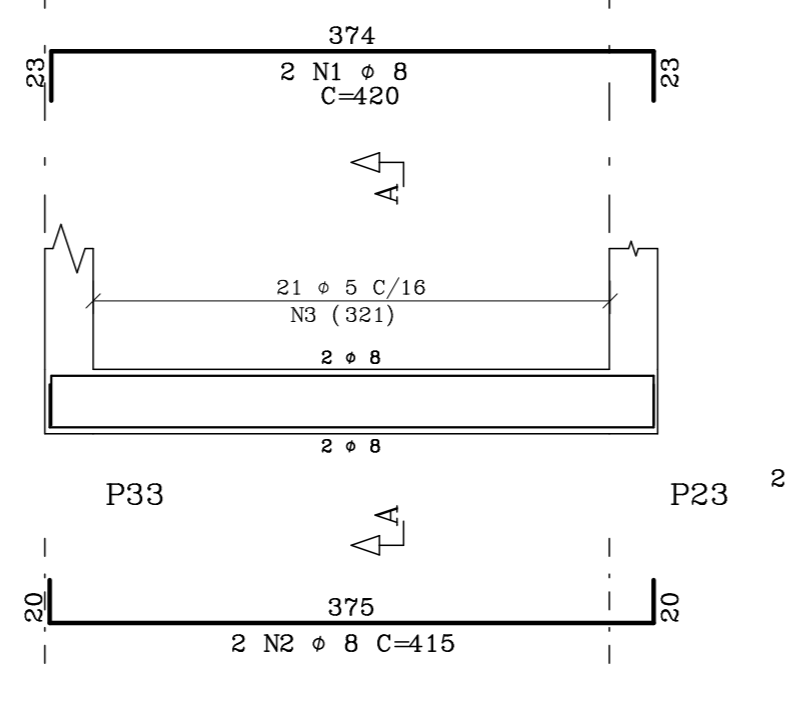
V29 12/30



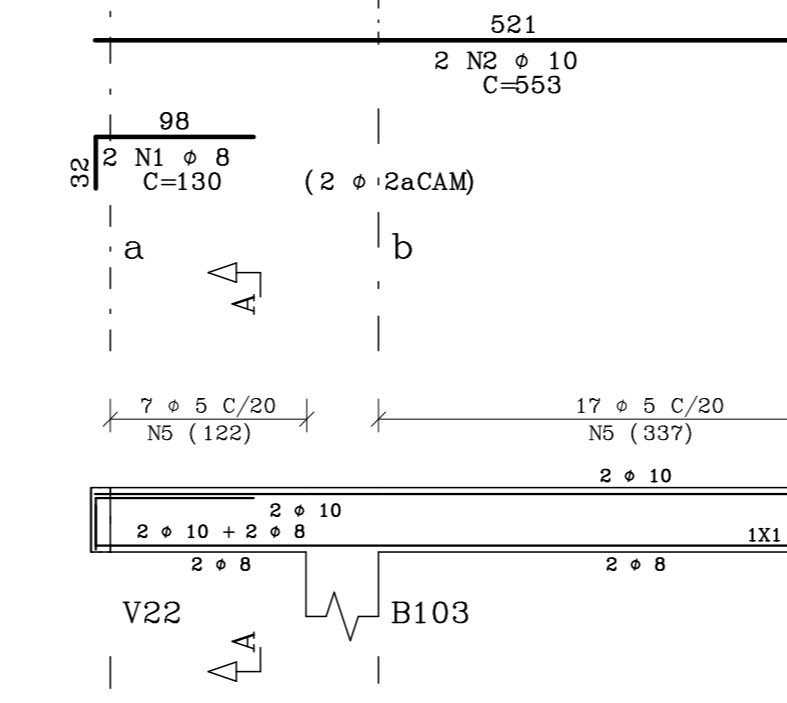
V30 12/40



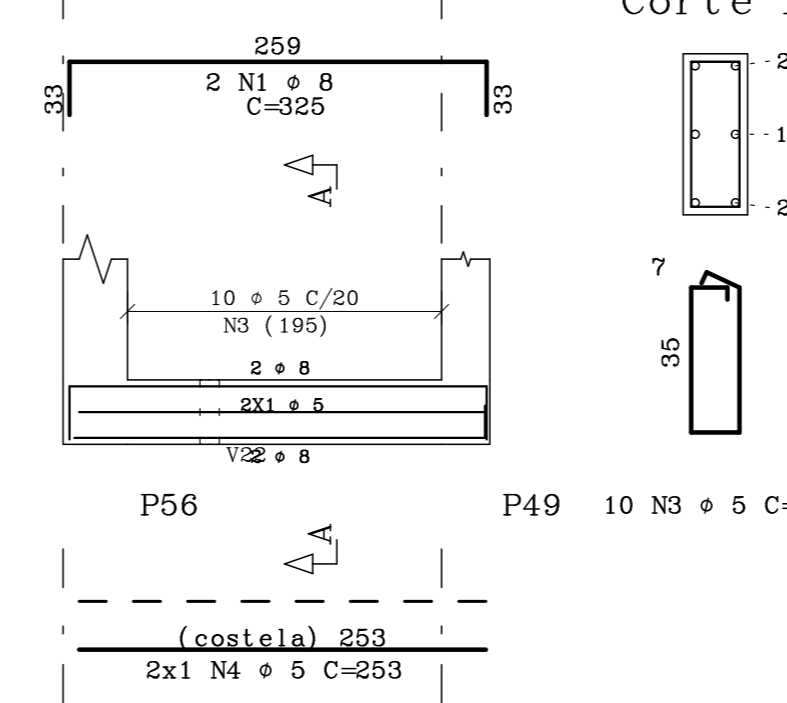
V31 12/30



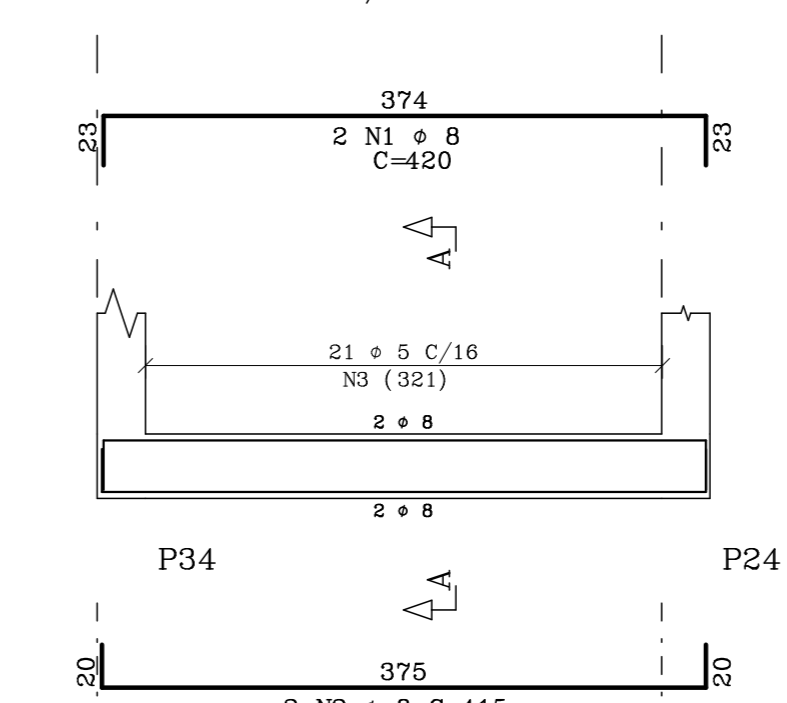
V32 12/40



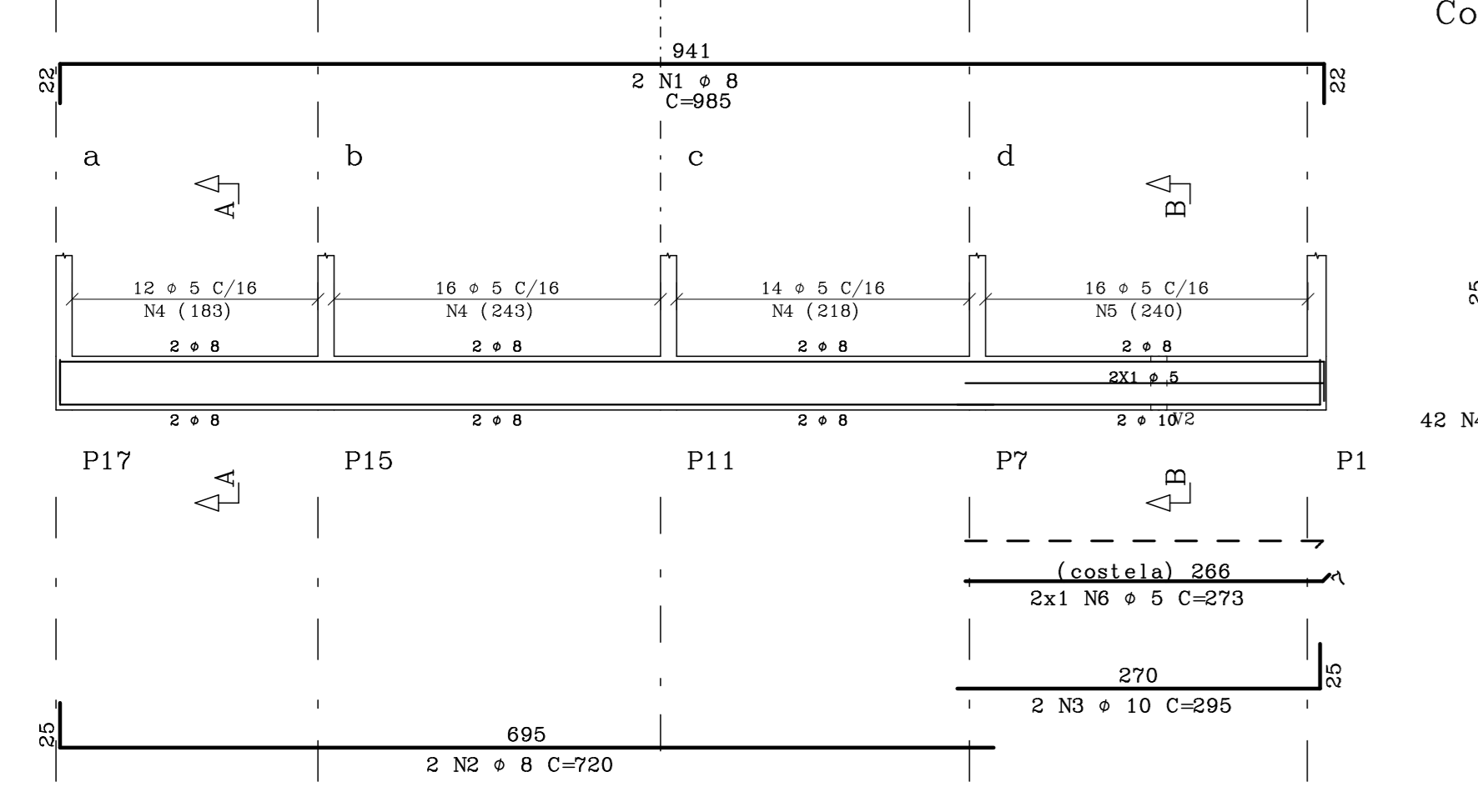
V34 12/40



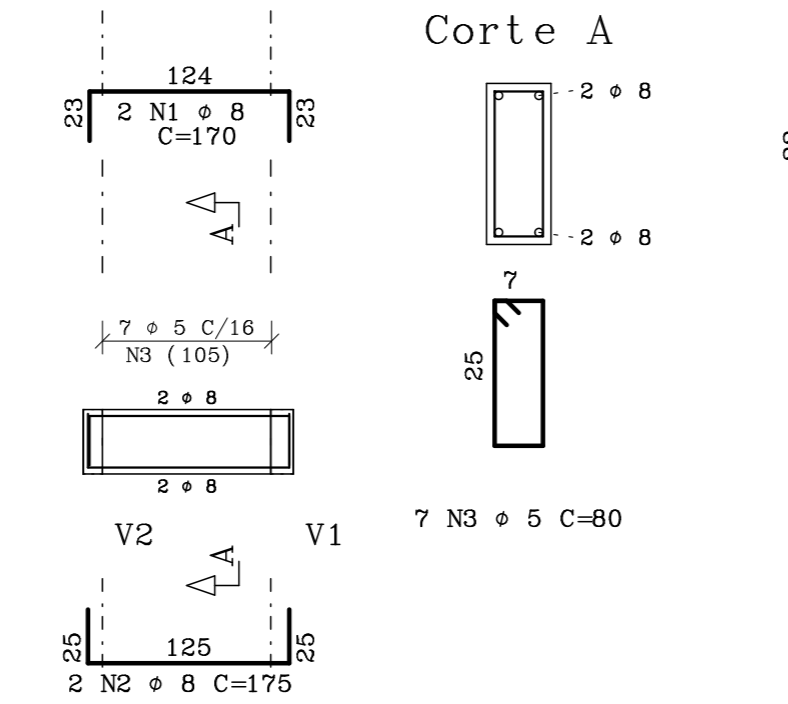
V35 12/30



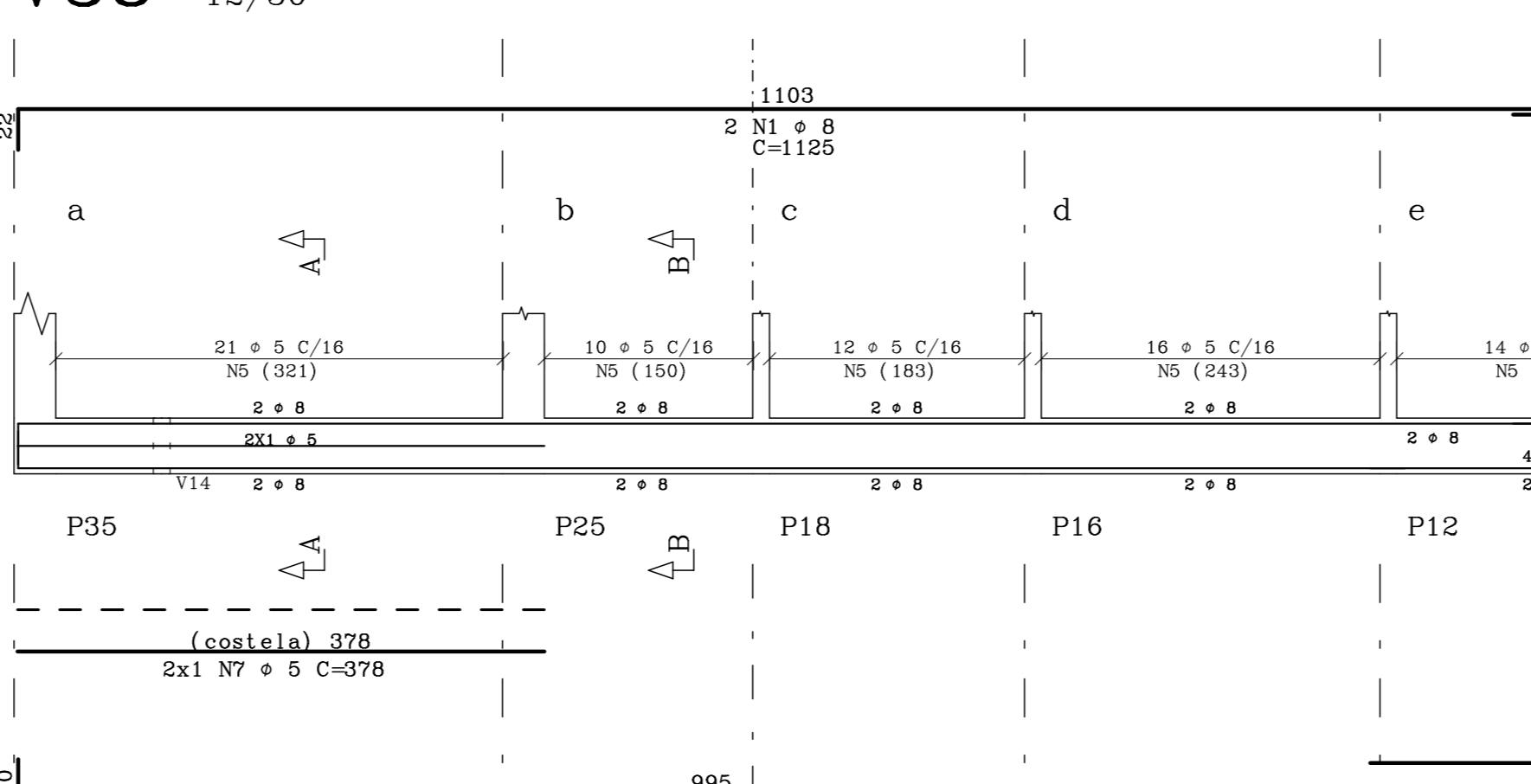
V33 12/30



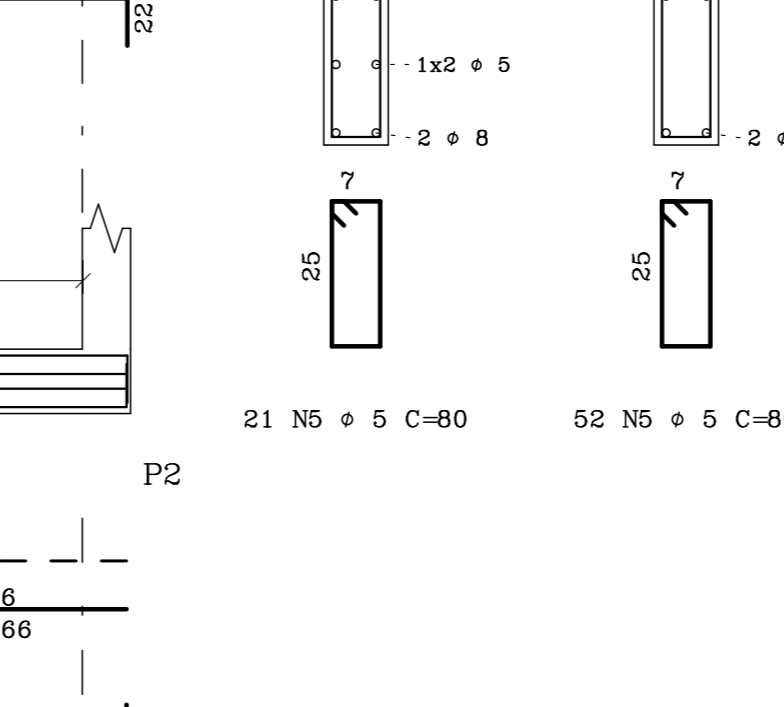
V37 12/30



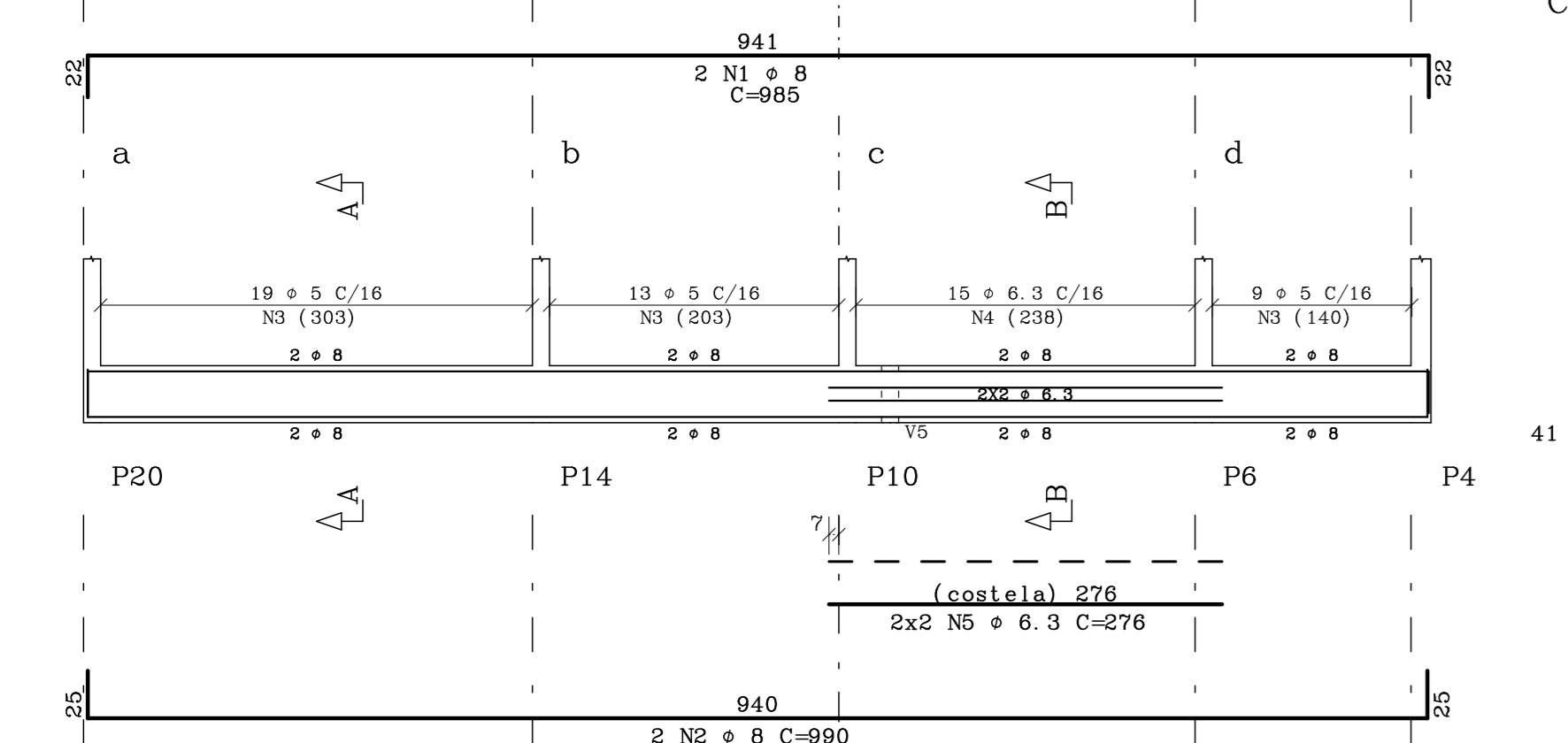
V38 12/30



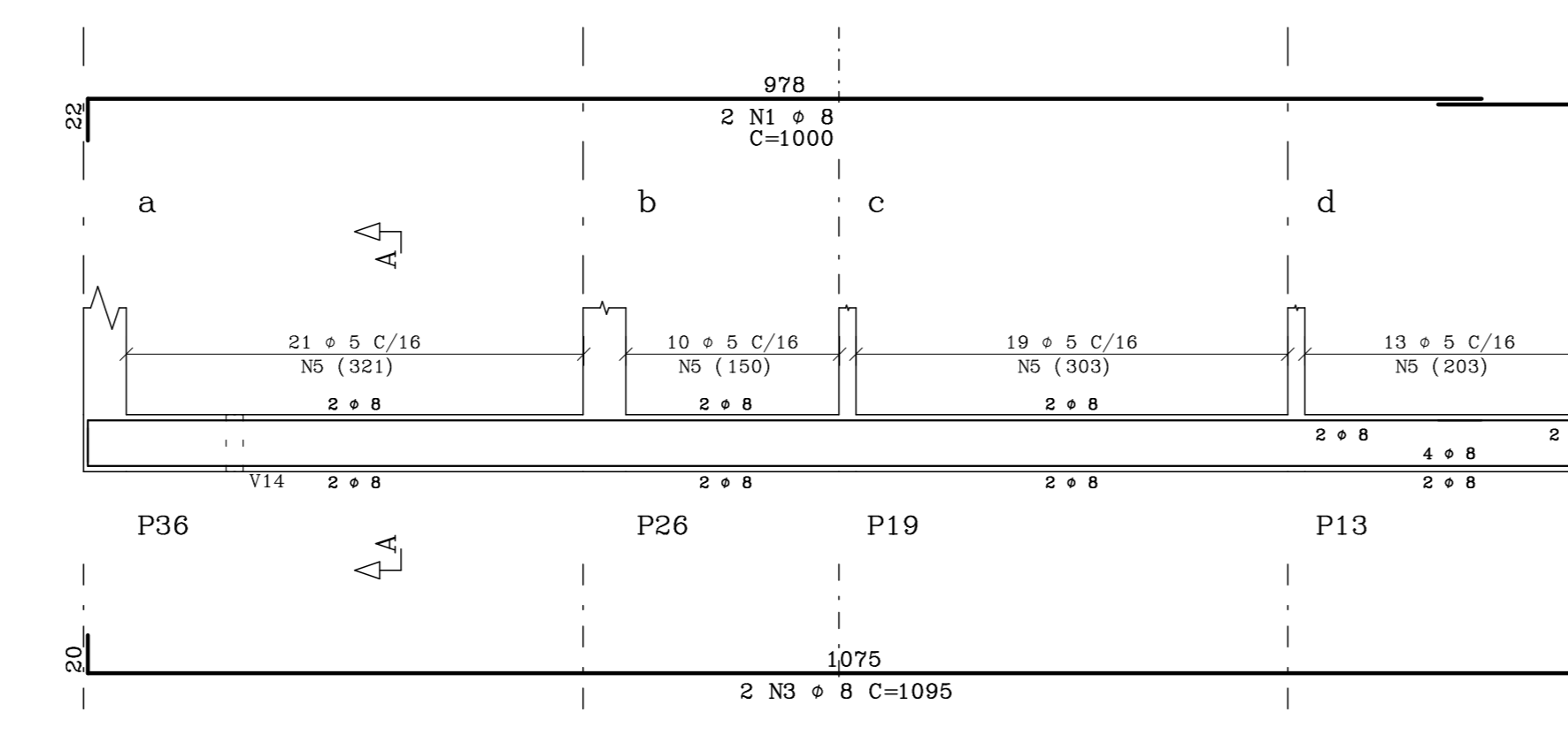
V48 12/30



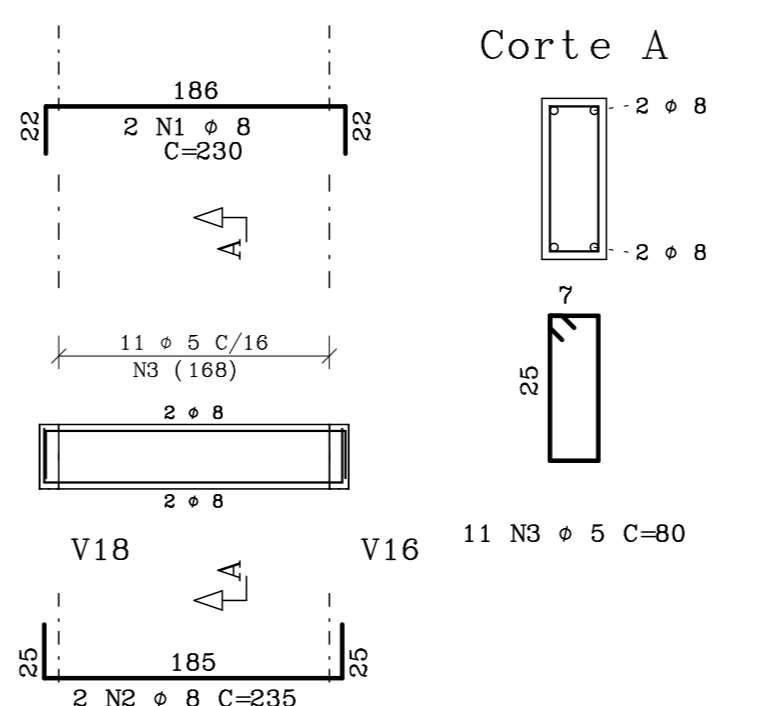
V41 12/30



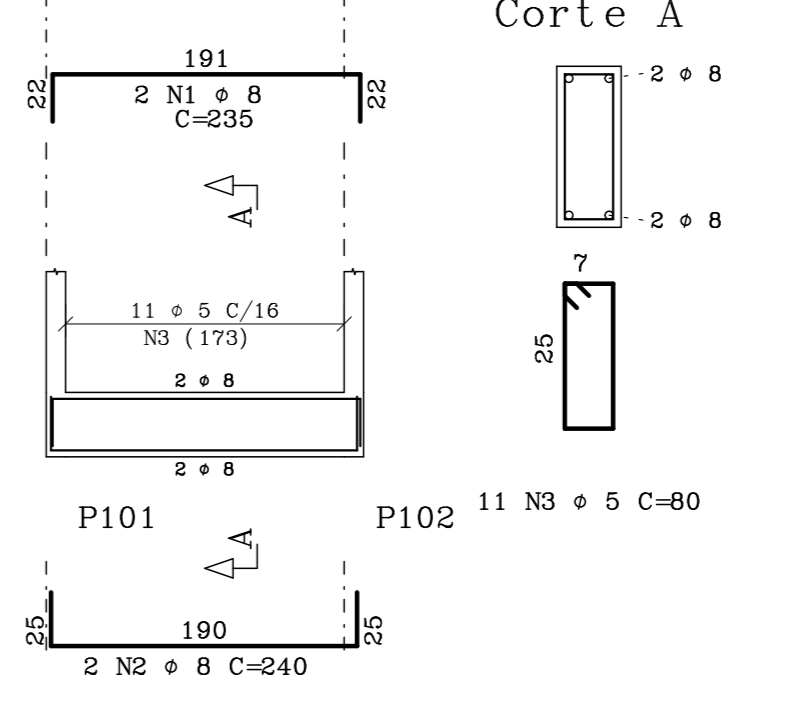
V39 12/30



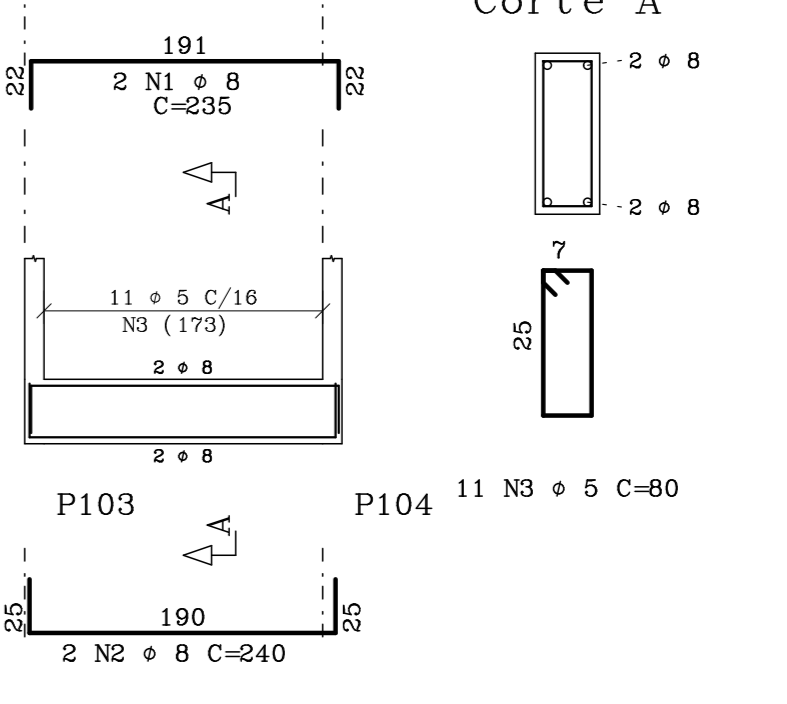
V48 12/30



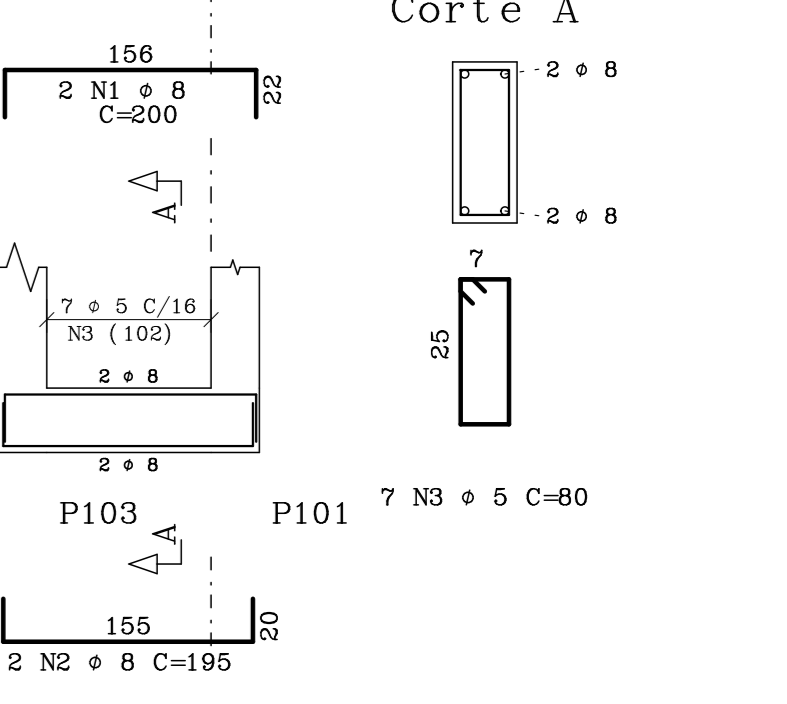
B101 12/30



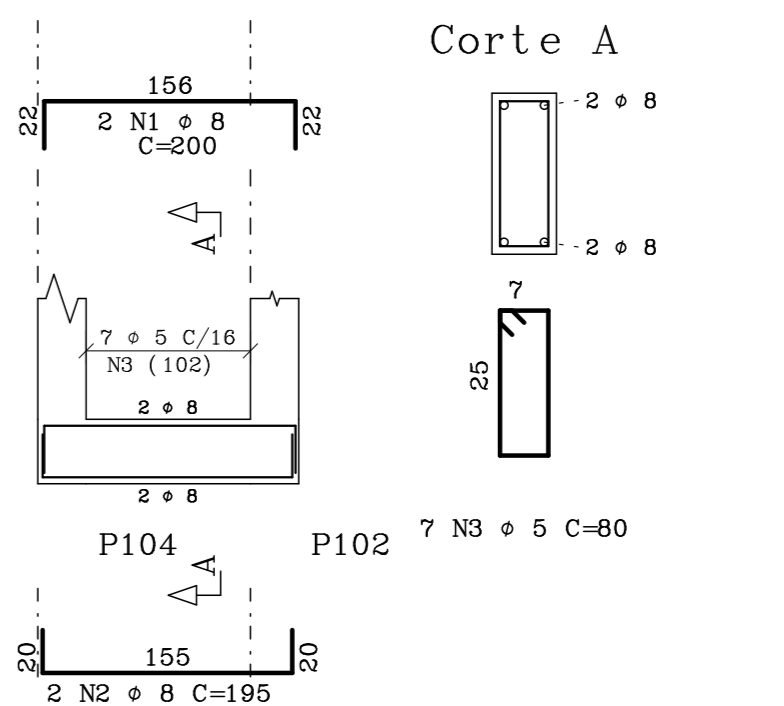
B102 12/30



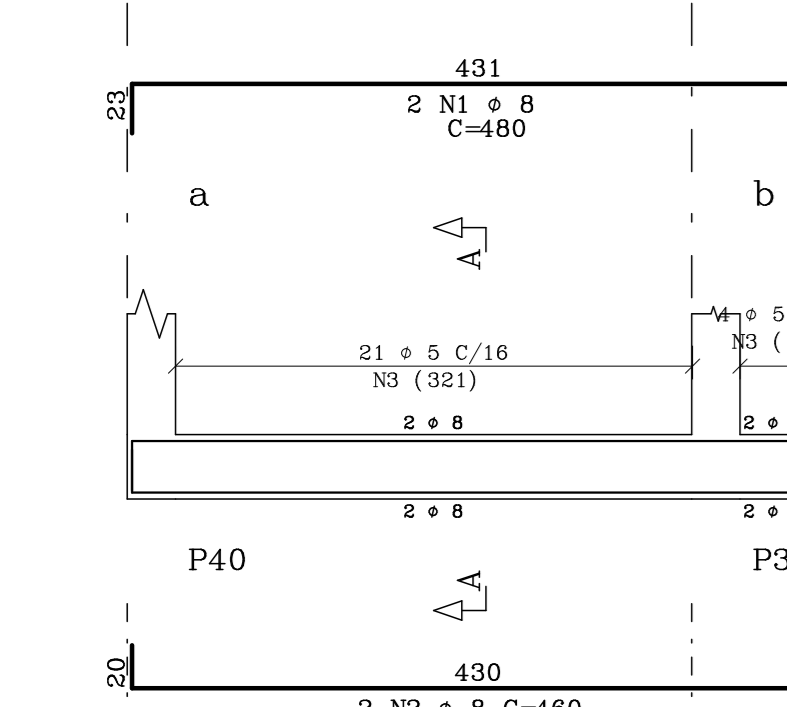
B103 12/30



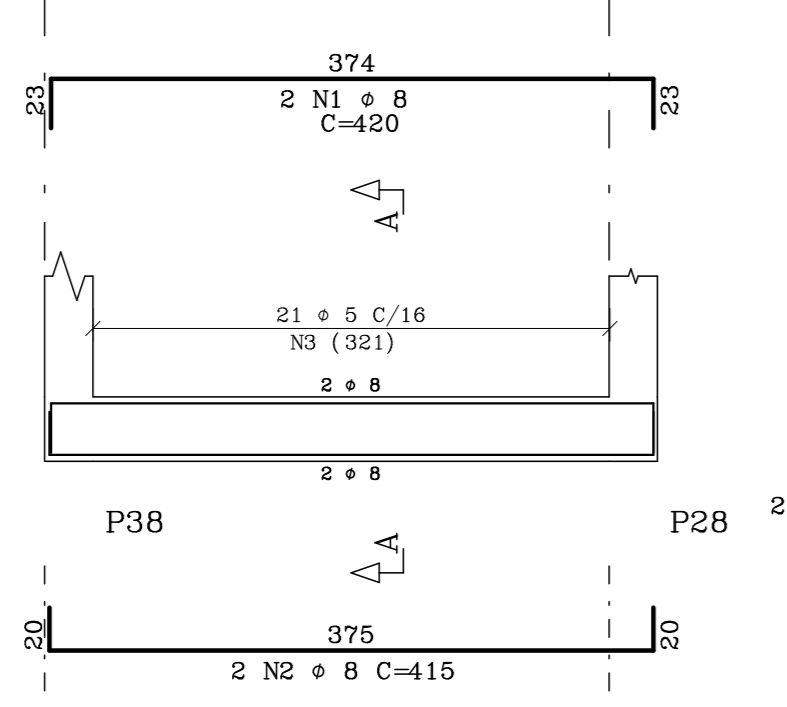
B104 12/30



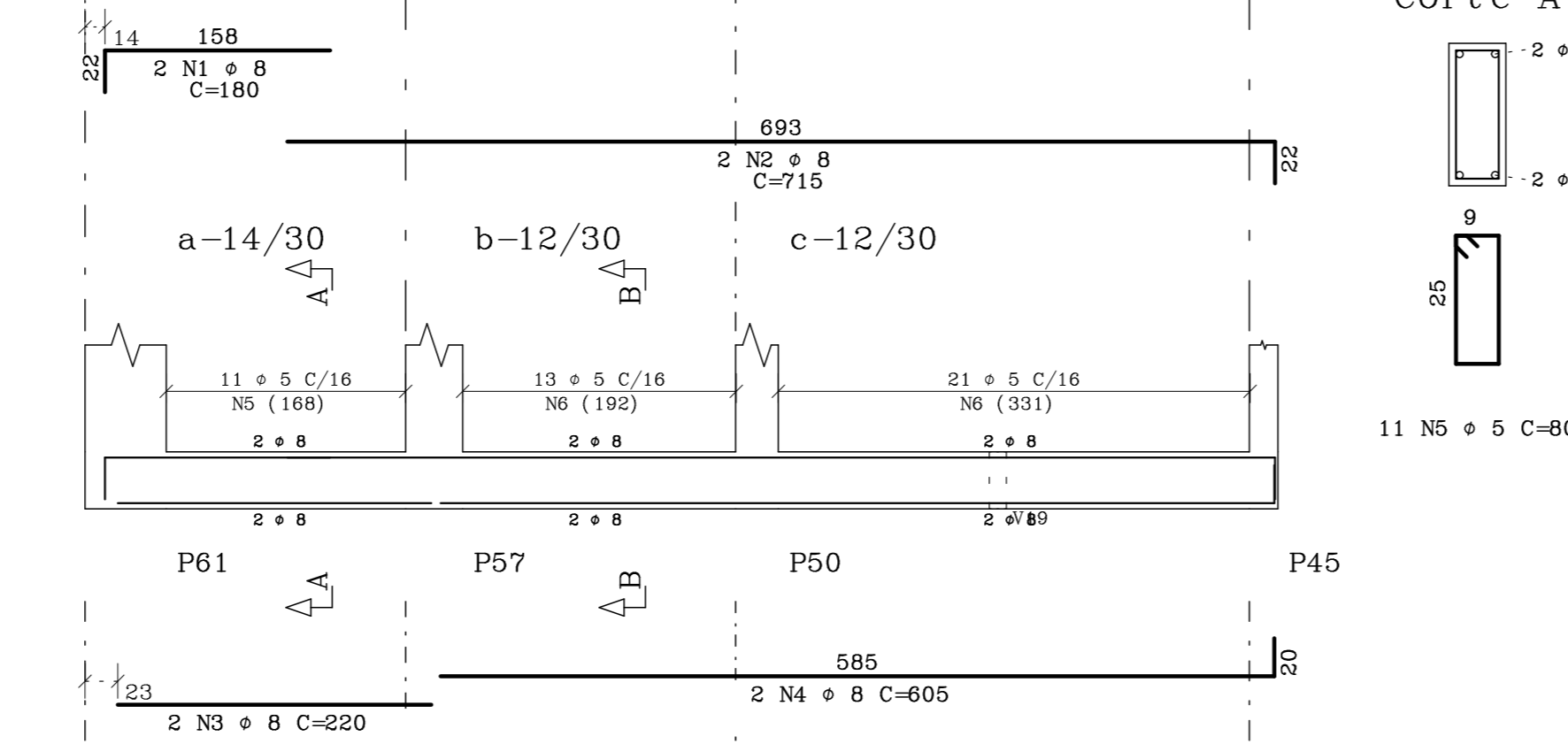
V50 12/30



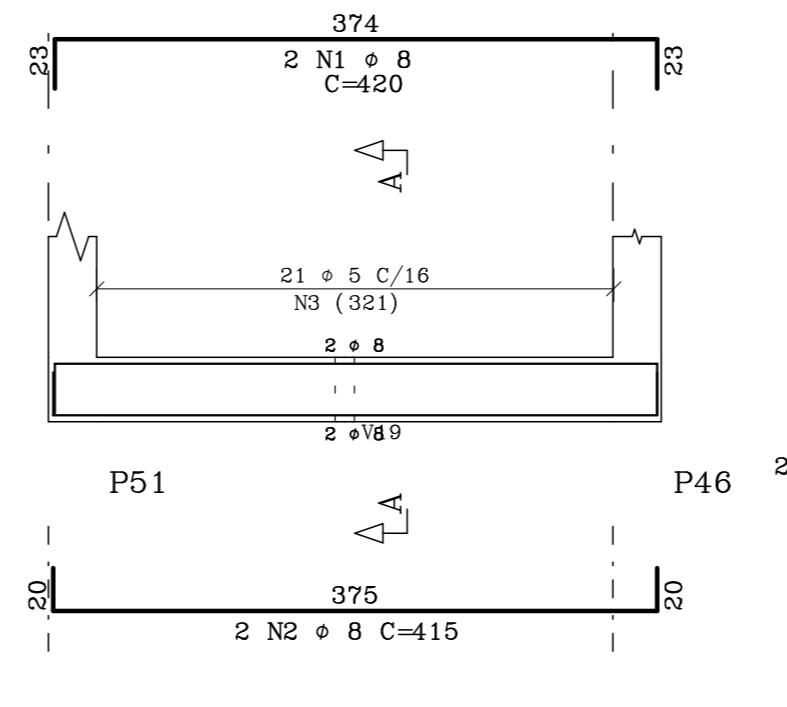
V44 12/30



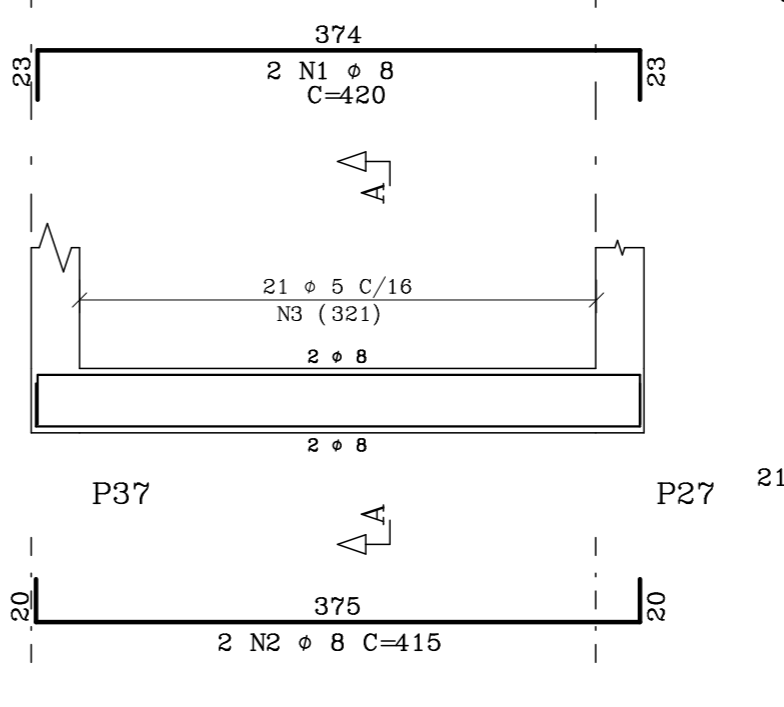
V42 12/30



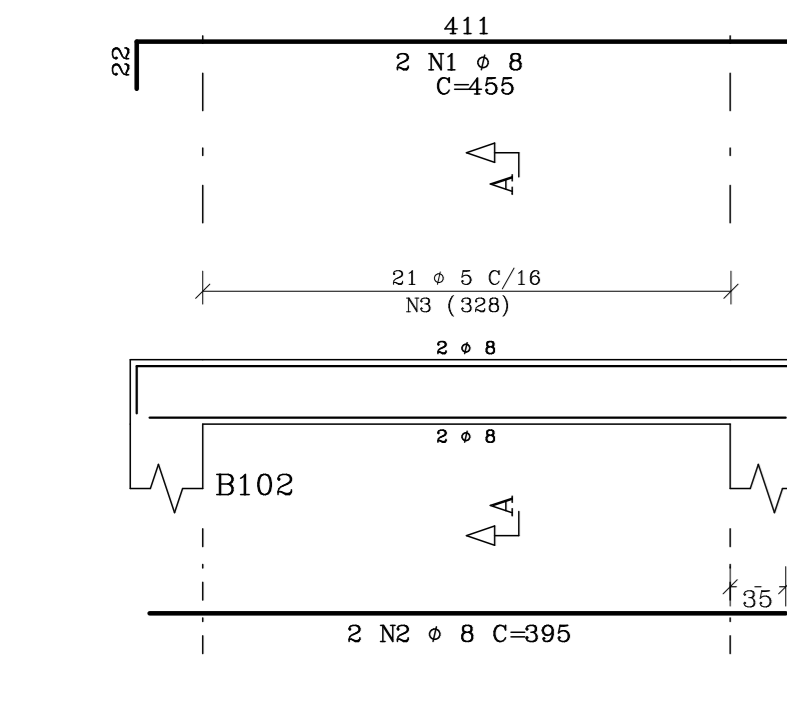
V43 12/30



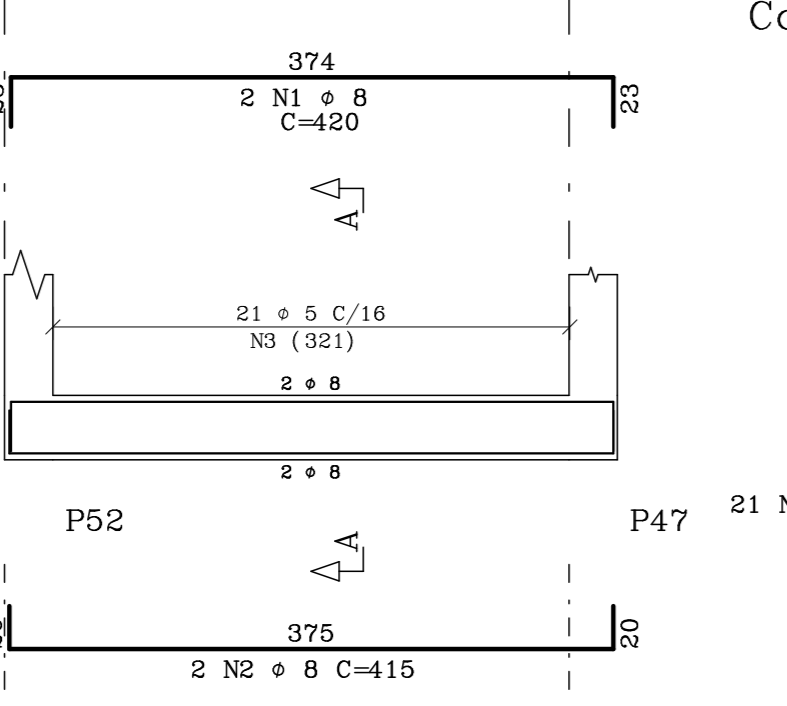
V40 12/30



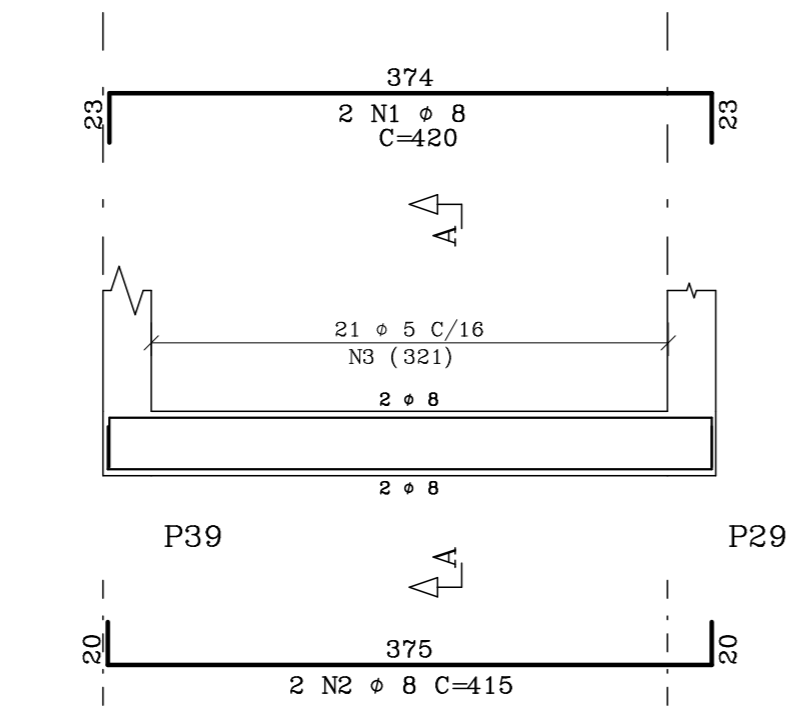
V45 12/30



V46 12/30



V47 12/30



V49 12/30

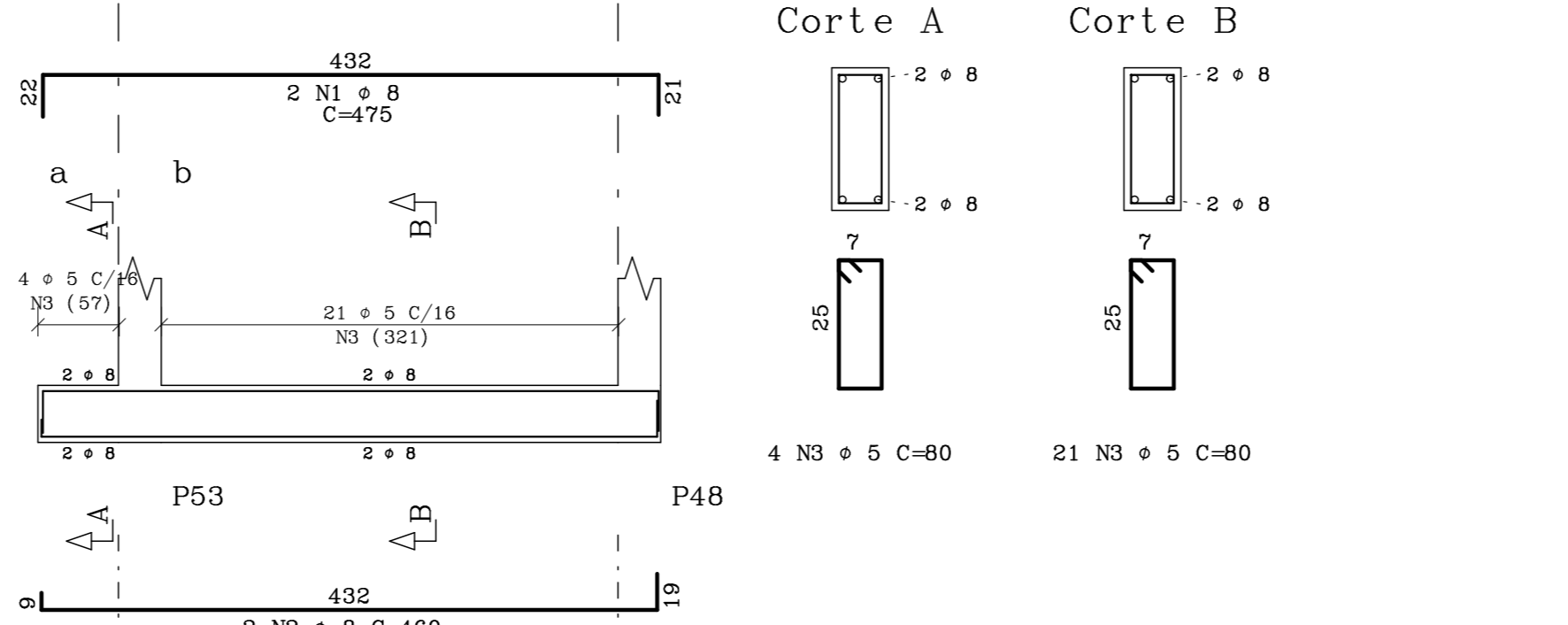


Table with columns: CONCRETO, CARGAS PARA DIMENSIONAMENTO, REVESTIMENTO, MATERIAL DE ENCHIMENTO. Lists material specifications and quantities.

GOVERNO DO ESTADO DO PARANÁ. SEI - SECRETARIA DE INFRAESTRUTURA E LOGÍSTICA. PARANÁ, EDIFICAÇÕES E SERVIÇOS DE PSICÓLOGOS. Includes project title, location, and dates.