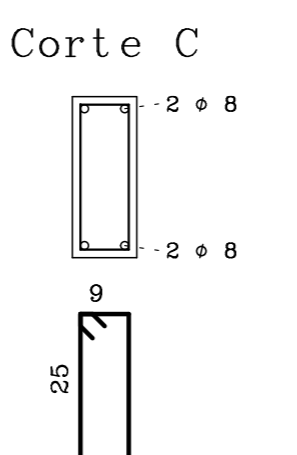
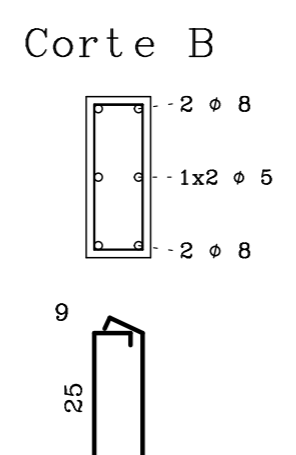
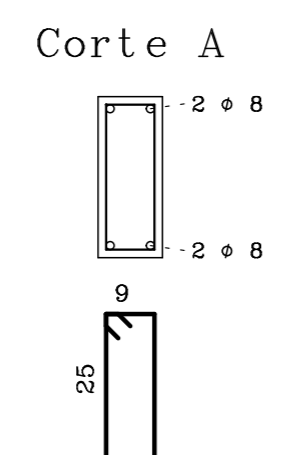
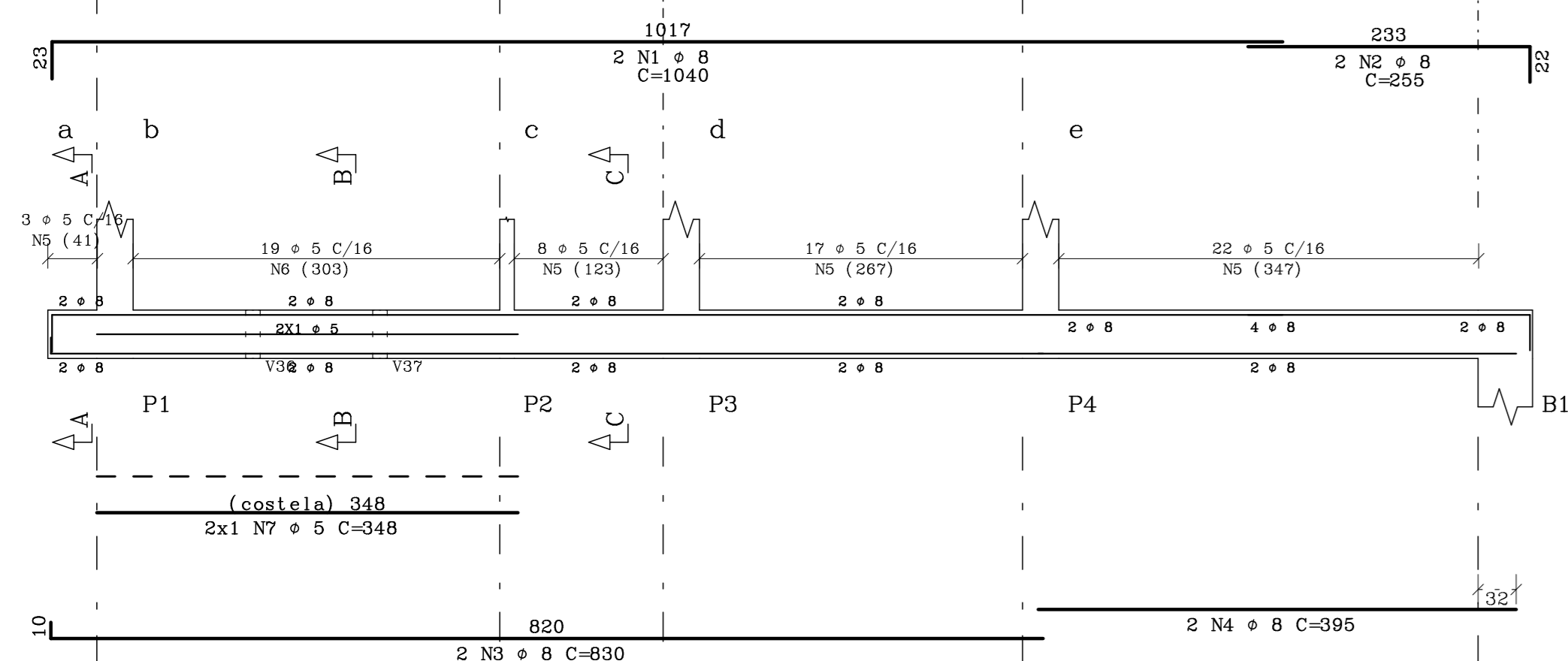
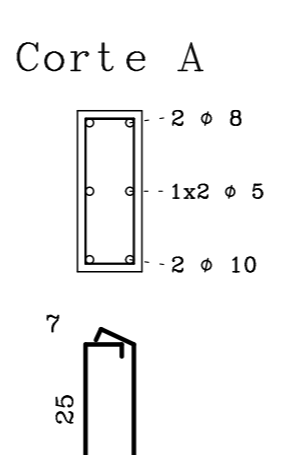
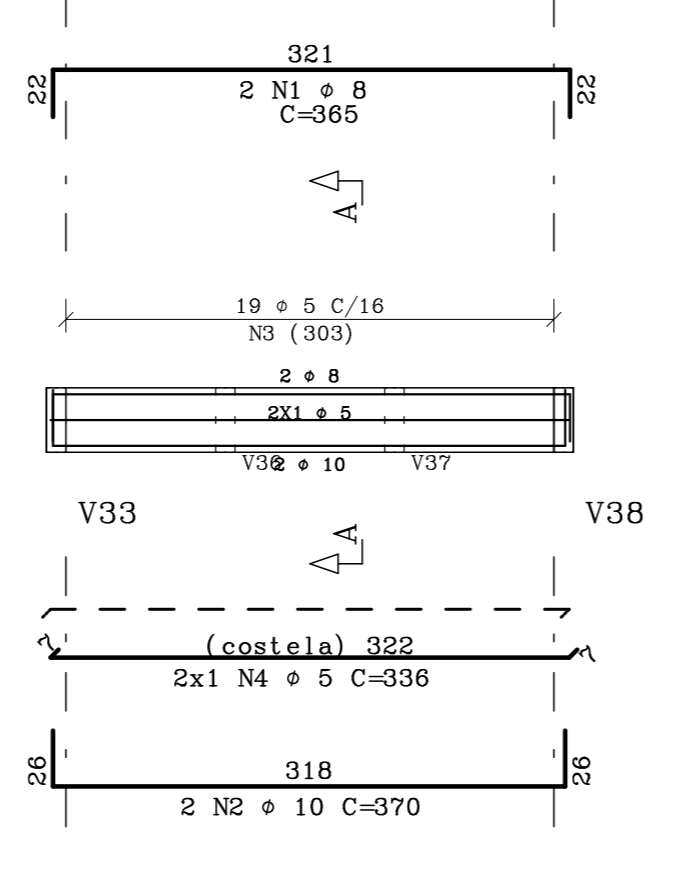


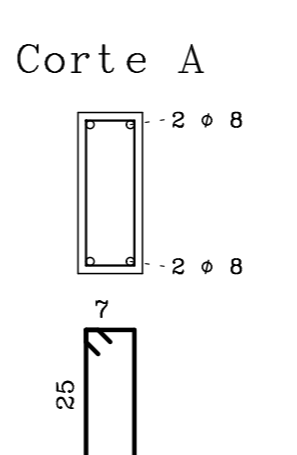
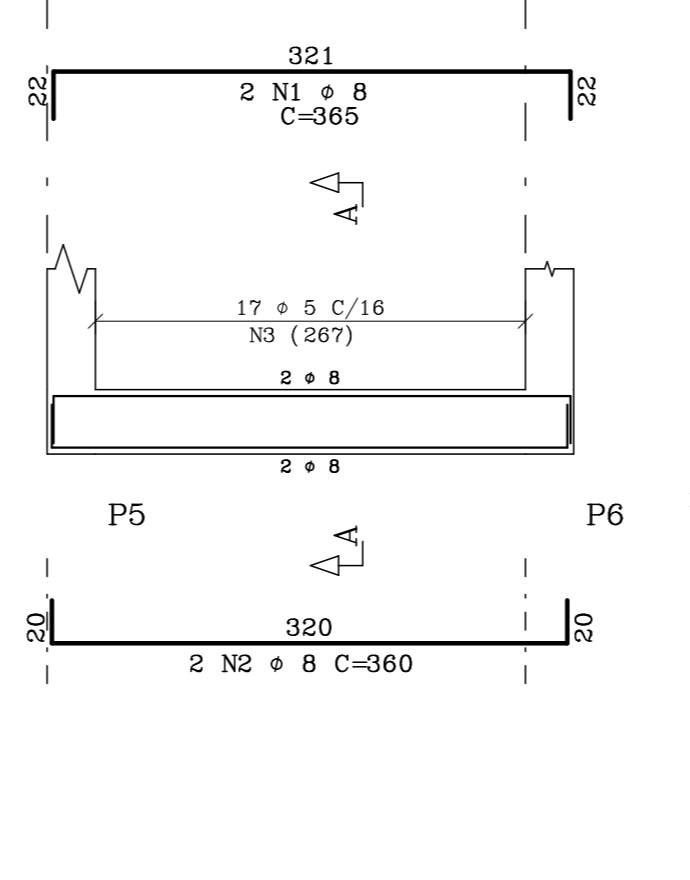
V1 14/30



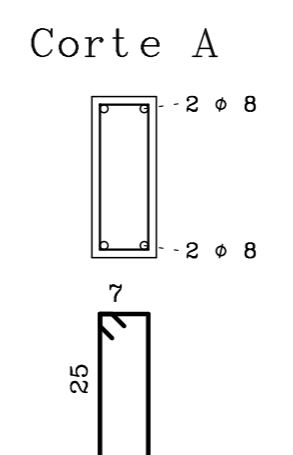
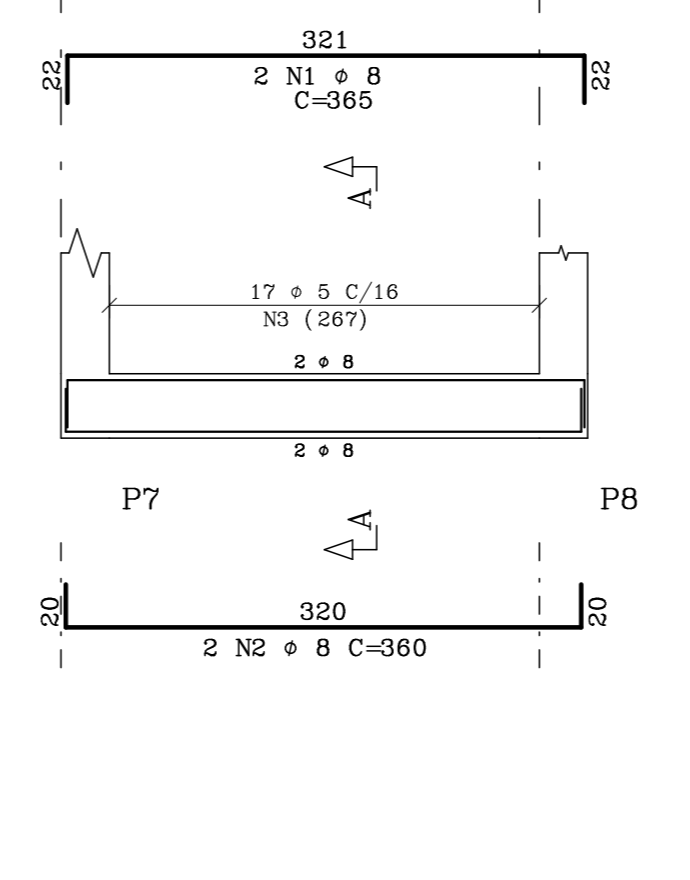
V2 12/30



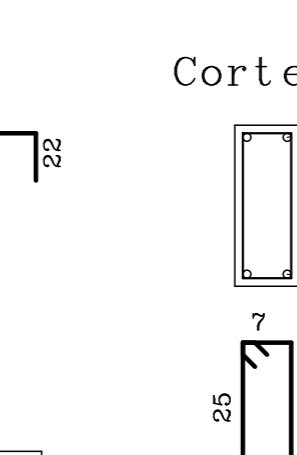
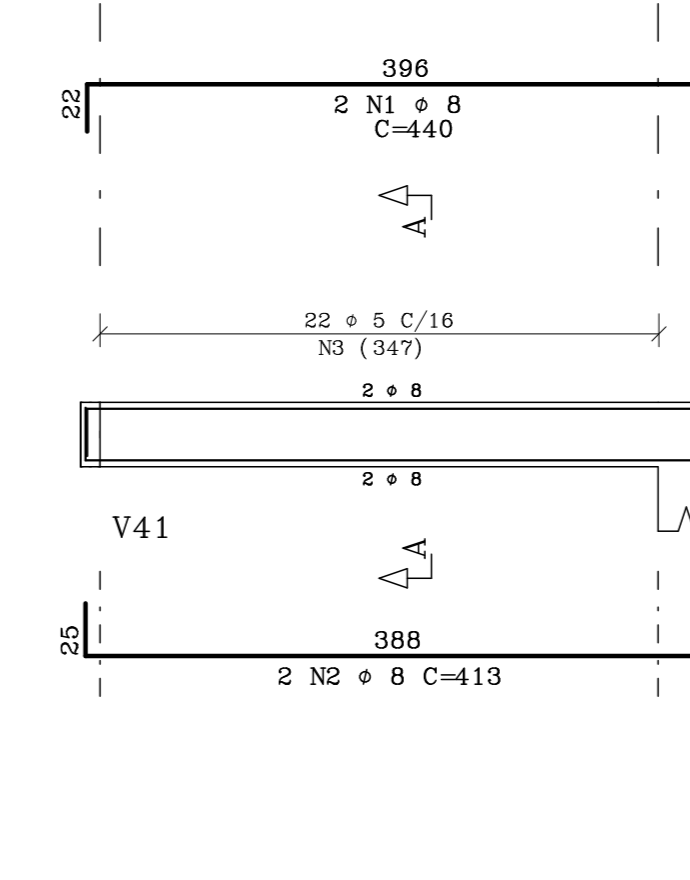
V3 12/30



V4 12/30



V5 12/30

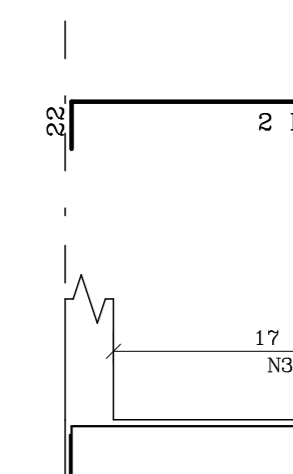
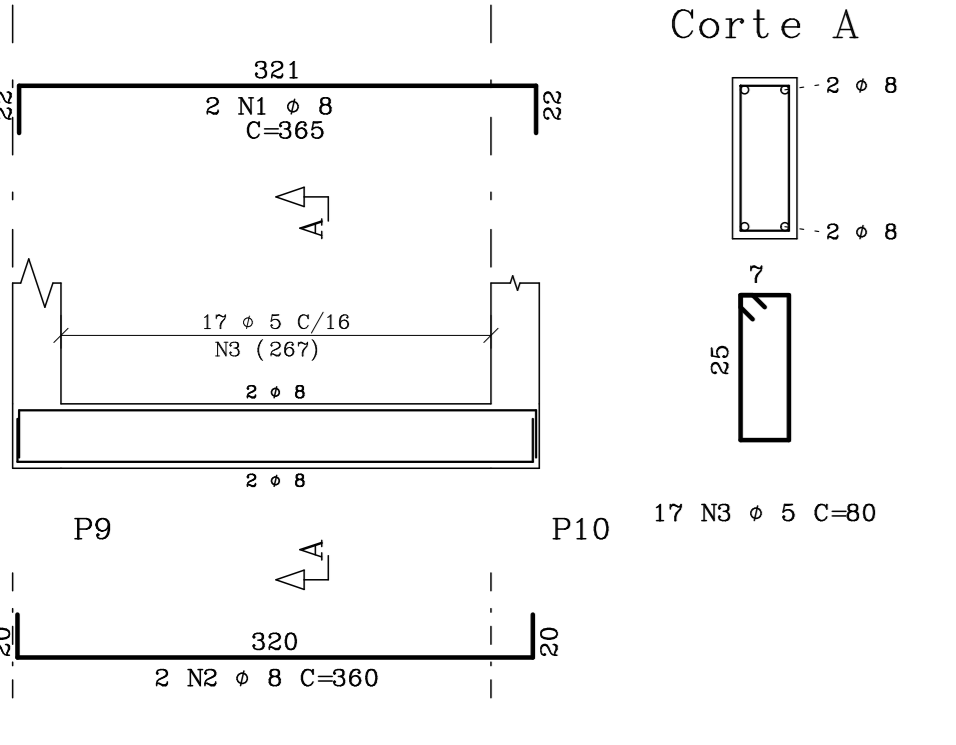


V	ACO	POS	BIT (mm)	QUANT	COMPR	
					UNIT (cm)	UNIT (cm)
V1	S0A	1	8	2	1040	
	S0A	2	8	2	250	
	S0A	3	8	2	630	
	S0A	4	8	2	80	
V2	S0A	1	8	2	365	
	S0A	2	10	2	370	
	S0A	3	18	2	89	
	S0B	4	5	2	360	
V3	S0A	1	8	2	365	
	S0A	2	8	2	360	
	S0B	3	5	17	80	
	S0B	4	5	2	360	
V4	S0A	1	8	2	365	
	S0A	2	8	2	360	
	S0B	3	5	17	80	
	S0B	4	5	2	360	
V5	S0A	1	8	2	440	
	S0A	2	8	2	415	
	S0B	3	5	22	80	
	S0B	4	5	2	360	

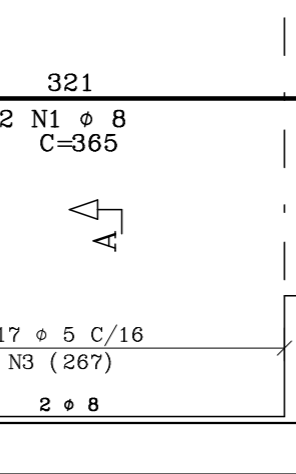
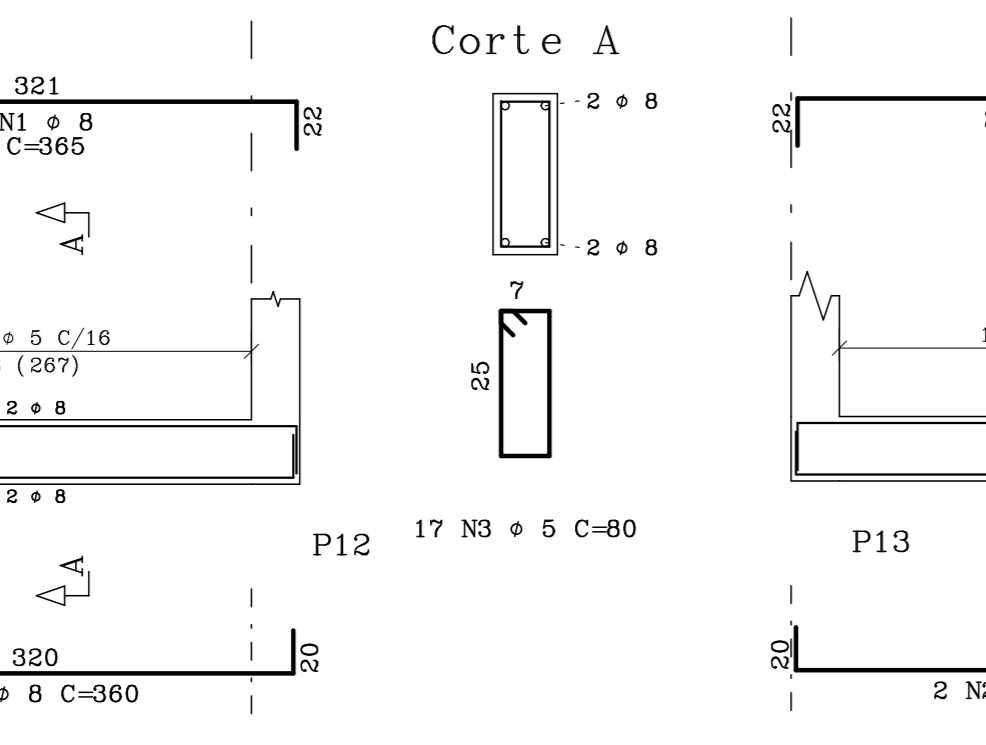
V	ACO	POS	BIT (mm)	QUANT	COMPR	
					UNIT (cm)	UNIT (cm)
V12	S0A	1	8	2	1100	
	S0A	2	8	2	1180	
	S0A	3	8	2	865	
	S0A	4	8	2	315	
V13	S0A	1	8	2	1120	
	S0A	2	8	2	1125	
	S0A	3	8	2	160	
	S0B	4	5	66	80	
V14	S0A	1	8	2	185	
	S0A	2	8	2	190	
	S0B	3	5	8	80	
	S0B	4	5	2	360	
V15	S0A	1	8	2	890	
	S0A	2	8	2	455	
	S0A	3	8	2	1010	
	S0A	4	8	2	315	
V16	S0A	1	8	2	1120	
	S0A	2	8	2	1125	
	S0B	3	5	66	80	
	S0B	4	5	2	360	
V17	S0A	1	8	2	1035	
	S0A	2	8	2	1005	
	S0B	3	5	11	100	
	S0B	4	5	36	105	
V18	S0A	1	8	2	620	
	S0A	2	8	2	795	
	S0B	3	5	16	80	
	S0B	4	5	2	360	
V19	S0A	1	8	2	255	
	S0A	2	8	2	280	
	S0B	3	5	13	80	
	S0B	4	5	2	360	
V20	S0A	1	8	2	260	
	S0A	2	8	2	227	
	S0B	3	5	10	80	
	S0B	4	5	2	360	
V21	S0A	1	8	4	795	
	S0A	2	8	2	786	
	S0B	3	5	42	80	
	S0B	4	5	2	360	
V22	S0A	1	8	2	440	
	S0A	2	8	2	420	
	S0B	3	5	18	105	
	S0B	4	5	2	384	
V23	S0A	1	8	2	790	
	S0A	2	8	2	786	
	S0B	3	5	42	80	
	S0B	4	5	2	360	

RESUMO ACO CA 50-60			
ACO	BIT (mm)	COMPR (m)	PESO (kg)
60B	5	885	110
S0A	8	362	233
S0A	10	7	5
Peso Total		60B =	110 kg
Peso Total		S0A =	237 kg

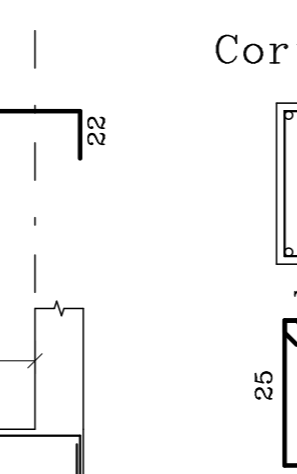
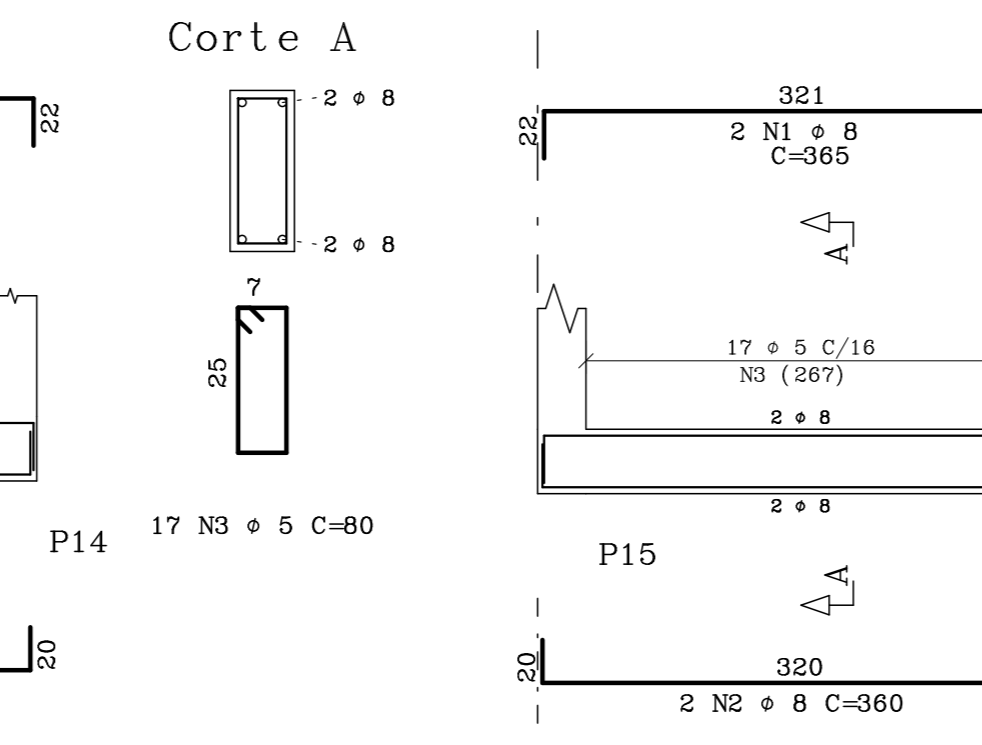
V6 12/30



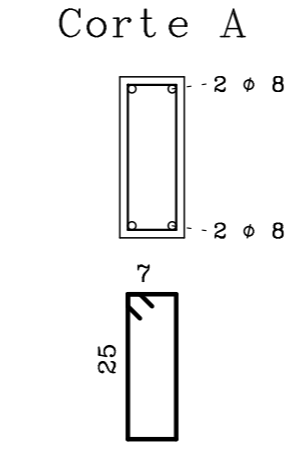
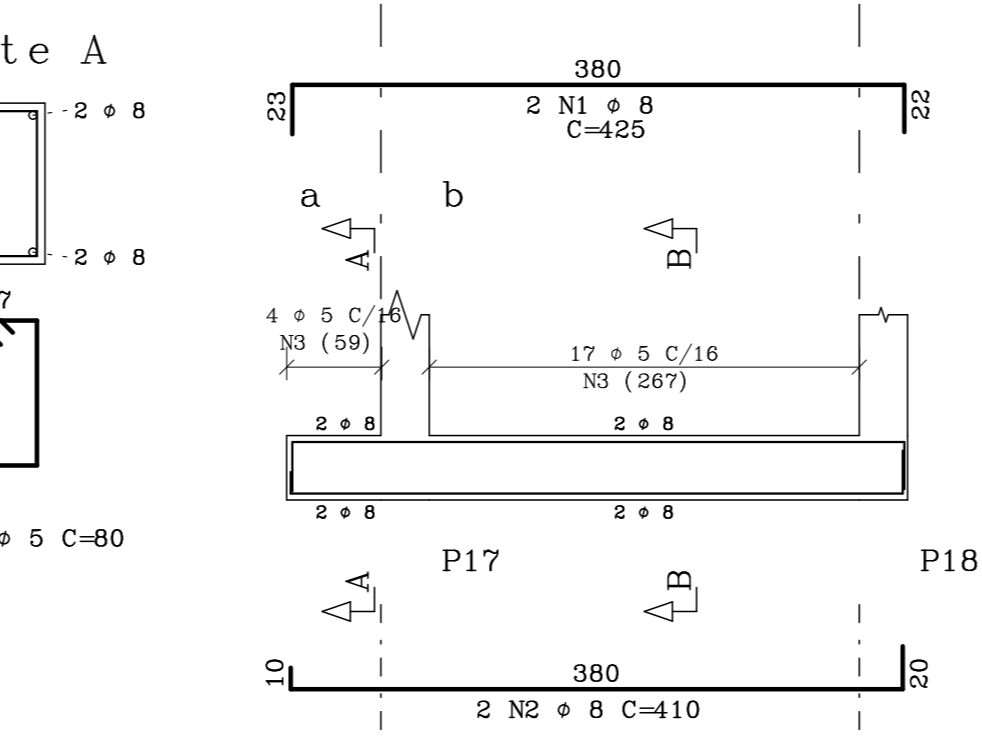
V7 12/30



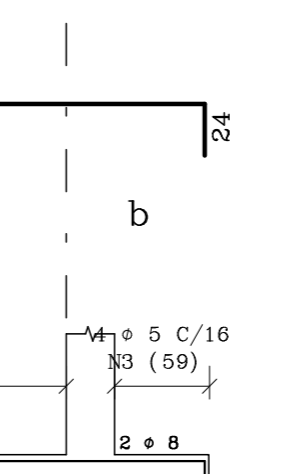
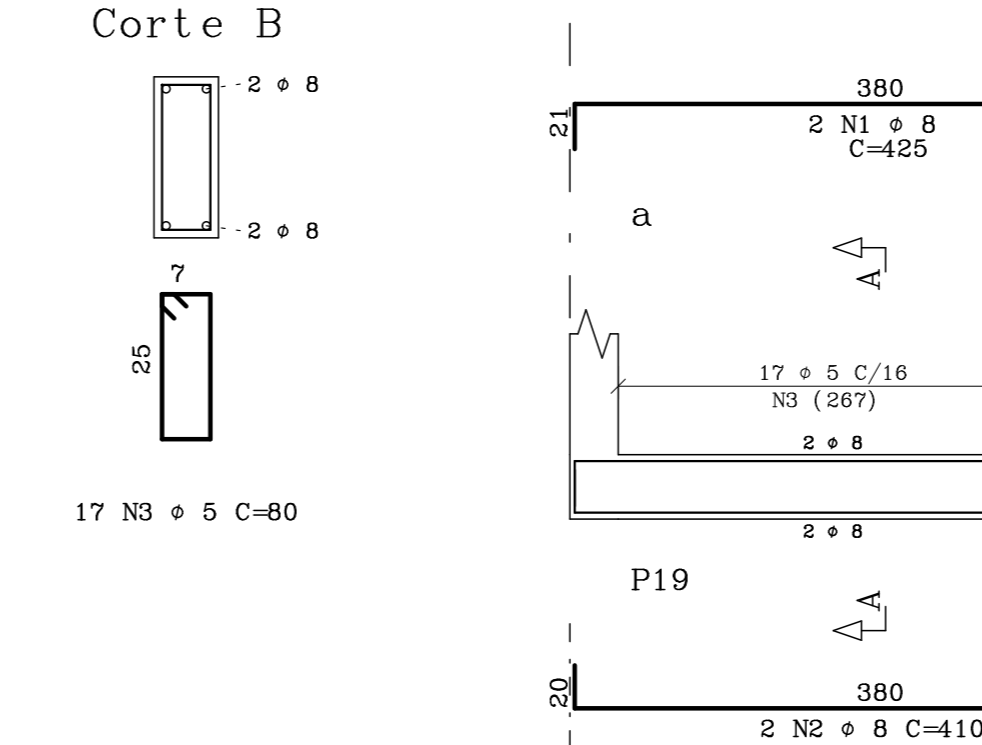
V8 12/30



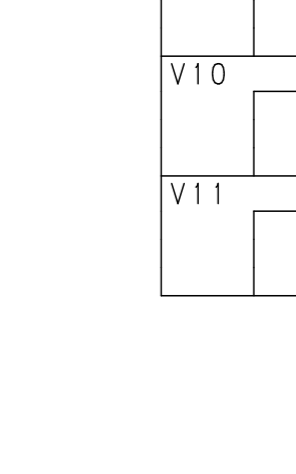
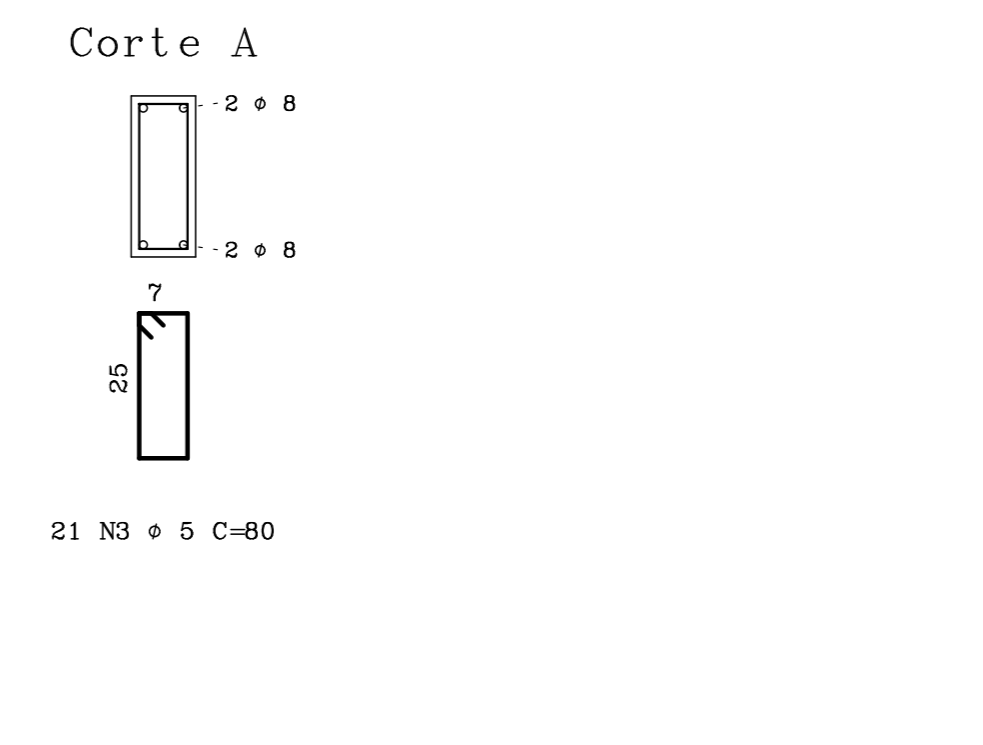
V9 12/30



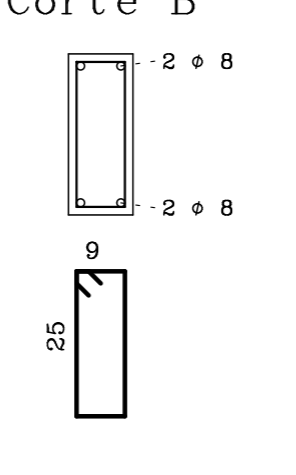
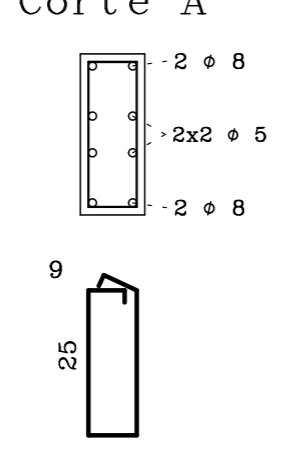
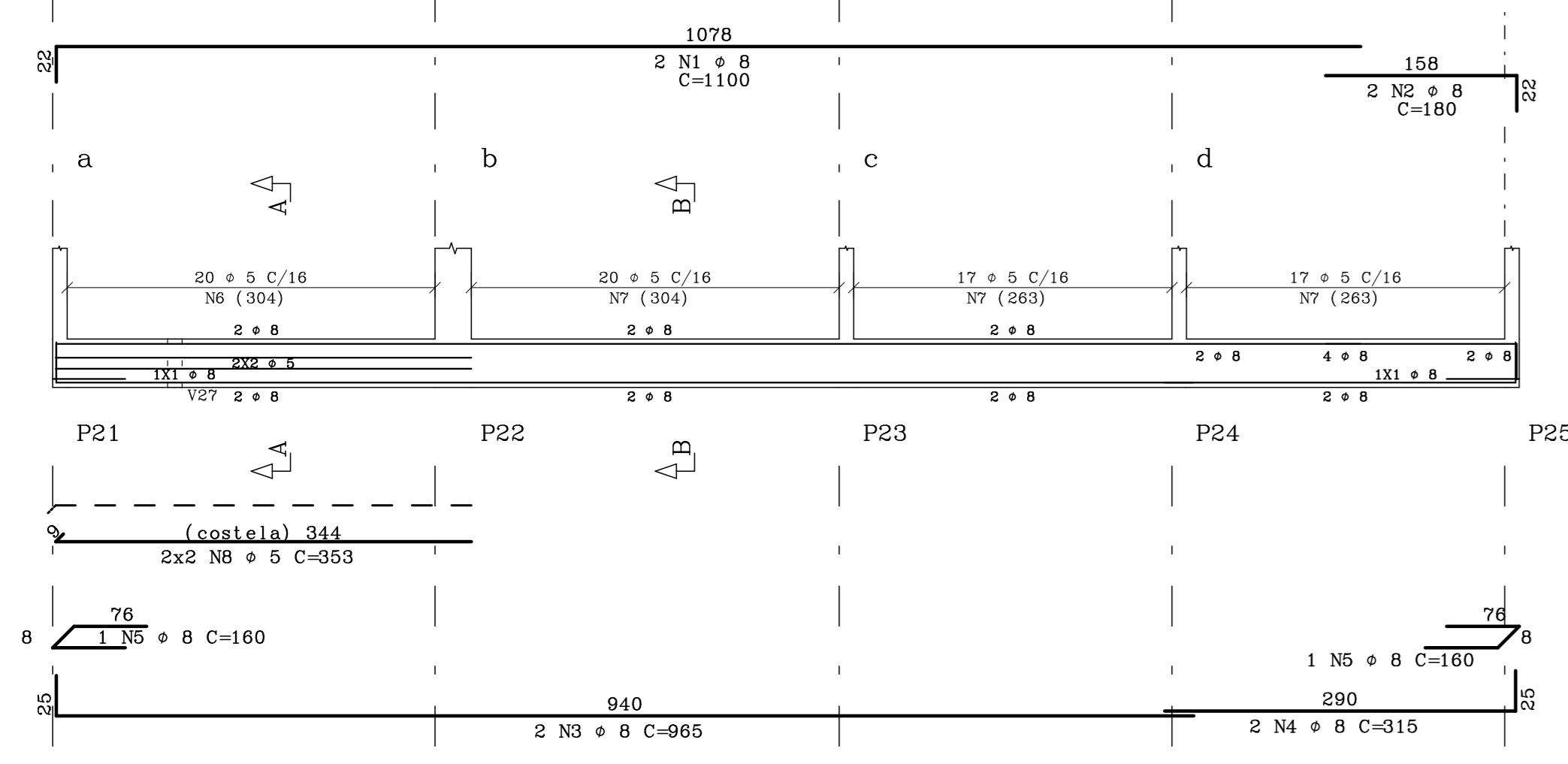
V10 12/30



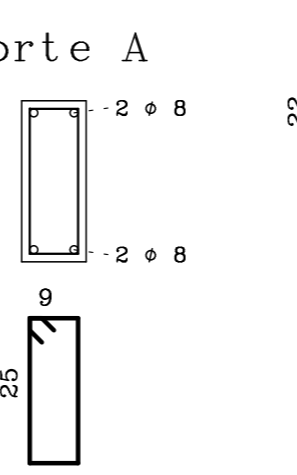
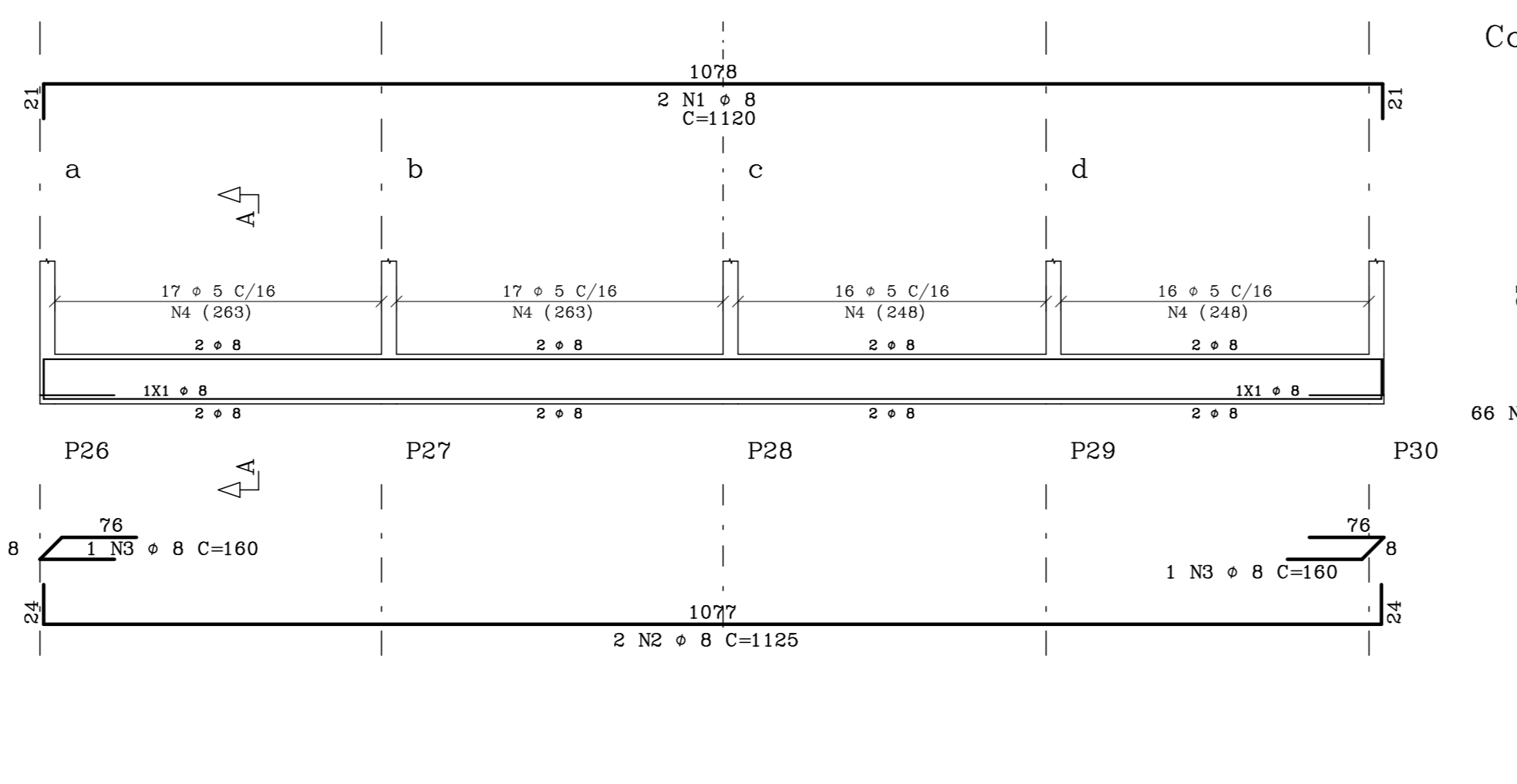
V11 12/30



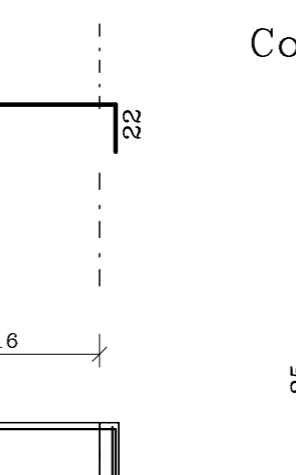
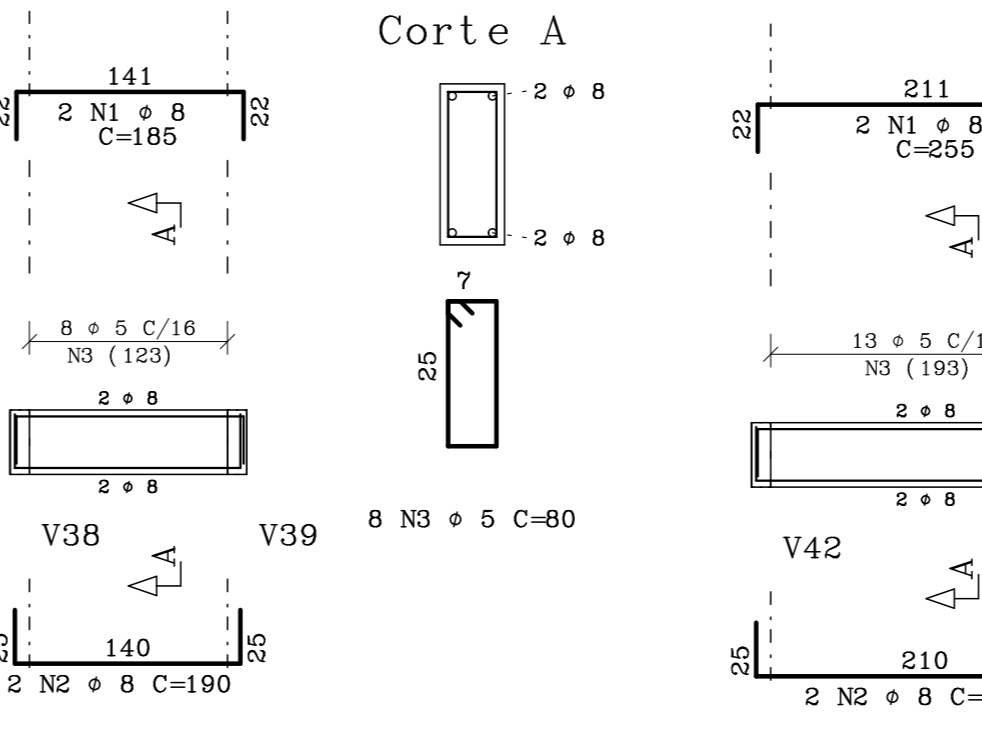
V12 14/30



V13 14/30



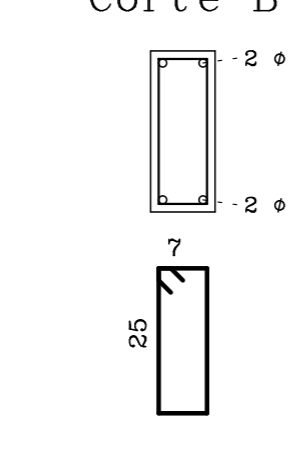
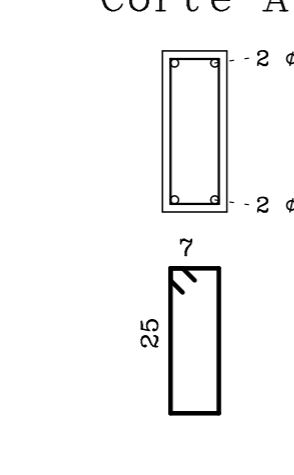
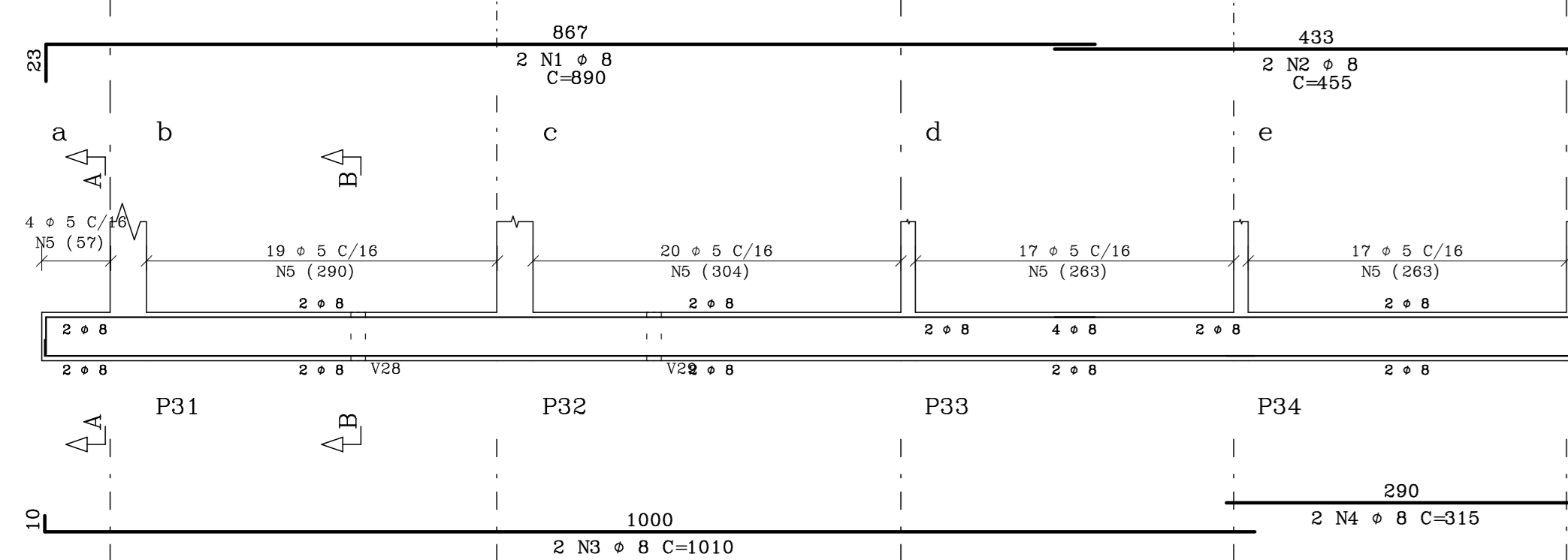
V14 12/30



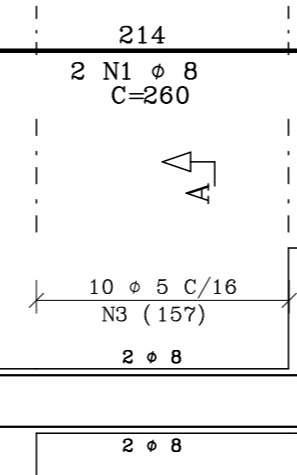
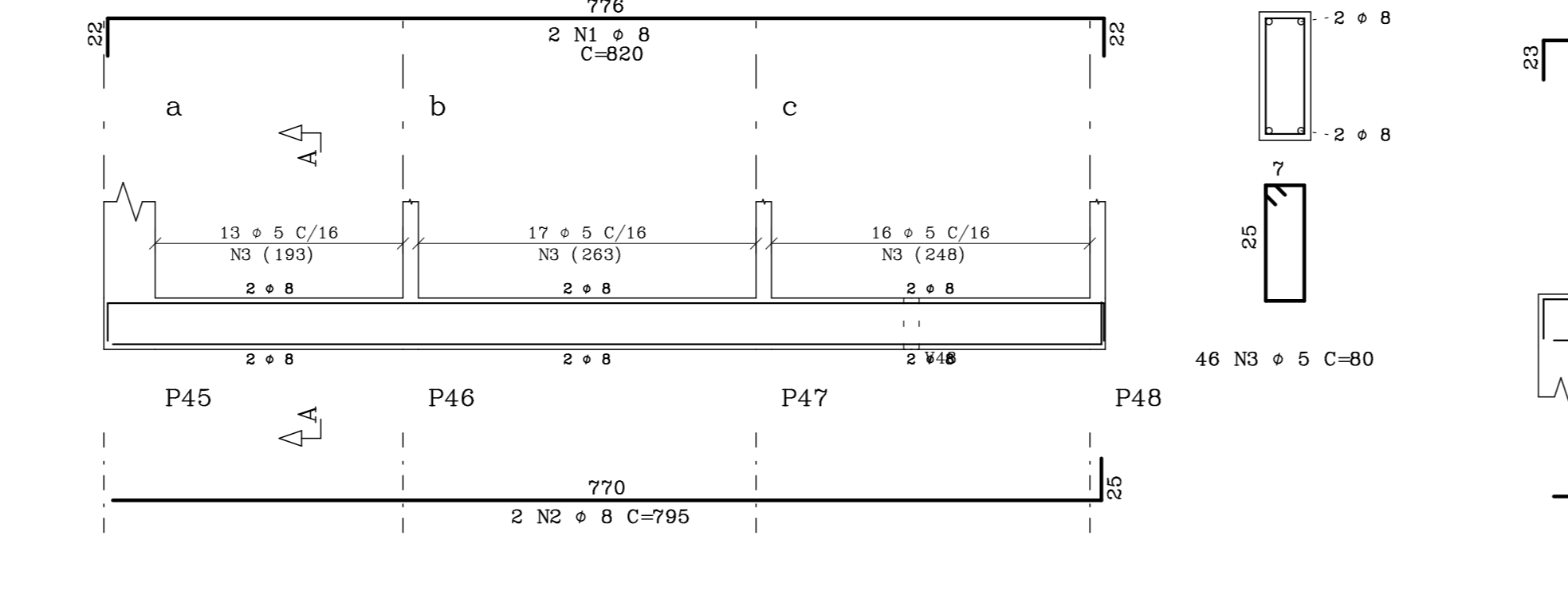
V19 12/30



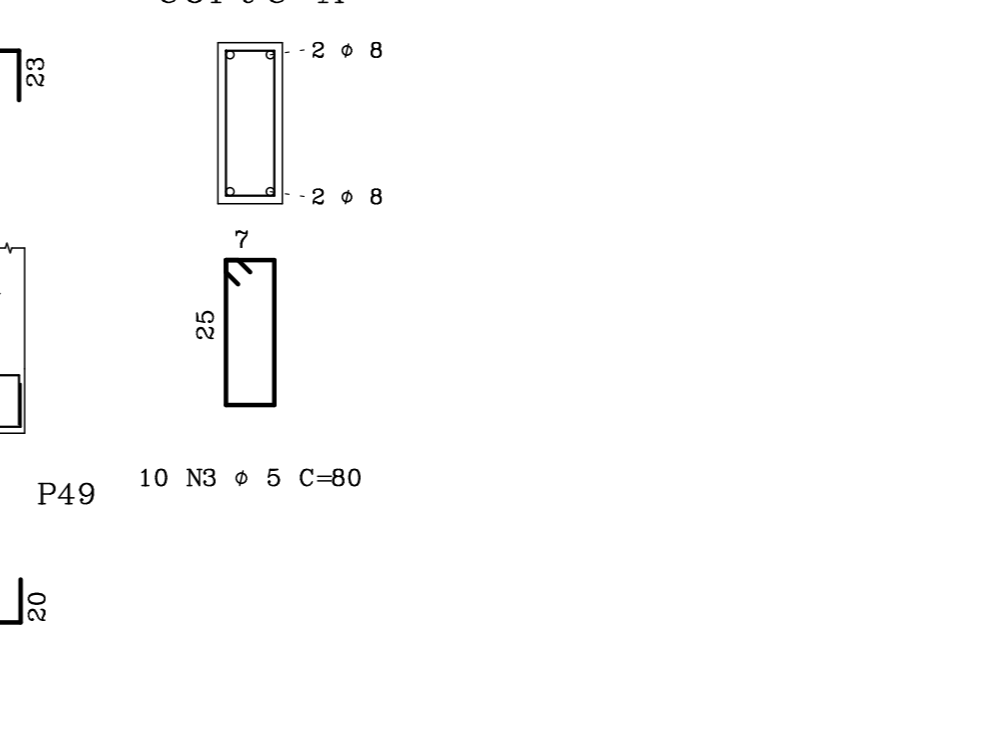
V15 12/30



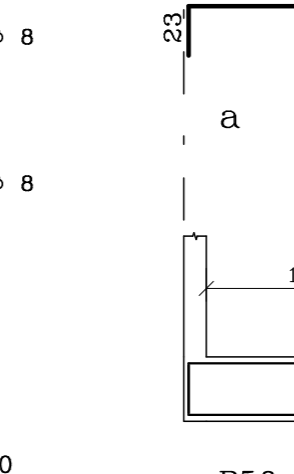
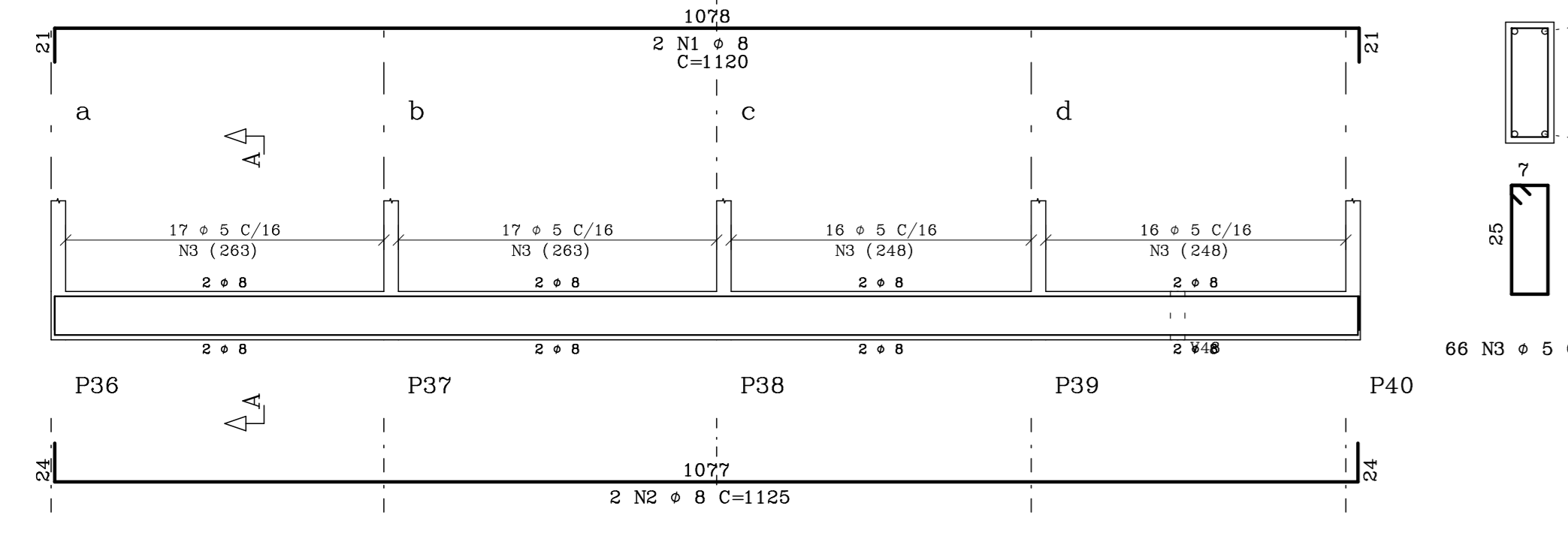
V18 12/30



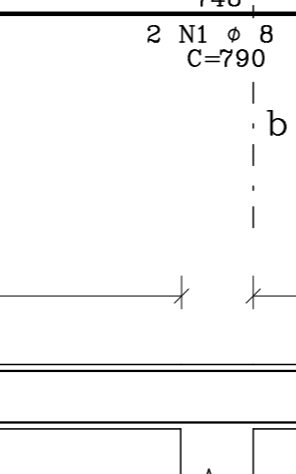
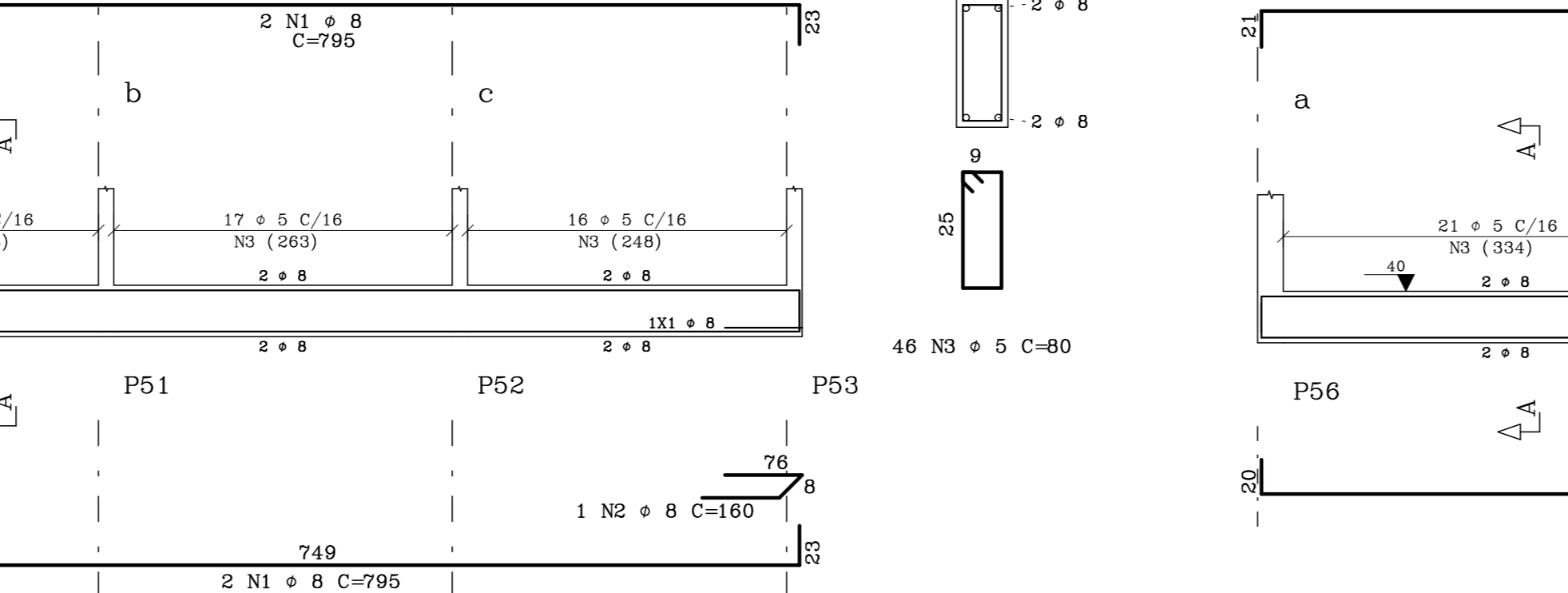
V20 12/30



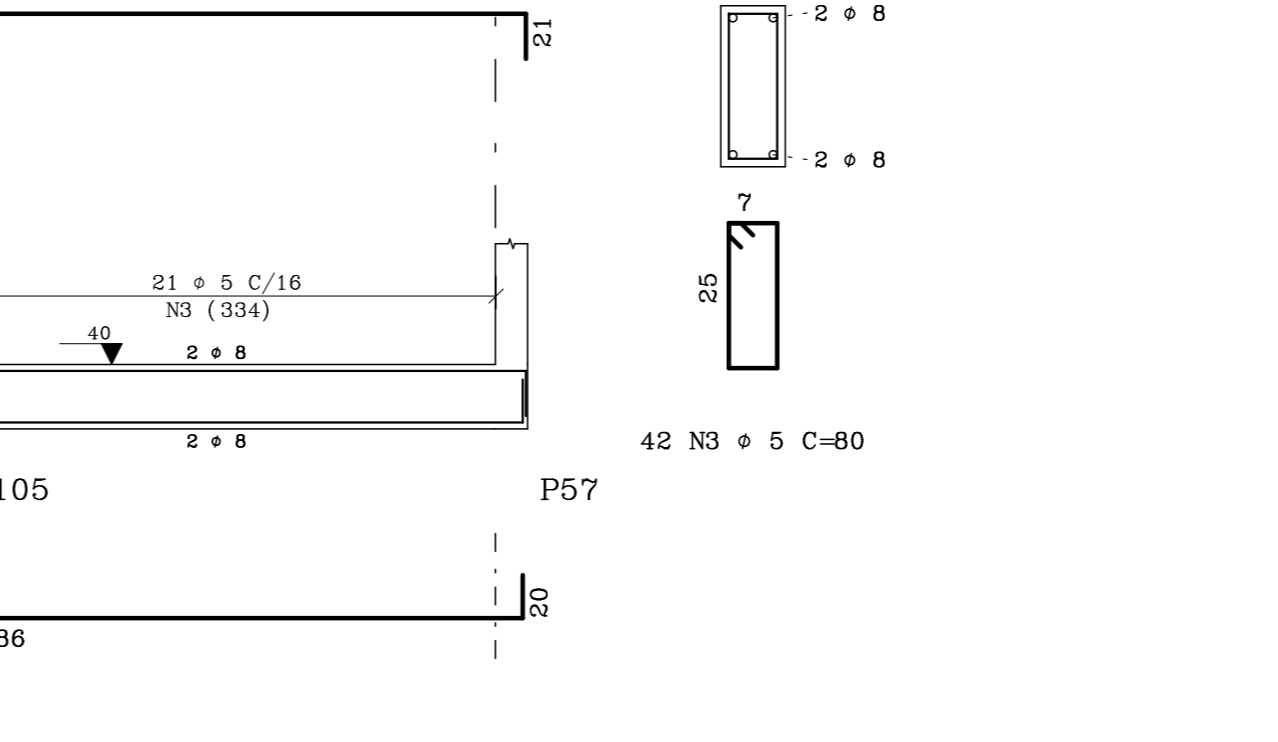
V16 12/30



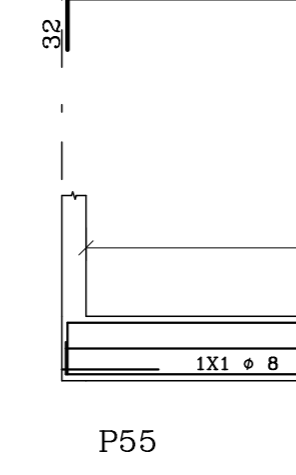
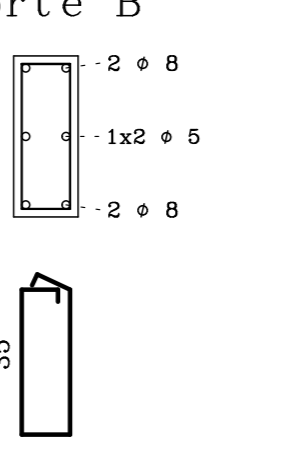
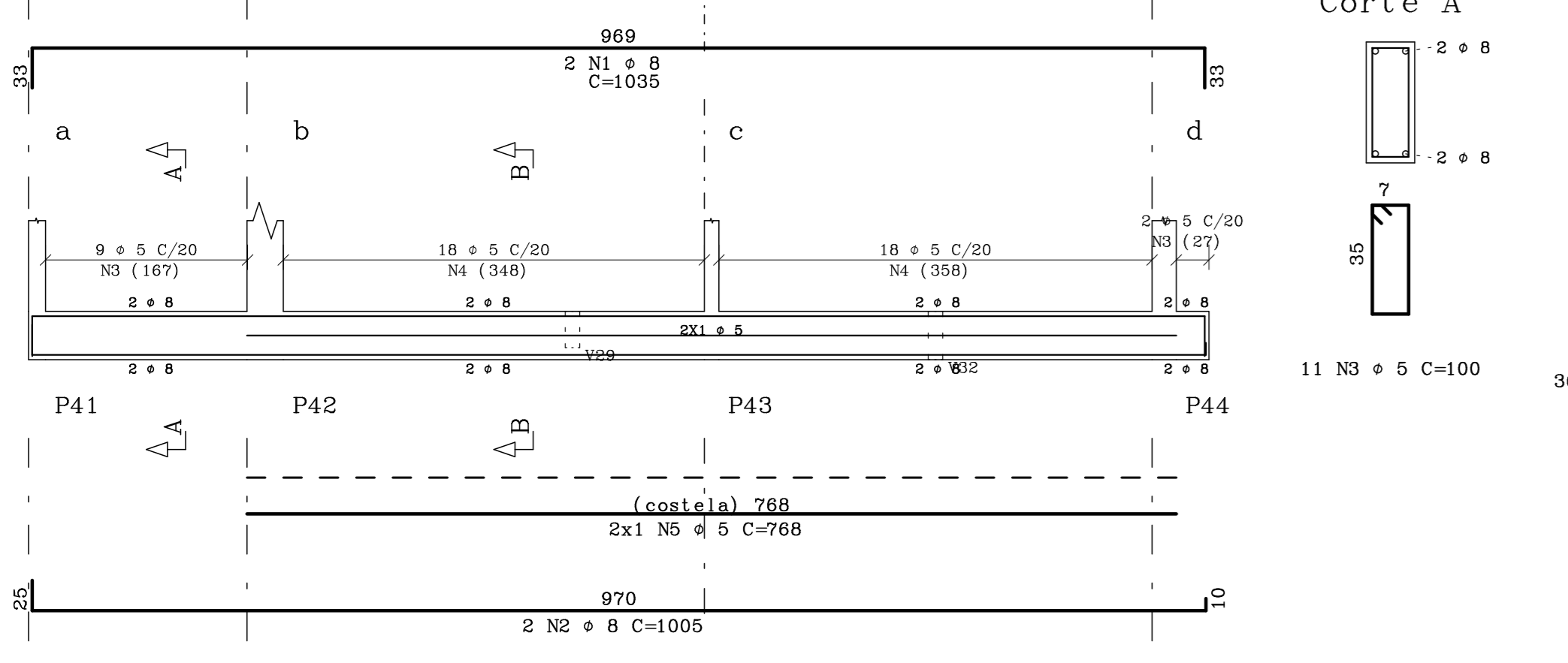
V21 14/30



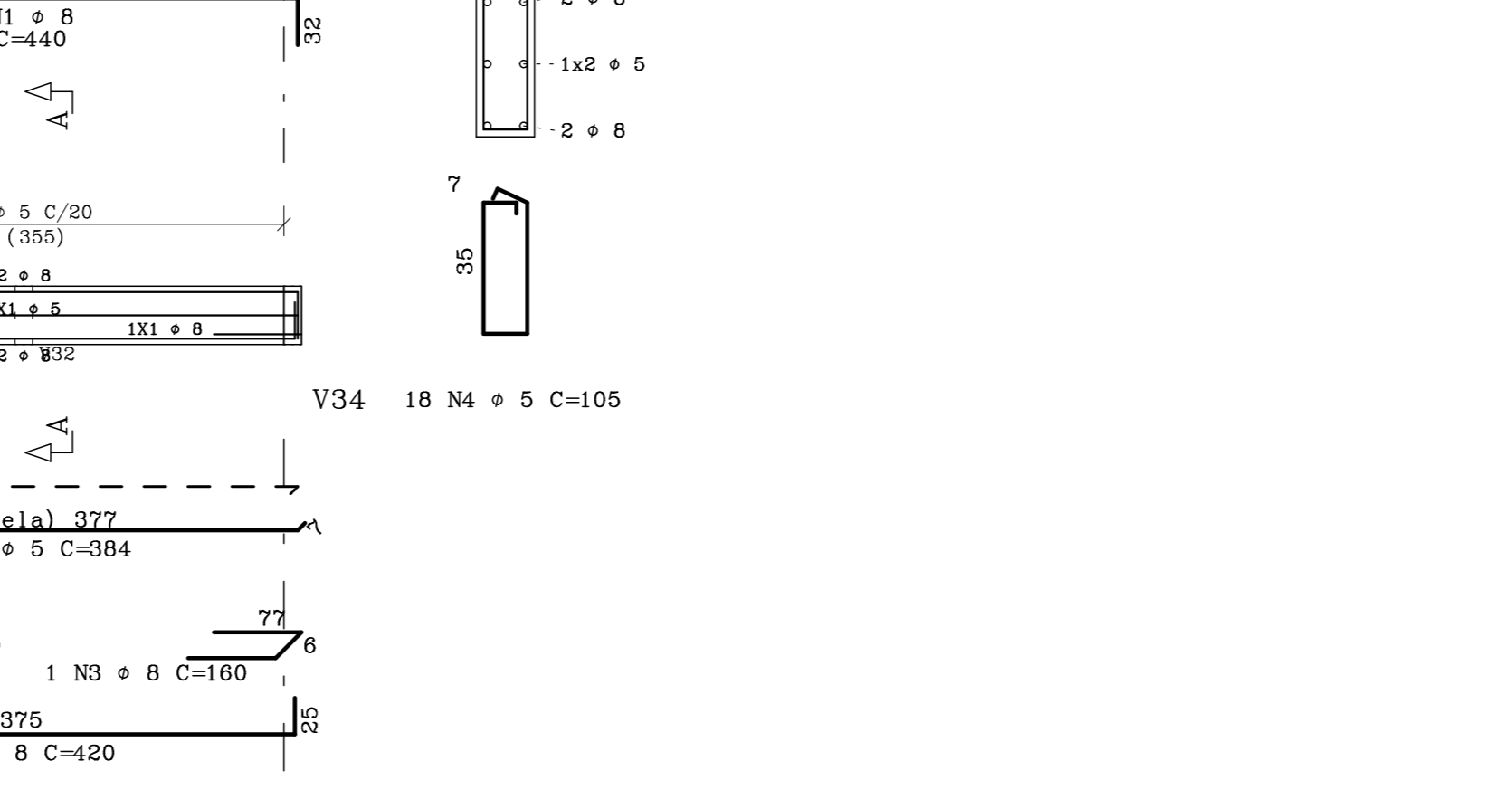
V23 12/30



V17 12/40



V22 12/40



CONCRETO		CARGAS PARA DIMENSIONAMENTO	
Fck = 25	MPa	A/C Máx = 0.60	CARGA UTILIZAÇÃO Kg/m2
Fctm = 2.0	MPa		REVESTIMENTO PISO Kg/m2
MATERIAL :		TITULO CERAMICO DE 6 PUROS	
REVESTIMENTO :	cm		
MATERIAL DE ENCHIMENTO :	Kgf/m3		
REVESTIMENTO :	cm		

GOVERNO DO ESTADO DO PARANÁ
SECRETARIA DE INFRAESTRUTURA E LOGÍSTICA
PARANÁ EDIFICAÇÕES
GERÊNCIA DE PROJETOS

PROPRIETÁRIO: GOVERNO DO ESTADO DO PARANÁ
UNIDADE DE SAÚDE DA FAMÍLIA - FORTI 8
UNIDADE PADRÃO PARA O ESTADO DO PARANÁ

TÍTULO: CONTRUÇÃO

AUTOR DO PROJETO/REGISTRO PROJ: [] PROJETO: []
RESPONSÁVEL TÉCNICO/REGISTRO PROJ: []

EST 0812