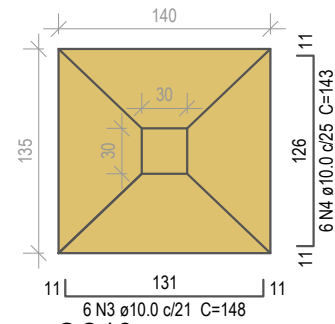
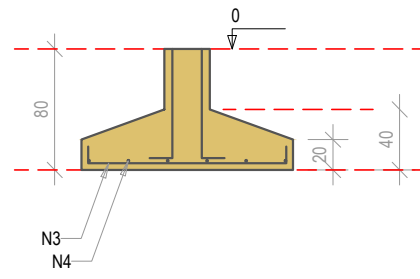


SC12

PLANTA
Esc 1:50



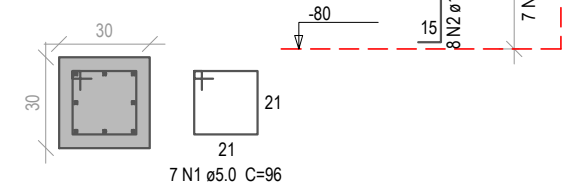
CORTE
Esc 1:50



PC12

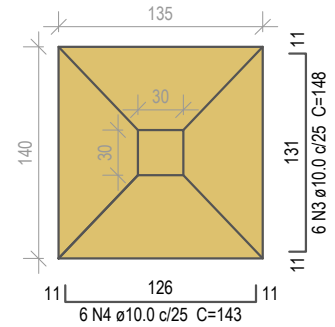
TÉRREO - L1

SEÇÃO
Esc 1:25

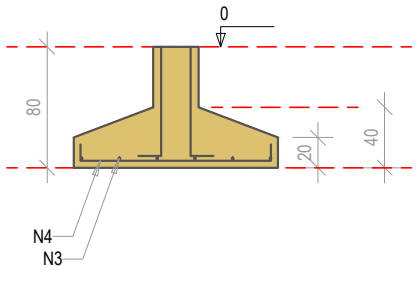


SC18

PLANTA
Esc 1:50



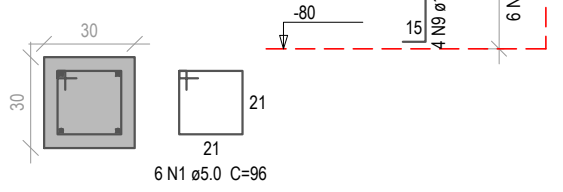
CORTE
Esc 1:50



PC18

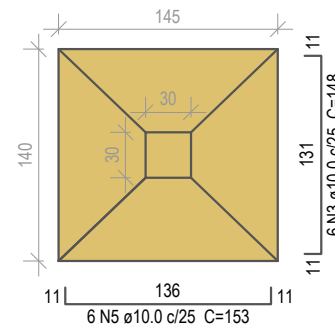
TÉRREO - L1

SEÇÃO
Esc 1:25

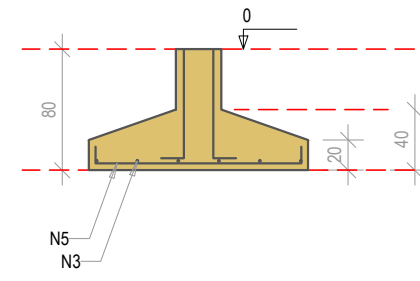


SC19

PLANTA
Esc 1:50



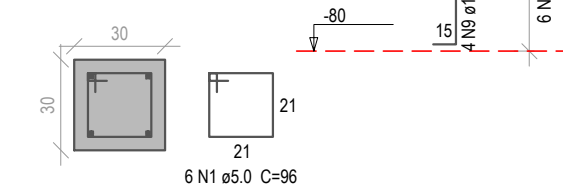
CORTE
Esc 1:50



PC19

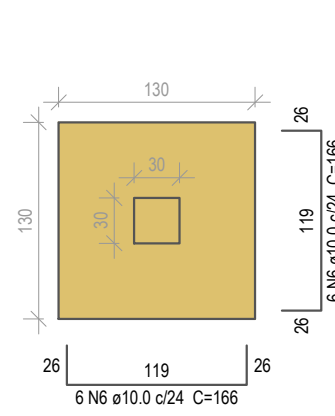
TÉRREO - L1

SEÇÃO
Esc 1:25

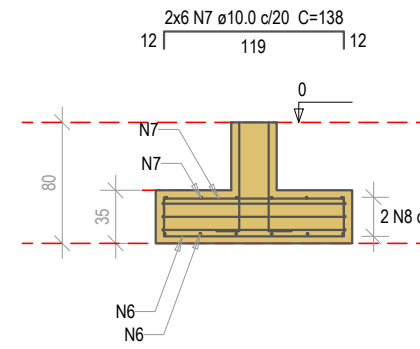


SC20

PLANTA
Esc 1:50



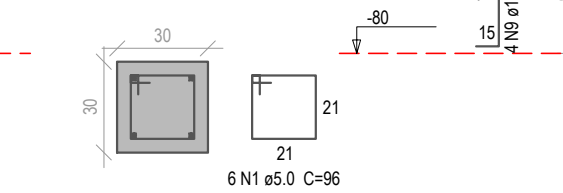
CORTE
Esc 1:50



PC20

TÉRREO - L1

SEÇÃO
Esc 1:25



Relação do aço

AÇO	N	DIAM (mm)	QUANT	C.UNIT (cm)	C.TOTAL (cm)
CA60	1	5.0	25	96	2400
CA50	2	10.0	8	84	672
	3	10.0	18	148	2664
	4	10.0	12	143	1716
	5	10.0	6	153	918
	6	10.0	12	166	1992
	7	10.0	12	138	1656
	8	10.0	2	497	994
	9	12.5	12	83	996

Resumo do aço

AÇO	DIAM (mm)	C.TOTAL (m)	QUANT + 10 % (Barras)	PESO + 10 % (kg)
CA50	10.0	106.2	10	72
	12.5	10	1	10.6
CA60	5.0	24	3	4.1
PESO TOTAL (kg)				
CA50				82.5
CA60				4.1

Volume de concreto (C-20) = 2.39 m³
Área de forma = 9 m²

MUNICÍPIO DE PATO BRANCO - SECRETARIA DE ENGENHARIA E OBRAS
Rua Caramuru, 271 - Centro - 46 3223 2509 - engenharia@patobranco.pr.gov.br

PROJETO

PROJETO ESTRUTURAL

PRANCHA

5 / 13

CONTRATANTE

Prefeitura Municipal de Pato Branco

REFERÊNCIA
Casa Temática

DESENHO
Tobias

ESCALA
Indicada

DATA
05/2022

ESPECIFICAÇÃO

Fundações do pavimento Térreo

AUTOR DO PROJETO

Eng.º. Civil Daniel Parcianello

ASS.

SC-072.040-6/D