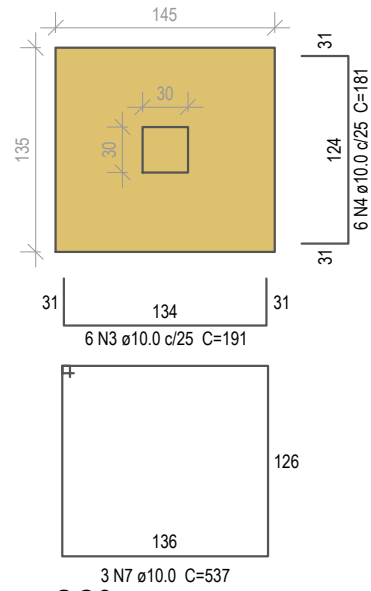
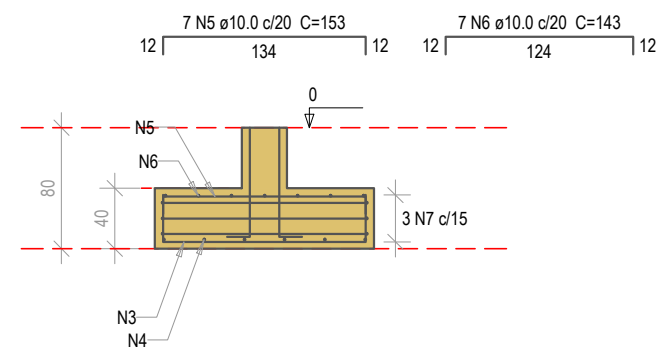


### SC4=SC7

PLANTA  
Esc 1:50

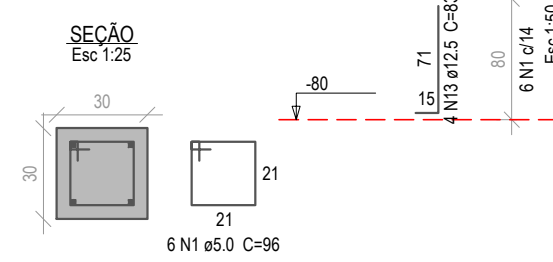


CORTE  
Esc 1:50



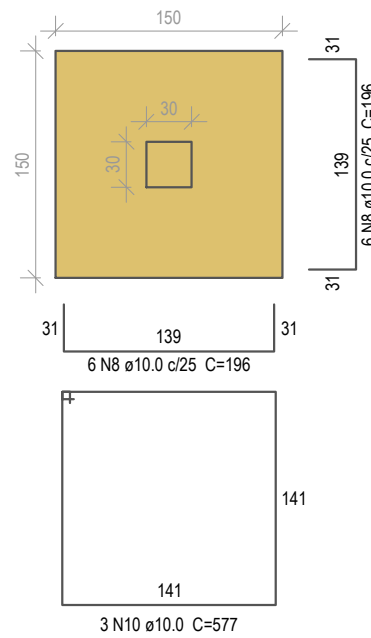
### PC4=PC7

TÉRREO - L1

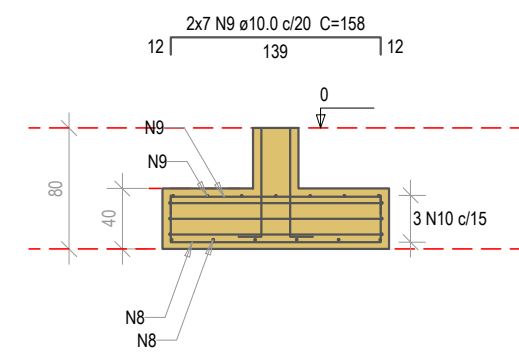


### SC9

PLANTA  
Esc 1:50

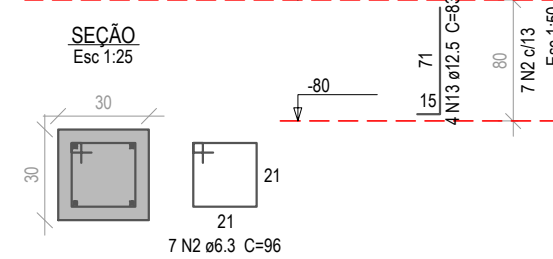


CORTE  
Esc 1:50



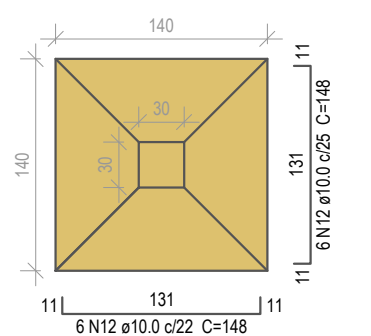
### PC9

TÉRREO - L1

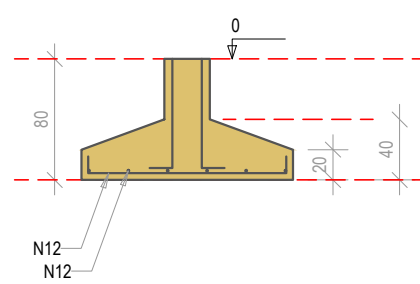


### SC10

PLANTA  
Esc 1:50

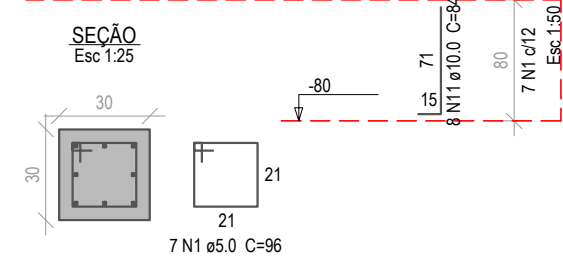


CORTE  
Esc 1:50



### PC10

TÉRREO - L1



### Relação do aço

AÇO	N	DIAM (mm)	QUANT	C.UNIT (cm)	C.TOTAL (cm)
CA60	1	5.0	19	96	1824
CA50	2	6.3	7	96	672
	3	10.0	12	191	2292
	4	10.0	12	181	2172
	5	10.0	14	153	2142
	6	10.0	14	143	2002
	7	10.0	6	537	3222
	8	10.0	12	196	2352
	9	10.0	14	158	2212
	10	10.0	3	577	1731
	11	10.0	8	84	672
	12	10.0	12	148	1776
	13	12.5	12	83	996

### Resumo do aço

AÇO	DIAM (mm)	C.TOTAL (m)	QUANT + 10 % (Barras)	PESO + 10 % (kg)
CA50	6.3	6.8	1	1.8
	10.0	205.8	19	139.5
	12.5	10	1	10.6
CA60	5.0	18.3	2	3.1
PESO TOTAL (kg)				
CA50		151.9		
CA60		3.1		

Volume de concreto (C-20) = 3.17 m³  
Área de forma = 11.84 m²

MUNICÍPIO DE PATO BRANCO - SECRETARIA DE ENGENHARIA E OBRAS  
Rua Caramuru, 271 - Centro - 46 3223 2509 - engenharia@patobranco.pr.gov.br

PROJETO

PRANCHA

PROJETO ESTRUTURAL

4 / 13

CONTRATANTE

Prefeitura Municipal de Pato Branco

REFERÊNCIA

Casa Temática

DESENHO

Tobias

ESCALA

Indicada

DATA

05/2022

ESPECIFICAÇÃO

Fundações do pavimento Térreo

AUTOR DO PROJETO

Eng. Civil Daniel Parcianello

ASS.

SC-072.040-6/D