

- SIMBOLOGIA:**
- QUADRO DE PROTEÇÃO E DISTRIBUIÇÃO INSTALADO A 1,30 DO CENTRO DO PISO.
 - TUBULAÇÃO EMBUTIDA NA PAREDE OU TETO OU ENTREFORRO.
 - TUBULAÇÃO APARENTE.
 - ELETRODUTO QUE DESCE.
 - ELETRODUTO QUE SOBE.
 - ELETRODUTO QUE PASSA.
 - FIGS: (N) NEUTRO, (F) FASE, (C) CAMPANHA, (R) RETORNO E (T) TERRA, RESPECTIVAMENTE.
 - LUMINÁRIA COM LÂMPADA FLUORESCENTE 2x28w 127V DE SOBREPOR, COM REFLETOR EM ALUMÍNIO ALTO BILBLIO E DIFUSOR EM ACRÍLICO TRANSPARENTE E REATOR ELETRÔNICO COMPLETA, ONDE A= NÚMERO DE LÂMPADAS, B= POTÊNCIAS DAS LÂMPADAS E C = CIRCUITO E COMANDO RESPECTIVAMENTE.
 - SPOT DE EMBUTIR PARA 2 LÂMPADA PL 26w/127V - ONDE A= CIRCUITO, B= COMANDO.
 - PONTO DE LUZ NA PAREDE TIPO ABANDELA USO EXTERNO - EM CX. 4"x2" - ONDE A= CIRCUITO, B= COMANDO E C= POTÊNCIA, RESPECTIVAMENTE, INSTALADA A 2,00m DO PISO.
 - PONTO PARA LUMINOSO (EM CX. 4"x2") A 3,00m DO PISO OU ALTURA ESPECIFICADA EM PLANTA, ONDE A= NÚMERO DO CIRCUITO.
 - TOMADA 2P+1/127V EM CAIXA 4"x2" - INSTALADA A 2,20m DO PISO P/ BLOCO AUTÔNOMO DE ILUMINAÇÃO DE EMERGÊNCIA.
 - TOMADA 2P+1/127V EM CAIXA 4"x2" - INSTALADO NO TETO P/ BLOCO AUTÔNOMO DE ILUMINAÇÃO DE EMERGÊNCIA.
 - PROJETOR PARA LÂMPADA FLUORESCENTE 59w/127V, PARA ILUMINAÇÃO EXTERNA + RELE FOTOELÉTRICO, INSTALA A 2,20m DO PISO ONDE A= CIRCUITO, B=COMANDO E C=LÂMPADA.
 - INTERRUPTOR SIMPLES - EM CX. 4"x2" - EMBUTIDO NA PAREDE A 1,10m DO PISO, ONDE "A" É O COMANDO.
 - INTERRUPTOR PARALELO - EM CX. 4"x2" - EMBUTIDO NA PAREDE A 1,10m DO PISO, ONDE "A" É O COMANDO.

- NOTAS:**
- OS CONDUTORES DE RETORNO SERÃO #1,5mm².
 - OS CONDUTORES NÃO ESPECIFICADOS SERÃO #2,5mm².
 - OS ELETRODUTOS NÃO ESPECIFICADOS SERÃO 3/4".
 - AS DIMENSÕES DOS ELETRODUTOS SÃO INTERNAS.
 - PARA ATERRAMENTO ATÉ 10mm² - PERMANEÇA A BITOLA INDICADA.
 - AS MEDIDAS SÃO EM MILÍMETROS.
 - TODAS AS LIGAÇÕES AS CAIXAS DEVERÃO SER FEITAS ATRAVÉS DE BUCHAS E ARRUELAS DE AL. A RESISTÊNCIA DE TERRA, EM QUAL. ÉPOCA DO ANO, NÃO DEVERÁ SER SUPERIOR A 10 OHMS.
 - TODOS OS DISJUNTORES DEVERÃO SER CONFORME IEC. 947-2.
 - TODAS AS TOMADAS DEVERÃO POSSUIR FIO TERRA.
 - OS PONTOS PODERÃO SER MODIFICADOS CASO HAJA ALGUMA INTERFERÊNCIA ESTRUTURAL.
 - TODOS OS PONTOS DE TOMADAS EM ÁREAS MOLHADAS DEVERÃO ESTAR PROTEGIDA POR UM DISPOSITIVO DIFERENCIAL CASO NÃO SEJA INSTALADO NO QUADRO DE DISTRIBUIÇÃO O MESMO DEVERÁ SER INSTALADO NA PRÓPRIA TOMADA.
 - CONFERIR COMANDOS COM PROJETO DE ARQUITETURA NO FINAL DA OBRA.
 - CORES DOS CONDUTORES PARA ELÉTRICA COMUM (FASES): AMARELO, BRANCO E VERMELHO / NEUTRO: AZUL CLARO / TERRA: VERDE / RETORNO: CINZA.
 - CORES DOS CONDUTORES PARA ELÉTRICA ESTABILIZADA (FASES): PRETO / NEUTRO: AZUL ESCURO / TERRA: VERDE E AMARELO.

- CRITÉRIOS DE EXECUÇÃO**
- O EXECUTOR DEVERÁ, NO MÍNIMO, SEGUIR AS SEGUINTES ORIENTAÇÕES ABAIXO DESCRITAS:
- 1- SOLICITAR ESCLARECIMENTO SOBRE O PROJETO SEMPRE QUE HOUVER DIVERGÊNCIAS ENTRE AS PLANTAS E ESPECIFICAÇÕES.
 - 2- NÃO DEVE PREVALECER-SE DE QUALQUER ERRO INVOLUNTÁRIO, OU DE QUALQUER OMISSÃO EVENTUALMENTE EXISTENTE PARA EXIMIR-SE DE SUAS RESPONSABILIDADES.
 - 3- OBRIGA-SE A SATISFAZER TODOS OS REQUISITOS CONSTANTES DOS DESENHOS E MEMORIAL DESCRITIVO.
 - 4- NO CASO DE ERROS OU DISCREPÂNCIA, AS ESPECIFICAÇÕES DEVERÃO PREVALECER SOBRE OS DESENHOS, DEVENDO O FATO DE QUALQUER MODO SER COMUNICADO AO PROJEATISTA.
 - 5- TODOS OS ADORNOS, MELHORAMENTOS, ETC., INDICADOS NOS DESENHOS OU NOS DETALHES OU PARCIALMENTE DESENHADOS PARA QUALQUER ÁREA OU LOCAL EM PARTICULAR, DEVERÃO SER CONSIDERADOS PARA ÁREAS OU LOCAIS SEMELHANTES, A NÃO SER QUE HAJA INDICAÇÃO OU ANOTAÇÃO EM CONTRATO.
 - 6- PARA OS SERVIÇOS DE EXECUÇÃO DAS INSTALAÇÕES CONSTANTES DO PROJETO E DESCRITO NOS RESPECTIVOS MEMORIAS, O EXECUTOR SE OBRIGA A SEGUIR AS NORMAS CRIANAS VIGENTES, SEM COMO AS PRÁTICAS USUÁRIAS CONSAGRADAS PARA UMA PERFEITA EXECUÇÃO DOS SERVIÇOS.
 - 7- SERÁ NECESSÁRIO, MANTER CONTATO COM AS REPARTIÇÕES COMPETENTES, A FIM DE OBTER AS NECESSÁRIAS APROVAÇÕES DOS SERVIÇOS A SEREM EXECUTADOS, BEM COMO FAZER OS PEDIDOS DE LIGAÇÕES E INSPEÇÕES.
 - 8- O EXECUTOR OBRIGA-SE A ENTREGAR SO AO CLIENTE, APÓS O TÉRMINO DA OBRA, TODOS OS ARQUIVOS ELETRÔNICOS DOS PROJETOS MODIFICADOS "AS BUILT".
 - 9- OS MATERIAIS E EQUIPAMENTOS A SEREM EMPREGADOS NESTA OBRA SERÃO NOVOS E COMPROVADAMENTE DE PRIMEIRA QUALIDADE.
 - 10- A CONTRATADA DEVERÁ POSSUIR UM ENGENHEIRO ELETRICISTA, REGISTRADO NO CREA-PR, COM ACESSO COMPATÍVEL COM ESTA OBRA, PARA ACOMPANHAR DIARIAMENTE TODOS OS SERVIÇOS DE INSTALAÇÃO ELÉTRICA, CABEAMENTO ESTRUTURAL, SPDA, ETC., ISTO É NECESSÁRIO DEVIDO A ALTA COMPLEXIDADE DAS INSTALAÇÕES.

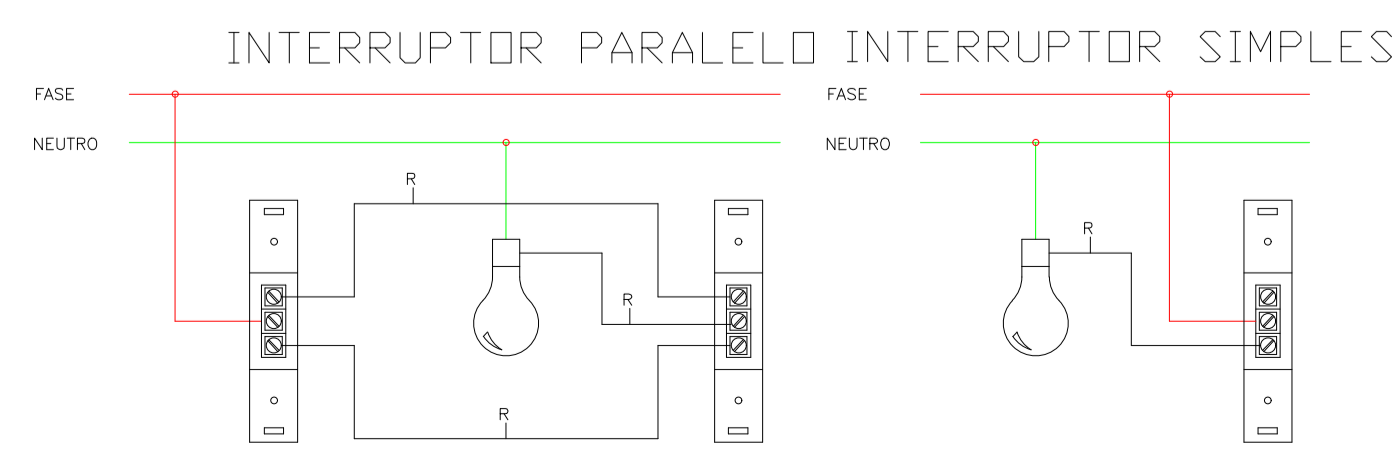
TODAS AS PARTES METÁLICAS NÃO ENERGIZADAS DEVERÃO SER ATERRADAS

ESTA OBRA DEVERÁ SER ACOMPANHADA POR UM ENGENHEIRO ELETRICISTA REGISTRADO NO CREA QUE SERÁ RESPONSÁVEL TÉCNICO POR TODAS AS INSTALAÇÕES. O MESMO DEVERÁ EMITIR ART-ANOTAÇÃO DE RESP. TÉCNICA PELA EXECUÇÃO DA OBRA.

AO TÉRMINO DA OBRA AS INSTALAÇÕES DEVERÃO SER CERTIFICADAS PELO ENGENHEIRO RESPONSÁVEL REGISTRADO NO CREA

POR SE TRATAR DE UM PROJETO PADRÃO, CADA OBRA DEVERÁ TER UM ENGENHEIRO ELETRICISTA RESPONSÁVEL PELO PROJETO ELÉTRICO E EXECUÇÃO O PROJETO DEVERÁ SER READEQUADO CONFORME CONDIÇÕES TÉCNICAS LOCAIS.

PLANTA BAIXA TÉRREO - ILUMINAÇÃO
ESCALA 1:75



Eletrodutos de PVC				
Diâmetro Nominal	Ø Ext. (mm)	Ø Int. (mm)	S (mm)	
3/4"	25mm	26,2	21,6	366
1"	32mm	33,2	27,8	607
1 1/4"	40mm	42,2	36,4	1041
1 1/2"	50mm	47,8	41,8	1372
2"	60mm	59,4	53,2	2223
2 1/2"	75mm	75,1	67,5	3578
3"	85mm	88	80	5027
4"	100mm	113	103	8332

TODOS OS DESENHOS E DETALHES CONSTANTES CONSTITUEM DIREITOS AUTORAIS RESERVADOS CONFORME LEI FEDERAL Nº 5.767/06 DE 19/02/08 PUBLICADA NO D.O.U. EM 20/02/08/08

DATA DE ALTERAÇÃO (03/04/2014) - CONFORME PARECER DA PRED.
UNIDADE DE SAÚDE DA FAMÍLIA - PORTE 1 (MODELO PADRÃO)

GOVERNO DO ESTADO DO PARANÁ
SEIL - SECRETARIA DE INFRAESTRUTURA E LOGÍSTICA
PARANÁ EDIFICAÇÕES
GERÊNCIA DE PROJETOS

PROPRIETÁRIO: GOVERNO DO ESTADO DO PARANÁ
OBRA: UNIDADE DE SAÚDE DA FAMÍLIA - PORTE 2
LOCAL: UNIDADE PADRÃO PARA O ESTADO DO PARANÁ
AUTOR DO PROJETO / REGISTRO PROF.: Eng. Eletricista Fábio T. Szanki / CREA 30.404 / D-PR
RESPONSÁVEL TÉCNICO / REGISTRO PROF.: Eng. Eletricista Fábio T. Szanki / CREA 30.404 / D-PR

MUNICÍPIO: CURITIBA
ESCRITÓRIO REGIONAL: CONSTRUÇÃO
TIPO: CONSTRUÇÃO

PROJETO: ELÉTRICO
REFERÊNCIA: PLANTA BAIXA TÉRREO - LUMINÁRIAS

MEP-ARQUITETURA E PLANEJAMENTO: LIDA-EPPI/CHP/06/164.906/001-28
RESPONSÁVEL TÉCNICO / REGISTRO PROF.: Eng. Eletricista Fábio T. Szanki / CREA 30.404 / D-PR

MEP-ARQUITETURA E PLANEJAMENTO: LIDA-EPPI/CHP/06/164.906/001-28
CAU: PR 61.798-9
PLA: JUIZ DE FORA, 100, JD. SUMARÉ, LONDRINA - PR
CEP: 80020
E-MAIL: carlos@maparquitetura.arq.br / SITE: www.maparquitetura.arq.br
TELEFONE: (41) 3208-1020

DESENHO: SÉRGIO L. CECILIA
DATA: FEVEREIRO/2014
ESCALA DO DESENHO: 1:75
ARQUIVO: ELE_EX_USF_2_01.rvt

ELE 01 03