

### Relação do aço

58xEstacas 35      3xEstacas 52

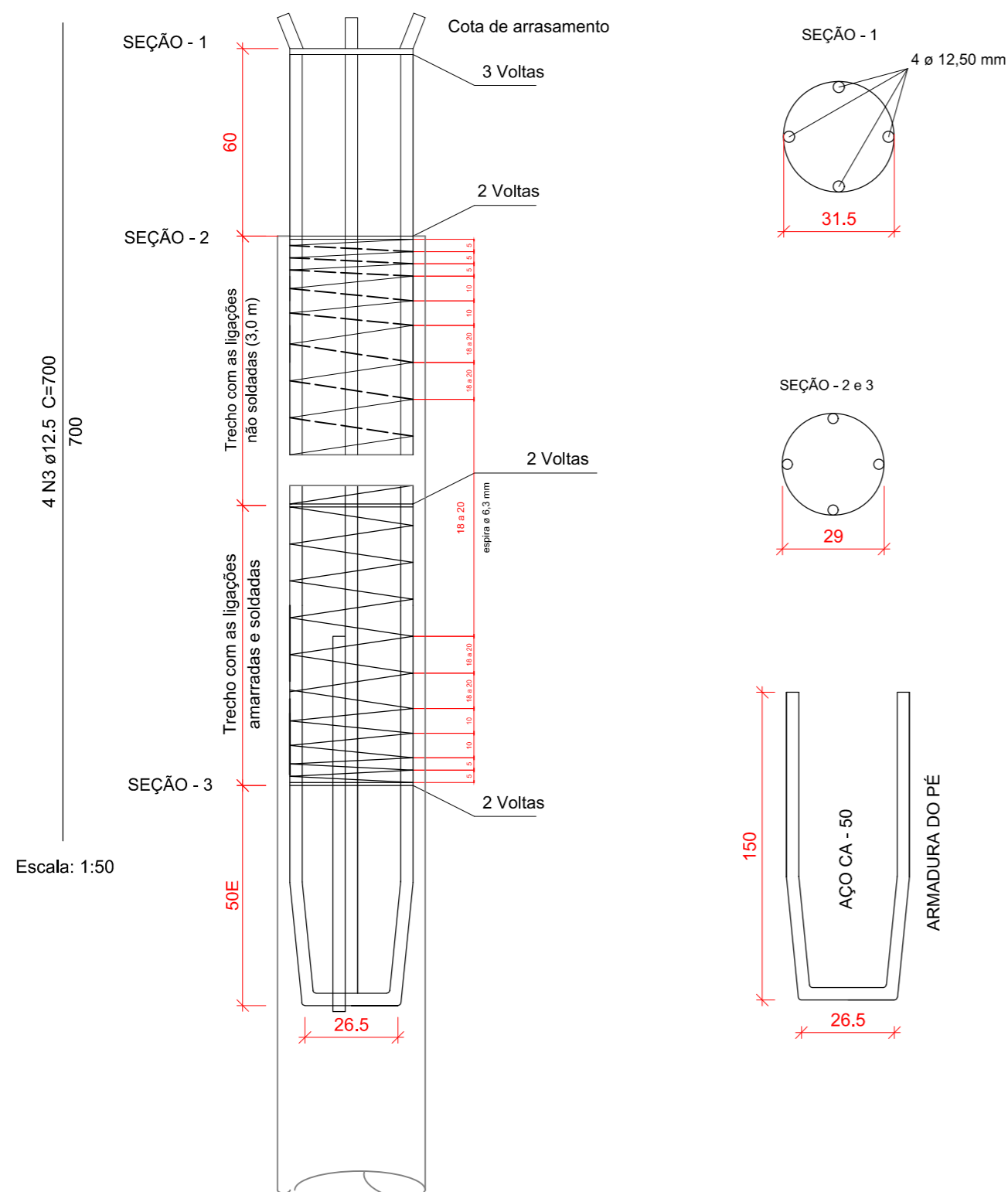
AÇO	N	DIAM (mm)	QUANT	C.UNIT (cm)	C.TOTAL (cm)
CA50	1	6.3	580	439	254620
	2	6.3	30	623	18690
	3	12.5	232	700	162400
	4	12.5	116	327	37932
	5	16.0	12	700	8400
	6	16.0	6	340	2040

### Resumo do aço

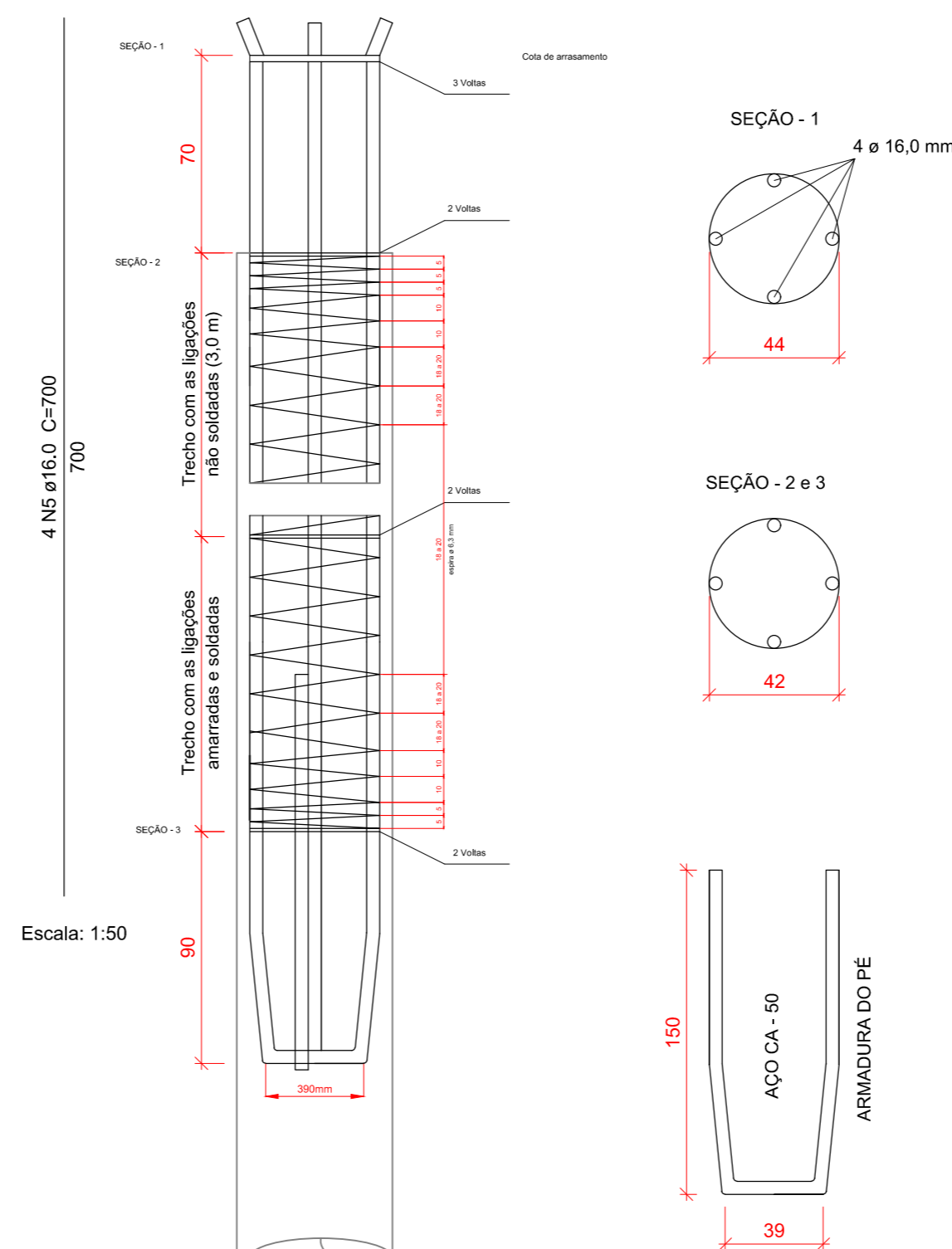
AÇO	DIAM (mm)	C.TOTAL (m)	PESO + 10 % (kg)
CA50	6.3	2733.1	735.7
	12.5	2003.4	2122.9
	16.0	104.4	181.3
PESO TOTAL (kg)			
CA50	3039.8		

Volume de concreto (C-30) = 55.96 m³

### ESTACA C35



### ESTACA C52



Estacas à executar			
Simbologia	Nome	d (cm)	Quantidade
⊕	C35	35.00	58
⊕	C52	52.00	3

OBSERVAÇÃO: QUANTITATIVOS CONSIDERADOS PARA ESTACAS COM 9 METROS

Nº	Comentário	Data	Autor
0	Emissão inicial		
1	Alteração no detalhe das estacas	24/09/2021	André M. Canan



### ALGETEC ENGENHARIA E CONSTRUÇÃO

Rua João Pessoa, 880 - sl B - Santa Terezinha  
Pato Branco/PR  
46. 99102 2782  
www.algetec.eng.br

PROJETO ESTRUTURAL

Resp. Técnico	Eng. Civil Daniel Parcianello, CREA: 072040/D Eng. Civil André Mateus Canan, CREA: 193875/D Eng. Civil Loriane C. Parcianello, CREA: 172355/D	Proprietário	Município de Pato Branco - PR
---------------	---	--------------	-------------------------------

End.	Rua Jaciretã Pato Branco/PR	Data	12/07/2021
Obra	Teatro Municipal Naura Rigon	Escala	Indicada
Referência	Pavimento: Térreo Detalhamento das Estacas		

88  
93