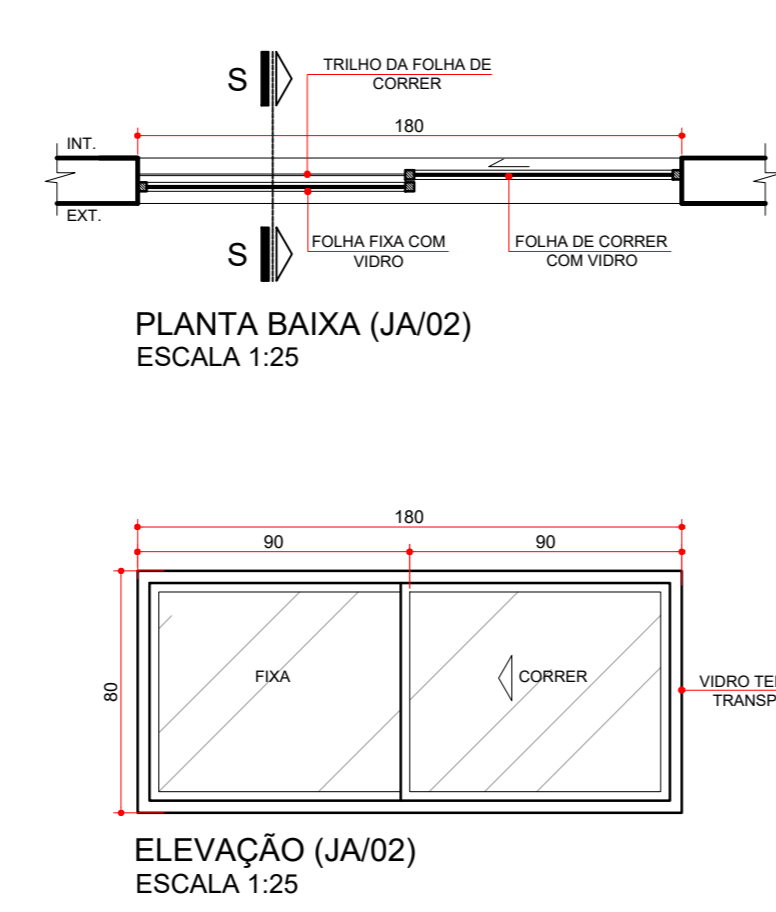
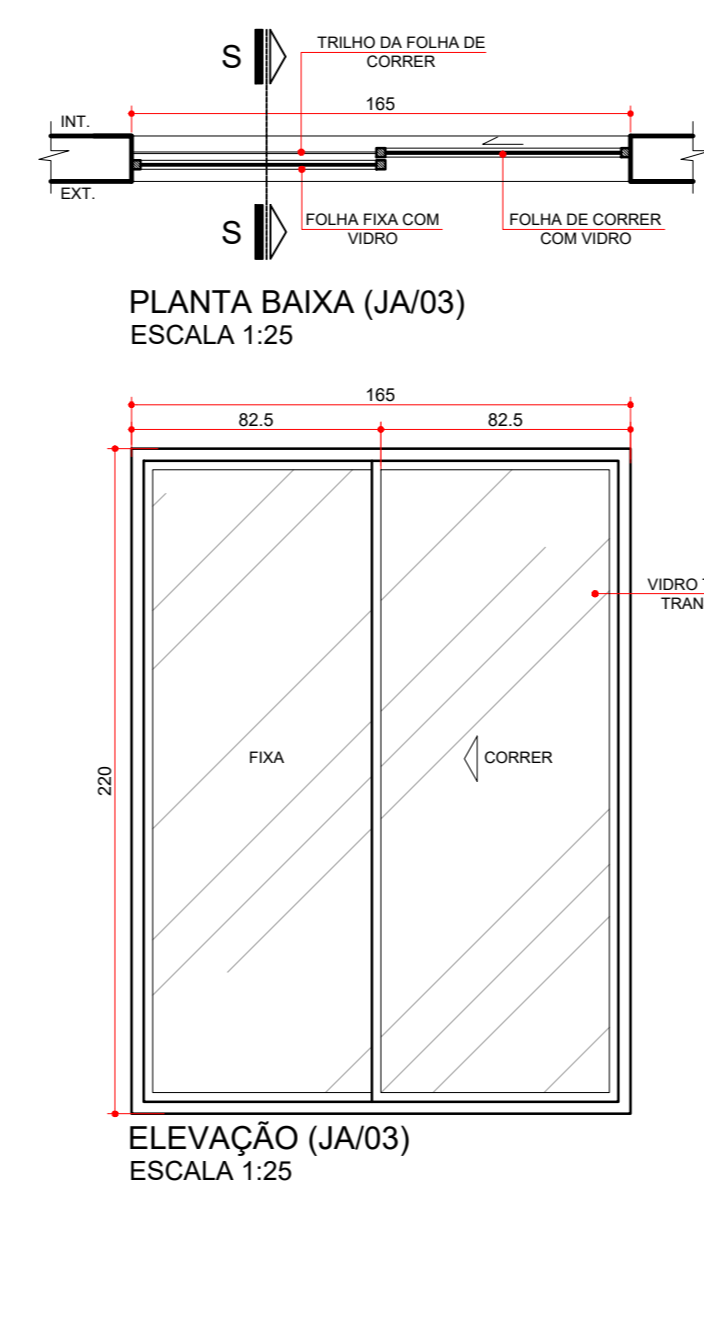


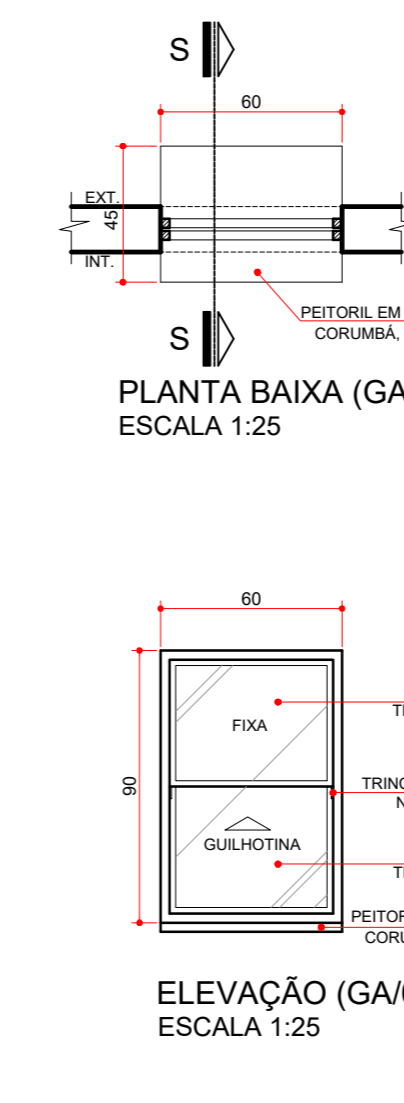
COD	LARGURA	ALTURA	PREFEIR.	MATERIAL	TIPO
JA01	1,00	1,30	1,30	ALUMINIO ANODIZADO COR BRANCA/VIDRO TEMPERADO INCOLOR 5mm	CORRER



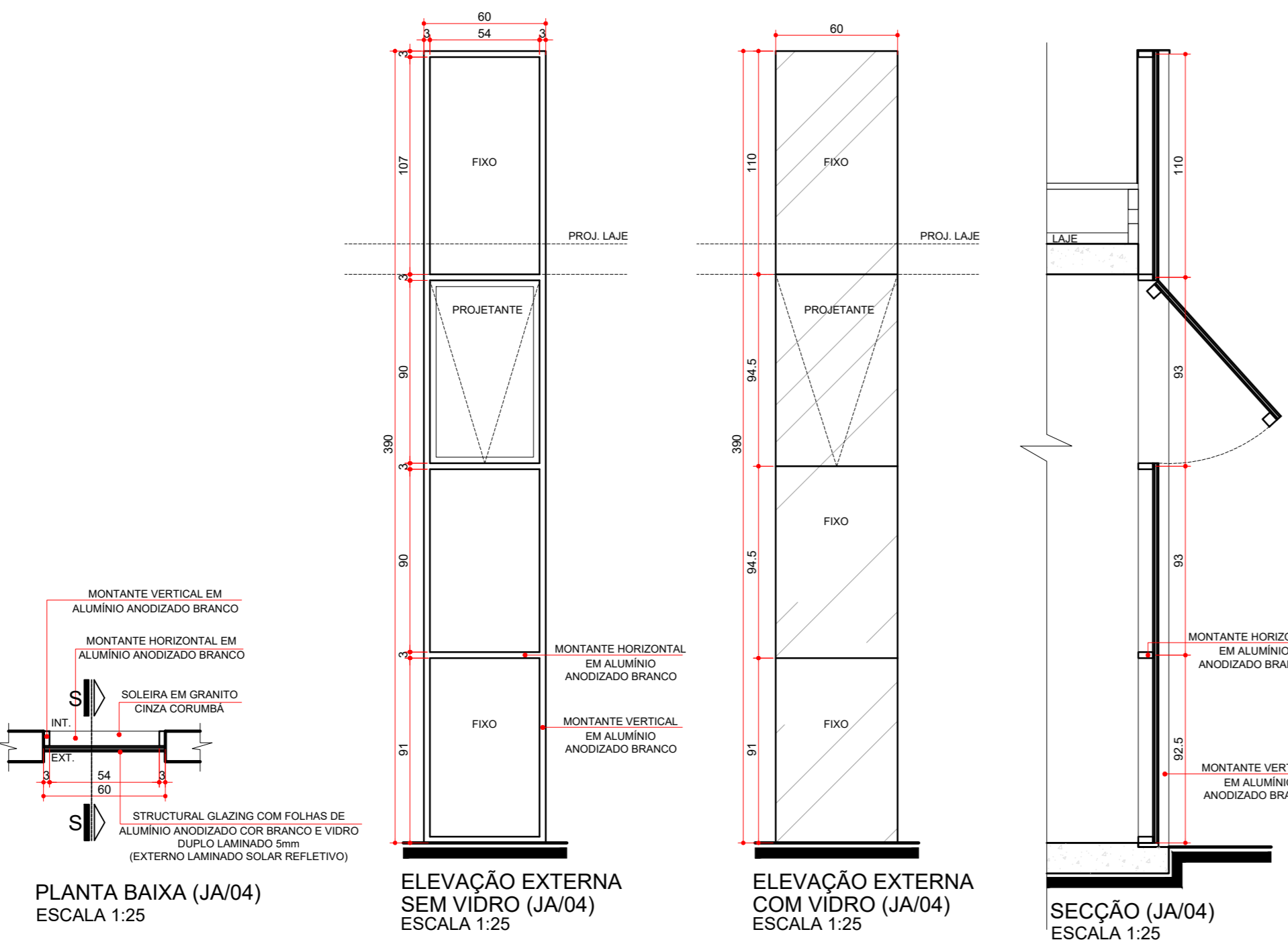
COD	LARGURA	ALTURA	PREFEIR.	MATERIAL	TIPO
JA02	1,00	0,90	1,30	ALUMINIO ANODIZADO COR BRANCA/VIDRO TEMPERADO INCOLOR 5mm	CORRER



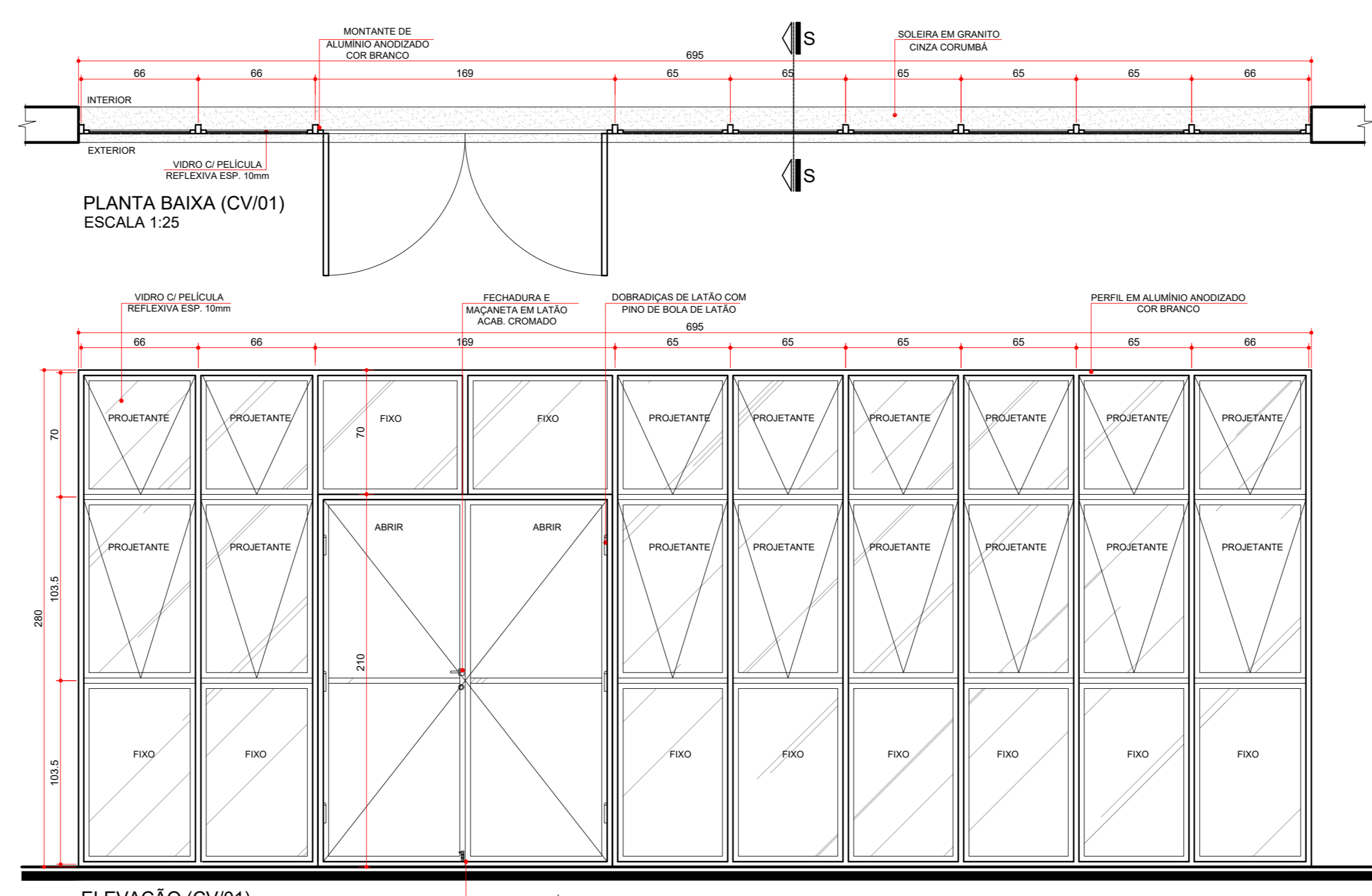
COD	LARGURA	ALTURA	PREFEIR.	MATERIAL	TIPO
JA03	1,60	2,20	0,90	ALUMINIO ANODIZADO COR BRANCA/VIDRO TEMPERADO INCOLOR 5mm	CORRER



COD	LARGURA	ALTURA	PREFEIR.	MATERIAL	TIPO
GA01	0,90	0,90	1,30	ALUMINIO ANODIZADO COR BRANCA/ACRILICO TRANSPARENTE	CORRER



COD	LARGURA	ALTURA	PREFEIR.	MATERIAL	TIPO
JA04	0,90	2,30		STRUCTURAL GLAZING COM VIDRO DURO LAMINADO ESP. 5mm	FIXO



COD	LARGURA	ALTURA	PREFEIR.	MATERIAL	TIPO
CV01	4,30	2,30		ALUMINIO ANODIZADO COR BRANCA/VIDRO LAMINADO O/PELÍCULA REFLEXIVA 10mm	FIXO E PROJETANTE

**GOVERNO DO PARANÁ**  
 SEIL - SECRETARIA DE INFRAESTRUTURA E LOGÍSTICA  
 PARANÁ EDIFICAÇÕES  
 GENEALOGIA DE PROJETOS

PROPRIETÁRIO: GOVERNO DO ESTADO DO PARANÁ  
 GERENTE: UNIDADE DE SAÚDE DA FAMÍLIA PORTE 2  
 LOCAL: LINDOIA, PARANÁ  
 AUTOR DO PROJETO: REGISTRO PROF. CARLOS MARCHESE/CAI 42340/2018  
 RESPONSÁVEL TÉCNICO: REGISTRO PROF. MER-ARQUITETURA E PLANEJAMENTO LTDA-ESP/CPF 06.144.266.000-28

MUNICÍPIO: CURITIBA/PR  
 ESCRITÓRIO REGIONAL: CURITIBA/PR  
 TIPO: CONSTRUÇÃO  
**ARQUITETÔNICO**  
**DETALHAMENTO DE ESQUADRIAS**

DESENHO: CARINE ENCKES  
 DATA: MARÇO 2014  
 ESCALA DO DESENHO: 1:25  
 PROJETO: PROJ\_DET\_ESQUADRIAS\_07F\_2\_2014

**ARQ 07 16**