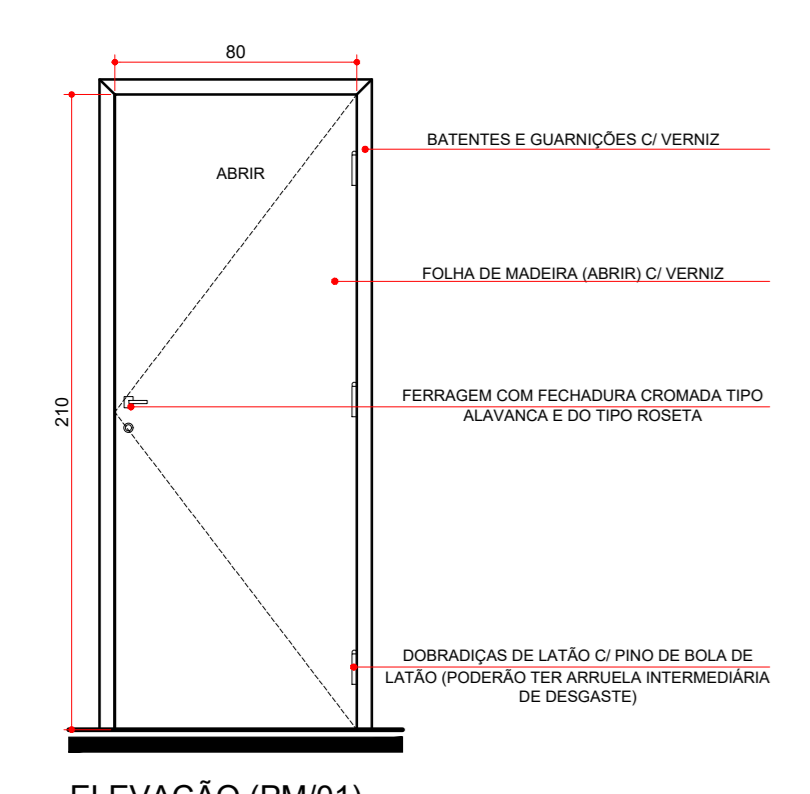
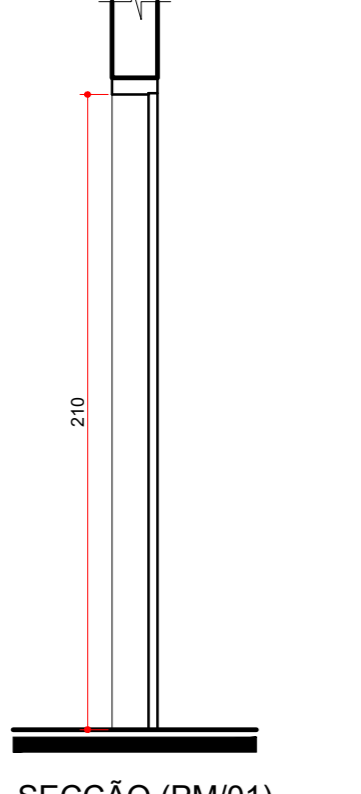


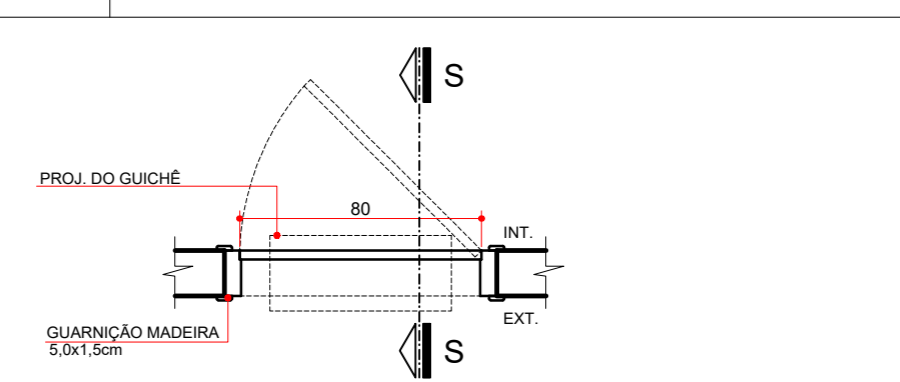
PLANTA BAIXA (PM01)
ESCALA 1:25



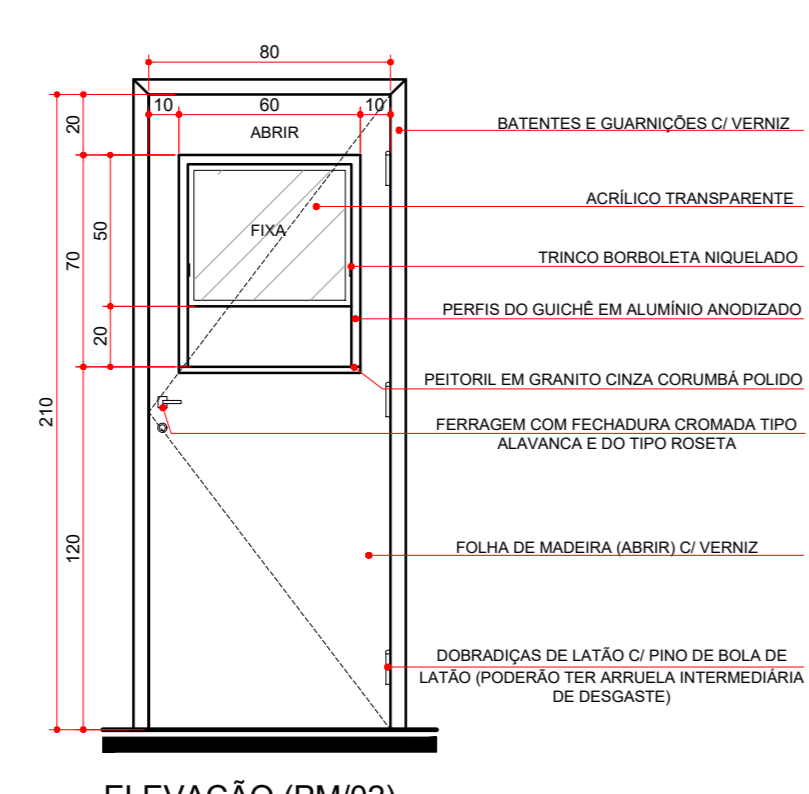
ELEVAÇÃO (PM01)
ESCALA 1:25



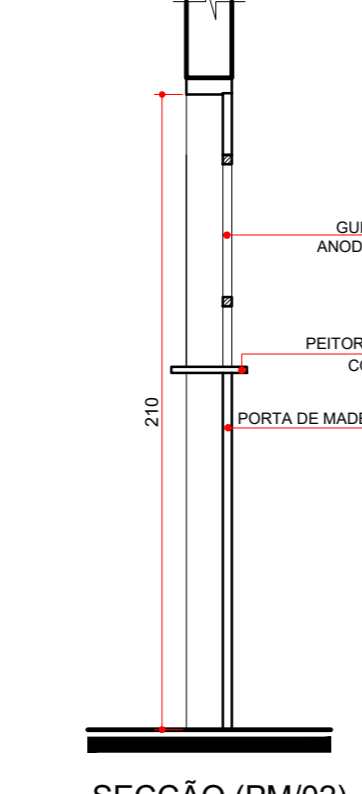
SECÇÃO (PM01)
ESCALA 1:25



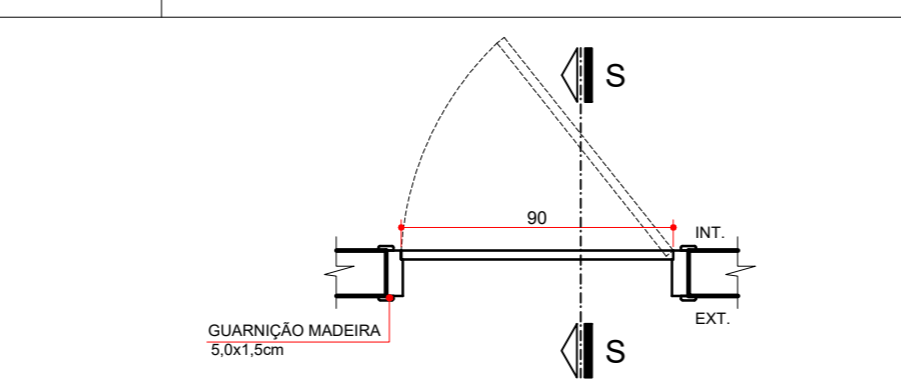
PLANTA BAIXA (PM02)
ESCALA 1:25



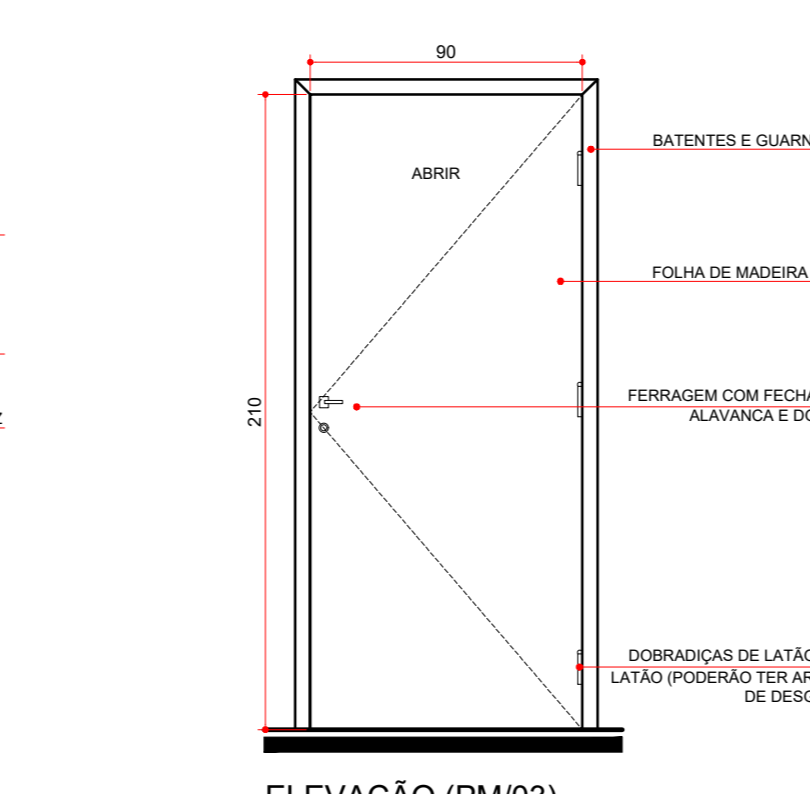
ELEVAÇÃO (PM02)
ESCALA 1:25



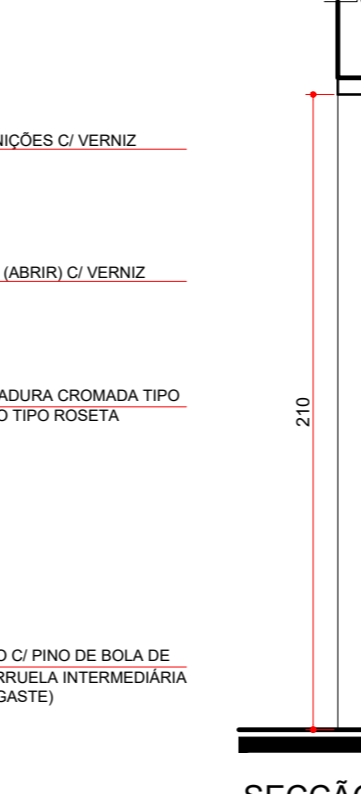
SECÇÃO (PM02)
ESCALA 1:25



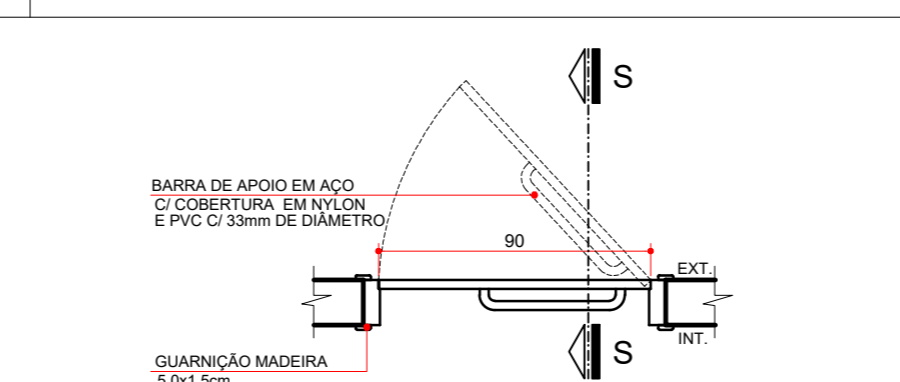
PLANTA BAIXA (PM03)
ESCALA 1:25



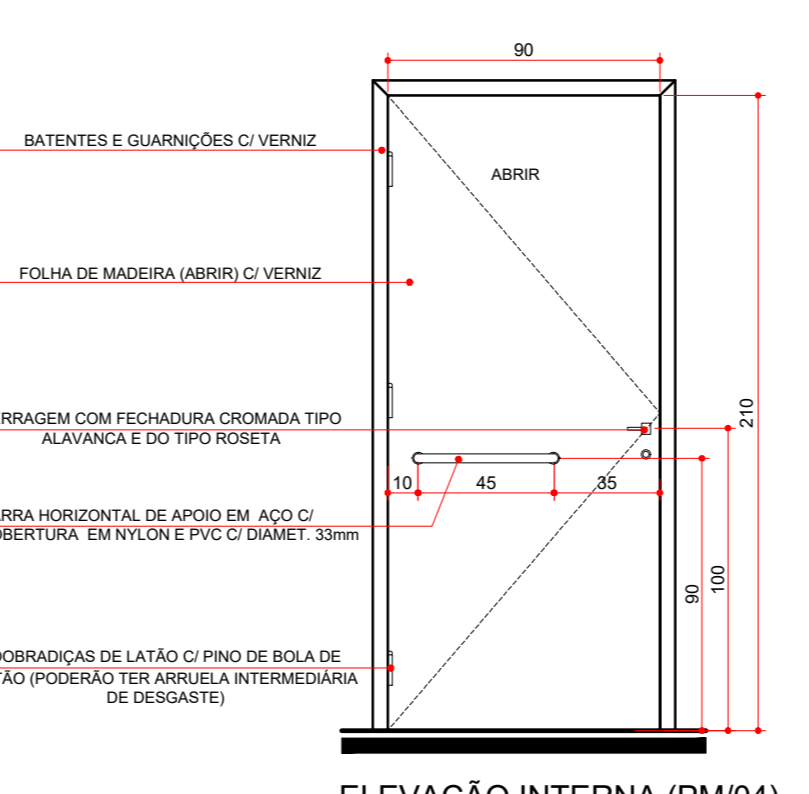
ELEVAÇÃO (PM03)
ESCALA 1:25



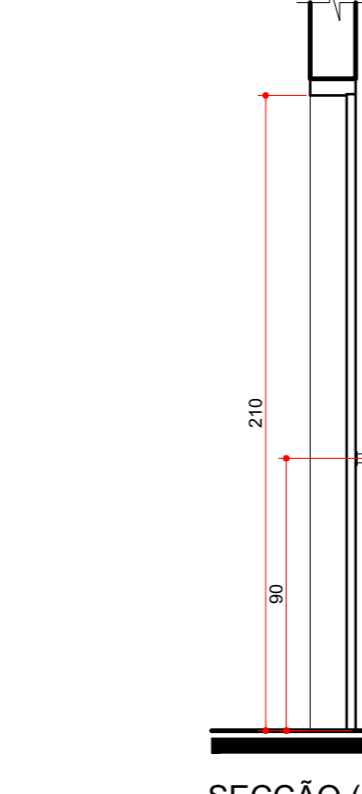
SECÇÃO (PM03)
ESCALA 1:25



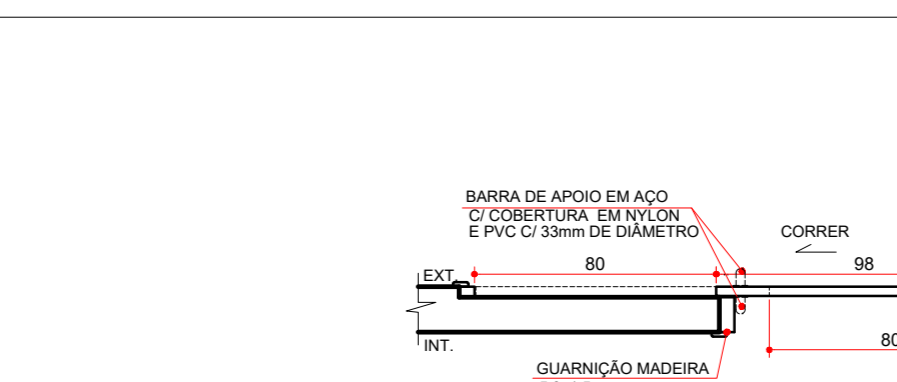
PLANTA BAIXA (PM04)
ESCALA 1:25



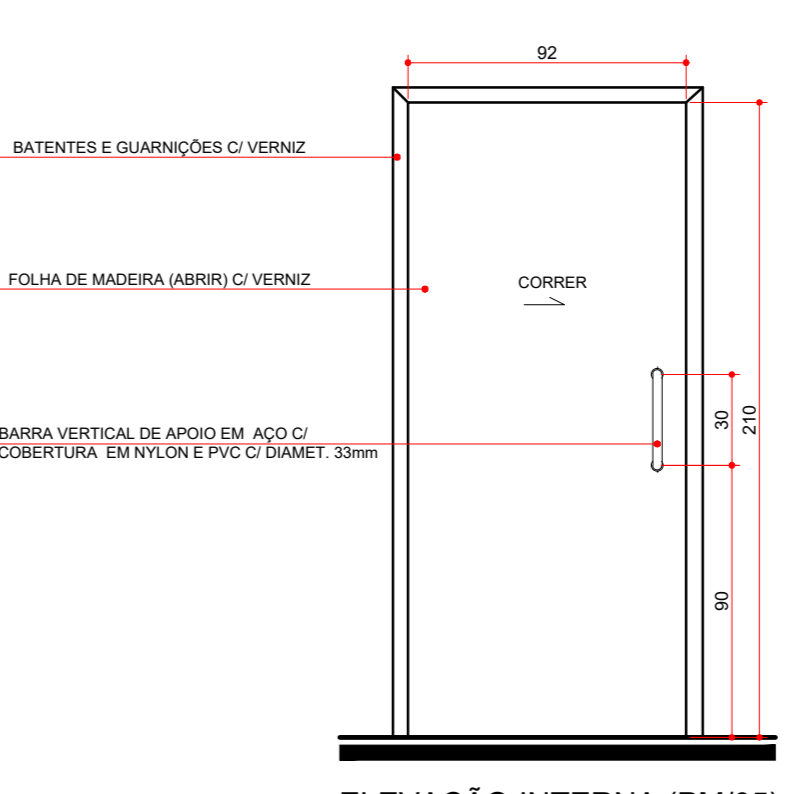
ELEVAÇÃO INTERNA (PM04)
ESCALA 1:25



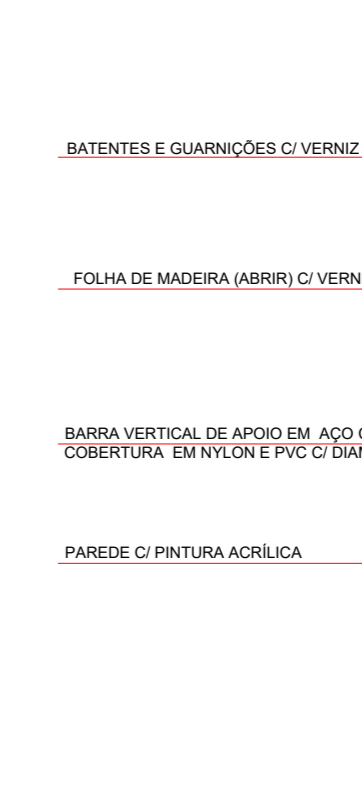
SECÇÃO (PM04)
ESCALA 1:25



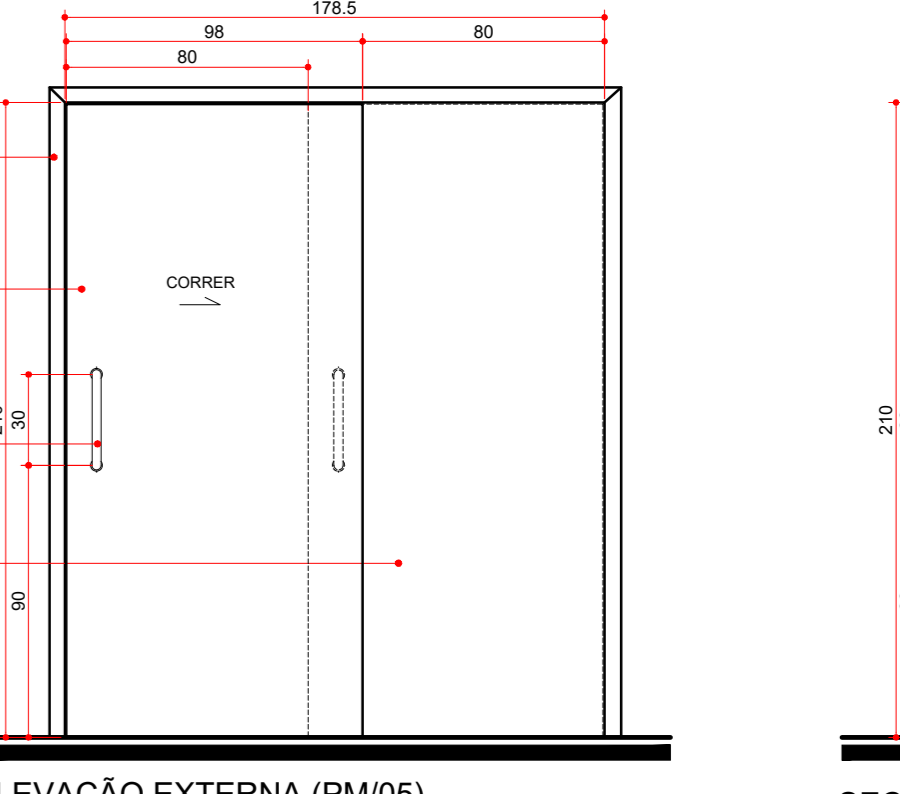
PLANTA BAIXA (PM05)
ESCALA 1:25



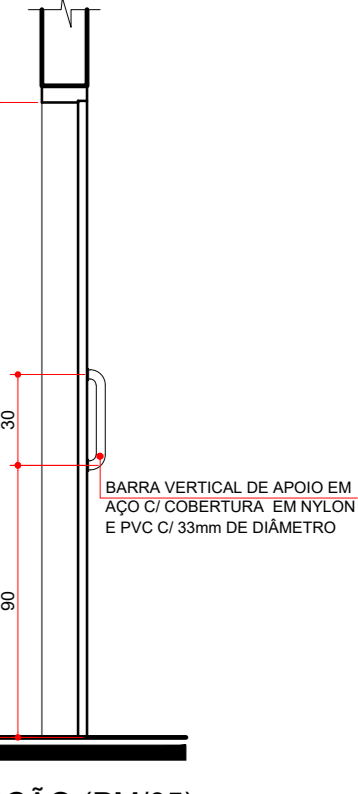
ELEVAÇÃO INTERNA (PM05)
ESCALA 1:25



SECÇÃO (PM05)
ESCALA 1:25



ELEVAÇÃO EXTERNA (PM05)
ESCALA 1:25



SECÇÃO (PM05)
ESCALA 1:25

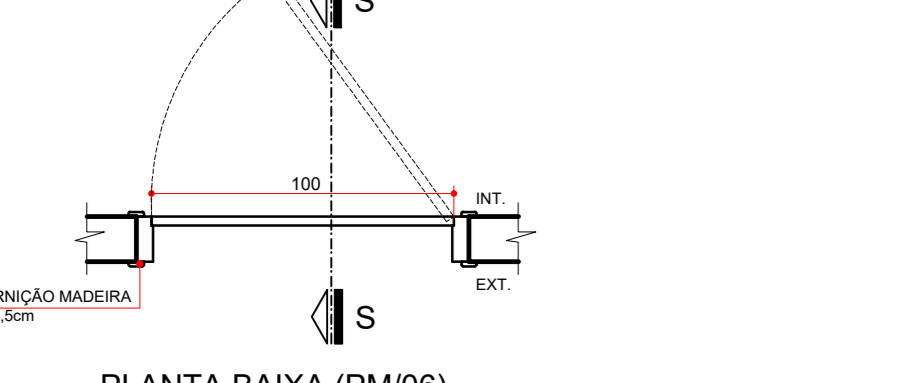
COD.	LARGURA	ALTURA	PERÍMETRO	MATERIAL	TIPO
PM01	0,80	2,10	—	MADERA - ACABAMENTO EM VERNIZ SOBRE A MADEIRA NATURAL	ABRIR 1 FOLHA

COD.	LARGURA	ALTURA	PERÍMETRO	MATERIAL	TIPO
PM02	0,80	2,10	—	MADERA - ACABAMENTO EM VERNIZ SOBRE A MADEIRA NATURAL	ABRIR 1 FOLHA C/ GUIÇHE

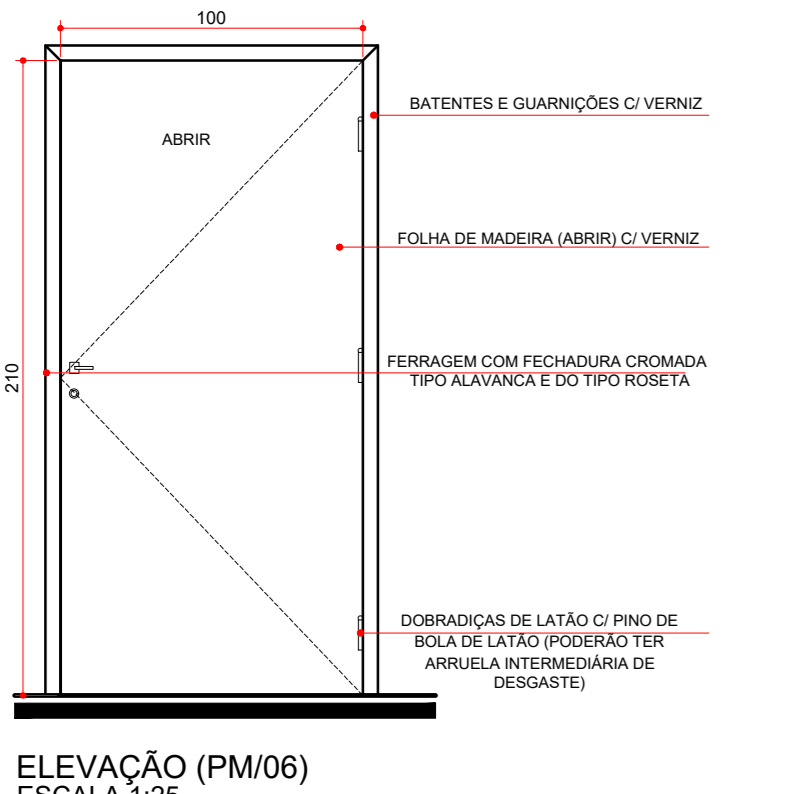
COD.	LARGURA	ALTURA	PERÍMETRO	MATERIAL	TIPO
PM03	0,90	2,10	—	MADERA - ACABAMENTO EM VERNIZ SOBRE A MADEIRA NATURAL	ABRIR 1 FOLHA

COD.	LARGURA	ALTURA	PERÍMETRO	MATERIAL	TIPO
PM04	0,90	2,10	—	MADERA - ACABAMENTO EM VERNIZ SOBRE A MADEIRA NATURAL	ABRIR 1 FOLHA

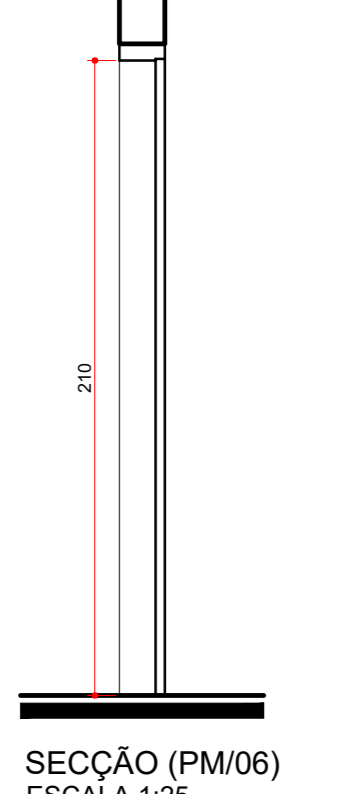
COD.	LARGURA	ALTURA	PERÍMETRO	MATERIAL	TIPO
PM05	0,92	2,10	—	MADERA - ACABAMENTO EM VERNIZ SOBRE A MADEIRA NATURAL	ABRIR 1 FOLHA



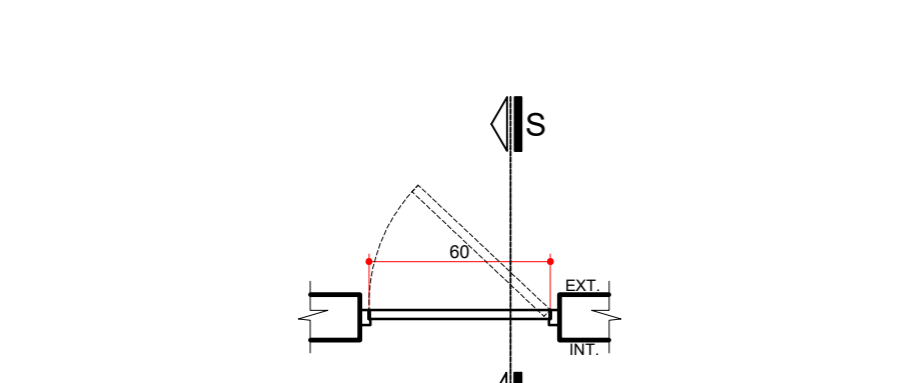
PLANTA BAIXA (PM06)
ESCALA 1:25



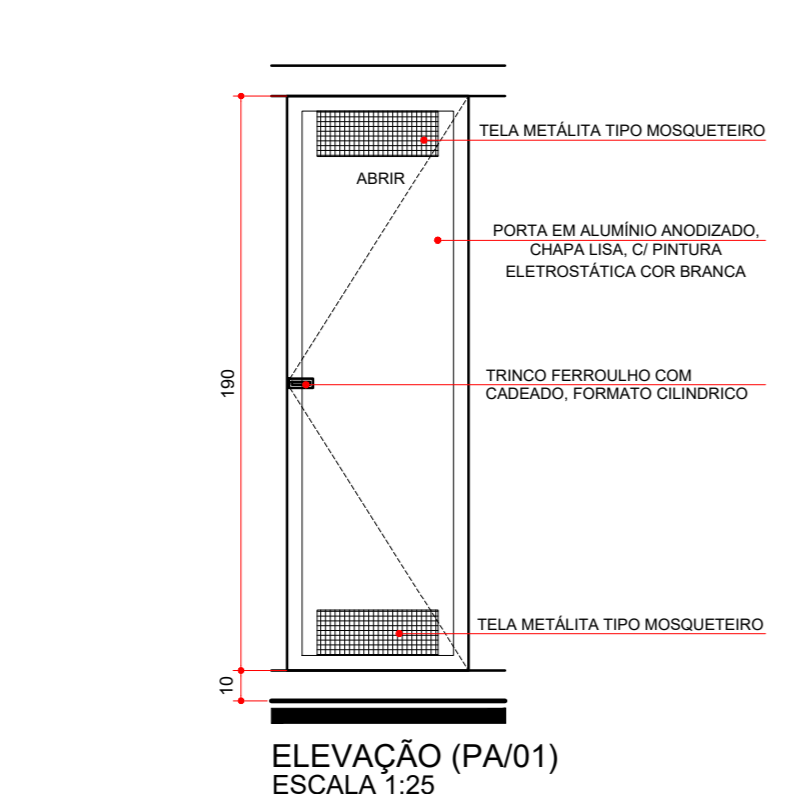
ELEVAÇÃO (PM06)
ESCALA 1:25



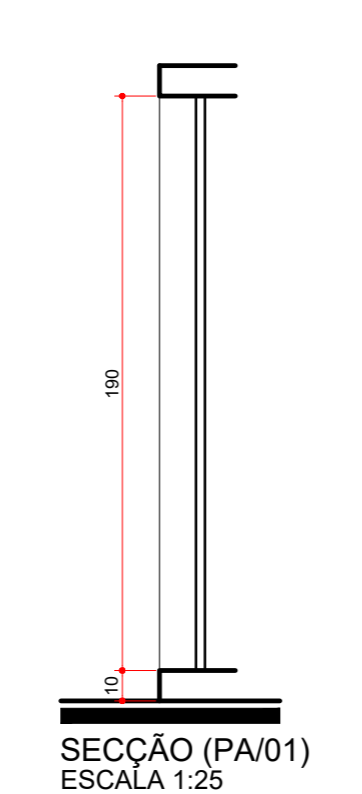
SECÇÃO (PM06)
ESCALA 1:25



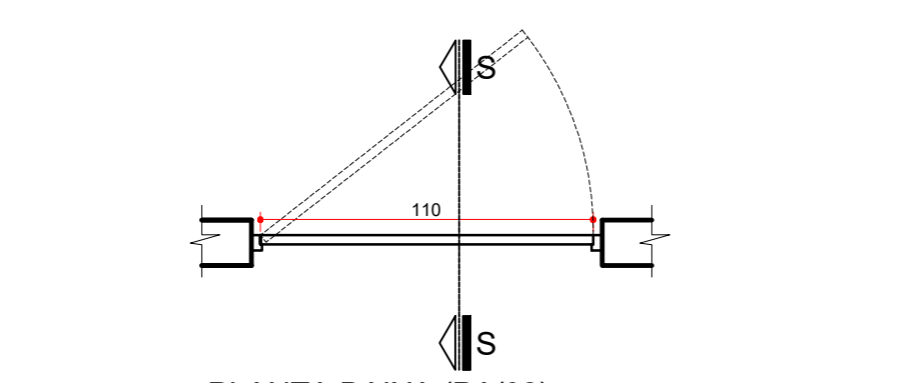
PLANTA BAIXA (PA01)
ESCALA 1:25



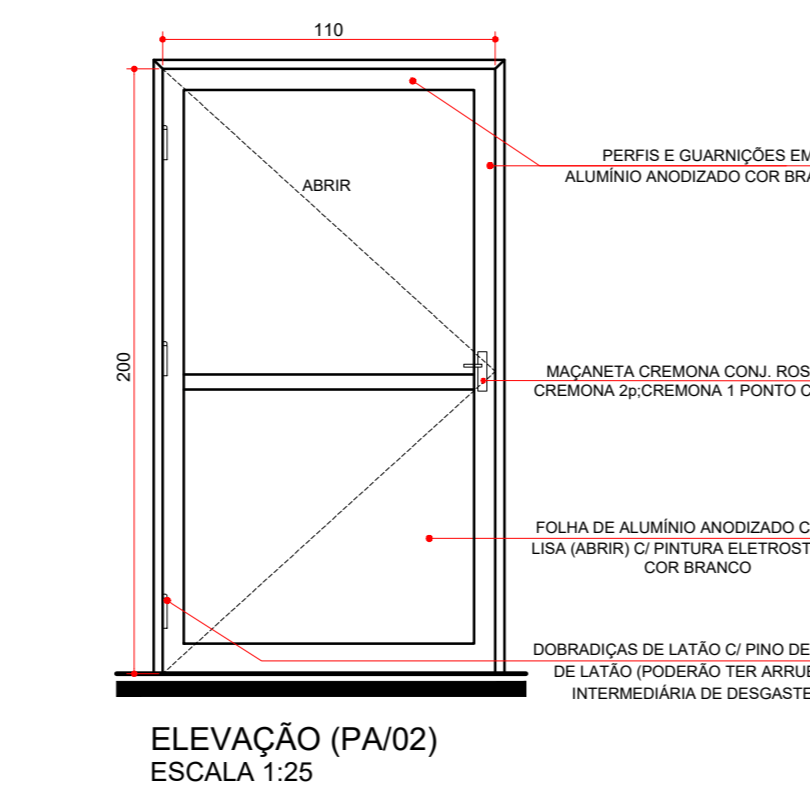
ELEVAÇÃO (PA01)
ESCALA 1:25



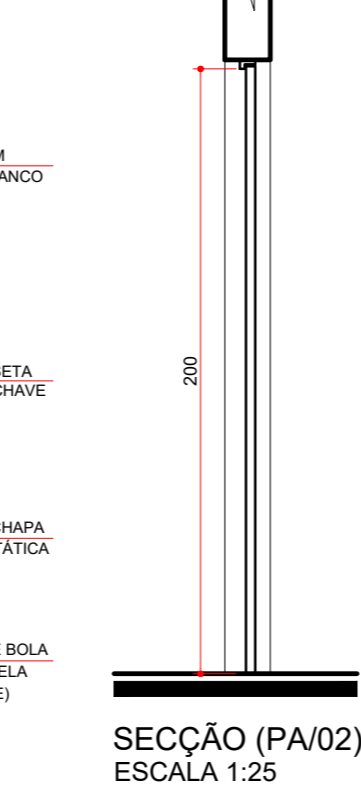
SECÇÃO (PA01)
ESCALA 1:25



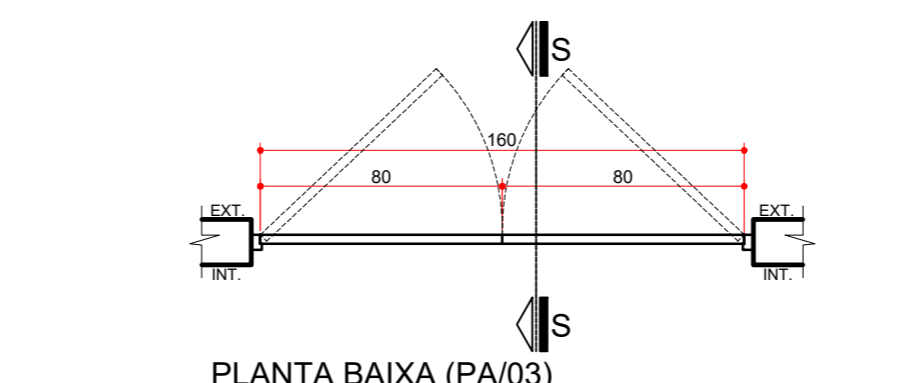
PLANTA BAIXA (PA02)
ESCALA 1:25



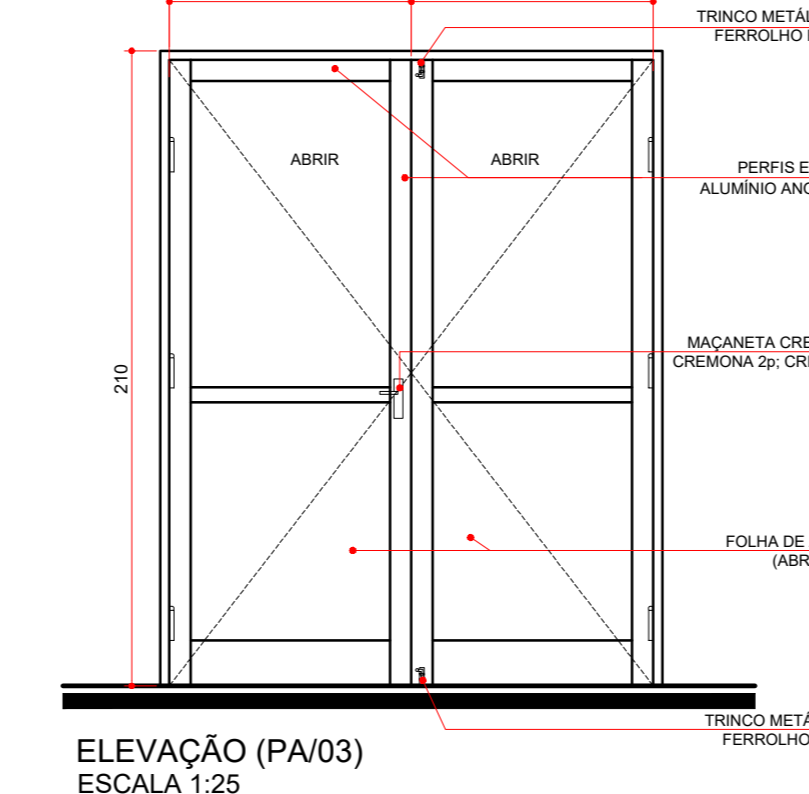
ELEVAÇÃO (PA02)
ESCALA 1:25



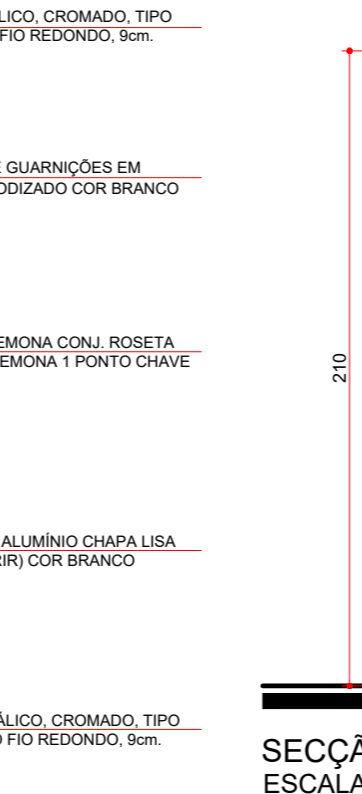
SECÇÃO (PA02)
ESCALA 1:25



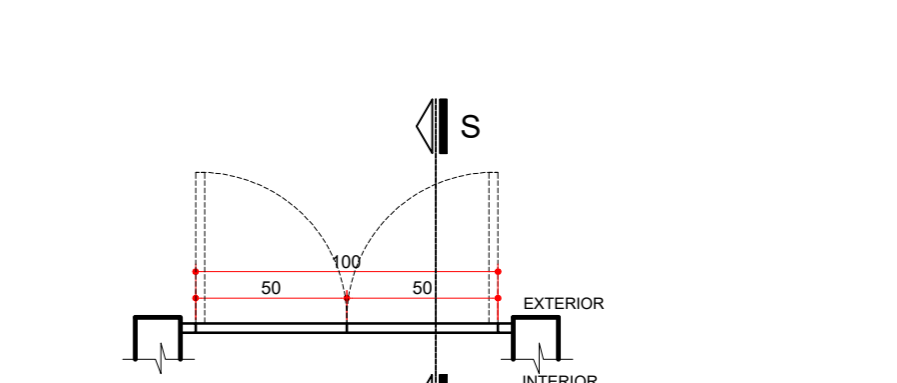
PLANTA BAIXA (PA03)
ESCALA 1:25



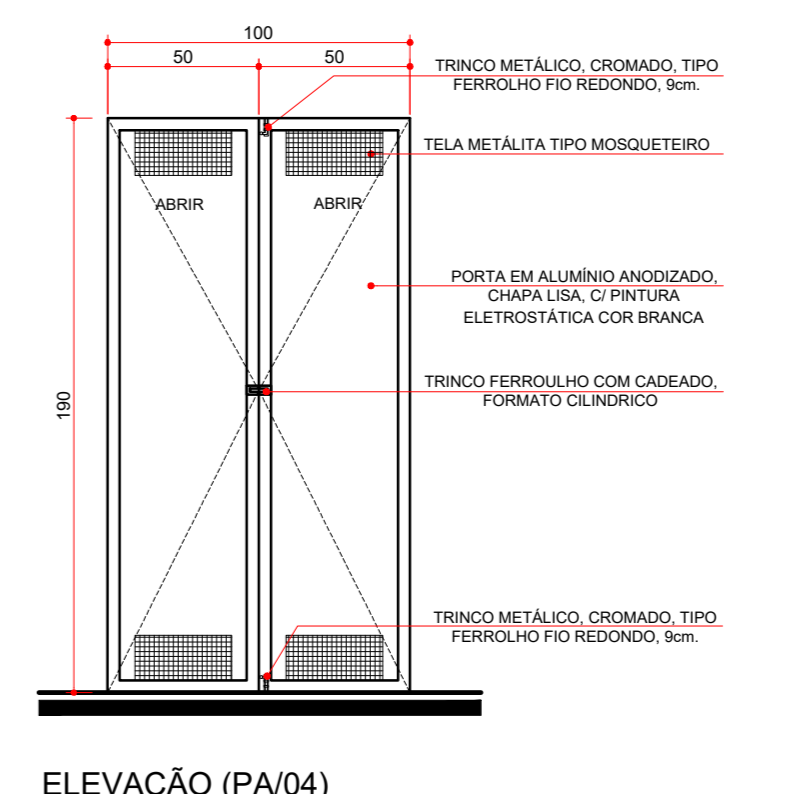
ELEVAÇÃO (PA03)
ESCALA 1:25



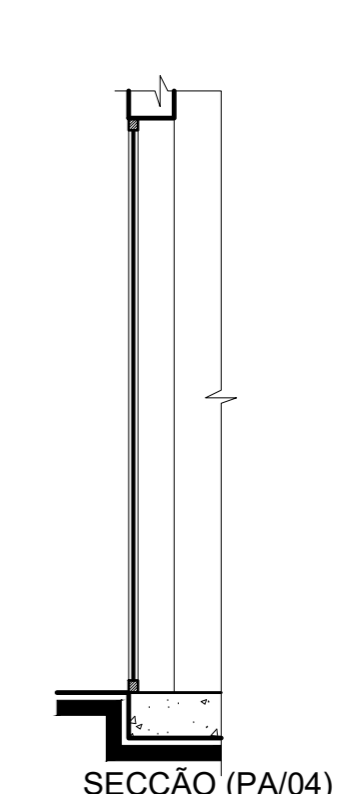
SECÇÃO (PA03)
ESCALA 1:25



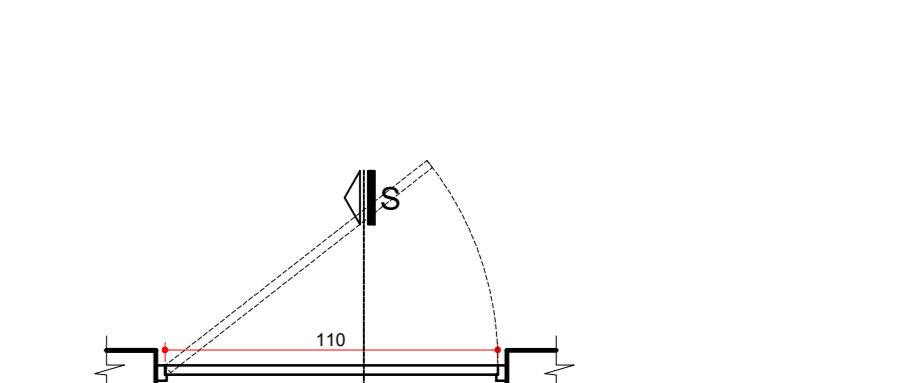
PLANTA BAIXA (PA04)
ESCALA 1:25



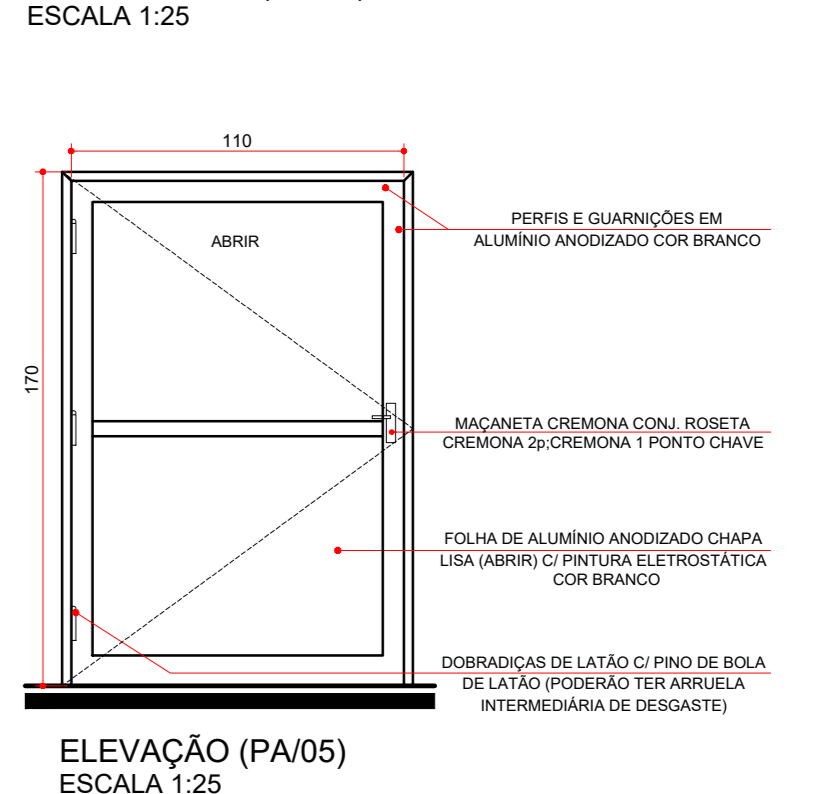
ELEVAÇÃO (PA04)
ESCALA 1:25



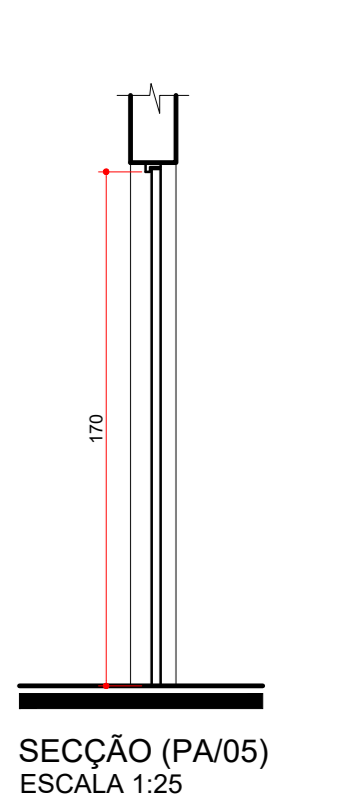
SECÇÃO (PA04)
ESCALA 1:25



PLANTA BAIXA (PA05)
ESCALA 1:25



ELEVAÇÃO (PA05)
ESCALA 1:25



SECÇÃO (PA05)
ESCALA 1:25

COD.	LARGURA	ALTURA	PERÍMETRO	MATERIAL	TIPO
PM06	1,00	2,10	—	MADERA - ACABAMENTO EM VERNIZ SOBRE A MADEIRA NATURAL	ABRIR 1 FOLHA

COD.	LARGURA	ALTURA	PERÍMETRO	MATERIAL	TIPO
PA01	0,80	1,30	2,10	ALUMÍNIO ANODADO COM BRANCO	ABRIR 1 FOLHA

COD.	LARGURA	ALTURA	PERÍMETRO	MATERIAL	TIPO
PA02	1,10	2,10	—	ALUMÍNIO ANODADO COM BRANCO	ABRIR 1 FOLHA

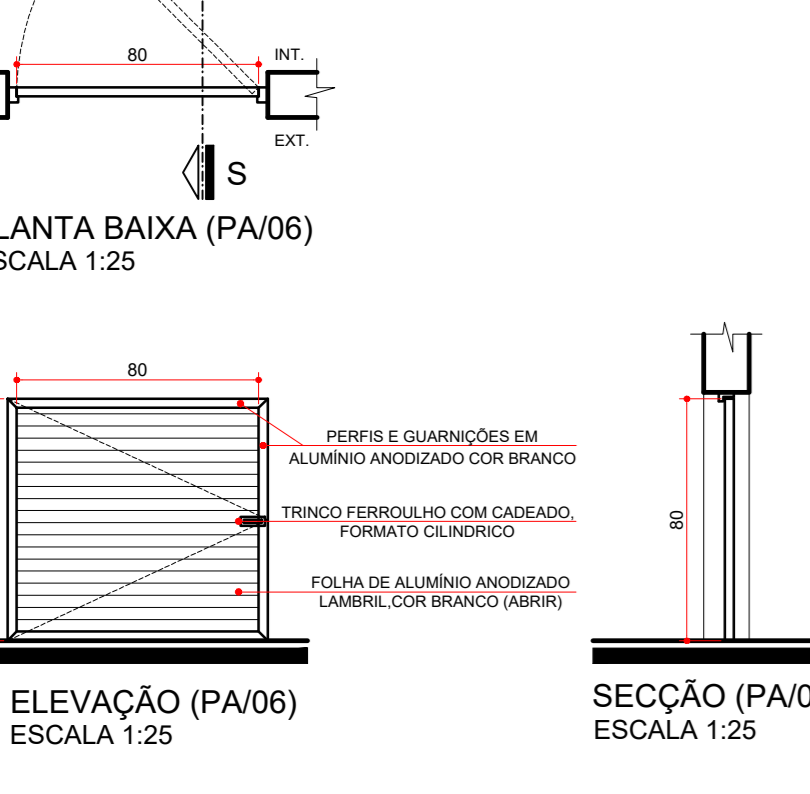
COD.	LARGURA	ALTURA	PERÍMETRO	MATERIAL	TIPO
PA03	1,00 (DUAS FOLHAS)	2,10	—	ALUMÍNIO ANODADO COM BRANCO	ABRIR 2 FOLHAS

COD.	LARGURA	ALTURA	PERÍMETRO	MATERIAL	TIPO
PA04	1,00 (DUAS FOLHAS)	1,30	—	ALUMÍNIO ANODADO COM BRANCO	ABRIR 2 FOLHAS

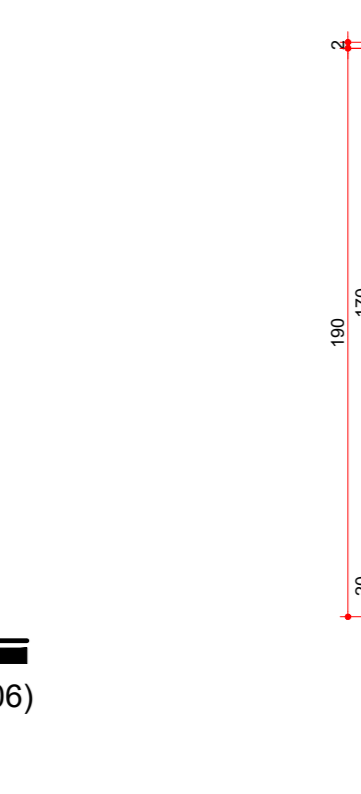
COD.	LARGURA	ALTURA	PERÍMETRO	MATERIAL	TIPO
PA05	1,10	1,70	—	ALUMÍNIO ANODADO COM BRANCO	ABRIR 1 FOLHA



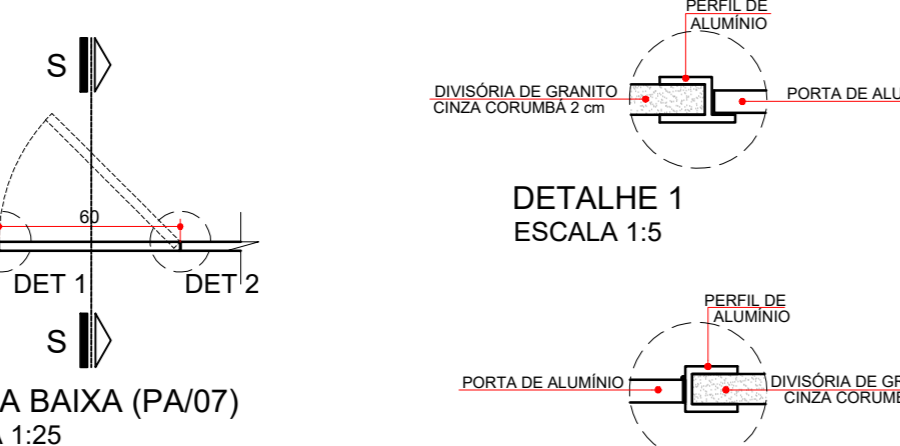
PLANTA BAIXA (PA06)
ESCALA 1:25



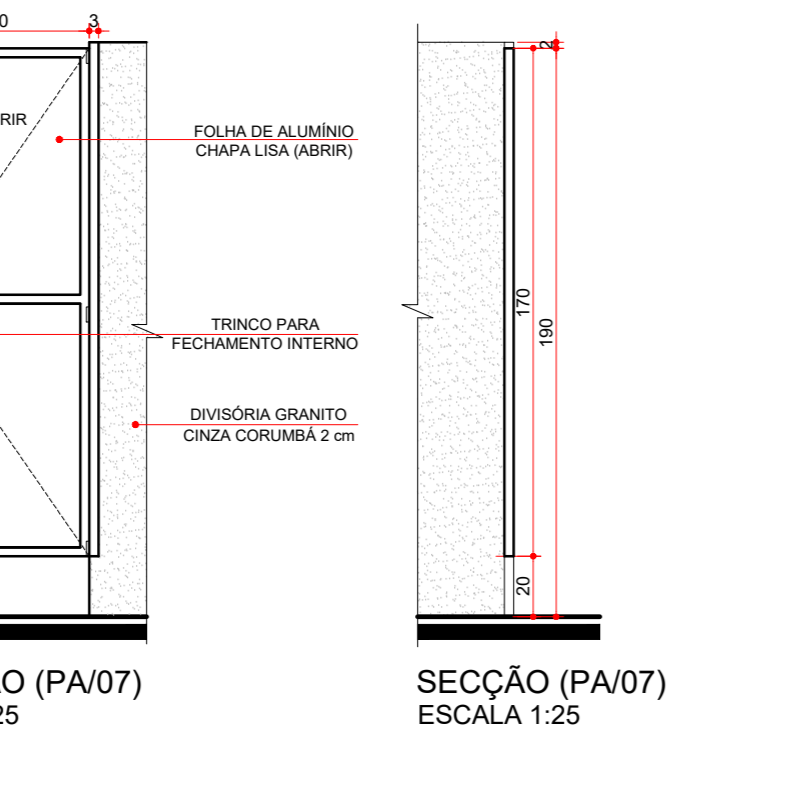
ELEVAÇÃO (PA06)
ESCALA 1:25



SECÇÃO (PA06)
ESCALA 1:25



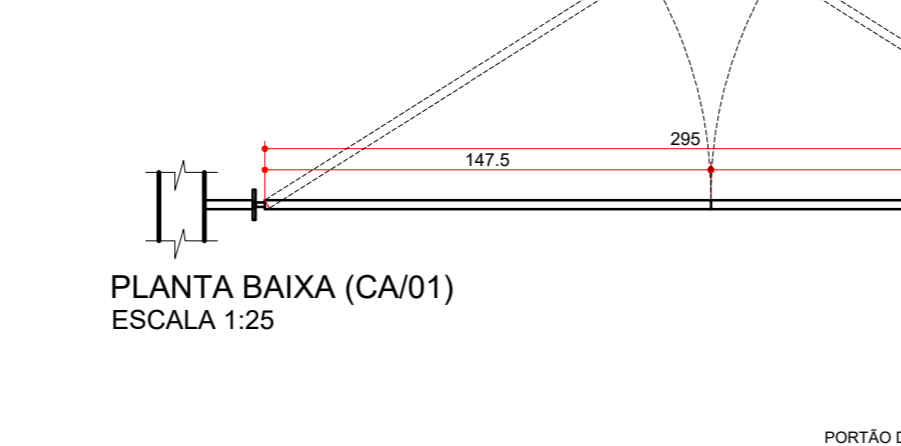
PLANTA BAIXA (PA07)
ESCALA 1:25



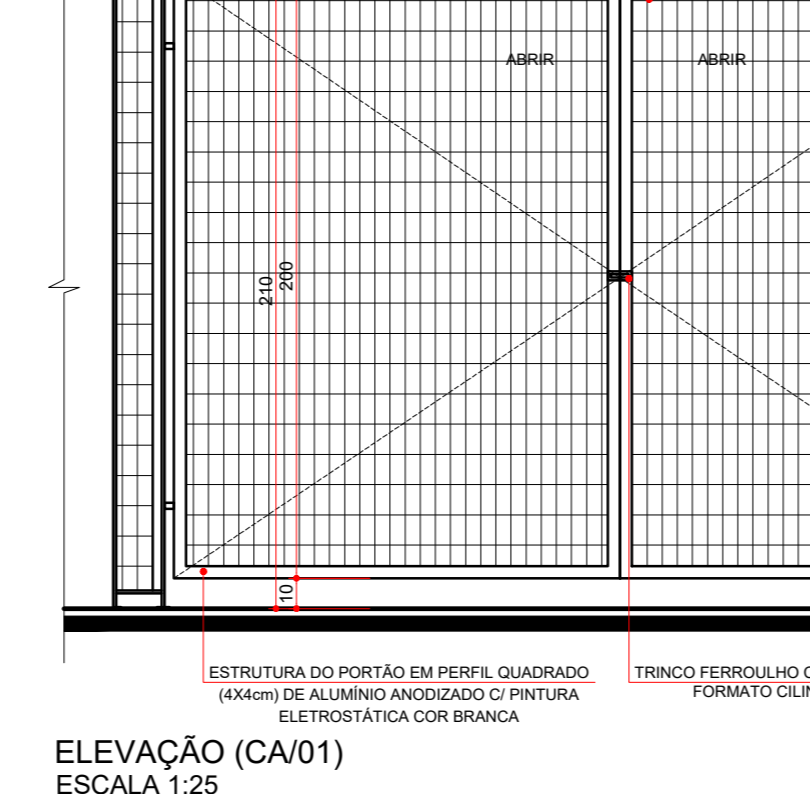
ELEVAÇÃO (PA07)
ESCALA 1:25



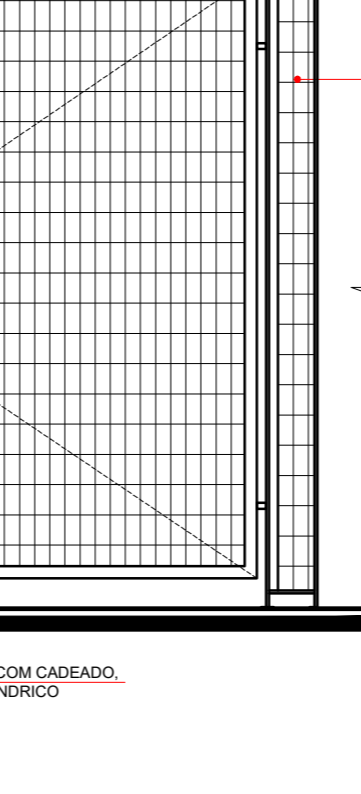
SECÇÃO (PA07)
ESCALA 1:25



PLANTA BAIXA (CA01)
ESCALA 1:25



ELEVAÇÃO (CA01)
ESCALA 1:25



SECÇÃO (CA01)
ESCALA 1:25

COD.	LARGURA	ALTURA	PERÍMETRO	MATERIAL	TIPO
PA06	0,80	0,80	—	ALUMÍNIO ANODADO COM BRANCO	ABRIR 1 FOLHA

COD.	LARGURA	ALTURA	PERÍMETRO	MATERIAL	TIPO
PA07	0,80	1,70	0,30	ALUMÍNIO ANODADO COM BRANCO	ABRIR 1 FOLHA

COD.	LARGURA	ALTURA	PERÍMETRO	MATERIAL	TIPO
CA01	2,95 (1,47x2)	2,00	0,18	ALUMÍNIO ANODADO/TELA ARTÍSTICA	ABRIR 2 FOLHAS

COD.	LARGURA	ALTURA	PERÍMETRO	MATERIAL	TIPO
CA01	2,95 (1,47x2)	2,00	0,18	ALUMÍNIO ANODADO/TELA ARTÍSTICA	ABRIR 2 FOLHAS

GOVERNO DO ESTADO DO PARANÁ
SEIL - SECRETARIA DE INFRAESTRUTURA E LOGÍSTICA
PARANÁ EDIFICAÇÕES
GERÊNCIA DE PROJETOS

PROPRIETÁRIO: GOVERNO DO ESTADO DO PARANÁ
CLIENTE: CURITIBA-PIB
OBJETO: ESCritÓRIO REGIONAL
UNIDADE DE SAÚDE DA FAMÍLIA - PARTE 3
TIPO: CONSTRUÇÃO

AUTOR DO PROJETO / REGISTRO PROFI: CARLOS MARDESI CALI AZEVEDO
ARQUITETÔNICO

RESPONSÁVEL TÉCNICO / REGISTRO PROFI: CARLOS MARDESI CALI AZEVEDO
DETALHAMENTO DE ESQUADRIAS

MEP-ARQUITETURA E PLANEJAMENTO LTDA-EPF
CNPJ Nº 06.968.001/0001-91
CALLE Nº 40, 1000
RUA MALTON GAVETTI, 886 - JARDIM UNIVERSITÁRIO, LONDREINA-PR
CEP 81200-000
FONE: (41) 3333.3000

ESCALA: ARQ 06/16